

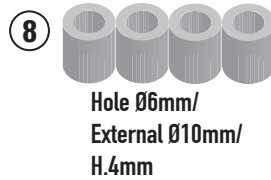
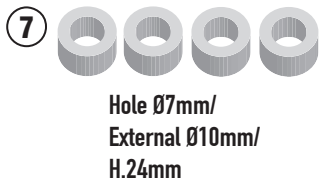
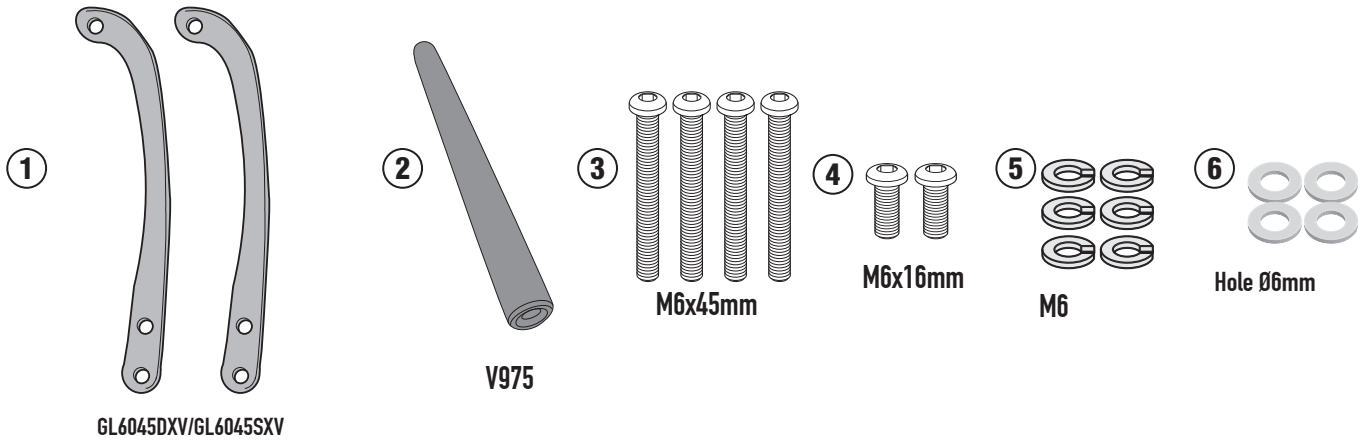
# FB9701 - KFB9701

Traversino - Fairing upper bracket - Support gps pour carenage - Barra  
Halierung zur montage am windschild - Suporte

N°	Descrizione/Description	Caratteristiche/Features	Codice/Code	Quantità/Quantity
1	Supporto - Support - Support Halierung - Soporte - Apoio	-	GL6045DXV GL6045SXV	2(Right; Left)
2	Supporto superiore - Support higher - Support supérieur Halierung höher - Soporte superior - Apoio superior	-	V975	1
3	Vite - Screw - Vis - Schraube Tornillo - Parafuso	TBEI M6x45	645TBEI	4
4	Vite - Screw - Vis - Schraube Tornillo - Parafuso	TBEIFF M6x16	616TBEIFF	2
5	Rondella spaccata - Split washer - Scheibe - Rondelle fendue Arandela seccionada - Arruela quebrada	Foro Ø6mm	Z1063	6
6	Rondella - Washer - Rondelle - Scheibe Arandela - Arruela	Foro Ø6mm	6RON	4
7	Distanziale - Spacer - Entretoise - Distanzstueck Distanciador - Espaçador	Ø10x24 Foro 7mm	C10L24F7T	4
8	Distanziale - Spacer - Entretoise - Distanzstueck Distanciador - Espaçador	Ø10x4 Foro 6mm	C10L4F6T	4
9	Componenti Originali - Original Parts Parties Originales - Original Bauteile Componentes Originales - Componentes Originais	-	-	-

# FB9701 - KFB9701

Traversino - Fairing upper bracket - Support gps pour carenage - Barra  
Halierung zur montage am windschild - Suporte



IT\_ Nel caso in cui sulle viti originali sia presente del frenafili, ripristinarlo durante il montaggio dell'accessorio.

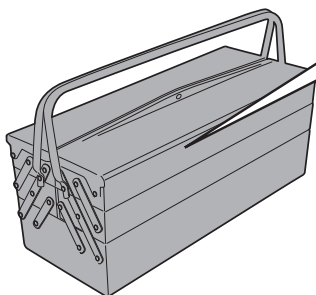
EN\_ If there is threadlocker on the original screws, use threadlocker when mounting the accessory.

DE\_ Falls sich auf den Originalschrauben Schraubensicherungs-Klebstoff befand, sollte dieser auch bei der Montage des Zubehörs wieder aufgetragen werden

FR\_ Si du frein filet est présent sur les vis d'origine, l'appliquer également lors du montage de l'accessoire

ES\_ En caso de que el fijador de roscas se encuentre presente en los tornillos originales, colocarlo nuevamente en el montaje del accesorio

PT\_ Se houver trava rosca nos parafusos originais, inserir novamente durante a montagem do acessório

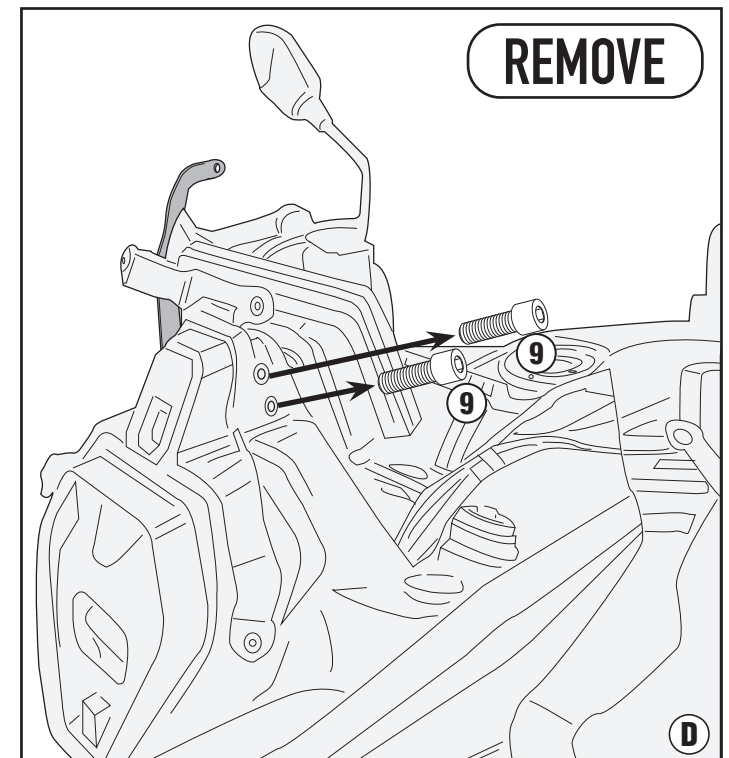
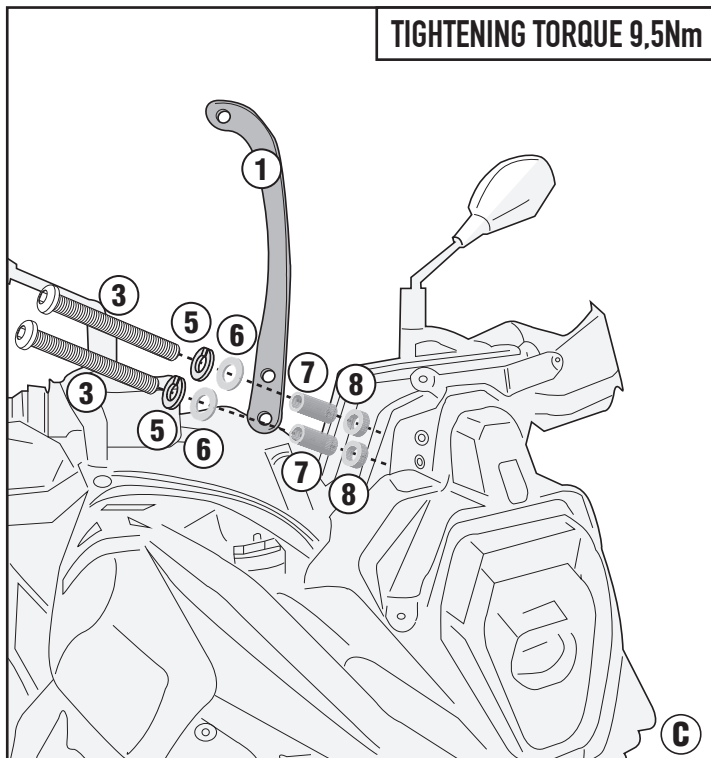
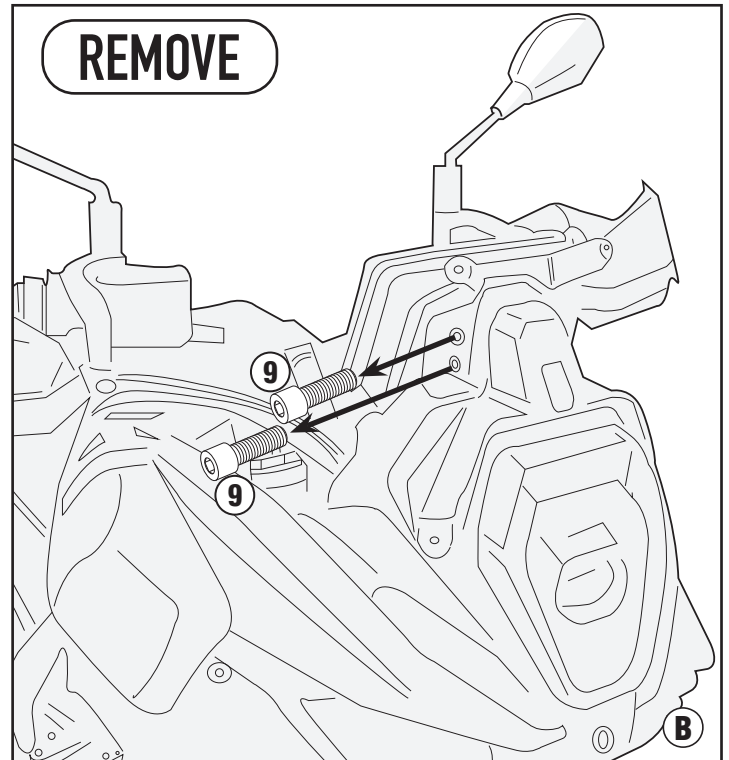
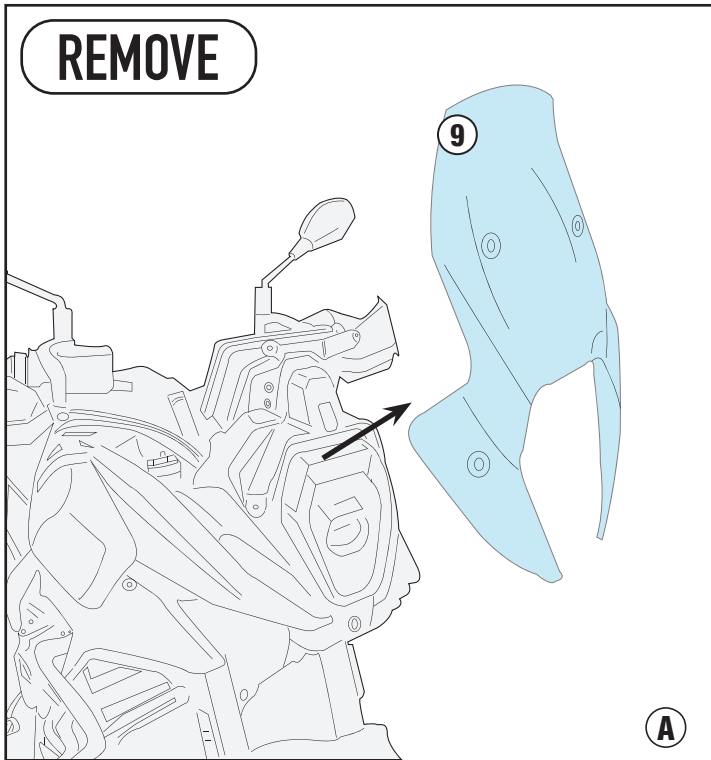


TX30



# FB9701 - KFB9701

Traversino - Fairing upper bracket - Support gps pour carenage - Barra  
Halterung zur montage am windschild - Suporte



# FB9701 - KFB9701

Traversino - Fairing upper bracket - Support gps pour carenage - Barra  
Halterung zur montage am windschild - Suporte

