

SR4136 - KR4136

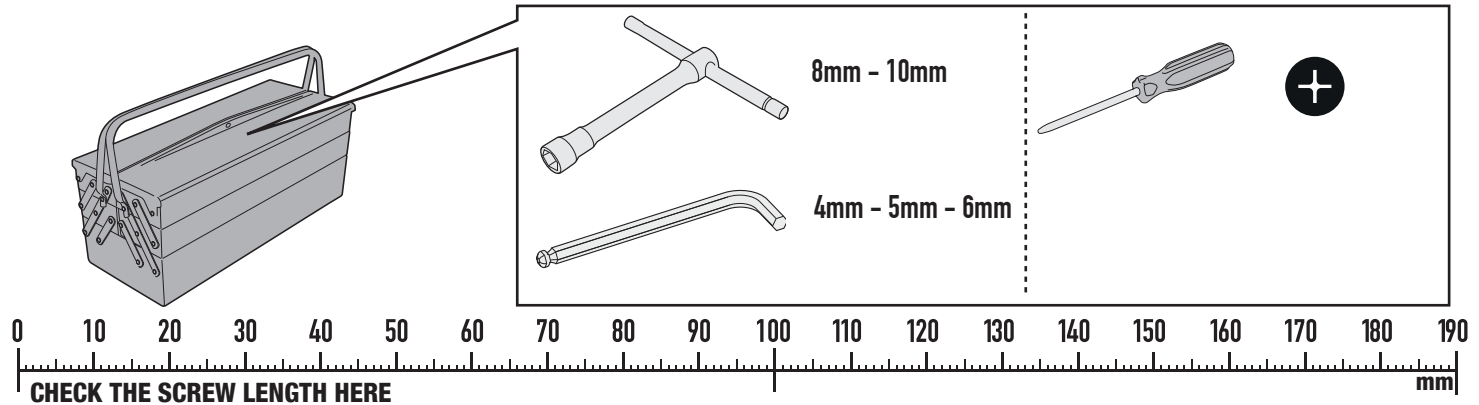
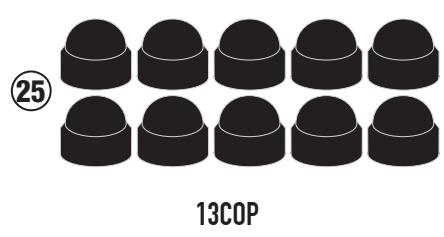
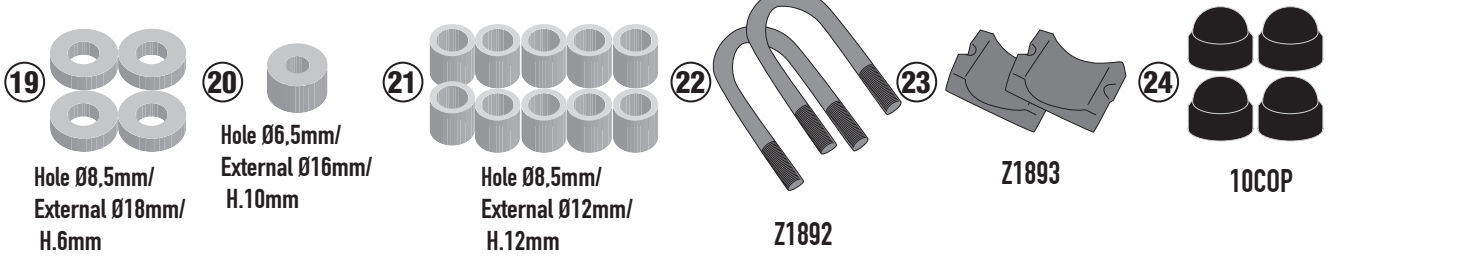
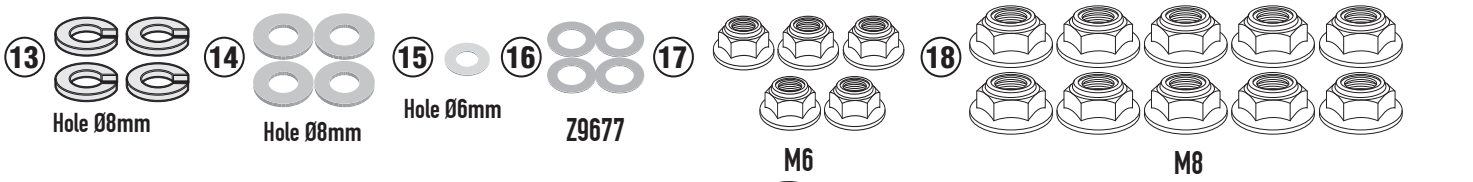
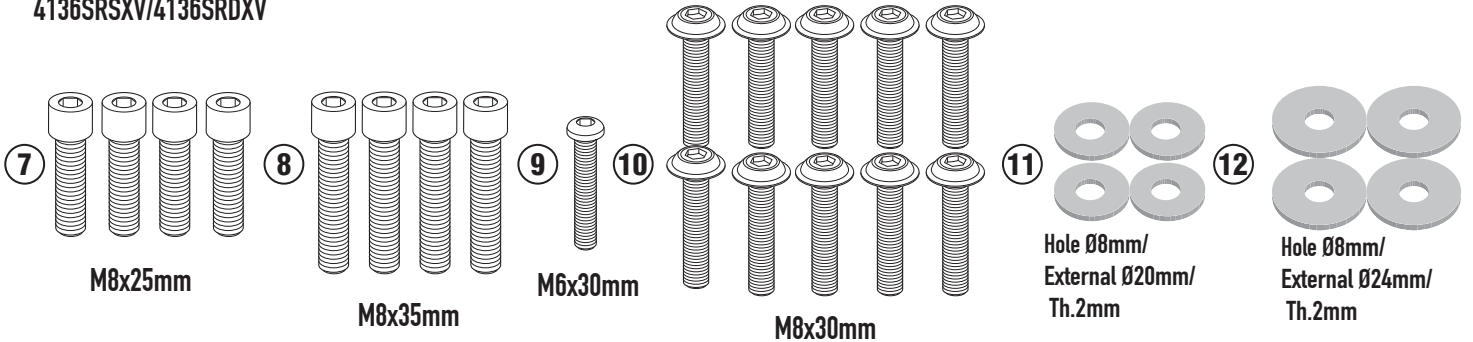
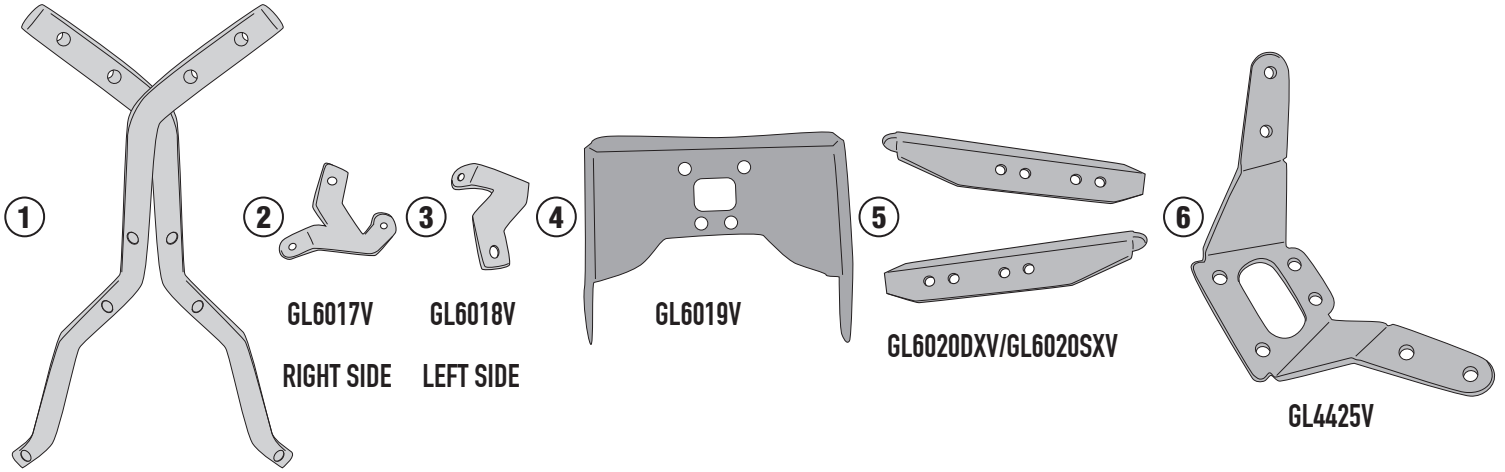
PORTAVALIGIE LATERALE SPECIFICO - SPECIFIC TUBULAR SIDE-CASE HOLDER - PORTE-VALISES LATÉRAUX SPÉCIFIQUE
SPEZIFISCHES STAHLROHR-SEITENTRAEGER - PORTA MALETAS LATERALES ESPECÍFICO - TRONCO LADO ESPECÍFICO

N°	Descrizione/Description	Caratteristiche/Features	Codice/Code	Quantità/Quantity
1	Supporto - Support - Support Halterung - Soporte - Apoio	-	4136SRSXV 4136SRDXV	2 (Right; Left)
2	Supporto anteriore - Front support - Support avant Vordere Unterstützung - Soporte frontal - Suporte frontal	RIGHT SIDE	GL6017V	1
3	Supporto anteriore - Front support - Support avant Vordere Unterstützung - Soporte frontal - Suporte frontal	LEFT SIDE	GL6018V	1
4	Supporto posteriore - Rear support - Hintere Unterstützung Support arrière - Soporte trasero - Suporte traseiro	-	GL6019V	1
5	Supporto superiore - Support higher - Support supérieur Halterung höher - Soporte superior - Apoio superior	-	GL6020SXV GL6020DXV	2 (Right; Left)
6	Supporto Interno - Inner support - Support interne - Soporte Interno - Innere Unterstützung - Suporte Interno	-	GL4425V	1
7	Vite - Screw - Vis - Schraube Tornillo - Parafuso	TCE M8x25	825TCE	4
8	Vite - Screw - Vis - Schraube Tornillo - Parafuso	TCE M8x35	835TCE	4
9	Vite - Screw - Vis - Schraube Tornillo - Parafuso	TBEI M6x30	630TBEI	1
10	Vite - Screw - Vis - Schraube Tornillo - Parafuso	TBEIFH M8x30	830TBEIFH	10
11	Rondella - Washer - Rondelle Scheibe - Arandela - Arruela	Foro Ø8mm/ Esterno Ø20mm Spess. 2mm	820RON	4
12	Rondella - Washer - Rondelle Scheibe - Arandela - Arruela	Foro Ø8mm/ Esterno Ø24mm Spess. 2mm	258RON	4
13	Rondella spaccata - Split washer - Scheibe Rondelle fendue - Arandela seccionada - Arruela Dentada	Foro Ø8mm	Z1060	4
14	Rondella - Washer - Rondelle Scheibe - Arandela - Arruela	Foro Ø8mm	8RON	4
15	Rondella - Washer - Rondelle Scheibe - Arandela - Arruela	Foro Ø6mm	6RON	1
16	Rondella PVC - PVC Washer - Rondelle PVC PVC-Unterlegscheibe - Arandela de PVC - Arruela de PVC	Foro Ø7,5mm/ Esterno Ø13mm Sp.0,5mm	Z9677	4
17	Dado - Bolt - Ecrou Mutter - Tuerca - Porca	Auto Bloccante Flangiato M6 (H.9.mm)	6DADIAFLN	5
18	Dado - Bolt - Ecrou Mutter - Tuerca - Porca	Auto Bloccante Flangiato Basso M8 (H.9,5mm)	8DADIFN	10
19	Distanziale - Spacer Entretoise - Distanzstueck - Distanciadador	Ø18x6 Foro 8,5	C18L6F8,5T	4
20	Distanziale - Spacer Entretoise - Distanzstueck - Distanciadador	Ø16x10 Foro 6,5	C16L10F6,5T	1
21	Distanziale - Spacer Entretoise - Distanzstueck - Distanciadador	Ø12x12 Foro 8,5	C12L12F8,5T	10
22	Cavalotto - Retaining clamp - Patte de fixation Abrazadera - Halteklammern - Abraçadeira de fixação	-	Z1892	2
23	Adattatore Specifico - Specific Adapter - Spezifischen Halter Adaptateur Spécifique - Adaptador Especifico - Adaptador Especifico	-	Z1893	2
24	Coprivite - Screw Cap - Cache Vis - Stopsschraube Tapa Tornillo - Capa do Parafuso	-	10COP	4
25	Coprivite - Screw Cap - Cache Vis - Stopsschraube Tapa Tornillo - Capa do Parafuso	-	13COP	10
26	Componenti Originali - Original Parts - Parties Originales - Original Bauteile - Componentes Originales - Componentes Originais	-	-	-

ISTRUZIONI DI MONTAGGIO - MOUNTING INSTRUCTIONS
INSTRUCTIONS DE MONTAGE - BAUANLEITUNG
INSTRUCCIONES DE MONTAJE - INSTRUÇÕES DE MONTAGEM

SR4136 - KR4136

PORTAVALIGIE LATERALE SPECIFICO - SPECIFIC TUBULAR SIDE-CASE HOLDER - PORTE-VALISES LATÉRAUX SPÉCIFIQUE
 SPEZIFISCHES STAHLROHR-SEITENTRAEGER - PORTA MALETAS LATERALES ESPECÍFICO - TRONCO LADO ESPECÍFICO



SR4136 - KR4136

PORTAVALIGIE LATERALE SPECIFICO - SPECIFIC TUBULAR SIDE-CASE HOLDER - PORTE-VALISES LATÉRAUX SPÉCIFIQUE
SPEZIFISCHES STAHLROHR-SEITENTRAEGER - PORTA MALETAS LATERALES ESPECÍFICO - TRONCO LADO ESPECÍFICO

IT_ Nel caso in cui sulle viti originali sia presente del frenafiletto, ripristinarlo durante il montaggio dell'accessorio.

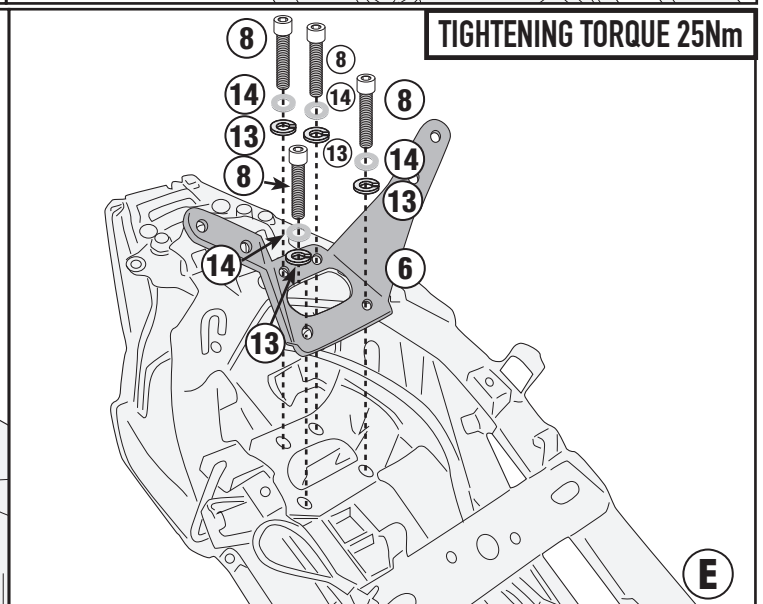
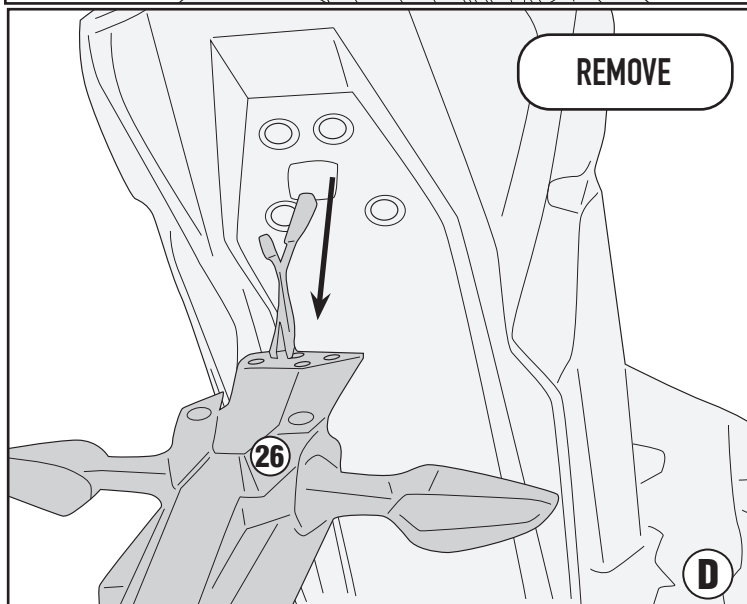
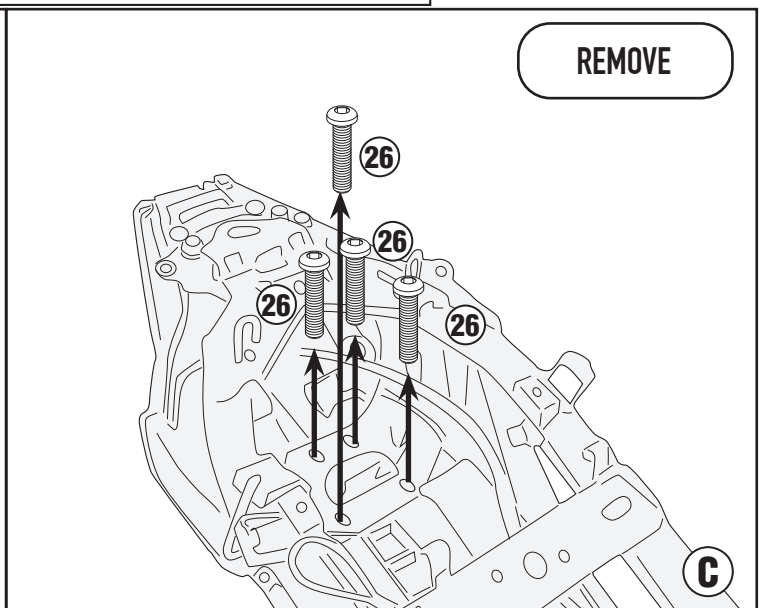
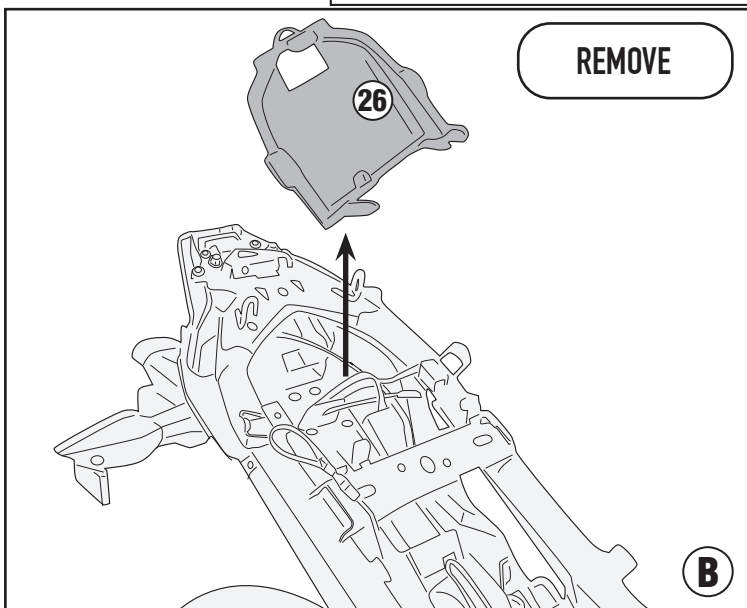
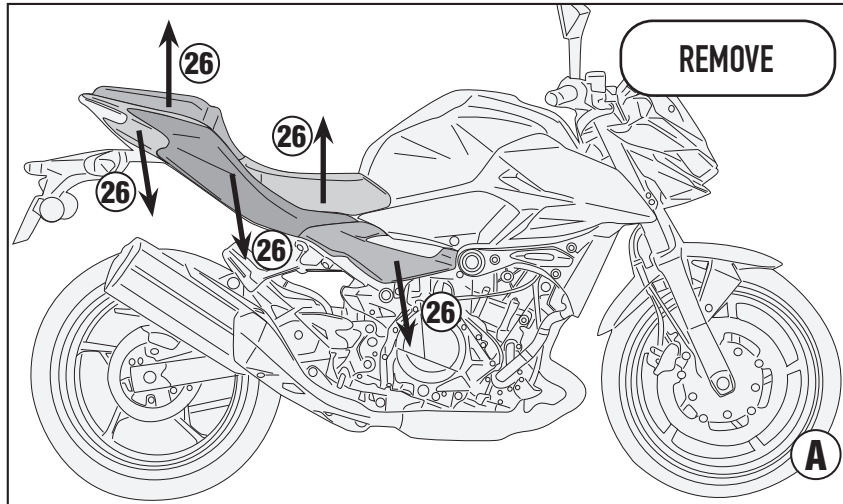
EN_ If there is threadlocker on the original screws, use threadlocker when mounting the accessory.

DE_ Falls sich auf den Originalschrauben Schraubensicherungsklebstoff befand, sollte dieser auch bei der Montage des Zubehörs wieder aufgetragen werden

FR_ Si du frein filet est présent sur les vis d'origine, l'appliquer également lors du montage de l'accessoire

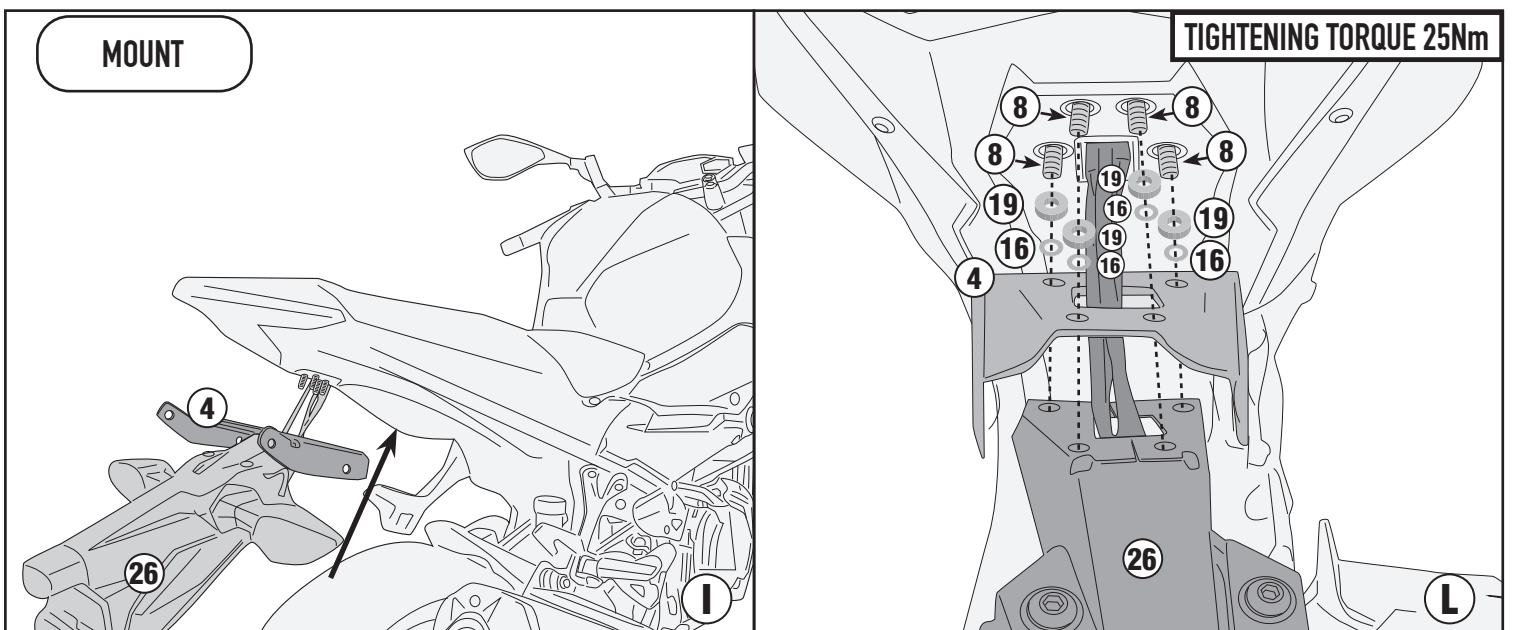
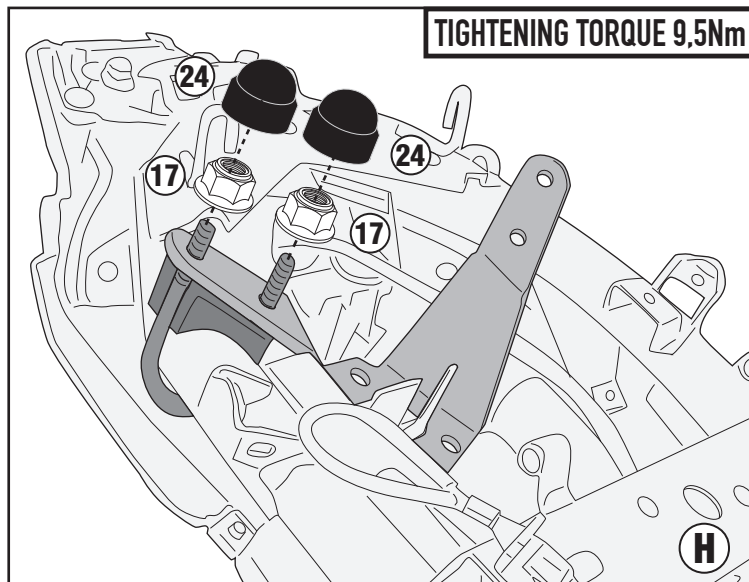
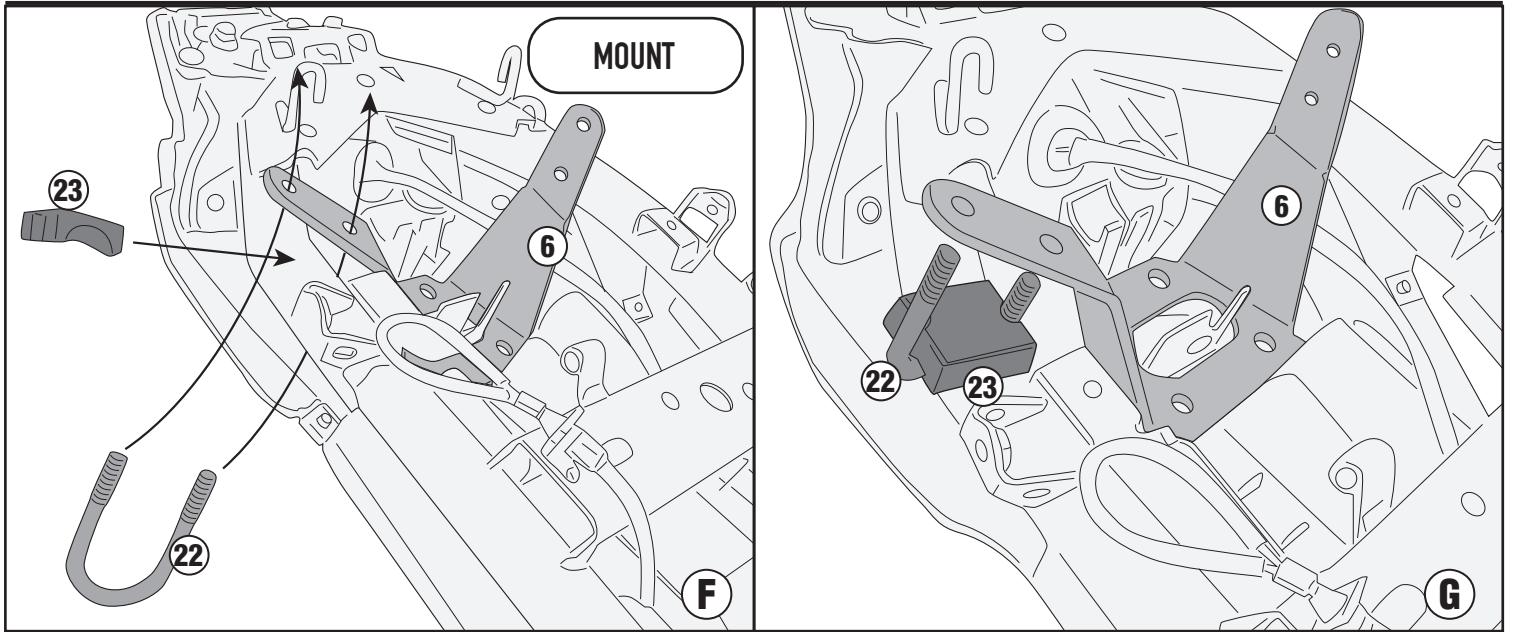
ES_ En caso de que el fijador de roscas se encuentre presente en los tornillos originales, colocarlo nuevamente en el montaje del accesorio

PT_ Se houver trava rosca nos parafusos originais, inserir novamente durante a montagem do acessório



SR4136 - KR4136

PORTAVALIGIE LATERALE SPECIFICO - SPECIFIC TUBULAR SIDE-CASE HOLDER - PORTE-VALISES LATÉRAUX SPÉCIFIQUE
SPEZIFISCHES STAHLROHR-SEITENTRAEGER - PORTA MALETAS LATERALES ESPECÍFICO - TRONCO LADO ESPECÍFICO

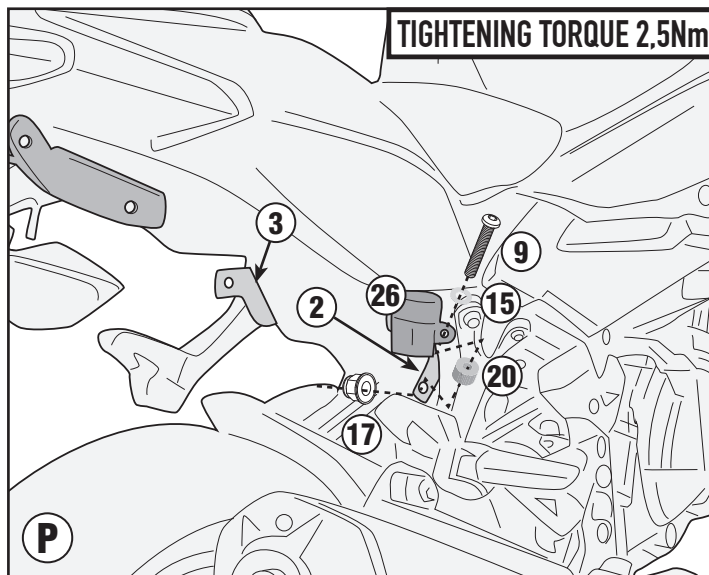
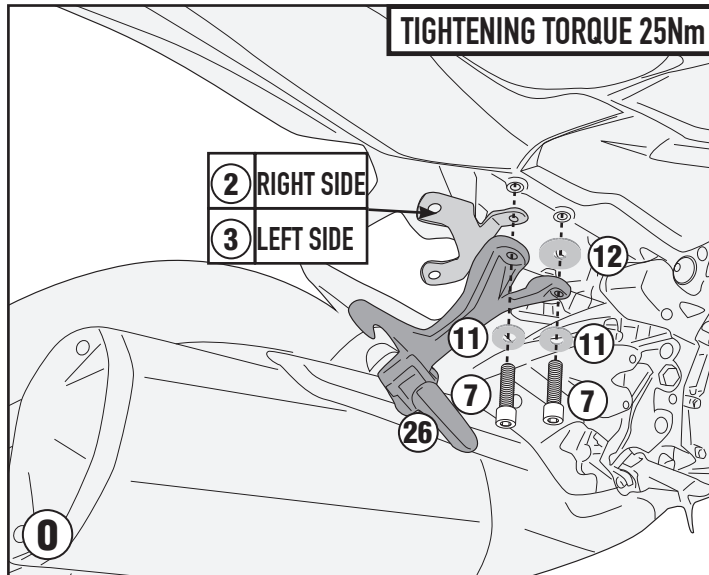
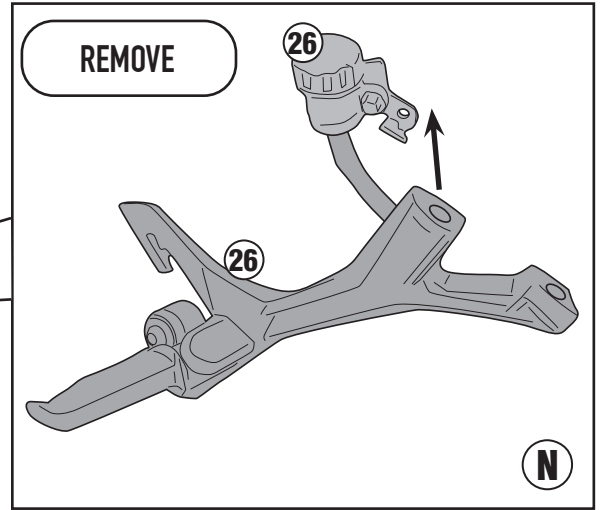
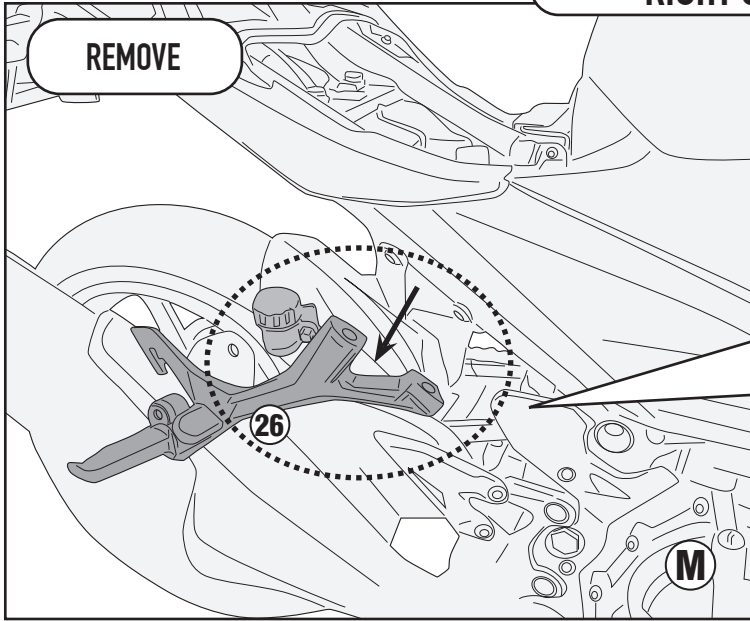


ISTRUZIONI DI MONTAGGIO - MOUNTING INSTRUCTIONS
INSTRUCTIONS DE MONTAGE - BAUANLEITUNG
INSTRUCCIONES DE MONTAJE - INSTRUÇÕES DE MONTAGEM

SR4136 - KR4136

PORTAVALIGIE LATERALE SPECIFICO - SPECIFIC TUBULAR SIDE-CASE HOLDER - PORTE-VALISES LATÉRAUX SPÉCIFIQUE
SPEZIFISCHES STAHLROHR-SEITENTRAEGER - PORTA MALETAS LATERALES ESPECÍFICO - TRONCO LADO ESPECÍFICO

RIGHT SIDE

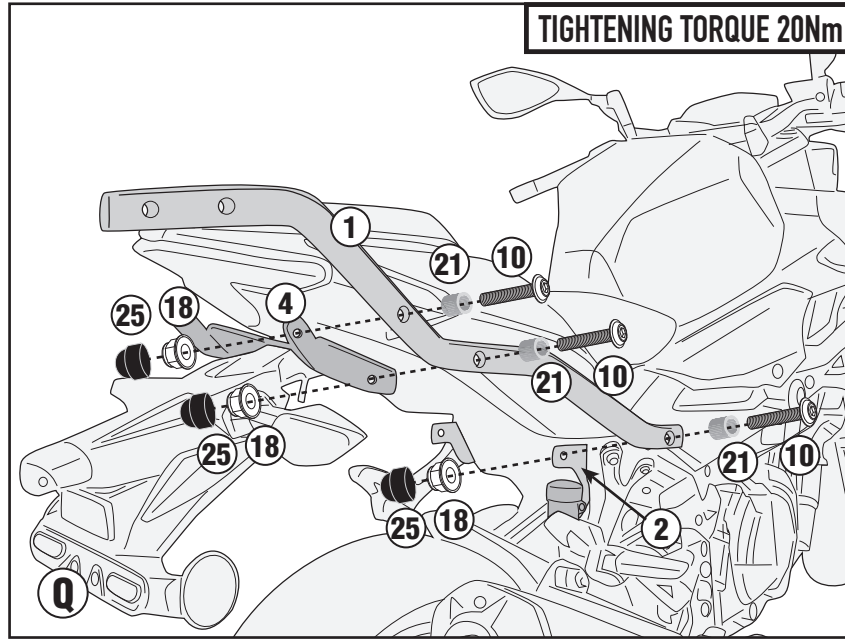


SR4136 - KR4136

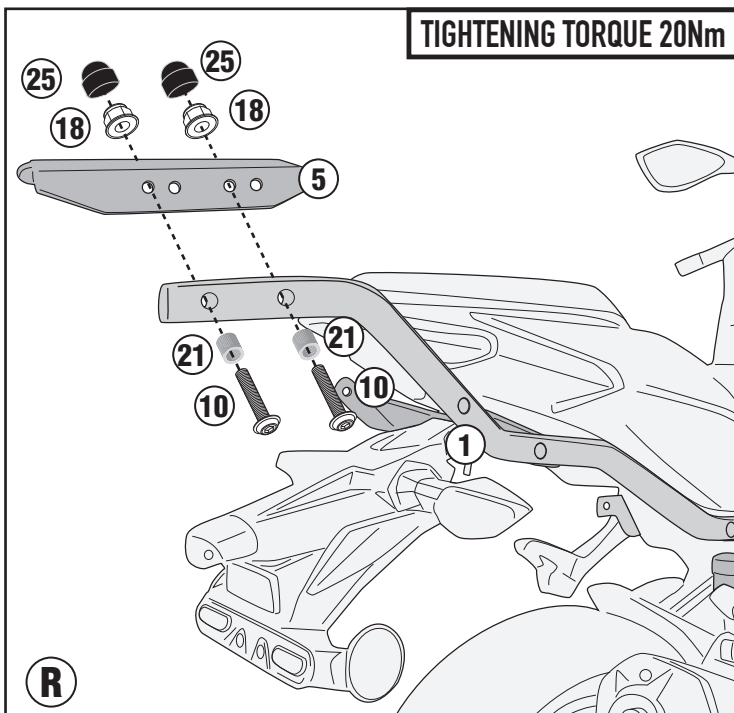
PORTAVALIGIE LATERALE SPECIFICO - SPECIFIC TUBULAR SIDE-CASE HOLDER - PORTE-VALISES LATÉRAUX SPÉCIFIQUE
SPEZIFISCHES STAHLROHR-SEITENTRAEGER - PORTA MALETAS LATERALES ESPECÍFICO - TRONCO LADO ESPECÍFICO



ITA - Attenzione: Serrando le viti N°10 il supporto tubolare N°1 si dovrà deformare leggermente.
ENG - Attention: By tightening screws N°10 the tubular support N°1 will have to deform slightly.
DEU - Achtung: Beim Anziehen der Schrauben Nr.10 sollte sich die Rohrhalterung Nr.1 leicht verformen.
FRA - Attention: En serrant les vis N°10 le support tubulaire N°1 devra se déformer légèrement.
SPA - Atención: Apretando los tornillos N°10 el soporte tubular N°1 deberá deformarse ligeramente.
POR - Atenção: Ao apertar os parafusos N°10 o suporte tubular N°1 terá de se deformar ligeiramente.



FIRST OPTION



SECOND OPTION

