

SR5147 - KR5147

PORTAPACCO SPECIFICO - SPECIFIC HOLDER - PORTE-PAQUET SPÉCIFIQUE - SPEZIFISCHER TRÄGER - PORTA-EQUIPAJE ESPECÍFICO - TRANSPORTADOR ESPECÍFICO

| N° | Descrizione/Description | Caratteristiche/Features | Codice/Code | Quantità/Quantity |
|----|--|---------------------------------------|------------------------|-------------------|
| 1 | Supporto - Support - Support Halterung - Soporte - Suporte | - | 5147SRDXV 5147SRSXV | 2 (Right; Left) |
| 2 | Vite - Screw - Vis - Schraube Tornillo - Parafuso | M8x25 TECF | 825TECF | 2 |
| 3 | Vite - Screw - Vis - Schraube Tornillo - Parafuso | M8x20 TECF | 820TECF | 2 |
| 4 | Vite - Screw - Vis - Schraube Tornillo - Parafuso | M8x20 TCE | 820TCE | 2 |
| 5 | Rondella Inox - Stainless Steel Washer Rondelle Inox - Rostfreie Unterlegscheibe Aus Stahl Arandela Inox - Arruela Lisa De Aço Inox | Foro Ø8mm / Esterno Ø14mm Sp.0.3mm | 805RONX | 4 |
| 6 | Rondella - Washer - Rondelle - Scheibe Arandela - Arruela | Foro Ø8mm | 8RON | 2 |
| 7 | Distanziale - Spacer Entretoise - Distanzstueck Distanciador - Espaçador | Ø18x5 Foro 8,5mm | C18L5F8,5T | 2 |
| 8 | Componenti Originali - Original Parts Parties Originales - Original Bauteile Componentes Originales - Componentes Originais | - | - | - |
| 9 | Particolari Inclusi Nel Kit Viteria Della Piastra Components Included In The Fitting Kit Of The Plate Pièces Inclues Dans Le Kit De Vis De La Platine Die Einzelnen Teile Sind Bei Montagekit Der Platte Enthalten Despieces Incluidos En El Kit De Anclajes De La Parrilla Explodiu Incluído No Kit As Âncoras Da Grelha | - | - | - |

IT_ Nel caso in cui sulle viti originali sia presente del frenafili, ripristinarlo durante il montaggio dell'accessorio.

EN_ If there is threadlocker on the original screws, use threadlocker when mounting the accessory.

DE_ Falls sich auf den Originalschrauben Schraubensicherungsstoff befand, sollte dieser auch bei der Montage des Zubehörs wieder aufgetragen werden

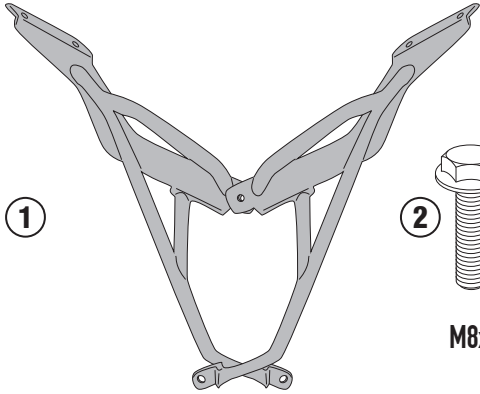
FR_ Si du frein filet est présent sur les vis d'origine, l'appliquer également lors du montage de l'accessoire

ES_ En caso de que el fijador de roscas se encuentre presente en los tornillos originales, colocarlo nuevamente en el montaje del accesorio

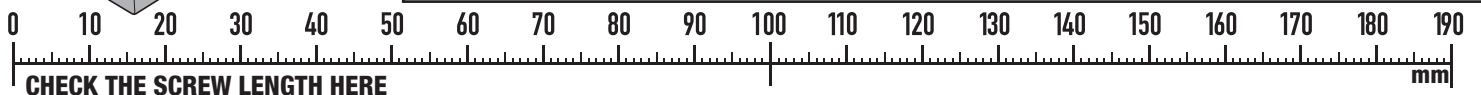
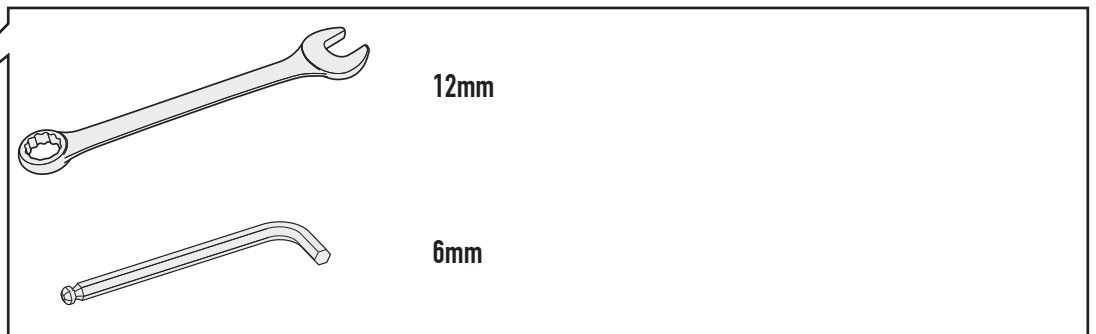
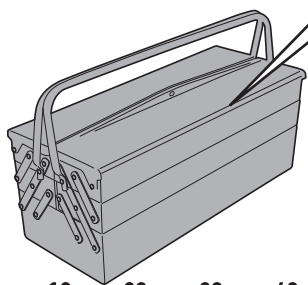
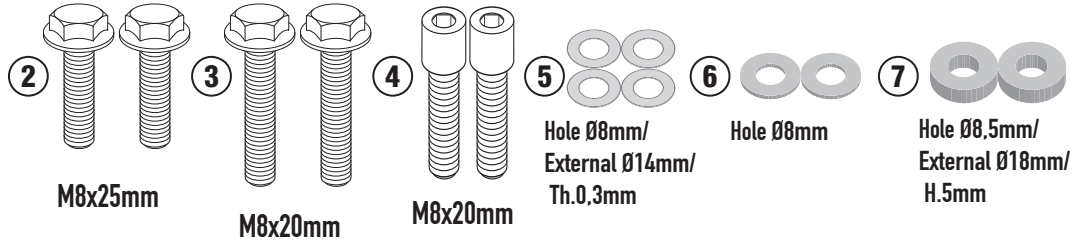
PT_ Se houver trava rosca nos parafusos originais, inserir novamente durante a montagem do acessório

SR5147 - KR5147

PORTAPACCO SPECIFICO - SPECIFIC HOLDER - PORTE-PAQUET SPÉCIFIQUE - SPEZIFISCHER TRÄGER - PORTA-EQUIPAJE ESPECÍFICO - TRANSPORTADOR ESPECÍFICO



5147SRDXV/5147SRSXV

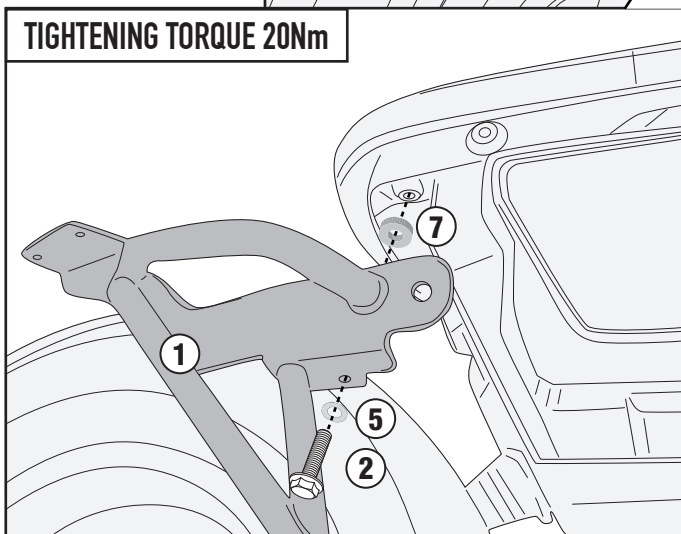
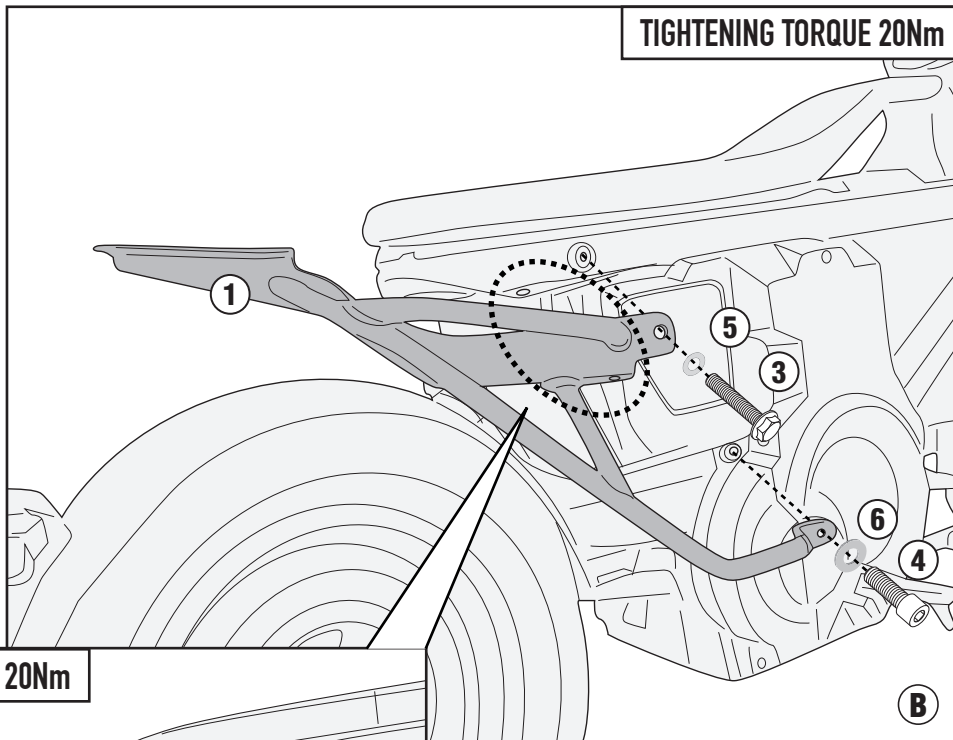
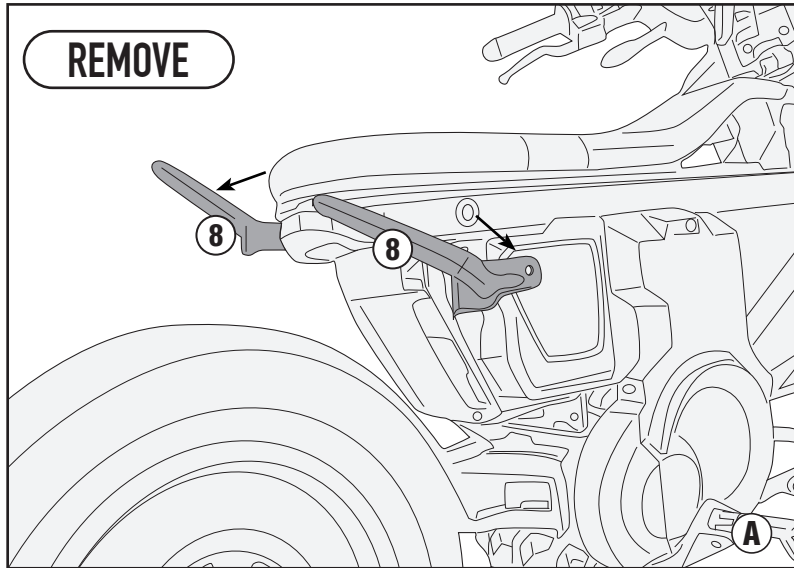


CHECK THE SCREW LENGTH HERE

ISTRUZIONI DI MONTAGGIO - MOUNTING INSTRUCTIONS
INSTRUCTIONS DE MONTAGE - BAUANLEITUNG
INSTRUCCIONES DE MONTAJE - INSTRUÇÕES DE MONTAGEM

SR5147 - KR5147

PORTAPACCO SPECIFICO - SPECIFIC HOLDER - PORTE-PAQUET SPÉCIFIQUE - SPEZIFISCHER TRÄGER - PORTA-EQUIPAJE ESPECÍFICO - TRANSPORTADOR ESPECÍFICO



SR5147 - KR5147

PORTAPACCO SPECIFICO - SPECIFIC HOLDER - PORTE-PAQUET SPÉCIFIQUE - SPEZIFISCHER TRÄGER - PORTA-EQUIPAJE ESPECÍFICO - TRANSPORTADOR ESPECÍFICO

