

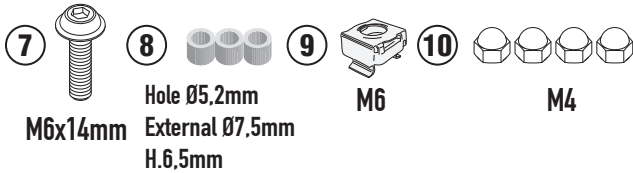
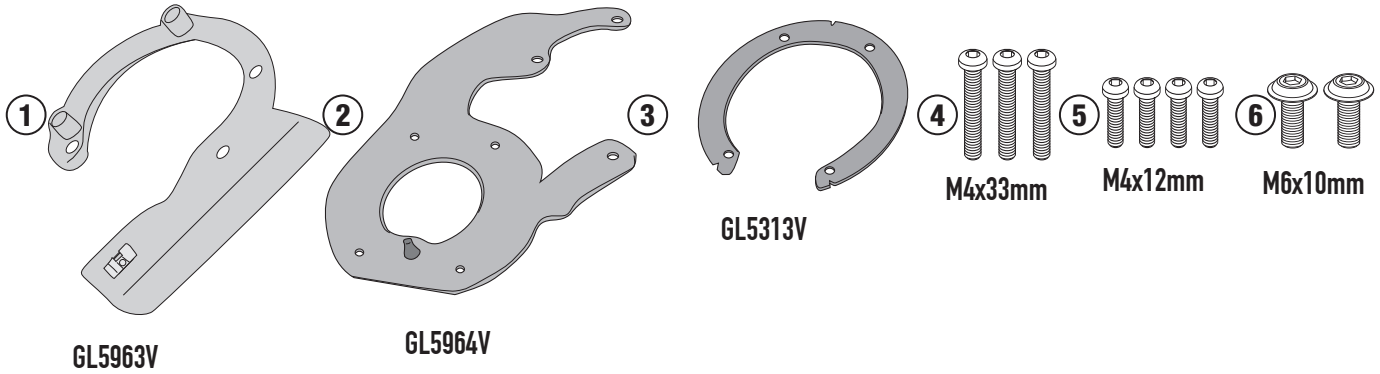
BF91 – BF91K

Flangia Specifica per borse Tanklock – Specific Carrier for Tanklock bags
Brides spécifiques pour Tanklock bagagerie souple – Tankringen für tanklock Weichtaschen
Aro específico para bolsa Tanklock

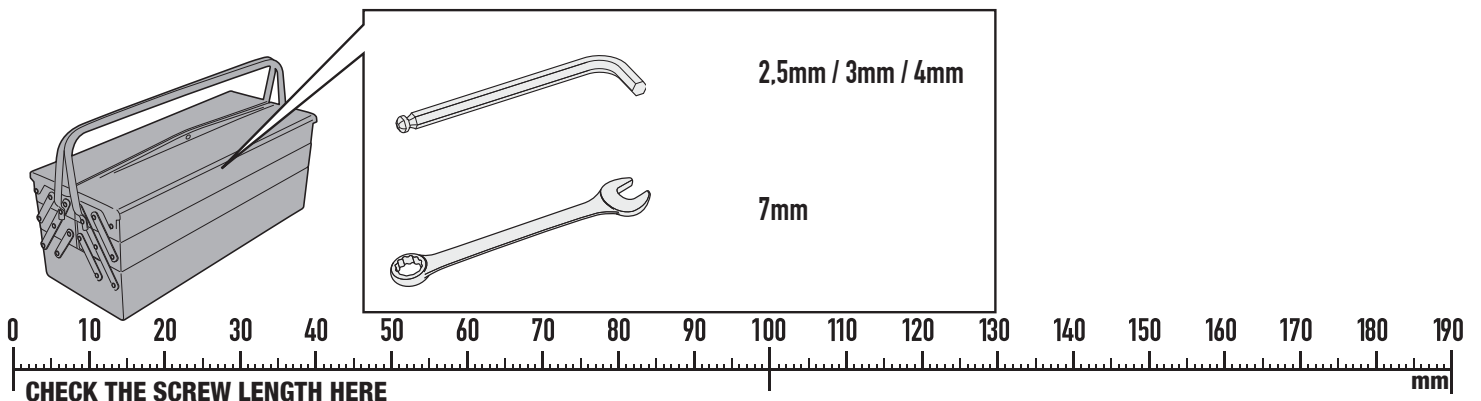
N°	Descrizione	Caratteristiche	Codice	Quantità
1	Supporto inferiore – Lower support Support inférieur – Soporte inferior Untere Halterung – Suporte inferior	-	GL5963V	1
2	Supporto – Support – Support Halterung – Soporte – Apoio	-	GL5964V	1
3	Supporto superiore – Support higher – Support supérieur Halterung höher – Soporte superior – Apoio superior	-	GL5313V	1
4	Vite – Screw – Vis – Schraube Tornillo – Parafuso	TBEI M4x33	433TBEI	3
5	Vite – Screw – Vis – Schraube Tornillo – Parafuso	TBEIX M4x12	412TBEIX	4
6	Vite – Screw – Vis – Schraube Tornillo – Parafuso	TBEIF M6x10	610TBEIF	2
7	Vite – Screw – Vis – Schraube Tornillo – Parafuso	TBEIFN M6x14	614TBEIFN	1
8	Distanziale – Spacer – Entretoise – Distanzstueck Distanciador – Espaçador	Ø7,5x6,5 foro 5,2mm	C7,5L6,5F5,2 T	3
9	Dado a gabbia – Cage nut Écrou cage – Tuerca jaula Halterung für Mutter – Porca especial	-	6DADIGB	1
10	Dado – Bolt – Ecrou Mutter – Tuerca – Porca	-	4DADICX	4
11	Componenti Originali – Original Parts Parties Originales – Original Bauteile Componentes Originales – Componentes Originais	-	-	-
12	Particolari inclusi nella borsa tanklock Components included in the tanklock bag Pièces incluses dans la tanklock bag Teile inkludiert in der tanklock tasche Componente incluido na bolsa tanklock Despieces Incluidos bolsa tanklock	-	-	-

BF91 - BF91K

Flangia Specifica per borse Tanklock - Specific Carrier for Tanklock bags
Brides spécifiques pour Tanklock bagagerie souple - Tankringen für tanklock Weichtaschen
Aro específico para bolsa Tanklock

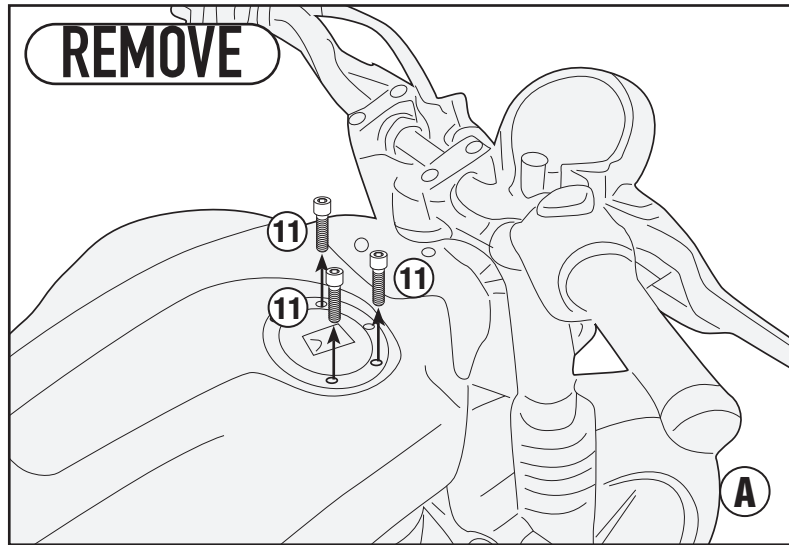


IT_ Nel caso in cui sulle viti originali sia presente del frenafilletti, ripristinarlo durante il montaggio dell'accessorio.
EN_ If there is threadlocker on the original screws, use threadlocker when mounting the accessory.
DE_ Falls sich auf den Originalschrauben Schraubensicherungsklebstoff befand, sollte dieser auch bei der Montage des Zubehörs wieder aufgetragen werden
FR_ Si du frein filet est présent sur les vis d'origine, l'appliquer également lors du montage de l'accessoire
ES_ En caso de que el fijador de roscas se encuentre presente en los tornillos originales, colocarlo nuevamente en el montaje del accesorio
PT_ Se houver trava rosca nos parafusos originais, inserir novamente durante a montagem do acessório

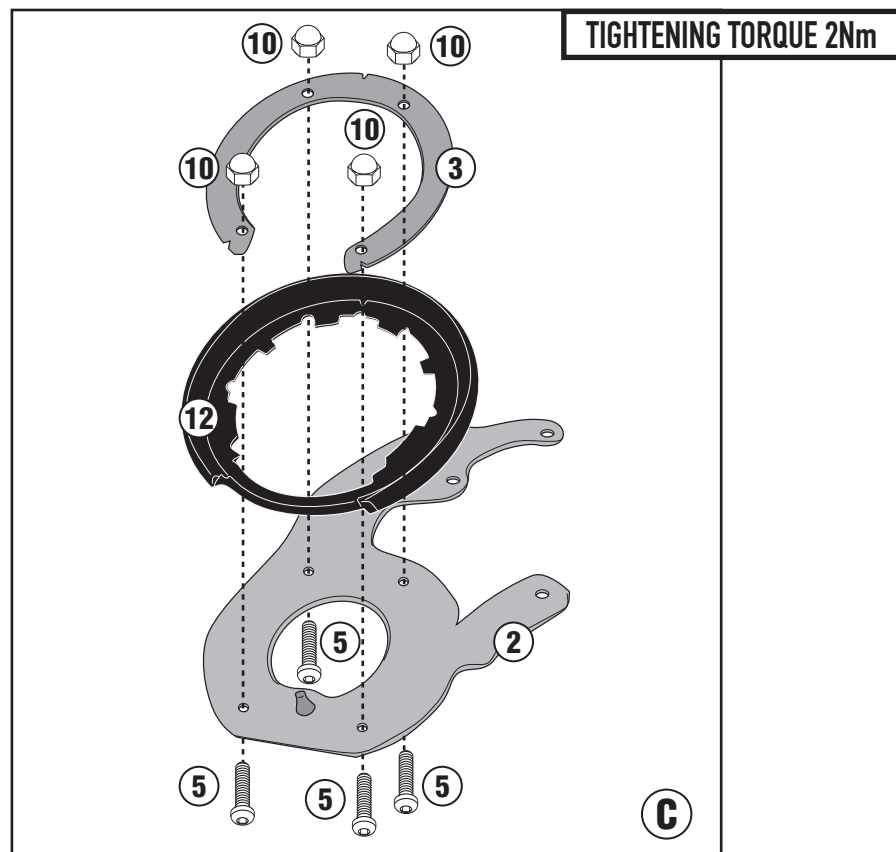
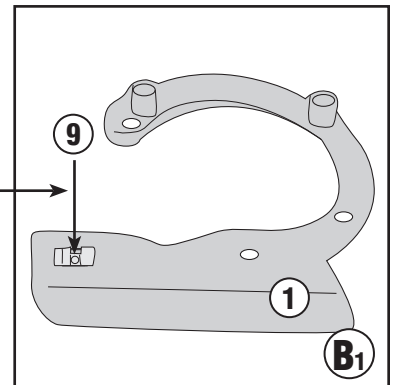
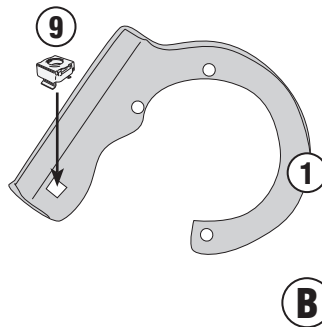


BF91 - BF91K

Flangia Specifica per borse Tanklock - Specific Carrier for Tanklock bags
Brides spécifiques pour Tanklock bagagerie souple - Tankringen für tanklock Weichtaschen
Aro específico para bolsa Tanklock



MONTARE NELLA PARTE POSTERIORE
MOUNT IN THE REAR SIDE
MONTAGE À L'ARRIÈRE
MONTAGE AUF DER RÜCKSEITE
MONTAJE EN LA PARTE TRASERA
MONTE NO LADO TRASEIRO



ISTRUZIONI DI MONTAGGIO - MOUNTING INSTRUCTIONS
INSTRUCTIONS DE MONTAGE - BAUANLEITUNG - INSTRUCCIONES
DE MONTAJE

BF91 - BF91K

Flangia Specifica per borse Tanklock - Specific Carrier for Tanklock bags
Brides spécifiques pour Tanklock bagagerie souple - Tankringen für tanklock Weichtaschen
Aro específico para bolsa Tanklock

