

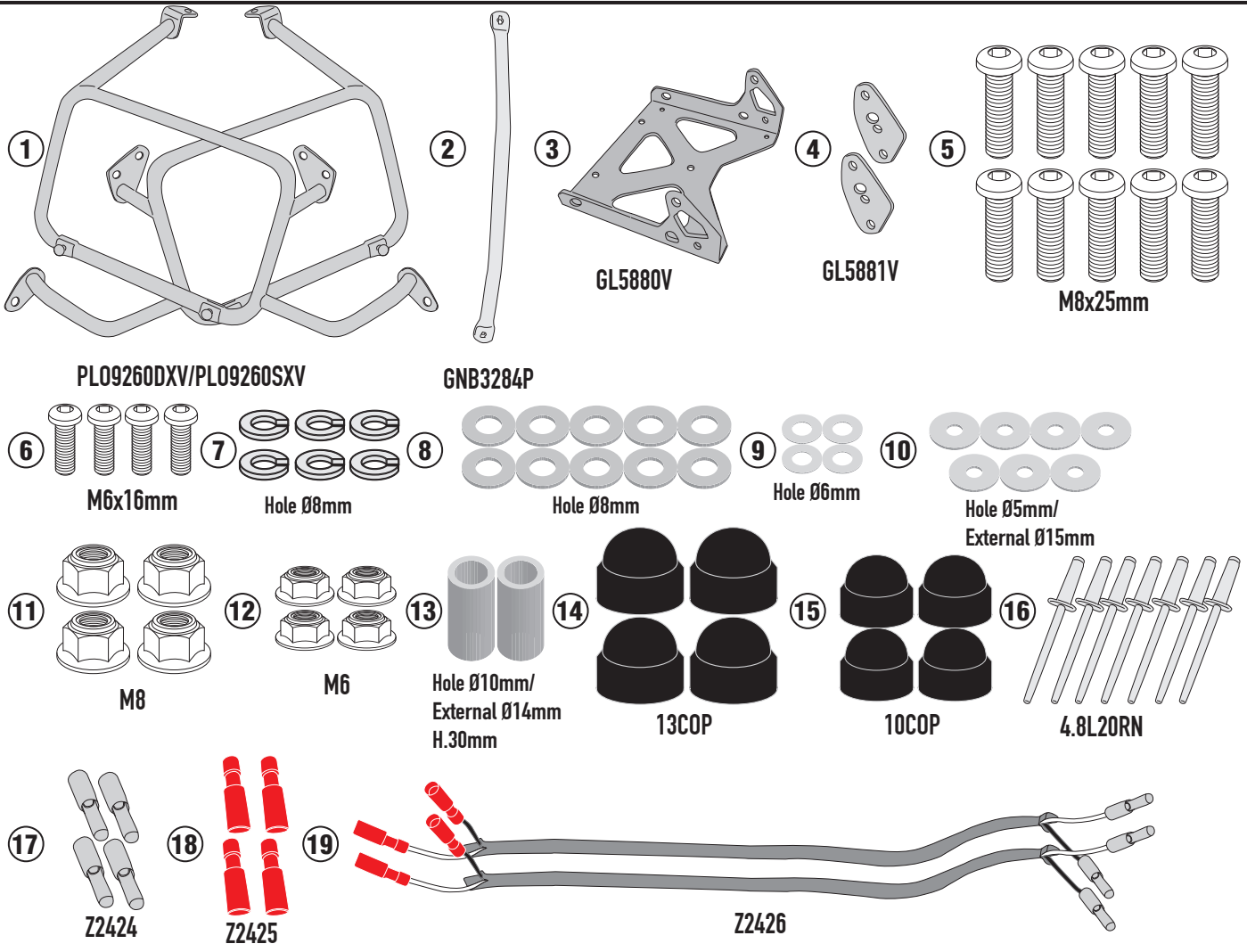
PL09260MK - KL09260MK

PORTAVALIGIE LATERALE SPECIFICO - SPECIFIC TUBULAR SIDE-CASE HOLDER - PORTE-VALISES LATÉRAUX SPÉCIFIQUE
SPEZIFISCHES STAHLROHR-SEITENTRAEGER - PORTA MALETAS LATERALES ESPECÍFICO - SUPORTE DE MALAS ESPECÍFICO

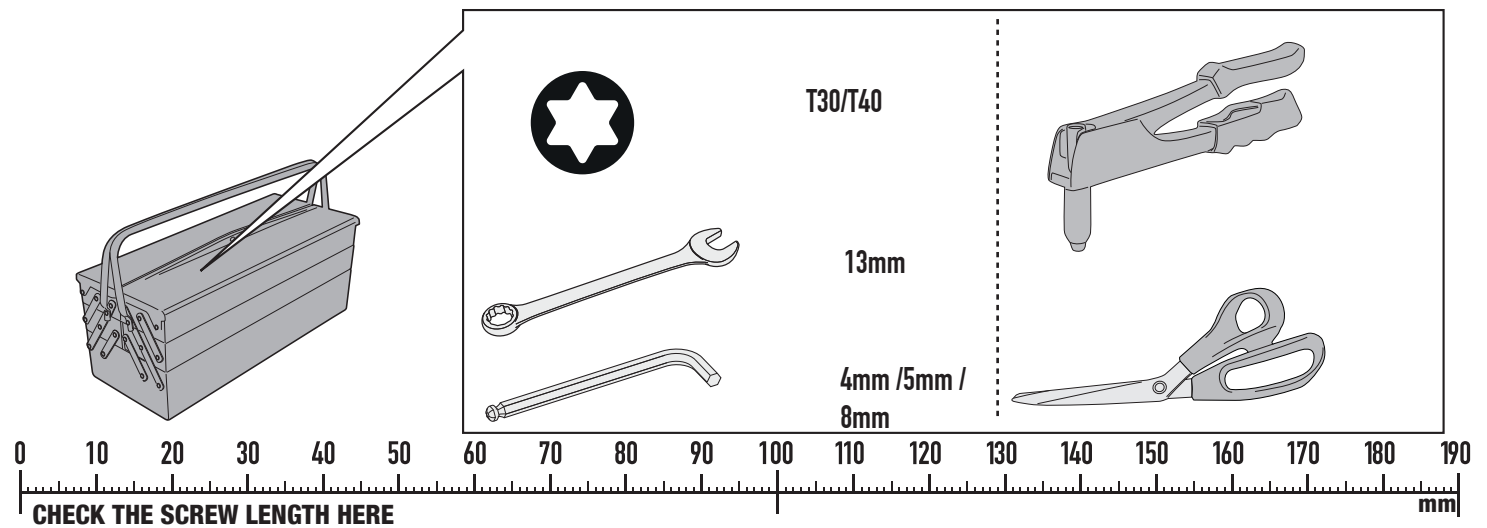
N°	Descrizione/Description	Caratteristiche/Features	Codice/Code	Quantità/quantity
1	Telaio laterale - Side frame - Châssis latéral Soporte lateral - Seitenrahmen - Suporte lateral	-	PL09260DXV PL09260SXV	2 (Right: Left)
2	Ponte - Bridge - Pont Brücke - Puente - Ponte	-	GNB3284P	1
3	Supporto Freccie - Indicators support - Support clignotants Blinkerhalterung - Soporte para los indicadores - Suporte para indicadores	-	GL5880V	1
4	Piastrina - Little Plate Petite Plaque - Plaettchen Plaqueta - Plaquetas	-	GL5881V	1
5	Vite - Screw - Vis - Schraube Tornillo - Parafuso	TBEI M8x25	825TBEI	10
6	Vite - Screw - Vis - Schraube Tornillo - Parafuso	TBEI M6x16	616TBEI	4
7	Rondella spaccata - Split washer Scheibe - Rondelle fendue Arandela seccionada - Arruela Dentada	Foro Ø8mm	Z1060	6
8	Rondella - Washer - Rondelle - Scheibe Arandela - Arruela	Foro Ø8mm	8RON	10
9	Rondella - Washer - Rondelle - Scheibe Arandela - Arruela	Foro Ø6mm	6RON	4
10	Rondella - Washer - Rondelle - Scheibe Arandela - Arruela	Foro Ø5mm /Esterno Ø15mm	515RON	7
11	Dado - Bolt - Ecrou Mutter - Tuerca - Porca	Dado Autobloccante Flangiato M8 (H.9.5mm)	8DADIFN	4
12	Dado - Bolt - Ecrou Mutter - Tuerca - Porca	Dado Autobloccante Flangiato Basso M6 (H.7mm)	6DADIABFN	4
13	Distanziale - Spacer - Entretoise - Distanzstueck Distanciador - Espaçado	Ø14x30 Foro 10mm	C14L30F10T	2
14	Tappo - Cap - Fiche - Stecker Enchufe - Capa	-	13COP	4
15	Tappo - Cap - Fiche - Stecker Enchufe - Capa	-	10COP	4
16	Rivetto - Rivet - Rivet Niet - Remache - Rebite	Alluminio 4,8x20mm	4.8L20RIV	7
17	Connettore maschio - Male connector Connecteur mâle - Conector macho Stecker männlich - Plugue macho	-	Z2424	4
18	Connettore femmina - Female connector Connecteur femelle - Conector hembra Stecker weiblich - Plugue fêmea	-	Z2425	4
19	Prolunga - Extension cord Rallonge électrique - Cable de extensión Verlängerungskabel - Cabo de extensão	L.160mm	Z2426	2
20	Componenti Originali - Original Parts Parties Originales - Original Bauteile Componentes Originales - Componentes Originais	-	-	-

PL09260MK - KL09260MK

PORTAVALIGIE LATERALE SPECIFICO - SPECIFIC TUBULAR SIDE-CASE HOLDER - PORTE-VALISES LATÉRAUX SPÉCIFIQUE
 SPEZIFISCHES STAHLROHR-SEITENTRAEGER - PORTA MALETAS LATERALES ESPECÍFICO - SUPORTE DE MALAS ESPECÍFICO



IT_ Nel caso in cui sulle viti originali sia presente del frenafiletto, ripristinarlo durante il montaggio dell'accessorio.
 EN_ If there is threadlocker on the original screws, use threadlocker when mounting the accessory.
 DE_ Falls sich auf den Originalschrauben Schraubensicherungs-Klebstoff befand, sollte dieser auch bei der Montage des Zubehörs wieder aufgetragen werden
 FR_ Si du frein filet est présent sur les vis d'origine, l'appliquer également lors du montage de l'accessoire
 ES_ En caso de que el fijador de roscas se encuentre presente en los tornillos originales, colocarlo nuevamente en el montaje del accesorio
 PT_ Se houver trava rosca nos parafusos originais, inserir novamente durante a montagem do acessório



ISTRUZIONI DI MONTAGGIO - MOUNTING INSTRUCTIONS
 INSTRUCCIONES DE MONTAJE - BAUANLEITUNG
 INSTRUÇÕES DE MONTAGEM - INSTRUÇÕES DE MONTAGEM

PL09260MK - KL09260MK

PORTAVALIGIE LATERALE SPECIFICO - SPECIFIC TUBULAR SIDE-CASE HOLDER - PORTE-VALISES LATÉRAUX SPÉCIFIQUE
SPEZIFISCHES STAHLROHR-SEITENTRAEGER - PORTA MALETAS LATERALES ESPECÍFICO - SUPORTE DE MALAS ESPECÍFICO

IT_ Le frecce nella posizione originale non interferiscono con alcun componente del portavaligie, verrebbero però coperte parzialmente dalle valigie, e quindi non sarebbe garantito l'angolo di illuminazione minimo previsto in diversi Paesi.

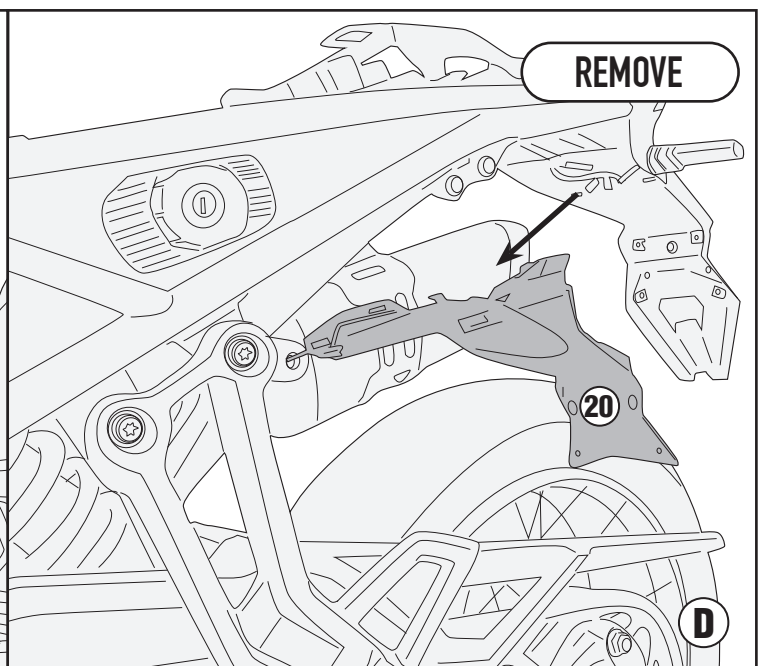
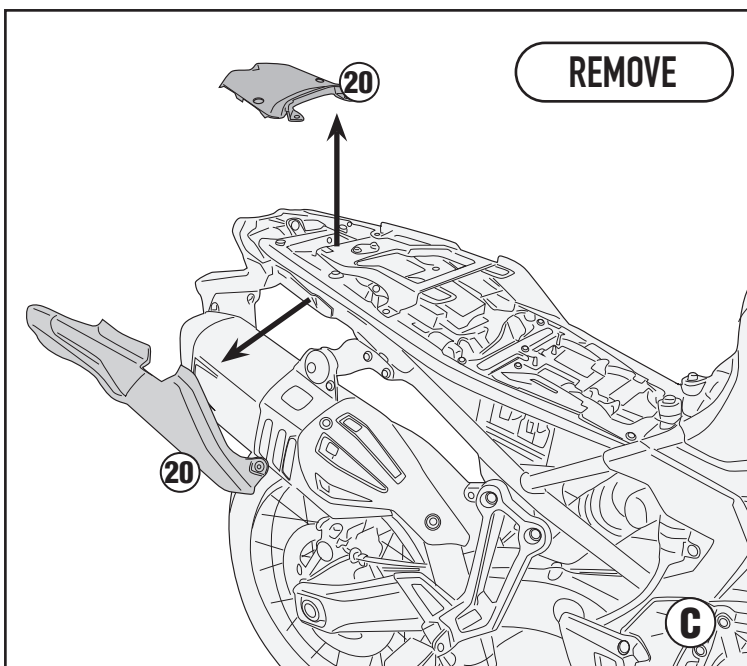
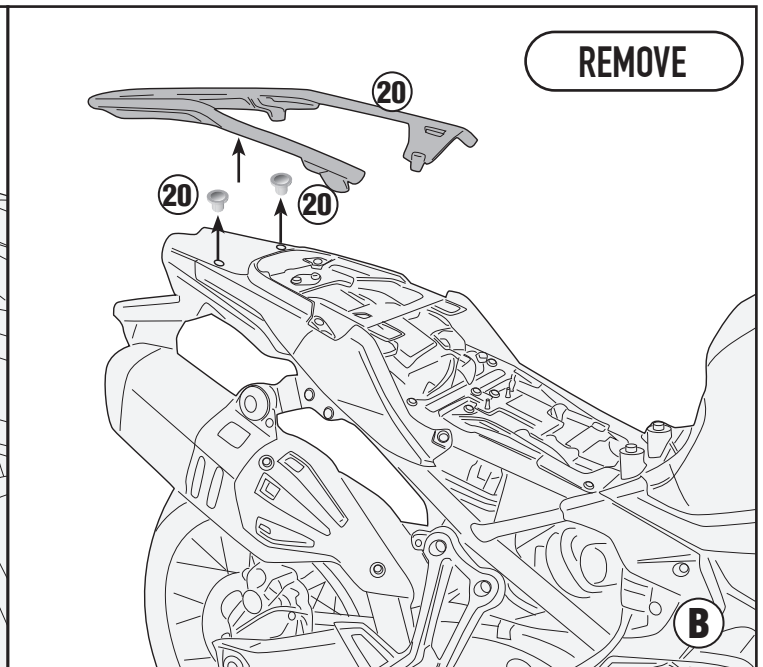
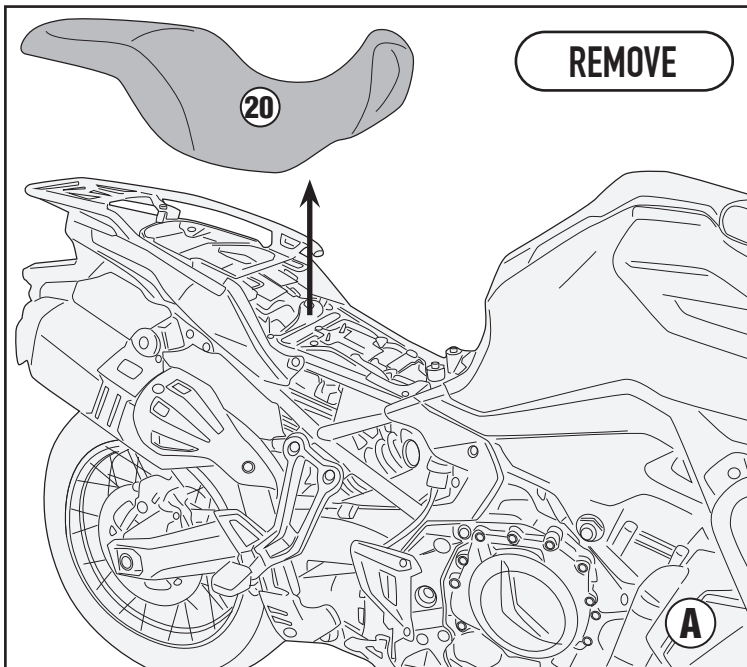
ENG_ The indicators in their original position do not hinder any of the components of the case holder; they would, however, be partially covered by the cases, and therefore the minimum lighting angle required in several countries would not be guaranteed

DE_ Die Blinker stören in ihrer ursprünglichen Position keine der Komponenten des Seitenkofferträgers, werden jedoch teilweise von den Seitenkoffern verdeckt, so dass der in einigen Ländern vorgeschriebene Mindestbeleuchtungswinkel nicht gewährleistet sein könnte.

FR_ Dans leur position initiale, les clignotants n'interfèrent avec aucun des composants du supports pour valises, mais elles seraient partiellement recouvertes par les valises et l'angle d'éclairage minimal requis dans plusieurs pays ne serait donc pas garanti

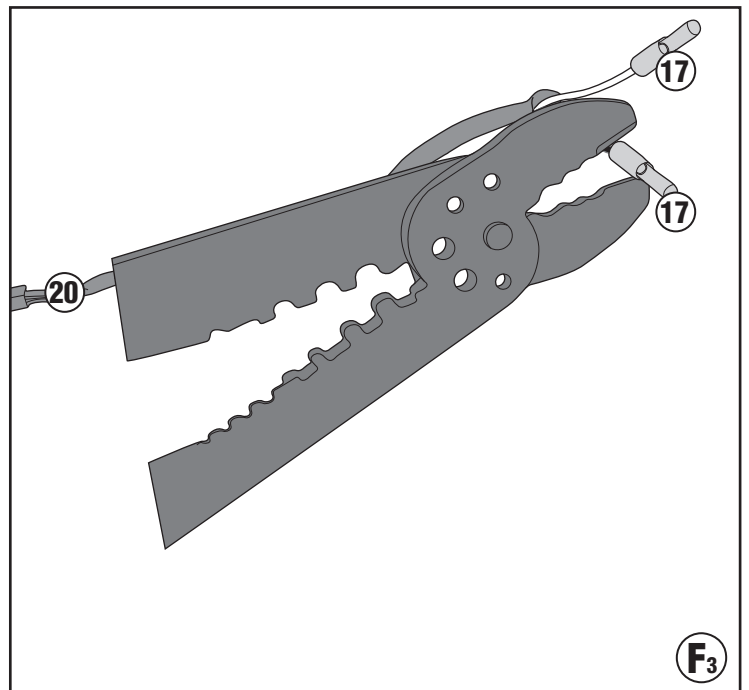
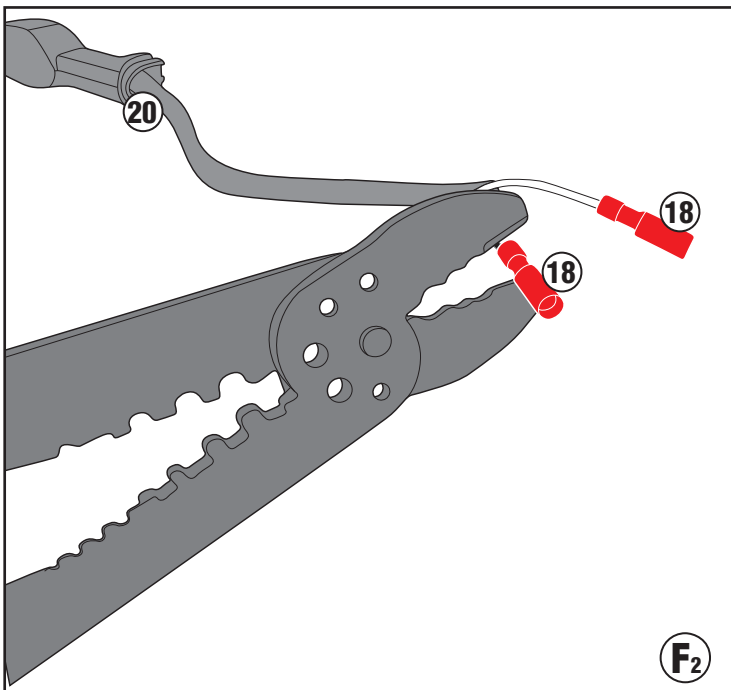
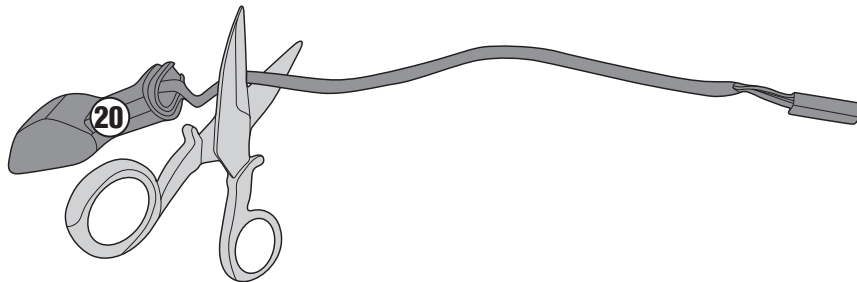
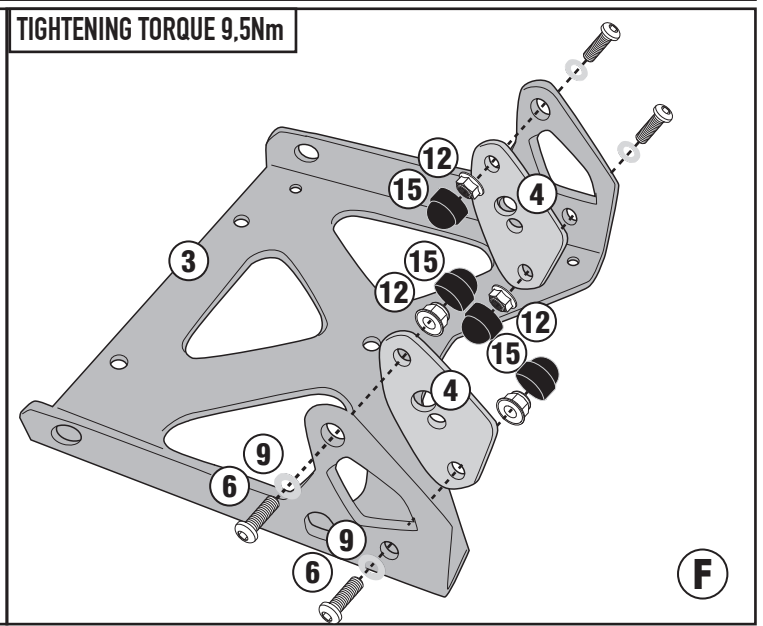
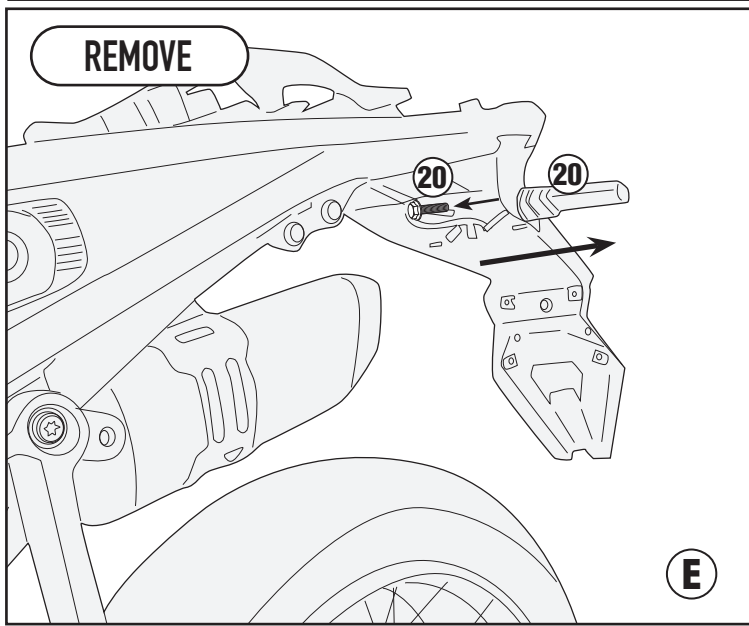
ES_ Las intermitentes en su posición original no interfieren con ninguno de los componentes del portamaletas, sin embargo quedarían parcialmente cubiertas por las maletas, por lo que no se garantizaría el ángulo mínimo de iluminación exigido en varios países

PT_ Os indicadores em sua posição original não interferem em nenhum dos componentes do rack de suporte para baús, mas seriam parcialmente cobertos pelos baús e, portanto, o ângulo mínimo de iluminação exigido em vários países não seria garantido



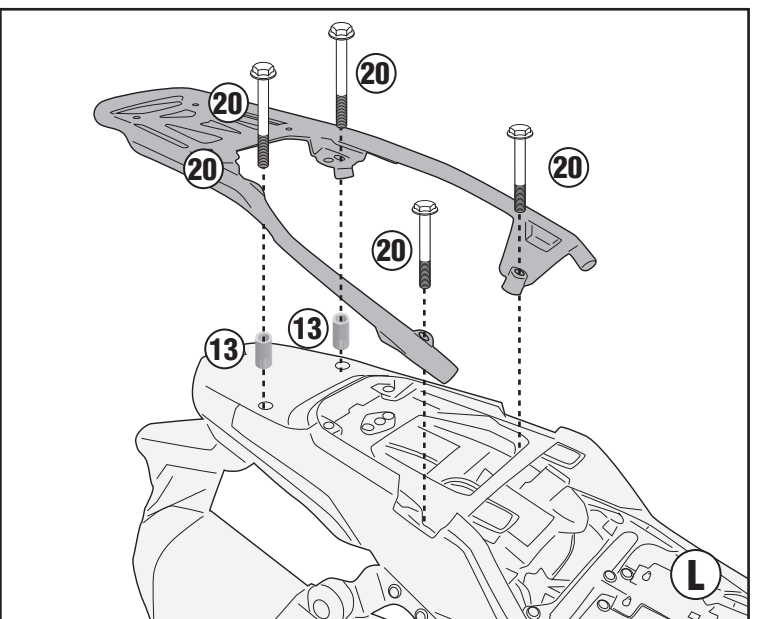
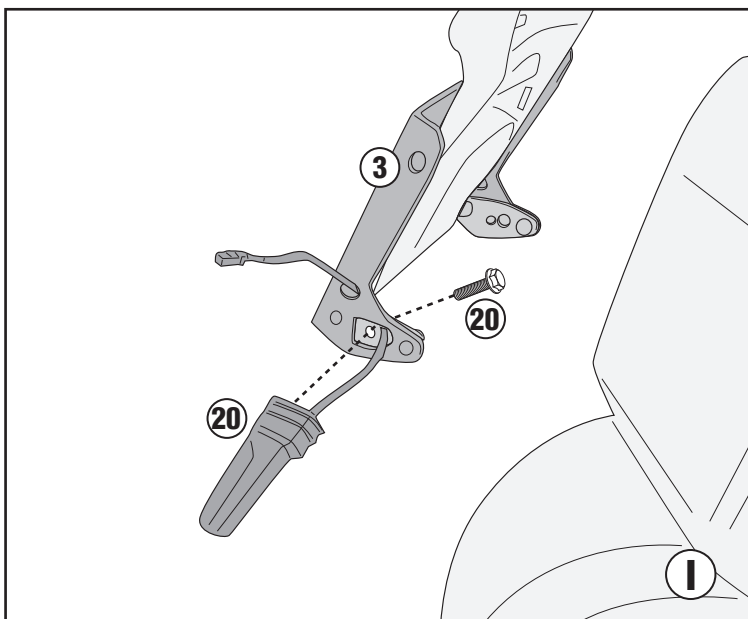
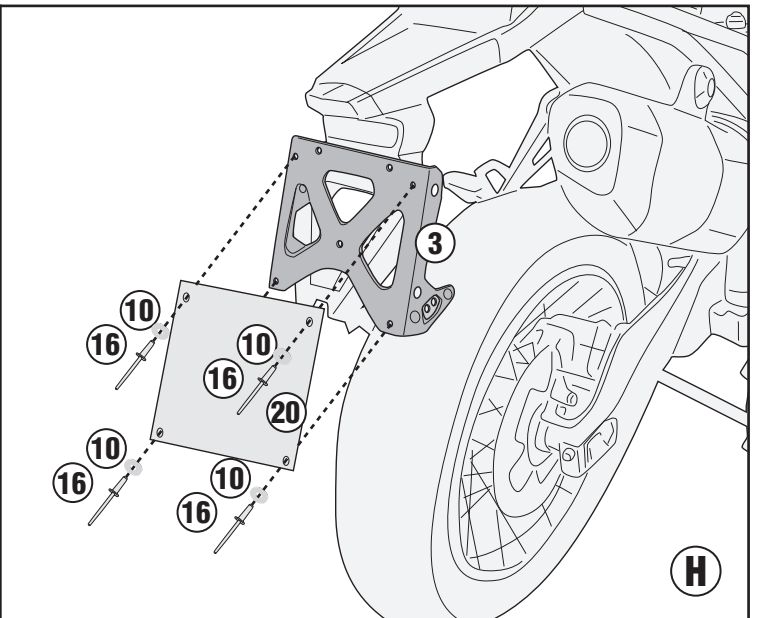
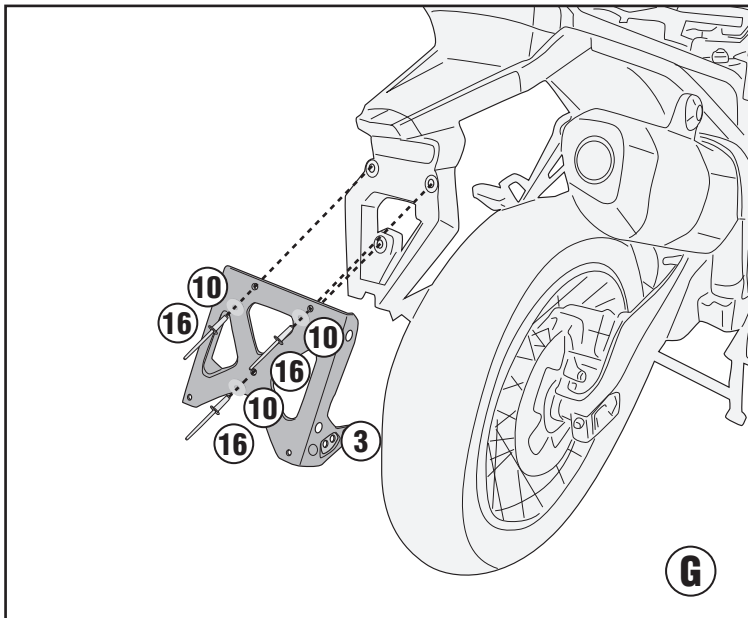
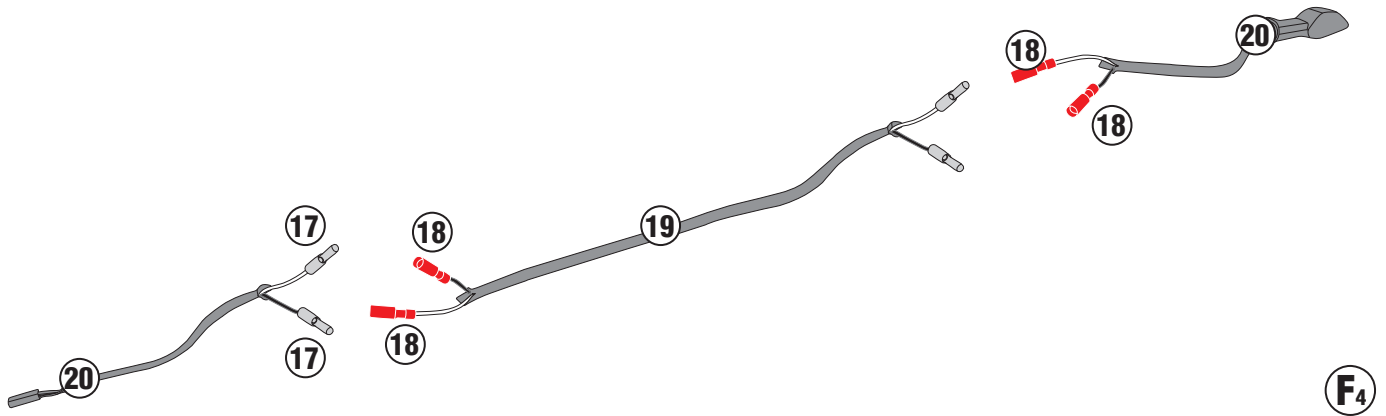
PL09260MK - KL09260MK

PORTAVALIGIE LATERALE SPECIFICO - SPECIFIC TUBULAR SIDE-CASE HOLDER - PORTE-VALISES LATÉRAUX SPÉCIFIQUE
SPEZIFISCHES STAHLROHR-SEITENTRAEGER - PORTA MALETAS LATERALES ESPECÍFICO - SUPORTE DE MALAS ESPECÍFICO



PL09260MK - KL09260MK

PORTAVALIGIE LATERALE SPECIFICO - SPECIFIC TUBULAR SIDE-CASE HOLDER - PORTE-VALISES LATÉRAUX SPÉCIFIQUE
SPEZIFISCHES STAHLROHR-SEITENTRAEGER - PORTA MALETAS LATERALES ESPECÍFICO - SUPORTE DE MALAS ESPECÍFICO



PL09260MK - KL09260MK

PORTAVALIGIE LATERALE SPECIFICO - SPECIFIC TUBULAR SIDE-CASE HOLDER - PORTE-VALISES LATÉRAUX SPÉCIFIQUE
SPEZIFISCHES STAHLROHR-SEITENTRAEGER - PORTA MALETAS LATERALES ESPECÍFICO - SUPORTE DE MALAS ESPECÍFICO

