

SR1171 - KR1171

PORTAPACCO SPECIFICO - SPECIFIC HOLDER - PORTE-PAQUET SPÉCIFIQUE - SPEZIFISCHER TRÄGER - PORTA-EQUIPAJE ESPECÍFICO - TRANSPORTADOR ESPECÍFICO

HONDA CB500X (2013/2024) / HONDA NX500 (2024)

N°	Descrizione/Description	Caratteristiche/Features	Codice/Code	Quantità/Quantity
1	Supporto laterale - Lateral support - Untere Halterung Support latéral - Soporte lateral - Suporte lateral	-	1171SRDXV 1171SRSXV	2(Right; Left)
2	Supporto anteriore - Front support - Support avant Vordere Unterstützung - Soporte frontal - Suporte frontal	-	GL2405DXV GL2405SXV	2(Right; Left)
3	Supporto posteriore - Rear support - Hintere Unterstützung Support arrière - Soporte trasero - Suporte traseiro	-	GL2404DXV GL2404SXV	2(Right; Left)
4	Supporto superiore - Support higher - Support supérieur Halterung höher - Soporte superior - Apoio superior	-	GL5772DXV GL5772SXV	2(Right; Left)
5	Vite - Screw - Vis - Schraube Tornillo - Parafuso	M6x20 TCE	620TCE	2
6	Vite - Screw - Vis - Schraube Tornillo - Parafuso	M8x30 TBEIFH	830TBEIFH	8
7	Rondella - Washer - Rondelle - Scheibe Arandela - Arruela	Foro Ø8mm / Esterno Ø20mm Sp. 2mm	820RON	4
8	Rondella - Washer - Rondelle - Scheibe Arandela - Arruela	Foro Ø6mm	6RON	2
9	Distanziale - Spacer - Entretoise Distanzstueck - Distanciadador - Espaçador	Ø12x12 Foro 8,5mm	C12L12F8.5T	8
10	Dado - Bolt - Erou Mutter - Tuerca - Porca	Dado Autobloccante Flangiato M8 (H9,5mm)	8DADIFN	6
11	Tappo - Cap - Fiche - Stecker Enchufe - Capa	-	13COP	6
12	Gomma Sagomata - Rubber Cushion Caoutchouc Profile - Geformte Gummi Goma Protectora - Protetor De Borracha	-	Z2274DX Z2274SX	2(Right; Left)
13	Componenti Originali - Original Parts Parties Originales - Original Bauteile Componentes Originales - Componentes Originais	-	-	-
14	Particolari Inclusi Nel Kit Viteria Della Piastra Components Included In The Fitting Kit Of The Plate Pièces Inclues Dans Le Kit De Vis De La Platine Die Einzelnen Teile Sind Bei Montagekit Der Platte Enthalten Despieces Incluidos En El Kit De Anclajes De La Parrilla Explodiu Incluído No Kit As Âncoras Da Grelha	-	-	-

IT_ Nel caso in cui sulle viti originali sia presente del frenafilletti, ripristinarlo durante il montaggio dell'accessorio.

EN_ If there is threadlocker on the original screws, use threadlocker when mounting the accessory.

DE_ Falls sich auf den Originalschrauben Schraubensicherungsstoff befand, sollte dieser auch bei der Montage des Zubehörs wieder aufgetragen werden

FR_ Si du frein filet est présent sur les vis d'origine, l'appliquer également lors du montage de l'accessoire

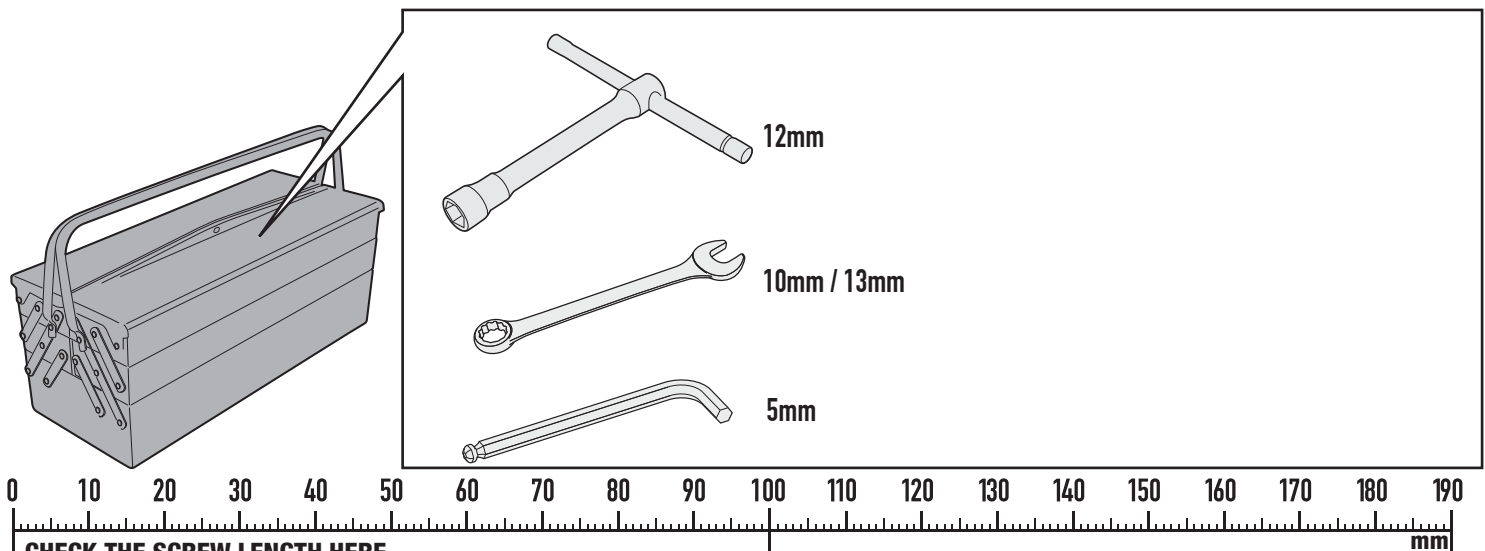
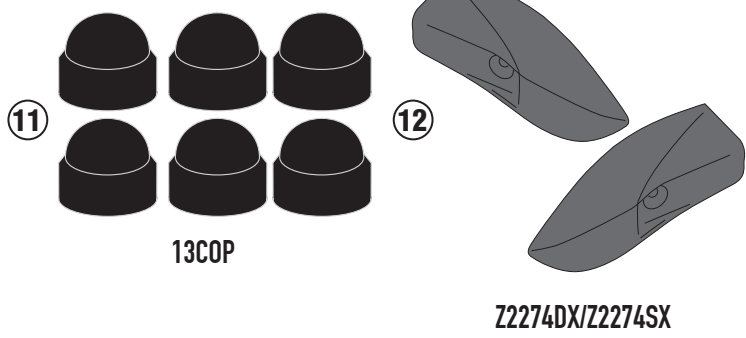
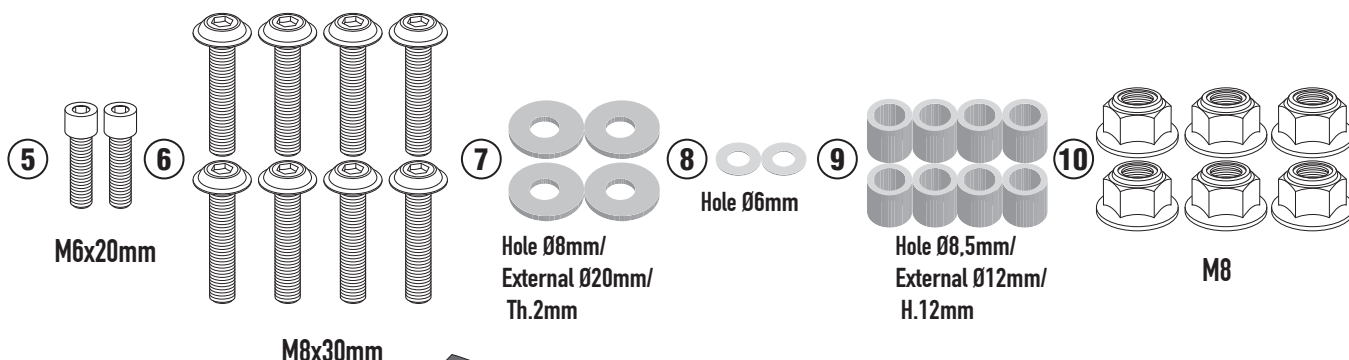
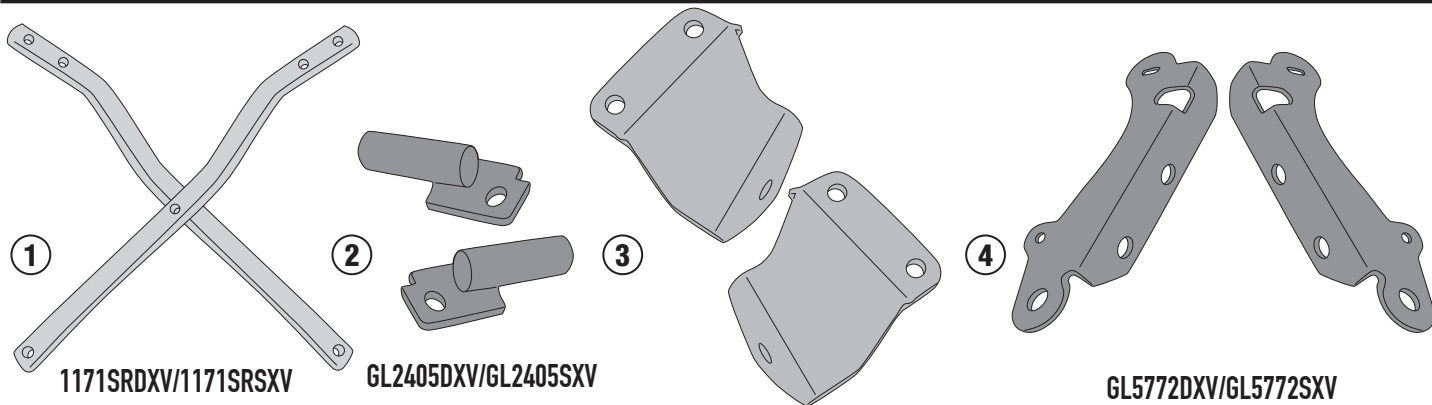
ES_ En caso de que el fijador de roscas se encuentre presente en los tornillos originales, colocarlo nuevamente en el montaje del accesorio

PT_ Se houver trava rosca nos parafusos originais, inserir novamente durante a montagem do acessório

SR1171 - KR1171

PORTAPACCO SPECIFICO - SPECIFIC HOLDER - PORTE-PAQUET SPÉCIFIQUE - SPEZIFISCHER TRÄGER - PORTA-EQUIPAJE ESPECÍFICO - TRANSPORTADOR ESPECÍFICO

HONDA CB500X (2013/2024) / HONDA NX500 (2024)

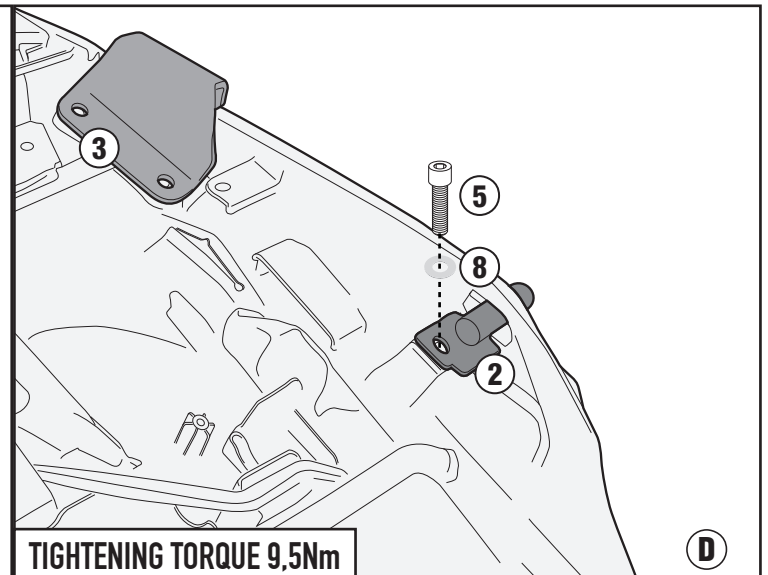
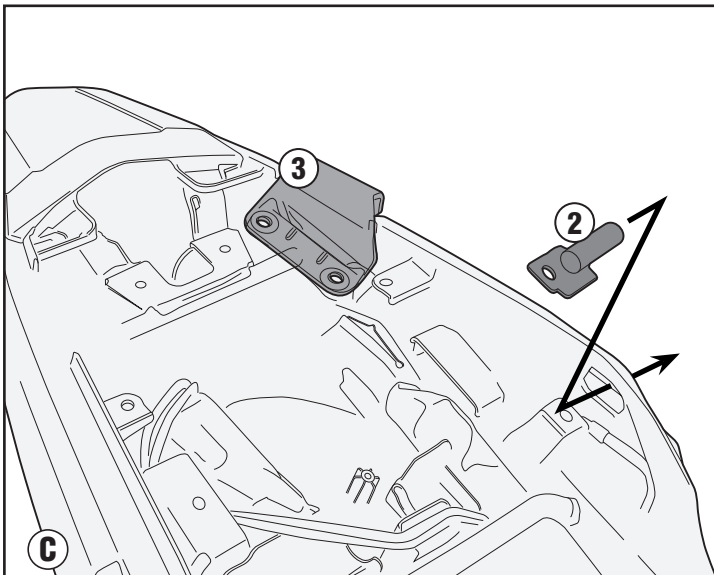
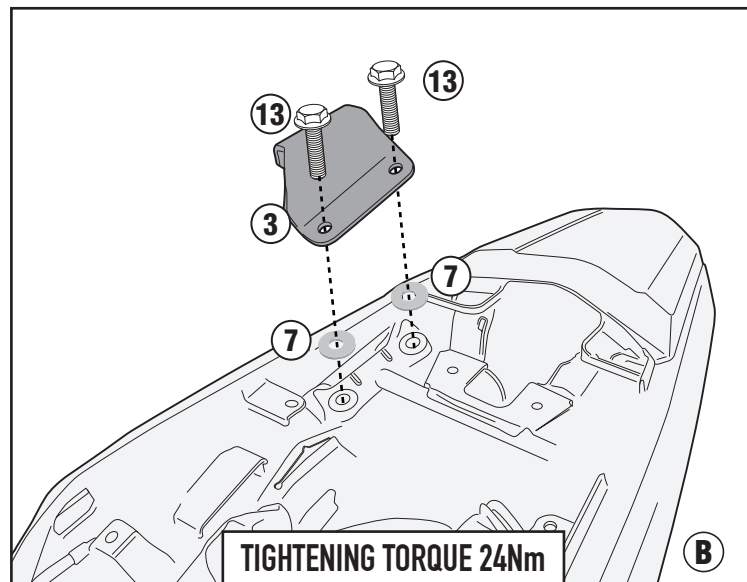
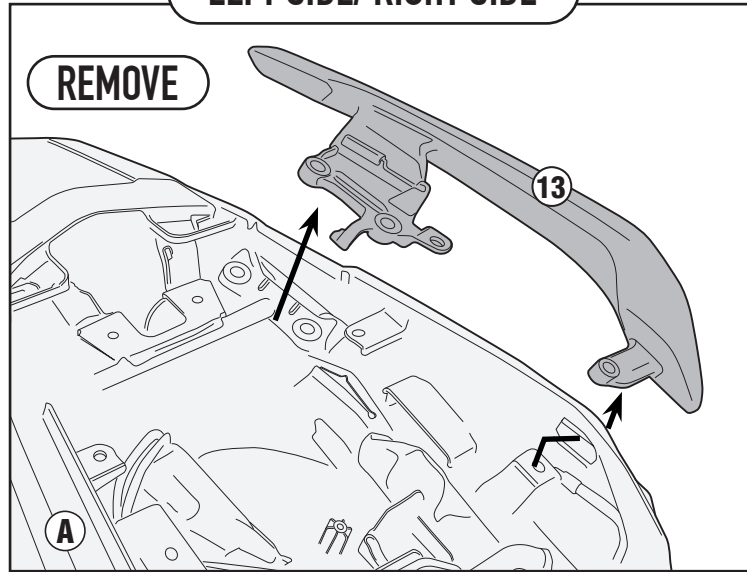


SR1171 - KR1171

PORTAPACCO SPECIFICO - SPECIFIC HOLDER - PORTE-PAQUET SPÉCIFIQUE - SPEZIFISCHER TRÄGER - PORTA-EQUIPAJE ESPECÍFICO - TRANSPORTADOR ESPECÍFICO

HONDA CB500X (2013/2024) / HONDA NX500 (2024)

LEFT SIDE/ RIGHT SIDE



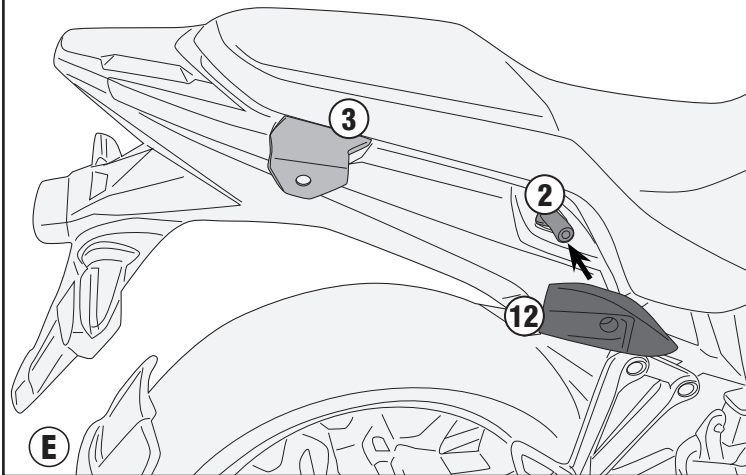
ISTRUZIONI DI MONTAGGIO - MOUNTING INSTRUCTIONS
INSTRUCTIONS DE MONTAGE - BAUANLEITUNG
INSTRUCCIONES DE MONTAJE - INSTRUÇÕES DE MONTAGEM

SR1171 - KR1171

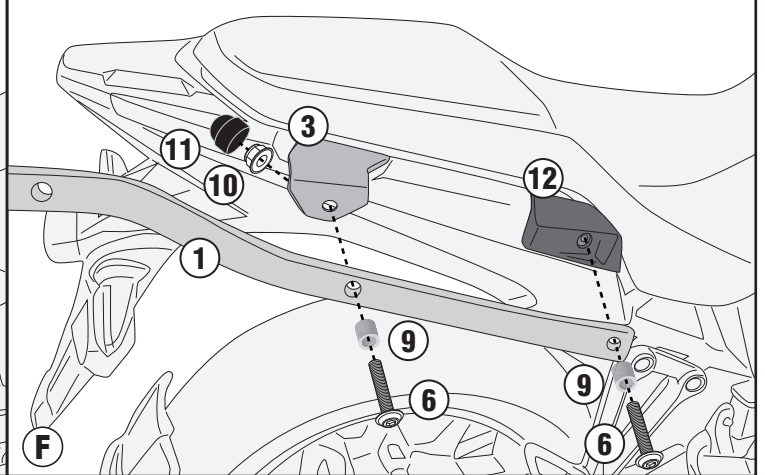
PORTAPACCO SPECIFICO - SPECIFIC HOLDER - PORTE-PAQUET SPÉCIFIQUE - SPEZIFISCHER TRÄGER - PORTA-EQUIPAJE ESPECÍFICO - TRANSPORTADOR ESPECÍFICO

HONDA CB500X (2013/2024) / HONDA NX500 (2024)

MOUNT

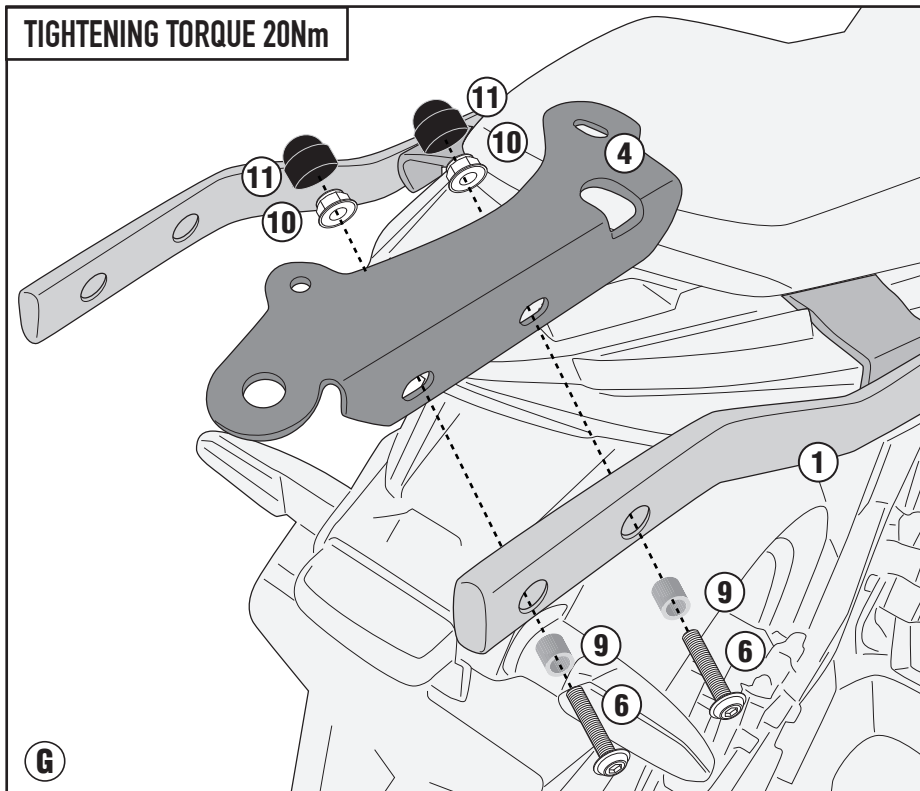


TIGHTENING TORQUE 20Nm



ITA - Attenzione: Serrando le viti N°6 il supporto tubolare N°1 si dovrà deformare leggermente.
ENG - Attention: By tightening screws N°6 the tubular support N°1 will have to deform slightly.
DEU - Achtung: Beim Anziehen der Schrauben Nr6 sollte sich die Rohrhalterung Nr. 1 leicht verformen.
FRA - Attention: En serrant les vis N°6 le support tubulaire N°1 devra se déformer légèrement.
SPA - Atención: Apretando los tornillos N°6 el soporte tubular N°1 deberá deformarse ligeramente.
POR - Atenção: Ao apertar os parafusos N°6 o suporte tubular N°1 terá de se deformar ligeiramente.

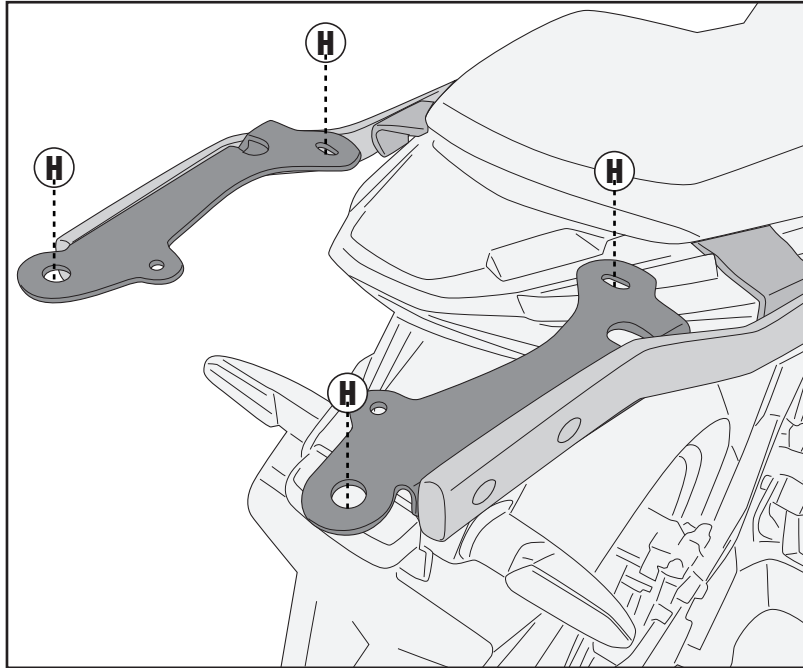
TIGHTENING TORQUE 20Nm



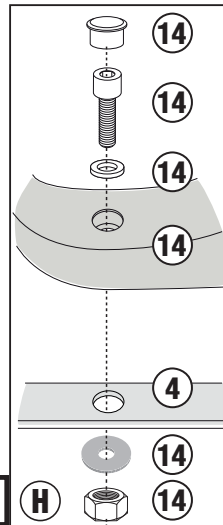
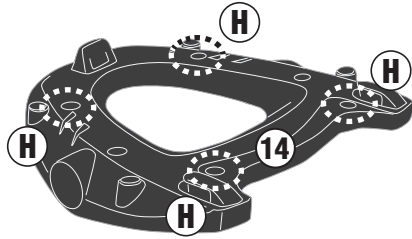
SR1171 - KR1171

PORTAPACCO SPECIFICO - SPECIFIC HOLDER - PORTE-PAQUET SPÉCIFIQUE - SPEZIFISCHER TRÄGER - PORTA-EQUIPAJE ESPECÍFICO - TRANSPORTADOR ESPECÍFICO

HONDA CB500X (2013/2024) / HONDA NX500 (2024)

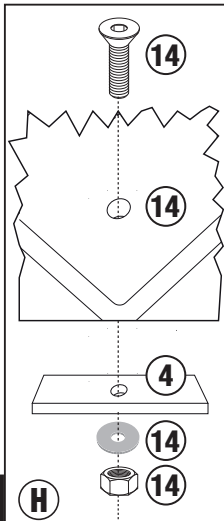
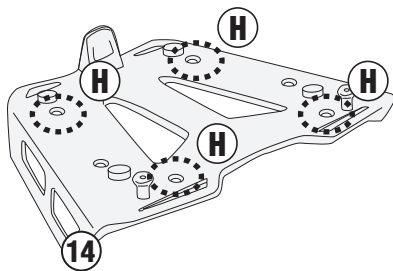


M5/M7/M5M/M6M PLATE



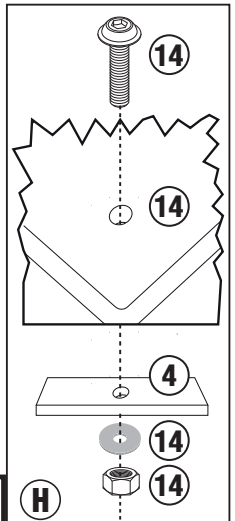
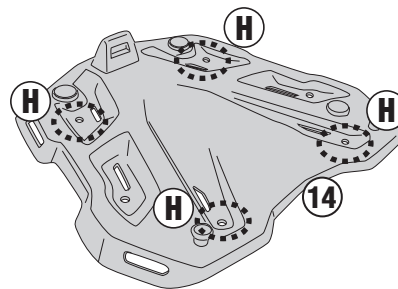
TIGHTENING TORQUE 7,5Nm

M8 PLATE



TIGHTENING TORQUE 9,5Nm

M9 PLATE



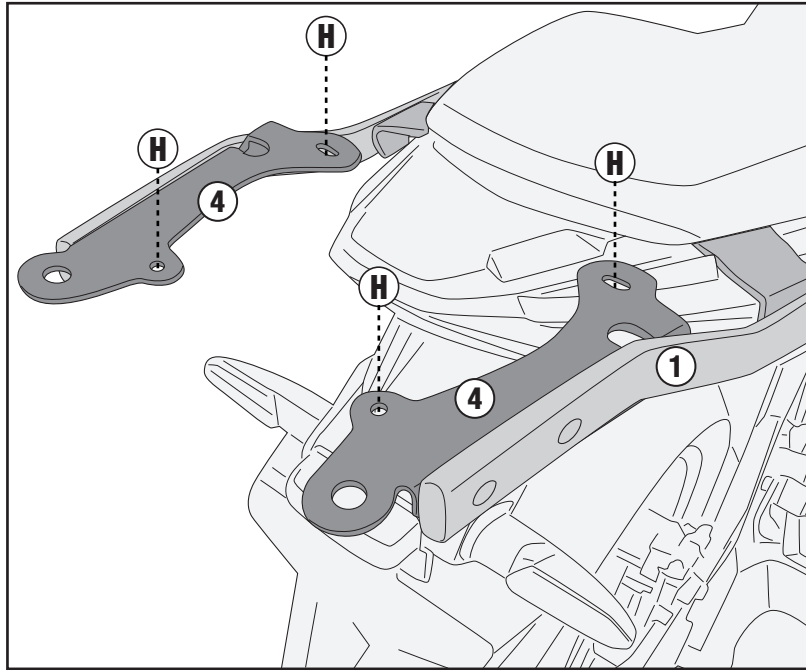
TIGHTENING TORQUE 9,5Nm

ISTRUZIONI DI MONTAGGIO - MOUNTING INSTRUCTIONS
INSTRUCTIONS DE MONTAGE - BAUANLEITUNG
INSTRUCCIONES DE MONTAJE - INSTRUÇÕES DE MONTAGEM

SR1171 - KR1171

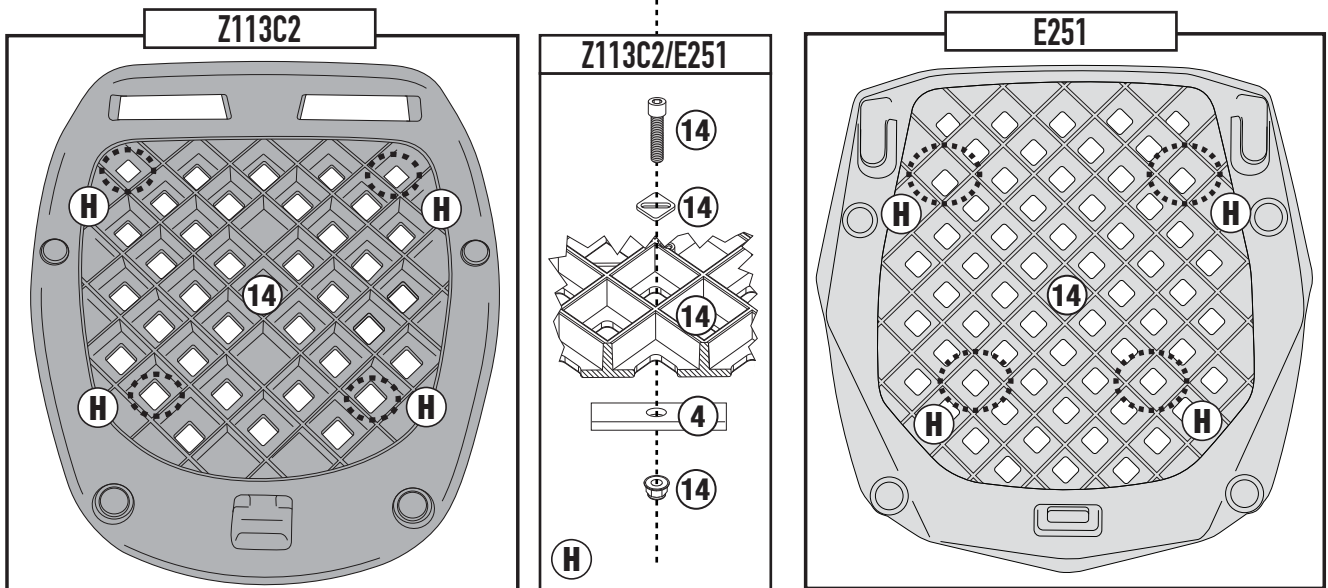
PORTAPACCO SPECIFICO - SPECIFIC HOLDER - PORTE-PAQUET SPÉCIFIQUE - SPEZIFISCHER TRÄGER - PORTA-EQUIPAJE ESPECÍFICO - TRANSPORTADOR ESPECÍFICO

HONDA CB500X (2013/2024) / HONDA NX500 (2024)



UNIVERSAL MONOLOCK PLATE
(SPARE PART Z113C2)

UNIVERSAL MONOKEY PLATE
(SPARE PART E251)



TIGHTENING TORQUE 7,5Nm