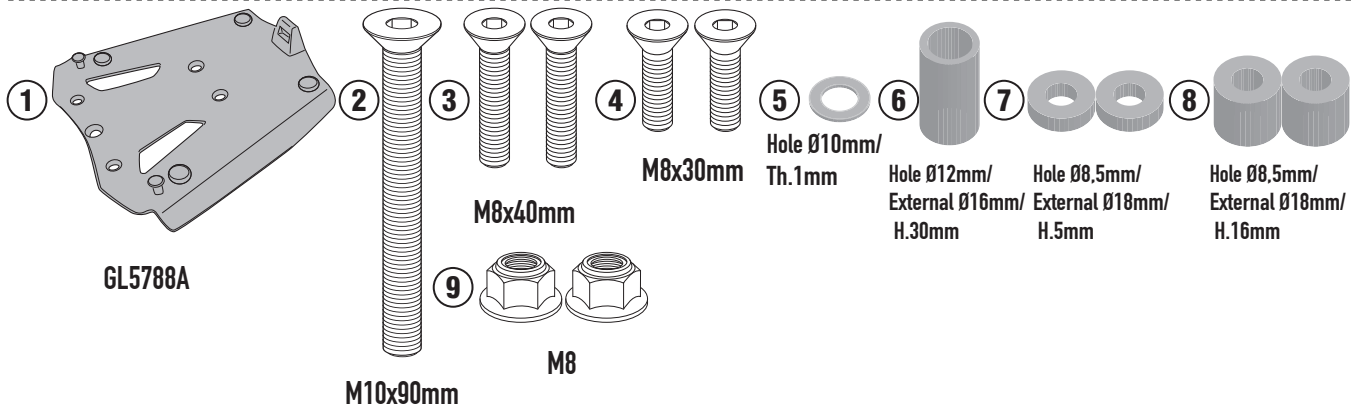


# SRA9650 - KRA9650

PORTAPACCO SPECIFICO - SPECIFIC HOLDER - PORTE-PAQUET SPÉCIFIQUE - SPEZIFISCHER TRÄGER - PORTA-EQUIPAJE ESPECÍFICO

## KOVE 510 X (2024)

| N° | Descrizione/Description   | Caratteristiche/Features                   | Codice/Code  | Quantità/Quantity |
|----|---|--|--------------|-------------------|
| 1  | Piastra - Plate - Platine - Platte<br>Parrilla - Grelha   | -  | GL5788V      | 1                 |
| 2  | Vite - Screw - Vis - Schraube<br>Tornillo - Parafuso  | M10x90 TSPS Passo 1,25mm                   | 1090TSPS     | 1                 |
| 3  | Vite - Screw - Vis - Schraube<br>Tornillo - Parafuso  | M8x40 TSP                                  | 840TSP       | 2                 |
| 4  | Vite - Screw - Vis - Schraube<br>Tornillo - Parafuso  | M8x30 TSP                                  | 830TSP       | 2                 |
| 5  | Rondella Inox - Stainless Steel Washer<br>Rondelle Inox - Rostfreie Unterlegscheibe Aus Stahl<br>Arandela Inox - Arruela Lisa De Aço Inox | Foro Ø10mm / Sp.1mm                        | 101RON       | 1                 |
| 6  | Distanziale - Spacer - Entretoise - Distanzstueck<br>Distanciador - Espaçador   | Ø16x30 Foro 12mm                           | C16L30F12FET | 1                 |
| 7  | Distanziale - Spacer - Entretoise - Distanzstueck<br>Distanciador - Espaçador   | Ø18x5 Foro 8,5mm                           | C18L5F8,5T   | 2                 |
| 8  | Distanziale - Spacer - Entretoise - Distanzstueck<br>Distanciador - Espaçador   | Ø18x16 Foro 8,5mm                          | C18L16F8,5T  | 2                 |
| 9  | Dado - Bolt - Ecrou<br>Mutter - Tuerca - Porca  | Dado Autobloccante Flangiato M8<br>(H.9mm) | 8DADIFN      | 4                 |
| 10 | Componenti Originali - Original Parts<br>Parties Originales - Original Bauteile<br>Componentes Originales - Componentes Originais         | -  | -            | -                 |



IT\_ Nel caso in cui sulle viti originali sia presente del frenafilletti, ripristinarlo durante il montaggio dell'accessorio.

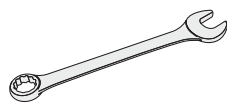
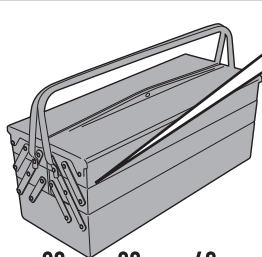
EN\_ If there is threadlocker on the original screws, use threadlocker when mounting the accessory.

DE\_ Falls sich auf den Originalschrauben Schraubensicherungsstoff befand, sollte dieser auch bei der Montage des Zubehörs wieder aufgetragen werden

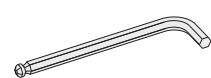
FR\_ Si du frein filet est présent sur les vis d'origine, l'appliquer également lors du montage de l'accessoire

ES\_ En caso de que el fijador de roscas se encuentre presente en los tornillos originales, colocarlo nuevamente en el montaje del accesorio

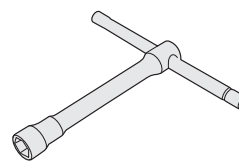
PT\_ Se houver trava rosca nos parafusos originais, inserir novamente durante a montagem do acessório



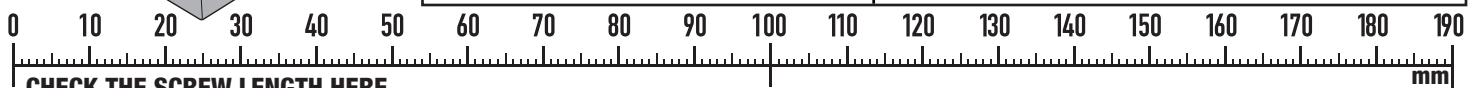
13mm



5mm / 6mm



13mm



CHECK THE SCREW LENGTH HERE

ISTRUZIONI DI MONTAGGIO - MOUNTING INSTRUCTIONS  
INSTRUCTIONS DE MONTAGE - BAUANLEITUNG  
INSTRUCCIONES DE MONTAJE - INSTRUÇÕES DE MONTAGEM

# SRA9650 - KRA9650

PORTAPACCO SPECIFICO - SPECIFIC HOLDER - PORTE-PAQUET SPÉCIFIQUE - SPEZIFISCHER TRÄGER - PORTA-EQUIPAJE ESPECÍFICO

## KOVE 510 X (2024)

