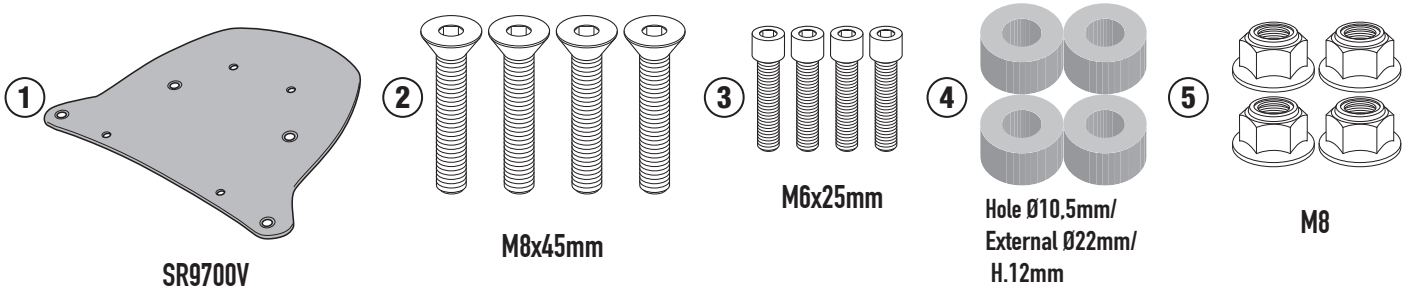


# SR9700 - KR9700

PORTAPACCO SPECIFICO - SPECIFIC HOLDER - PORTE-PAQUET SPÉCIFIQUE - SPEZIFISCHER TRÄGER - PORTA-EQUIPAJE ESPECÍFICO - TRANSPORTADOR ESPECÍFICO

## QJ MOTOR FORT 350 (2024)

N°	Descrizione/Description	Caratteristiche/Features	Codice/Code	Quantità/Quantity
1	Supporto - Support - Support Halterung - Soporte - Apoio	-	SR9700V	1
2	Vite - Screw - Vis - Schraube Tornillo - Parafuso	M8x45 TSP	845TSP	4
3	Vite - Screw - Vis - Schraube Tornillo - Parafuso	M6x25 TCE	625TCE	4
4	Distanziale - Spacer - Entretoise Distanzstueck - Distanciadador - Espaçador	Ø22x12 Foro 10,5mm	C22L12F10,5T	4
5	Dado - Bolt - Ecrrou Mutter - Tuerca - Porca	Dado Autobloccante Flangiato M8 (H9,5mm)	8DADIFN	4
6	Componenti Originali - Original Parts - Parties Originales Original Bauteile - Componentes Originales - Componentes Originais			
7	Particolari Inclusi Nel Kit Viteria Della Piastra Components Included In The Fitting Kit Of The Plate Pièces Inclues Dans Le Kit De Vis De La Platine Die Einzelnen Teile Sind Bei Montagekit Der Platte Enthalten Despieces Incluidos En El Kit De Anclajes De La Parrilla Explodiu Incluído No Kit As Âncoras Da Grelha	-	-	-



SR9700V

**ATTENZIONE: PESO MASSIMO SOPPORTABILE 6Kg.**  
**WARNING: MAX. LOADING 6Kg.(13lbs)**  
**ATTENTION: CHARGE MAXIMALE 6Kg.**  
**ACHTUNG: MAXIMALE BELASTUNG 6Kg.**  
**¡ATENCIÓN!: CARGA MÁXIMA AUTORIZADA 6Kg.**  
**ATENÇÃO! CARGA MÁXIMA PERMITIDA 6KG**

IT\_ Nel caso in cui sulle viti originali sia presente del frenafilletti, ripristinarlo durante il montaggio dell'accessorio.

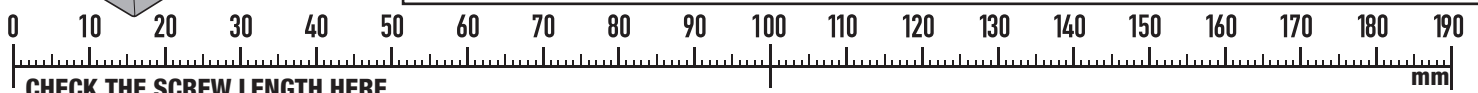
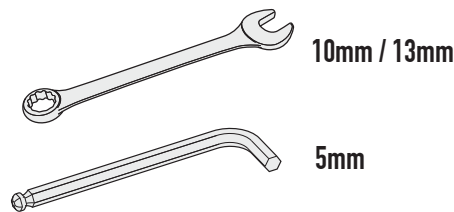
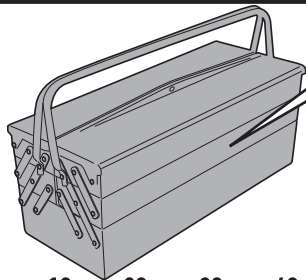
EN\_ If there is threadlocker on the original screws, use threadlocker when mounting the accessory.

DE\_ Falls sich auf den Originalschrauben Schraubensicherungsstoff befand, sollte dieser auch bei der Montage des Zubehörs wieder aufgetragen werden

FR\_ Si du frein filet est présent sur les vis d'origine, l'appliquer également lors du montage de l'accessoire

ES\_ En caso de que el fijador de roscas se encuentre presente en los tornillos originales, colocarlo nuevamente en el montaje del accesorio

PT\_ Se houver trava rosca nos parafusos originais, inserir novamente durante a montagem do acessório



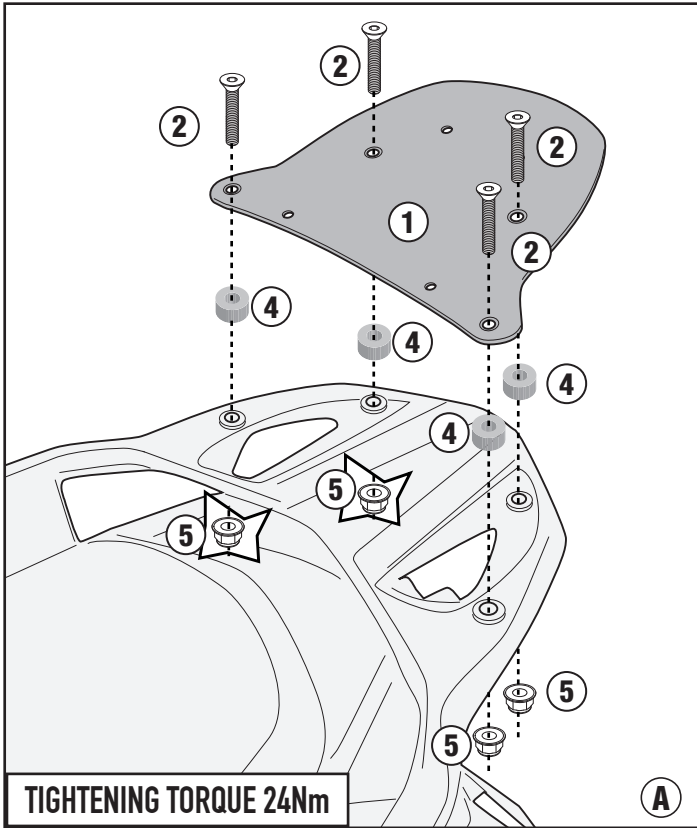
CHECK THE SCREW LENGTH HERE

ISTRUZIONI DI MONTAGGIO - MOUNTING INSTRUCTIONS  
 INSTRUCTIONS DE MONTAGE - BAUANLEITUNG  
 INSTRUCCIONES DE MONTAJE - INSTRUÇÕES DE MONTAGEM

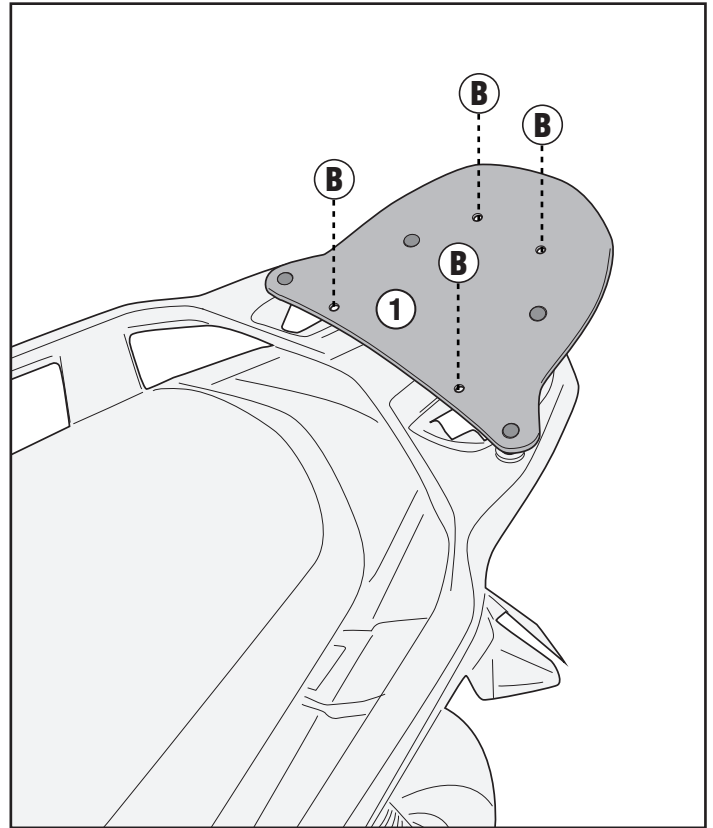
# SR9700 - KR9700

PORTAPACCO SPECIFICO - SPECIFIC HOLDER - PORTE-PAQUET SPÉCIFIQUE - SPEZIFISCHER TRÄGER - PORTA-EQUIPAJE ESPECÍFICO - TRANSPORTADOR ESPECÍFICO

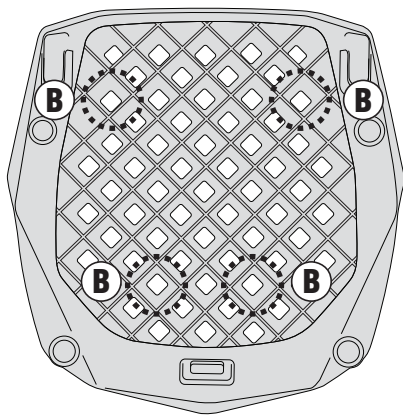
## QJ MOTOR FORT 350 (2024)



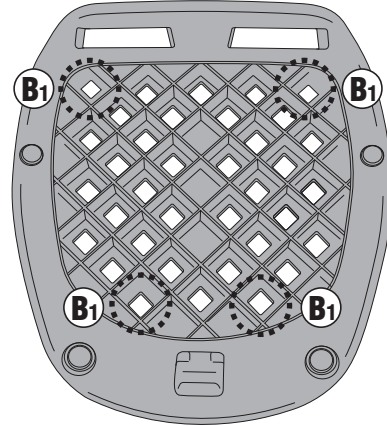
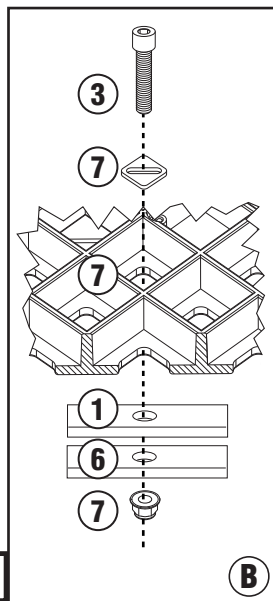
**UNIVERSAL MONOKEY PLATE  
(SPARE PART E251)**



**UNIVERSAL MONOLOCK PLATE  
(SPARE PART Z113C2)**



**TIGHTENING TORQUE 7,5Nm**



**TIGHTENING TORQUE 7,5Nm**

