

SR9650 - KR9650

PORTAPACCO SPECIFICO - SPECIFIC HOLDER - PORTE-PAQUET SPÉCIFIQUE - SPEZIFISCHER TRÄGER - PORTA-EQUIPAJE ESPECÍFICO

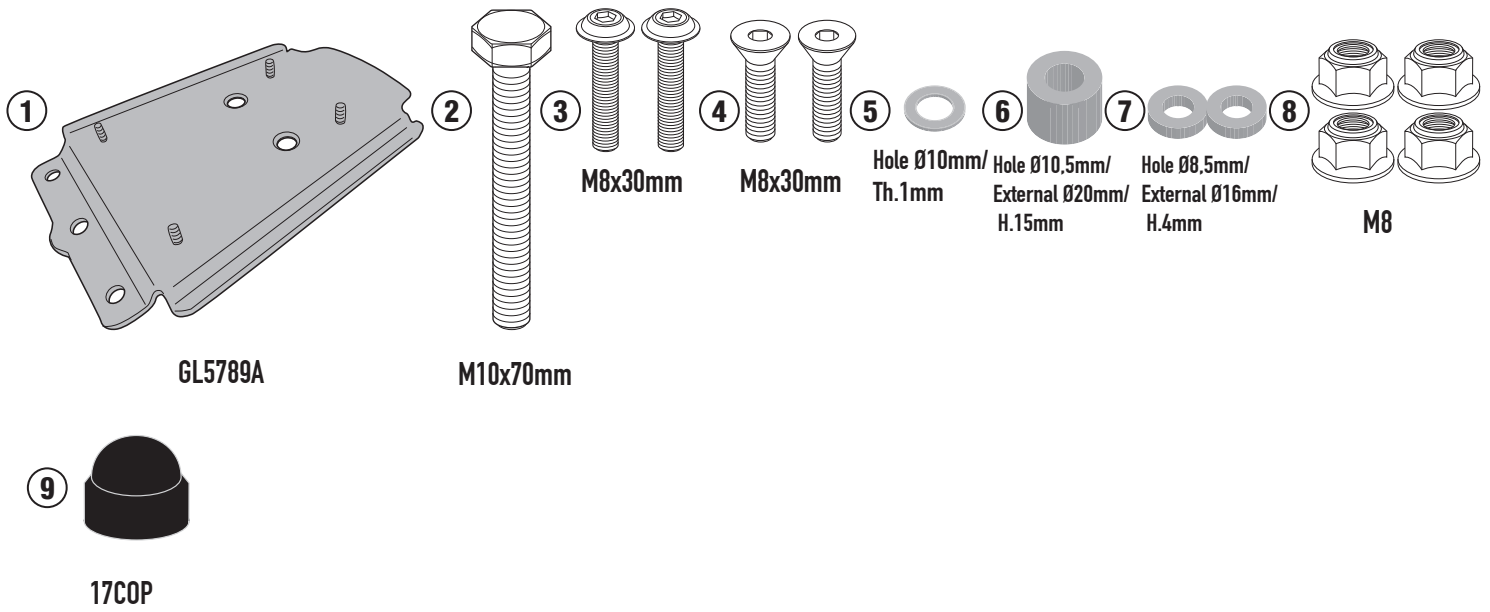
KOVE 510 X (2024)

N°	Descrizione/Description	Caratteristiche/Features	Codice/Code	Quantità/Quantity
1	Piastra - Plate Platine - Platte Parrilla - Grelha	-	GL5789V	1
2	Vite - Screw Vis - Schraube Tornillo - Parafuso	M10x70 TES	1070TES	1
3	Vite - Screw Vis - Schraube Tornillo - Parafuso	M8x30 TBEIFH	830TBEIFH	2
4	Vite - Screw - Vis - Schraube Tornillo - Parafuso	M8x30 TSP	830TSP	2
5	Rondella Inox - Stainless Steel Washer Rondelle Inox - Rostfreie Unterlegscheibe Aus Stahl Arandela Inox - Arruela Lisa De Aço Inox	Foro Ø10mm / Sp.1mm	101RON	1
6	Distanziale - Spacer - Entretoise - Distanzstueck Distanciador - Espaçador	Ø20x15 Foro 10,5mm	C20L15F10,5T	1
7	Distanziale - Spacer - Entretoise - Distanzstueck Distanciador - Espaçador	Ø16x4 Foro 8,5mm	C16L4F8,5T	2
8	Dado - Bolt - Erou Mutter - Tuerca - Porca	Dado Autobloccante Flangiato M8 (H.9mm)	8DADIFN	4
9	Tappo - Cap - Fiche - Stecker Enchufe - Capa	-	17COP	1
10	Componenti Originali - Original Parts Parties Originales - Original Bauteile Componentes Originales - Componentes Originais	-	-	-
11	Particolari Inclusi Nel Kit Viteria Della Piastra Components Included In The Fitting Kit Of The Plate Pièces Inclues Dans Le Kit De Vis De La Platine Die Einzelnen Teile Sind Bei Montagekit Der Platte Enthalten Despieces Incluidos En El Kit De Anclajes De La Parrilla Componentes incluidos no kit de fixação da base	-	-	-

SR9650 – KR9650

PORTAPACCO SPECIFICO – SPECIFIC HOLDER – PORTE-PAQUET SPÉCIFIQUE – SPEZIFISCHER TRÄGER – PORTA-EQUIPAJE ESPECÍFICO

KOVE 510 X (2024)



IT_ Nel caso in cui sulle viti originali sia presente del frenafilletti, ripristinarlo durante il montaggio dell'accessorio.

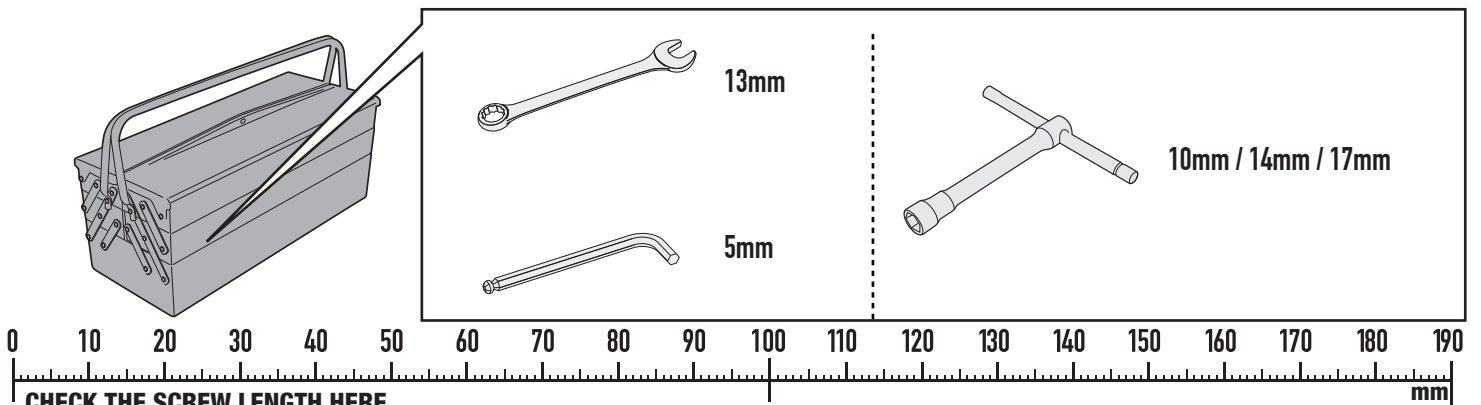
EN_ If there is threadlocker on the original screws, use threadlocker when mounting the accessory.

DE_ Falls sich auf den Originalschrauben Schraubensicherungsklebstoff befand, sollte dieser auch bei der Montage des Zubehörs wieder aufgetragen werden

FR_ Si du frein filet est présent sur les vis d'origine, l'appliquer également lors du montage de l'accessoire

ES_ En caso de que el fijador de roscas se encuentre presente en los tornillos originales, colocarlo nuevamente en el montaje del accesorio

PT_ Se houver trava rosca nos parafusos originais, inserir novamente durante a montagem do acessório

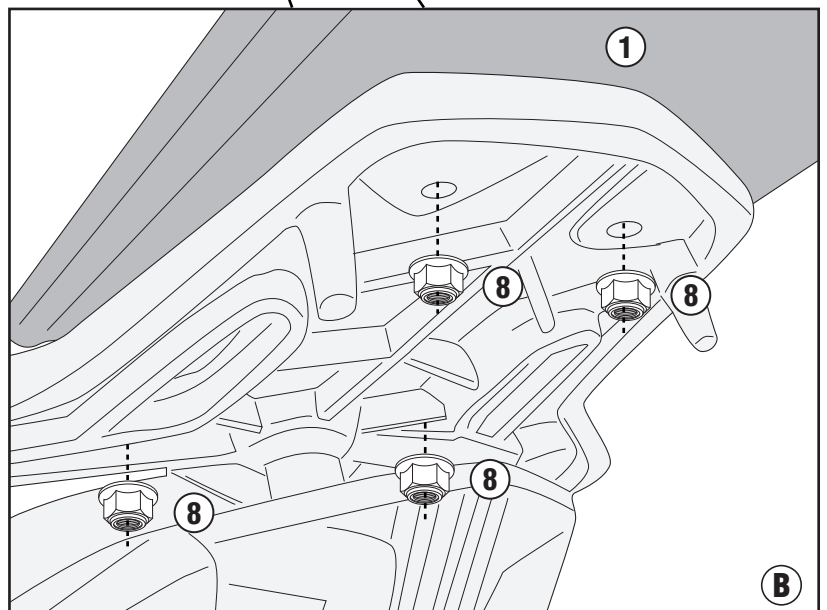
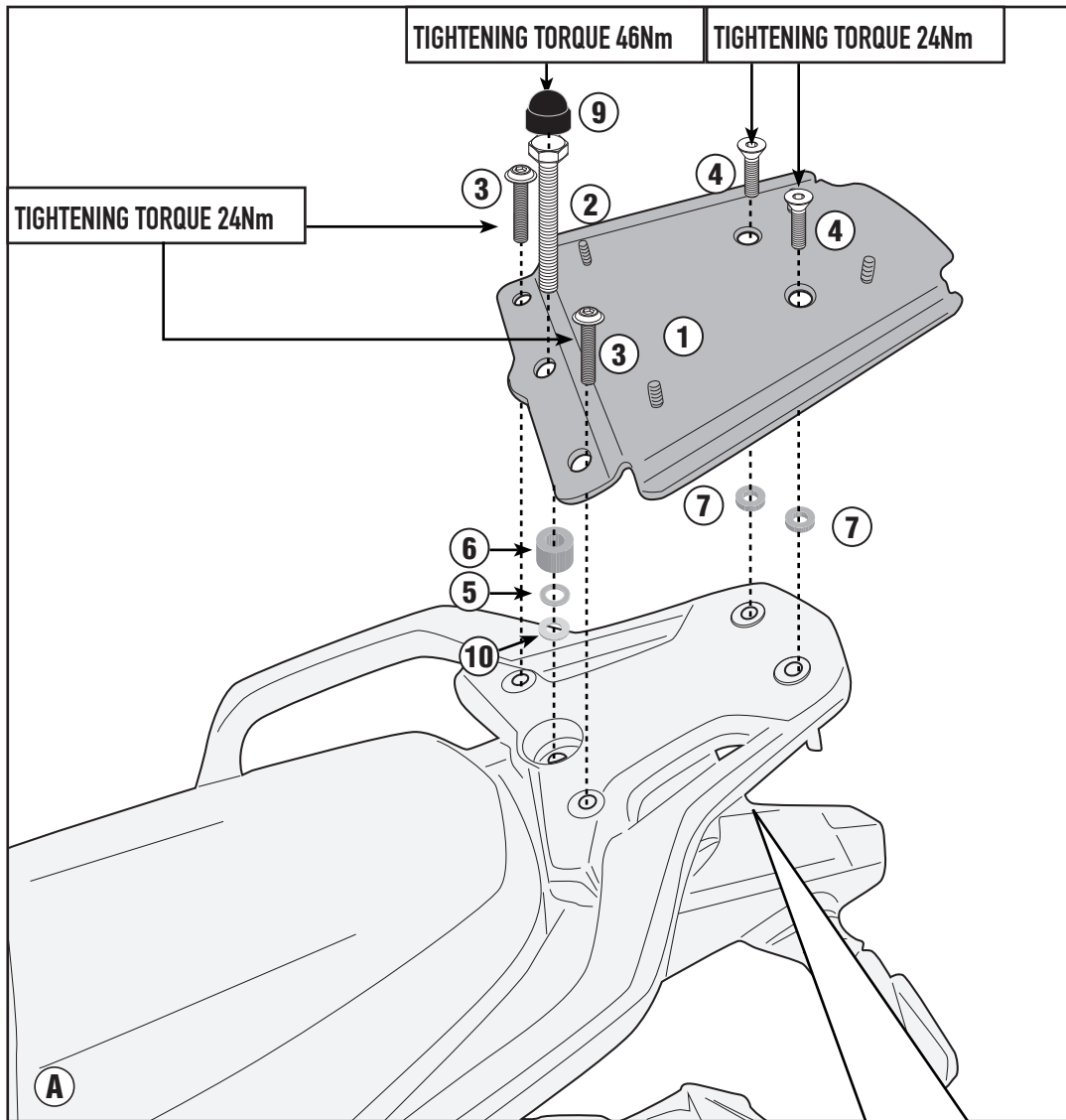


ISTRUZIONI DI MONTAGGIO – MOUNTING INSTRUCTIONS
INSTRUCTIONS DE MONTAGE – BAUANLEITUNG
INSTRUCCIONES DE MONTAJE – INSTRUÇÕES DE MONTAGEM

SR9650 - KR9650

PORTAPACCO SPECIFICO - SPECIFIC HOLDER - PORTE-PAQUET SPÉCIFIQUE - SPEZIFISCHER TRÄGER - PORTA-EQUIPAJE ESPECÍFICO

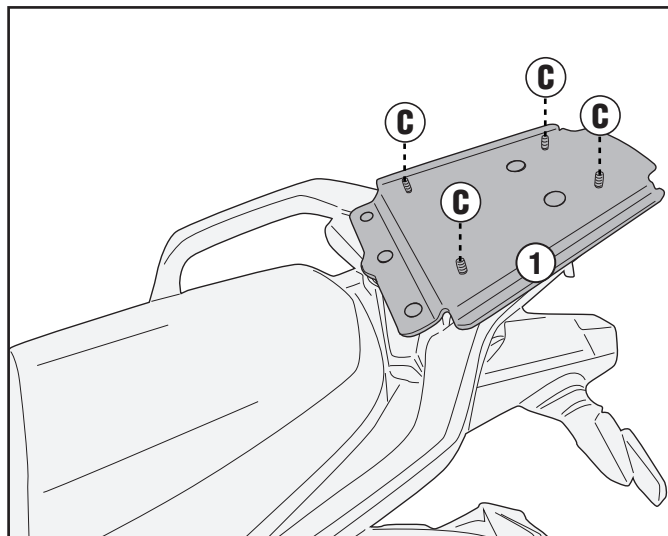
KOVE 510 X (2024)



SR9650 - KR9650

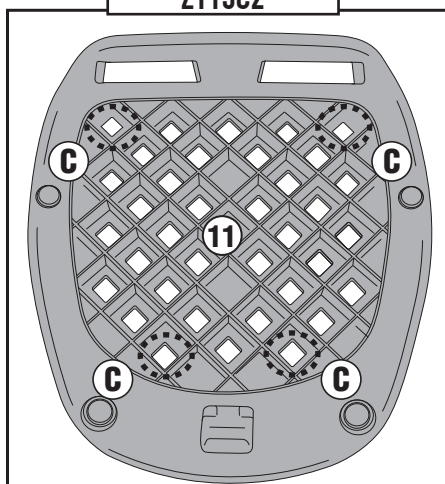
PORTAPACCO SPECIFICO - SPECIFIC HOLDER - PORTE-PAQUET SPÉCIFIQUE - SPEZIFISCHER TRÄGER - PORTA-EQUIPAJE ESPECÍFICO

KOVE 510 X (2024)



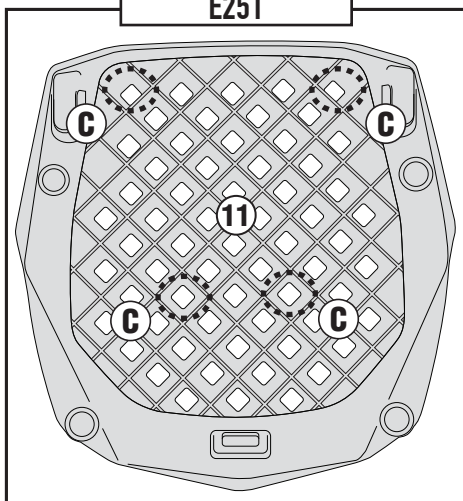
UNIVERSAL MONOLOCK PLATE
(SPARE PART Z113C2)

Z113C2



UNIVERSAL MONOKEY PLATE
(SPARE PART E251)

E251



Z113C2/E251

