

SR9258 – KR9258

PORTAPACCO SPECIFICO – SPECIFIC HOLDER – PORTE-PAQUET SPÉCIFIQUE – SPEZIFISCHER TRÄGER – PORTA-EQUIPAJE ESPECÍFICO – TRANSPORTADOR ESPECÍFICO

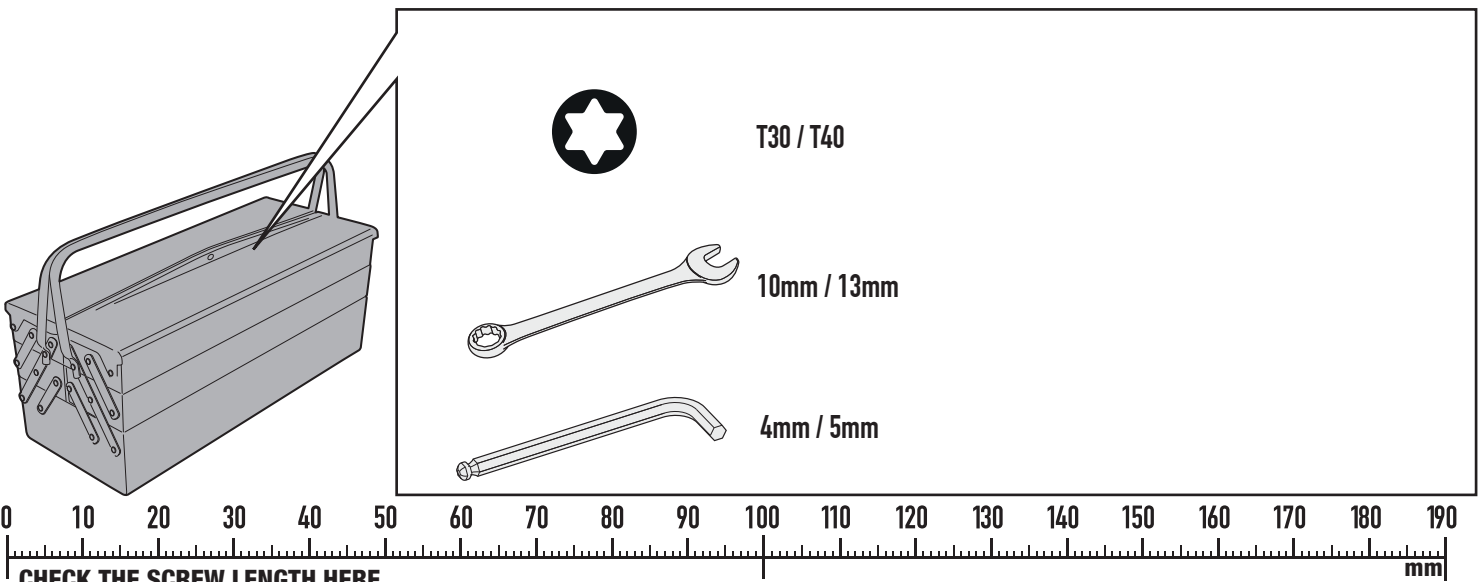
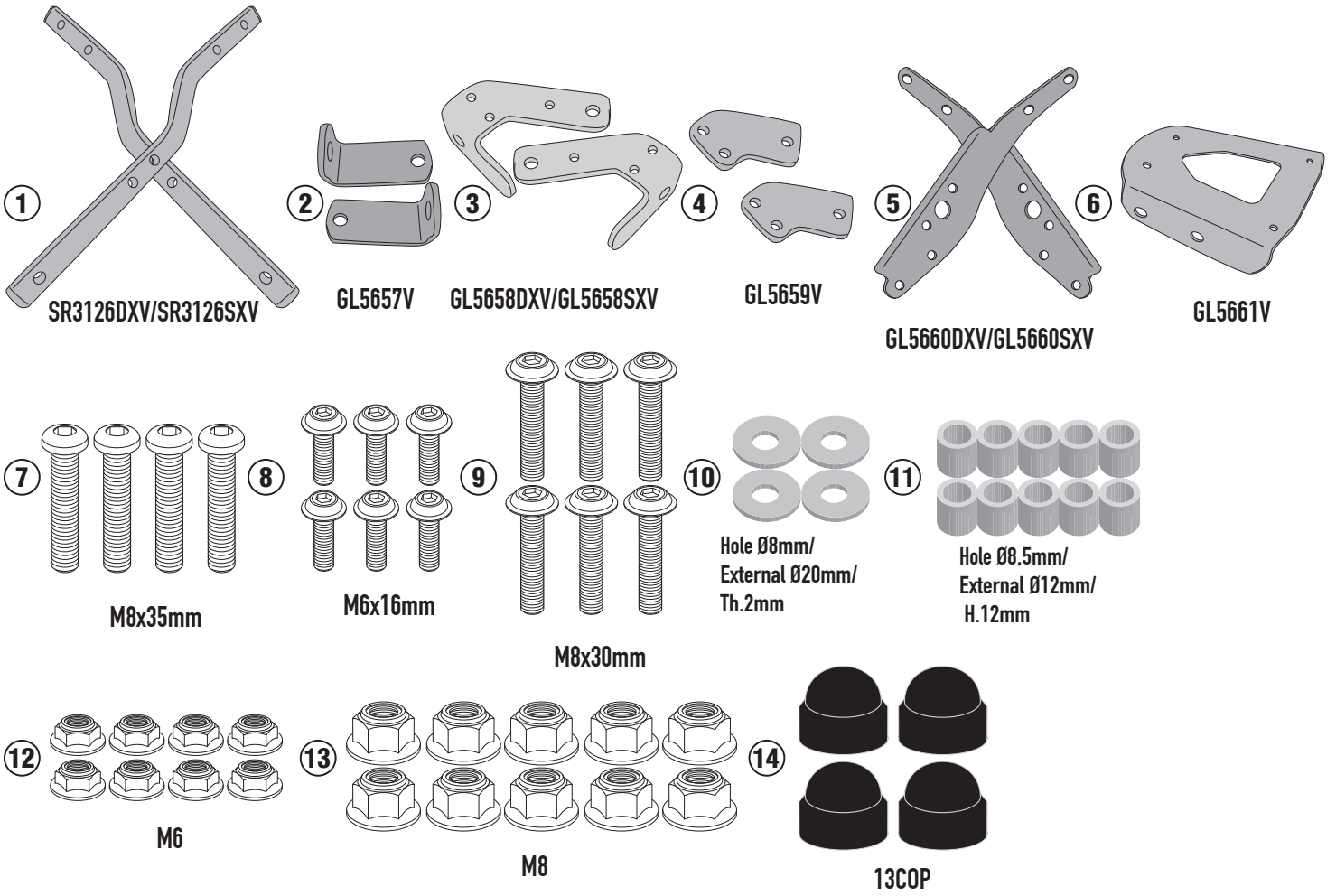
VOGE 350 AC (2023 / 2024)

N°	Descrizione/Description	Caratteristiche/Features	Codice/Code	Quantità/Quantity
1	Supporto laterale - Lateral support - Untere Halterung Support latéral - Soporte lateral - Suporte lateral	-	SR9258DXV SR9258SXV	2(Right; Left)
2	Supporto anteriore - Front support -Support avant Vordere Unterstützung - Soporte frontal - Suporte frontal	-	GL5657V	2
3	Supporto posteriore - Rear support - Hintere Unterstützung Support arrière - Soporte trasero - Suporte traseiro	-	GL5658DXV GL5658SXV	2(Right; Left)
4	Piastrina di supporto - Support plate Plaque de support - Trägerplatte Pletina de soporte - Placa de apoio	-	GL5659V	2
5	Supporto laterale - Lateral support - Untere Halterung Support latéral - Soporte lateral - Suporte lateral	-	GL5660DXV GL5660SXV	2(Right; Left)
6	Piastra Centrale - Central plate - Platine centrale Parrilla Central - Platte - Base Central	-	GL5661V	1
7	Vite - Screw - Vis - Schraube Tornillo - Parafuso	M8x35 TBEI	835TBEI	4
8	Vite - Screw - Vis - Schraube Tornillo - Parafuso	M6x16 TBEIFN	616TBEIFN	6
9	Vite - Screw - Vis - Schraube Tornillo - Parafuso	M8x30 TBEIFH	830TBEIFH	6
10	Rondella - Washer - Rondelle - Scheibe Arandela - Arruela	Foro Ø8mm / Esterno Ø20mm Sp.2mm	820RON	4
11	Distanziale - Spacer - Entretoise Distanzstueck - Distanciador - Espaçador	Ø12x12 Foro 8,5mm	C12L12F8,5T	10
12	Dado - Bolt - Ecrrou Mutter - Tuerca - Porca	Dado Autobloccante Flangiato Ribassato Metalblock M6 (H6mm)	6DADIAFL	8
13	Dado - Bolt - Ecrrou Mutter - Tuerca - Porca	Dado Autobloccante Flangiato M8 (H9,5mm)	8DADIFN	10
14	Tappo - Cap - Fiche - Stecker Enchufe - Capa	-	13COP	4
15	Componenti Originali - Original Parts Parties Originales - Original Bauteile Componentes Originales - Componentes Originais	-	-	-
16	Particolari Inclusi Nel Kit Viteria Della Piastra Components Included In The Fitting Kit Of The Plate Pièces Inclues Dans Le Kit De Vis De La Platine Die Einzelnen Teile Sind Bei Montagekit Der Platte Enthalten Despieces Incluidos En El Kit De Anclajes De La Parrilla Explodiu Incluído No Kit As Âncoras Da Grelha	-	-	-

SR9258 - KR9258

PORTAPACCO SPECIFICO - SPECIFIC HOLDER - PORTE-PAQUET SPÉCIFIQUE - SPEZIFISCHER TRÄGER - PORTA-EQUIPAJE ESPECÍFICO - TRANSPORTADOR ESPECÍFICO

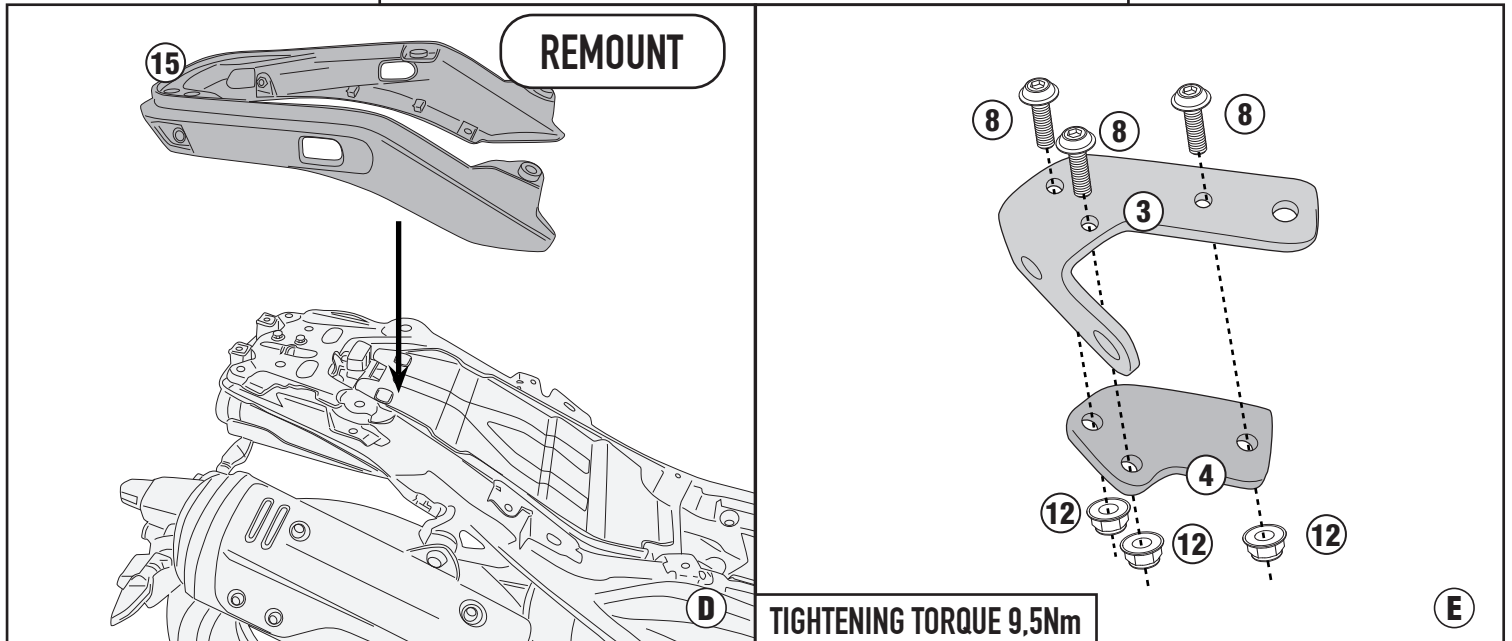
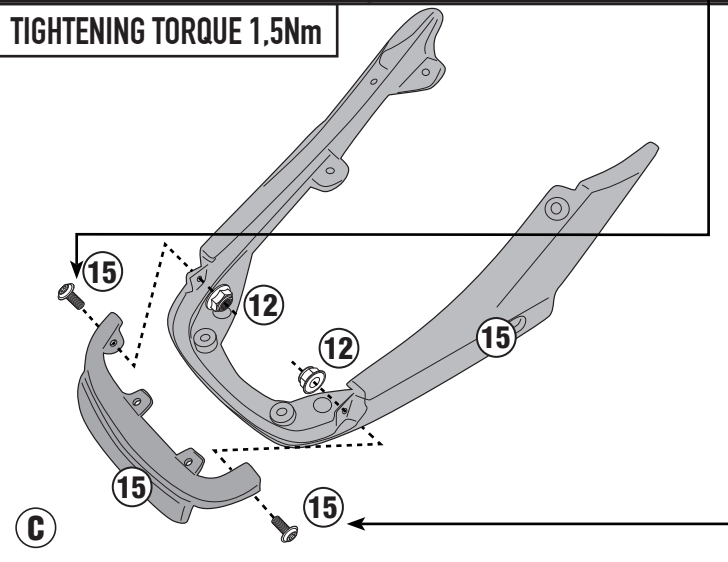
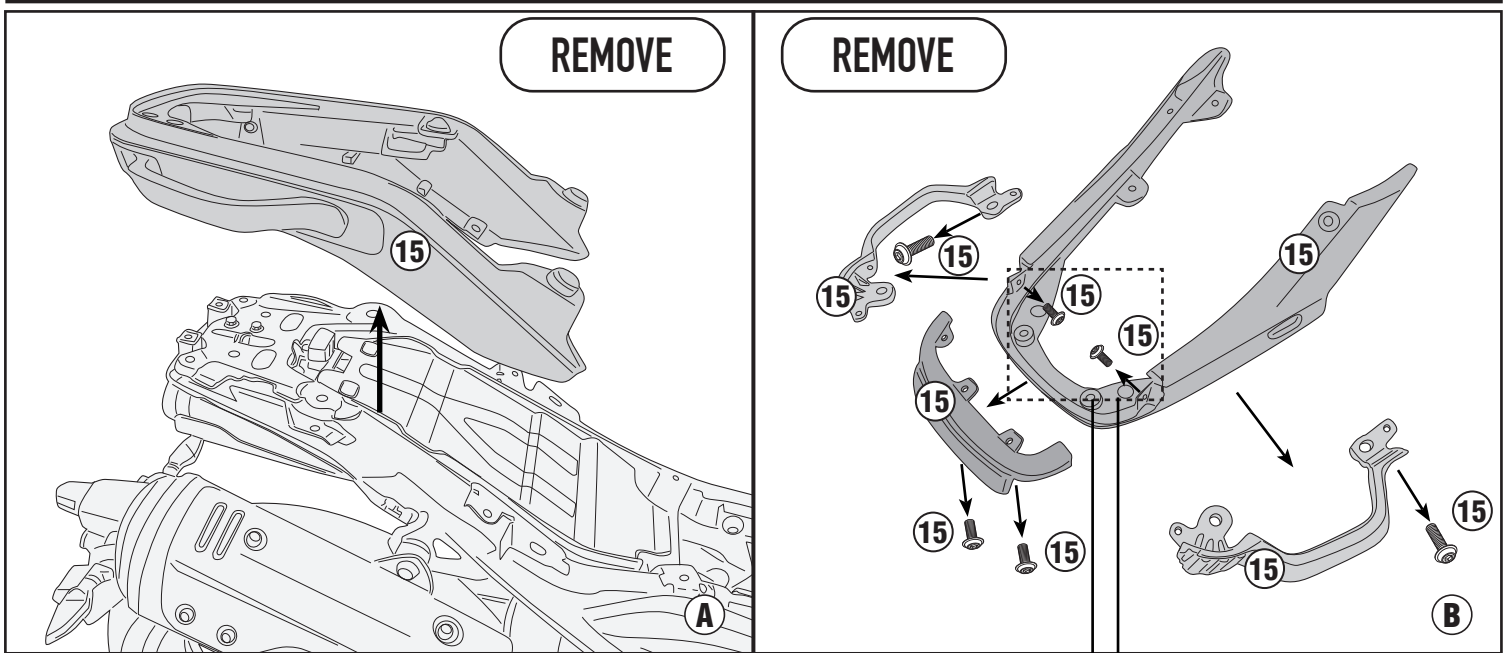
VOGE 350 AC (2023 / 2024)



SR9258 - KR9258

PORTAPACCO SPECIFICO - SPECIFIC HOLDER - PORTE-PAQUET SPÉCIFIQUE - SPEZIFISCHER TRÄGER - PORTA-EQUIPAJE ESPECÍFICO - TRANSPORTADOR ESPECÍFICO

VOGE 350 AC (2023 / 2024)



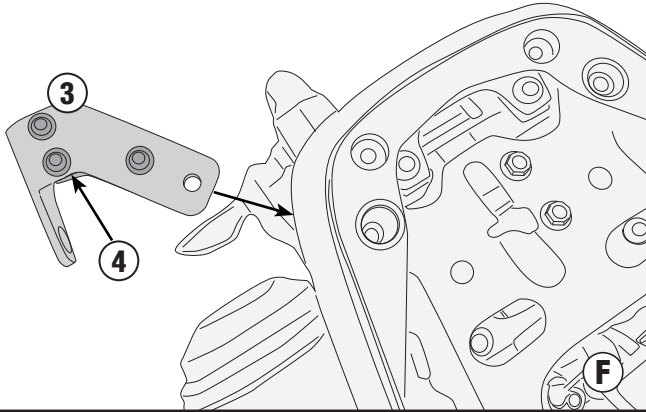
ISTRUZIONI DI MONTAGGIO - MOUNTING INSTRUCTIONS
INSTRUCTIONS DE MONTAGE - BAUANLEITUNG
INSTRUCCIONES DE MONTAJE - INSTRUÇÕES DE MONTAGEM

SR9258 - KR9258

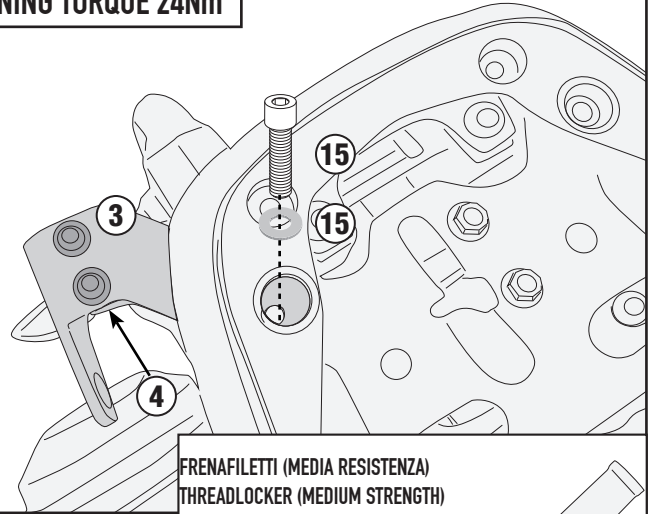
PORTAPACCO SPECIFICO - SPECIFIC HOLDER - PORTE-PAQUET SPÉCIFIQUE - SPEZIFISCHER TRÄGER - PORTA-EQUIPAJE ESPECÍFICO - TRANSPORTADOR ESPECÍFICO

VOGE 350 AC (2023 / 2024)

INSERT

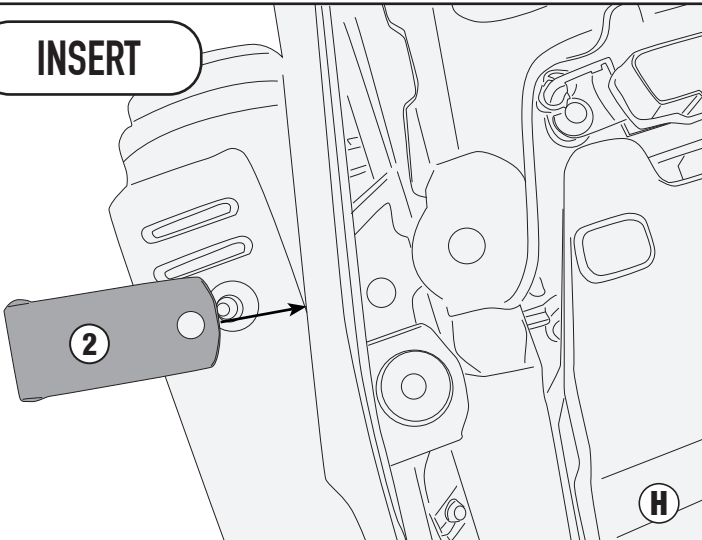


TIGHTENING TORQUE 24Nm

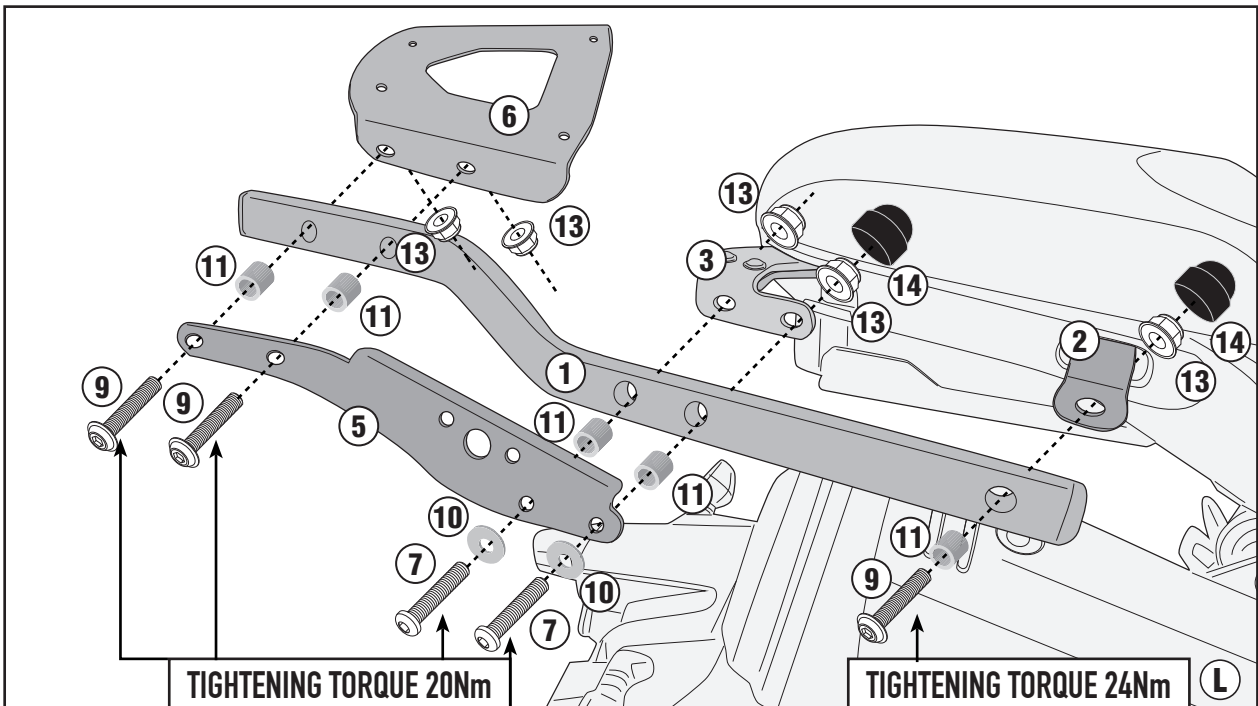
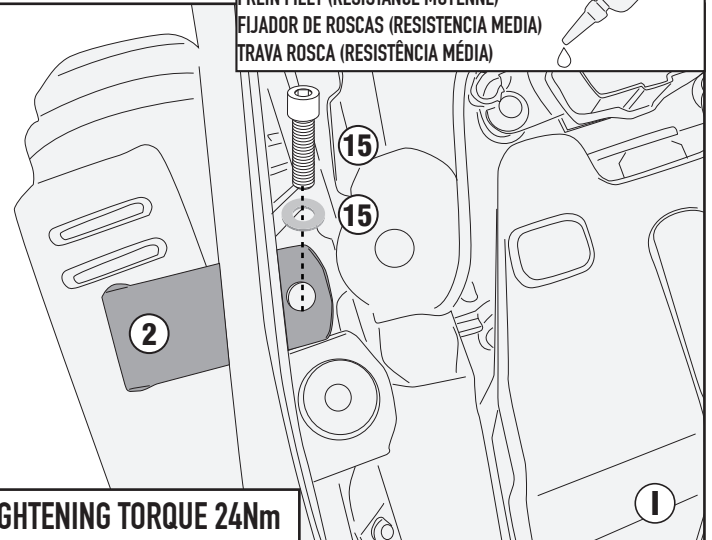


FRENAFILETTI (MEDIA RESISTENZA)
 THREADLOCKER (MEDIUM STRENGTH)
 SCHRAUBENSICHERUNG (MITTLERER WIDERSTAND)
 FREIN FILET (RÉSISTANCE MOYENNE)
 FIJADOR DE ROSCAS (RESISTENCIA MEDIA)
 TRAVA ROSCA (RESISTÊNCIA MÉDIA)

INSERT



TIGHTENING TORQUE 24Nm



TIGHTENING TORQUE 20Nm

TIGHTENING TORQUE 24Nm

ISTRUZIONI DI MONTAGGIO - MOUNTING INSTRUCTIONS
 INSTRUCTIONS DE MONTAGE - BAUANLEITUNG
 INSTRUCCIONES DE MONTAJE - INSTRUÇÕES DE MONTAGEM

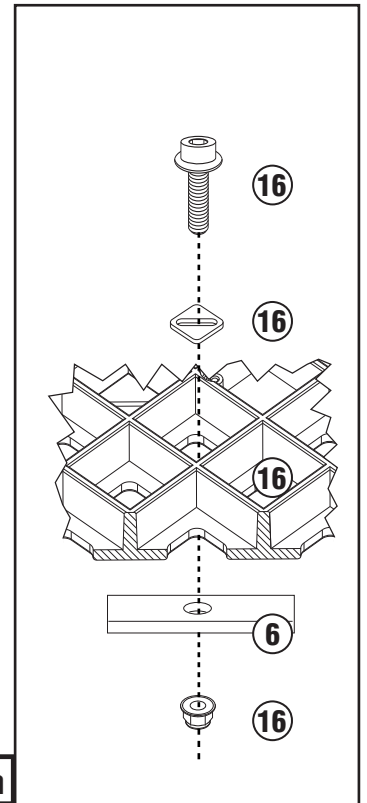
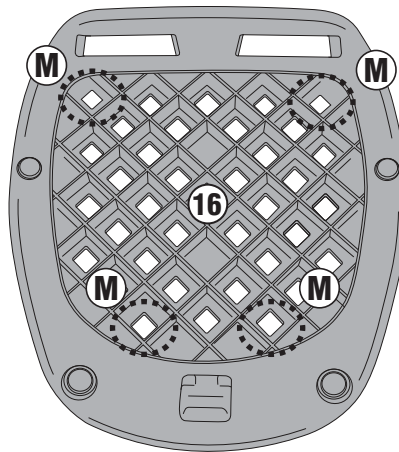
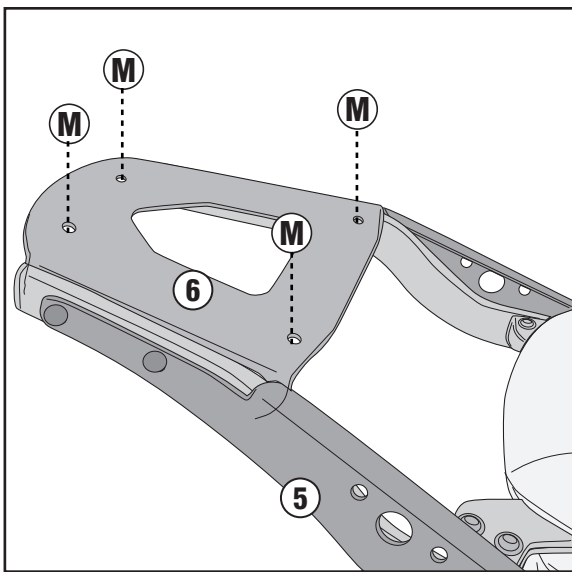
SR9258 – KR9258

PORTAPACCO SPECIFICO – SPECIFIC HOLDER – PORTE-PAQUET SPÉCIFIQUE – SPEZIFISCHER TRÄGER – PORTA-EQUIPAJE ESPECÍFICO – TRANSPORTADOR ESPECÍFICO

VOGE 350 AC (2023 / 2024)



ITA - Attenzione: Serrando le viti N°7/9 il supporto tubolare N°1 si dovrà deformare leggermente.
ENG - Attention: By tightening screws N°7/9 the tubular support N° 1 will have to deform slightly.
DEU - Achtung: Beim Anziehen der Schrauben Nr7/9 sollte sich die Rohrhalterung Nr. 1 leicht verformen.
FRA - Attention: En serrant les vis N°7/9 le support tubulaire N° 1 devra se déformer légèrement.
SPA - Atención: Apretando los tornillos N°7/9 el soporte tubular N° 1 deberá deformarse ligeramente.
POR - Atenção: Ao apertar os parafusos N°7/9 o suporte tubular N° 1 terá de se deformar ligeiramente.



TIGHTENING TORQUE 7,5Nm