

D7717KIT - D7717KITK

SCHERMO SPECIFICO – SPECIFIC SCREEN – ÉCRAN SPECIFIQUE – SPEZIFISCHEN BLIDSCHIRM – PANTALLA ESPECIFICA – TELA ESPECIFICA

KTM 890 SMT (2023)

N°	Descrizione	Caratteristiche	Codice	Quantità
1	Supporto - Support - Support Halterung - Soporte - Apoio	-	6L5711DXV 6L5711SXV	2(Right; Left)
2	Vite - Screw - Vis Schraube - Tornillo - Parafuso	TBEI 5x20mm	520TBEI	2
3	Vite - Screw - Vis Schraube - Tornillo - Parafuso	TBEI 6x25mm	625TBEI	2
4	Vite - Screw - Vis Schraube - Tornillo - Parafuso	TBEIFL 6x20mm	620TBEIFL	4
5	Rondella spaccata - Split washer Scheibe - Rondelle fendue Arandela seccionada - Arruela Dentada	Foro Ø5mm	Z1049	2
6	Rondella spaccata - Split washer Scheibe - Rondelle fendue Arandela seccionada - Arruela Dentada	Foro Ø6mm	Z1063	2
7	Rondella In Gomma - Rubber Washer Rondelle En Gomme - Gummischeibe Arandela De Goma - Arruela De Borracha	Foro Ø9mm / Esterno Ø16mm Sp.2mm	916RONG	4
8	Distanziale - Spacer - Entretoise Distanzstueck - Distanciadador - Espaçador	Ø8x6 Foro 5,5mm	C8L6F5,5T	2
9	Distanziale - Spacer - Entretoise Distanzstueck - Distanciadador - Espaçador	Ø16x4,5 Foro 6,5mm	C16L4,5F6,5T	2
10	Distanziale - Spacer - Entretoise Distanzstueck - Distanciadador - Espaçador	Ø10x3 Foro 6,5mm	C10L3F6,5T	2
11	Distanziale - Spacer - Entretoise Distanzstueck - Distanciadador - Espaçador	-	V1107	4
12	Dado - Bolt - Ecrou Mutter - Tuerca - Porca	Dado Autobloccante Flangiato Basso M6 (H.7mm)	6DADIABFN	4
13	Tappo - Cap - Fiche Stecker - Enchufe - Capa	-	10COP	4
14	Componenti Originali - Original Parts Parties Originales - Original Bauteile Componentes Originales - Componentes Originais	-	-	-
15	Schermo Specifico - Specific Screen Écran Spécifique - Spezifischen Bildschirm Pantalla Especifica - Tela Especifica	-	D7716S D7716ST AF7716	-

IT_ Nel caso in cui sulle viti originali sia presente del frenafilletti, ripristinarlo durante il montaggio dell'accessorio.

EN_ If there is threadlocker on the original screws, use threadlocker when mounting the accessory.

DE_ Falls sich auf den Originalschrauben Schraubensicherungsstoff befand, sollte dieser auch bei der Montage des Zubehörs wieder aufgetragen werden

FR_ Si du frein filet est présent sur les vis d'origine, l'appliquer également lors du montage de l'accessoire

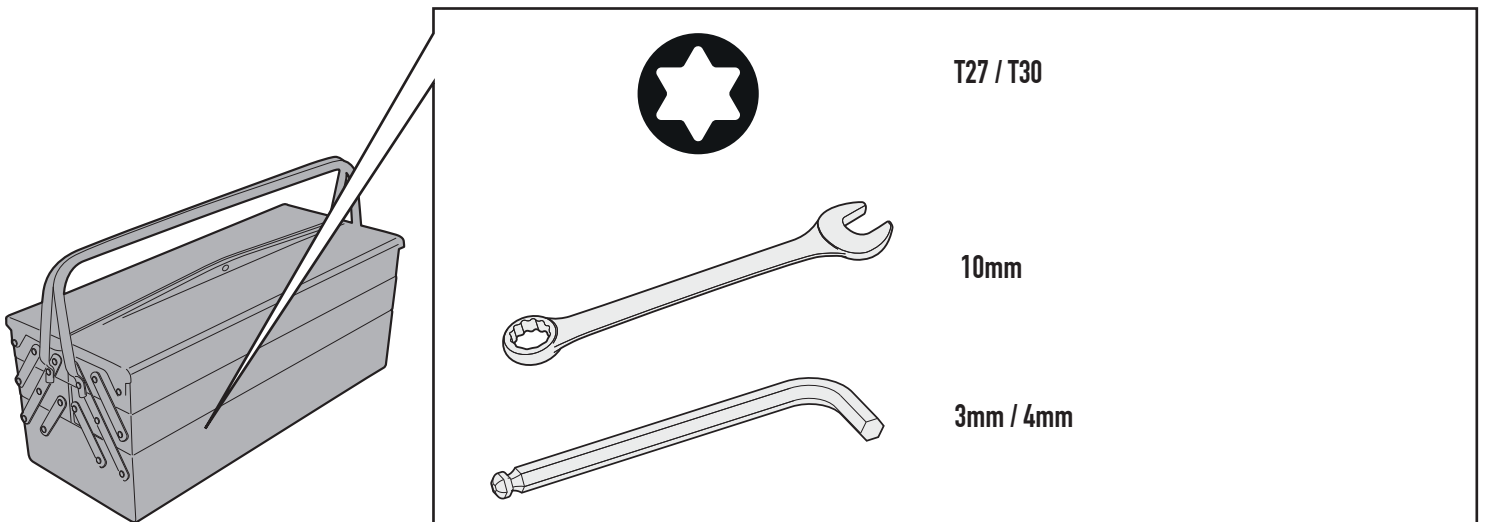
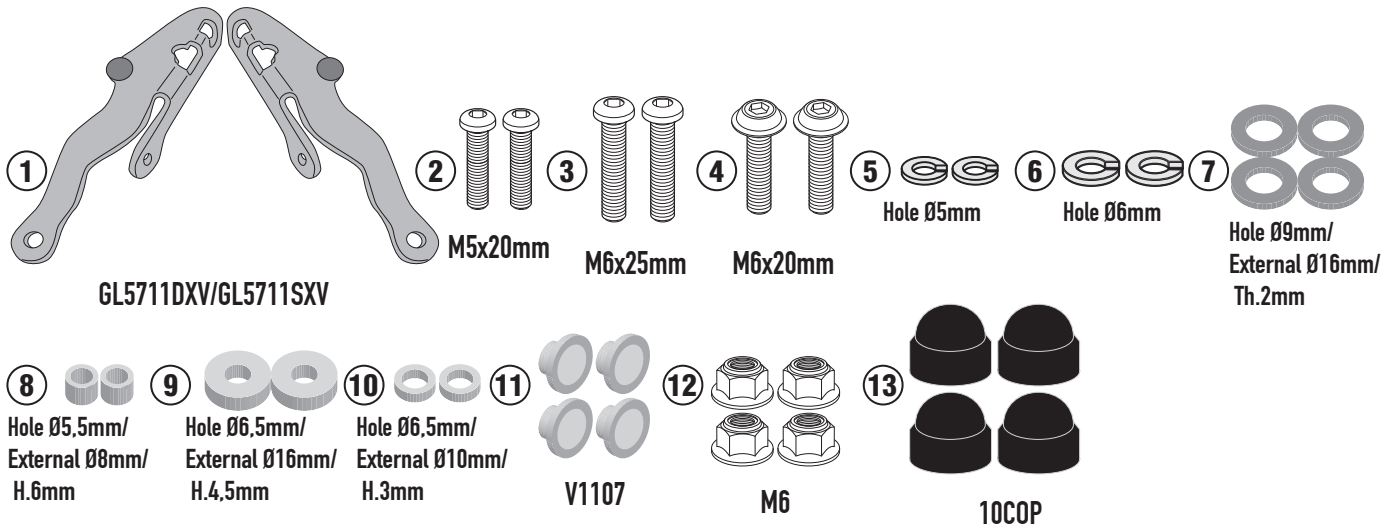
ES_ En caso de que el fijador de roscas se encuentre presente en los tornillos originales, colocarlo nuevamente en el montaje del accesorio

PT_ Se houver trava rosca nos parafusos originais, inserir novamente durante a montagem do acessório

D7717KIT - D7717KITK

SCHERMO SPECIFICO – SPECIFIC SCREEN – ÉCRAN SPECIFIQUE – SPEZIFISCHEN BLIDSCHIRM – PANTALLA ESPECIFICA – TELA ESPECIFICA

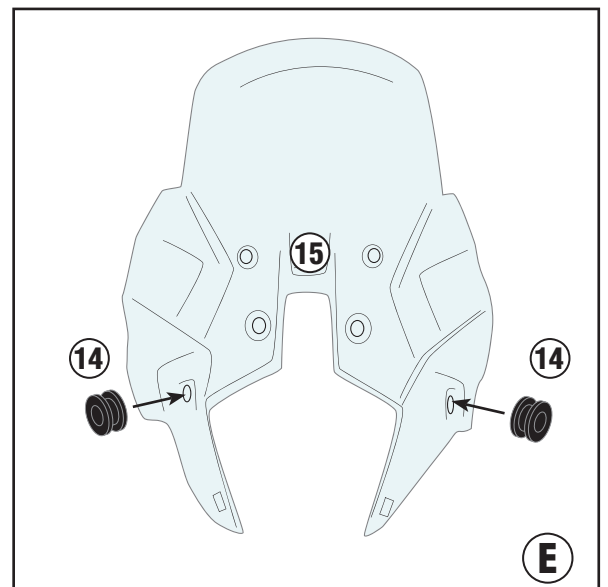
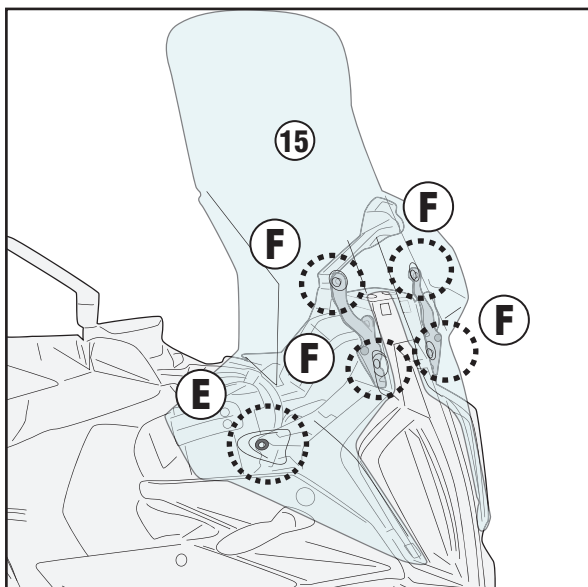
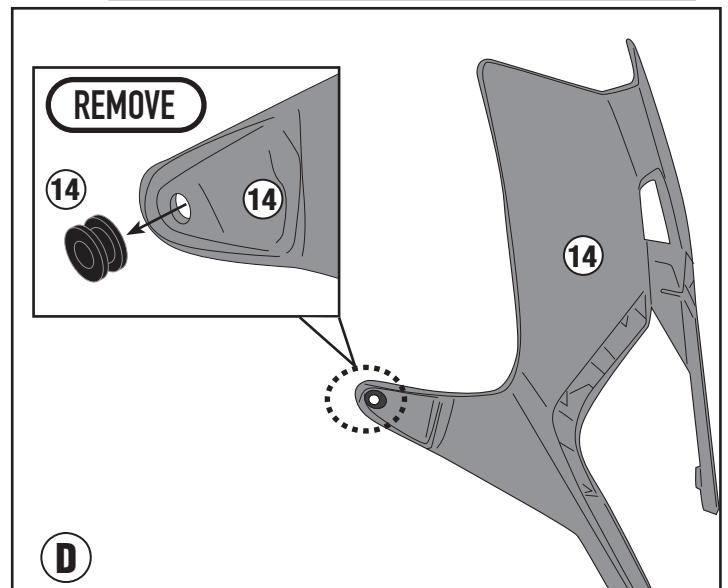
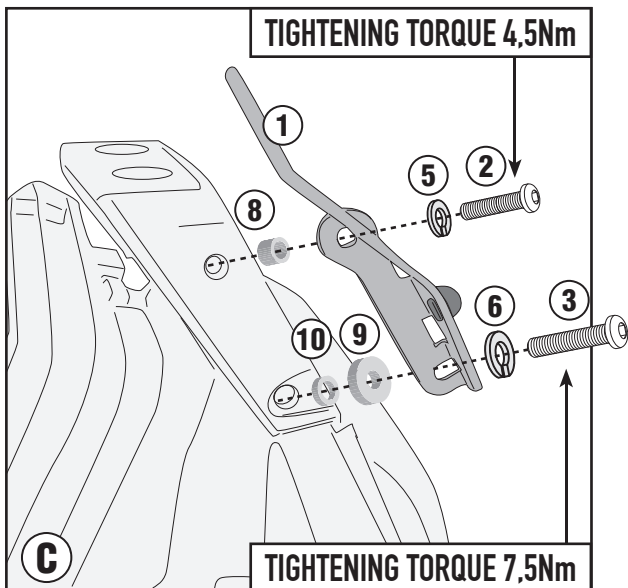
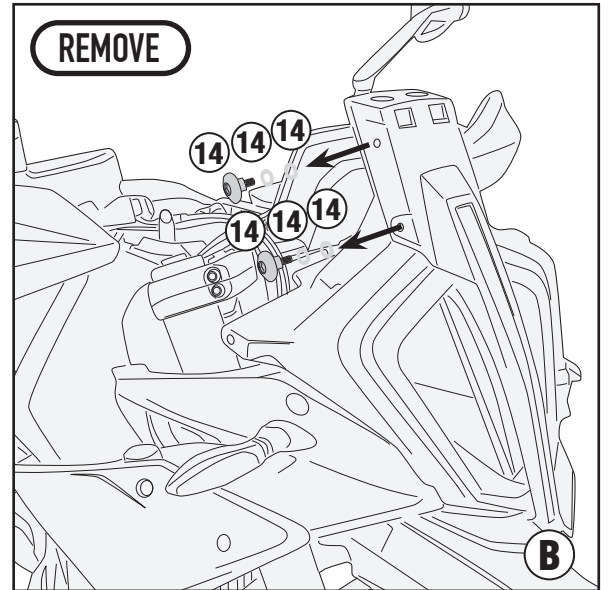
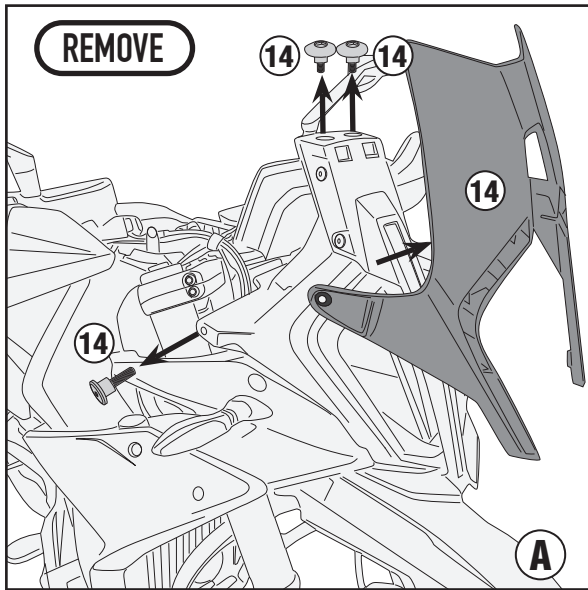
KTM 890 SMT (2023)



D7717KIT - D7717KITK

SCHERMO SPECIFICO - SPECIFIC SCREEN - ÉCRAN SPECIFIQUE - SPEZIFISCHEN BLIDSCHIRM - PANTALLA ESPECIFICA - TELA ESPECIFICA

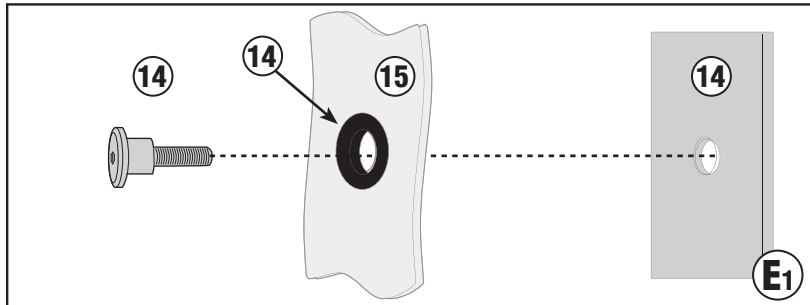
KTM 890 SMT (2023)



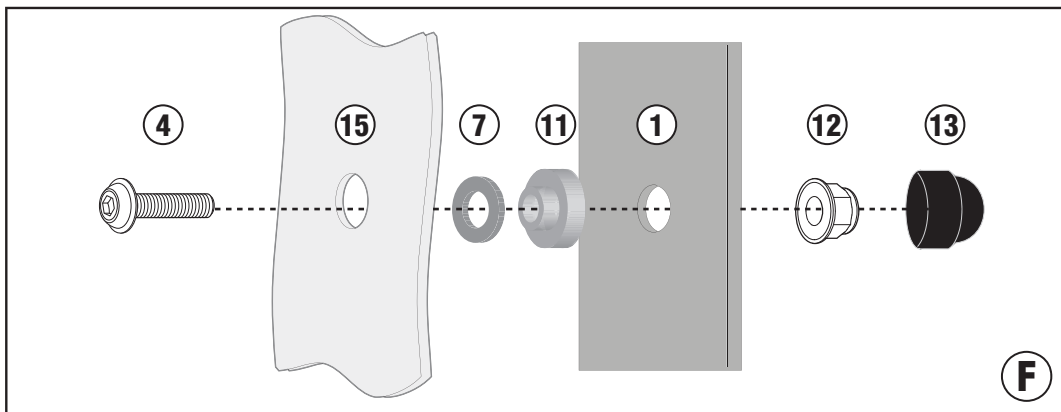
D7717KIT - D7717KITK

SCHERMO SPECIFICO – SPECIFIC SCREEN – ÉCRAN SPECIFIQUE – SPEZIFISCHEN BLIDSCHIRM – PANTALLA ESPECIFICA – TELA ESPECIFICA

KTM 890 SMT (2023)



TIGHTENING TORQUE 4,5Nm



TIGHTENING TORQUE 9,5Nm