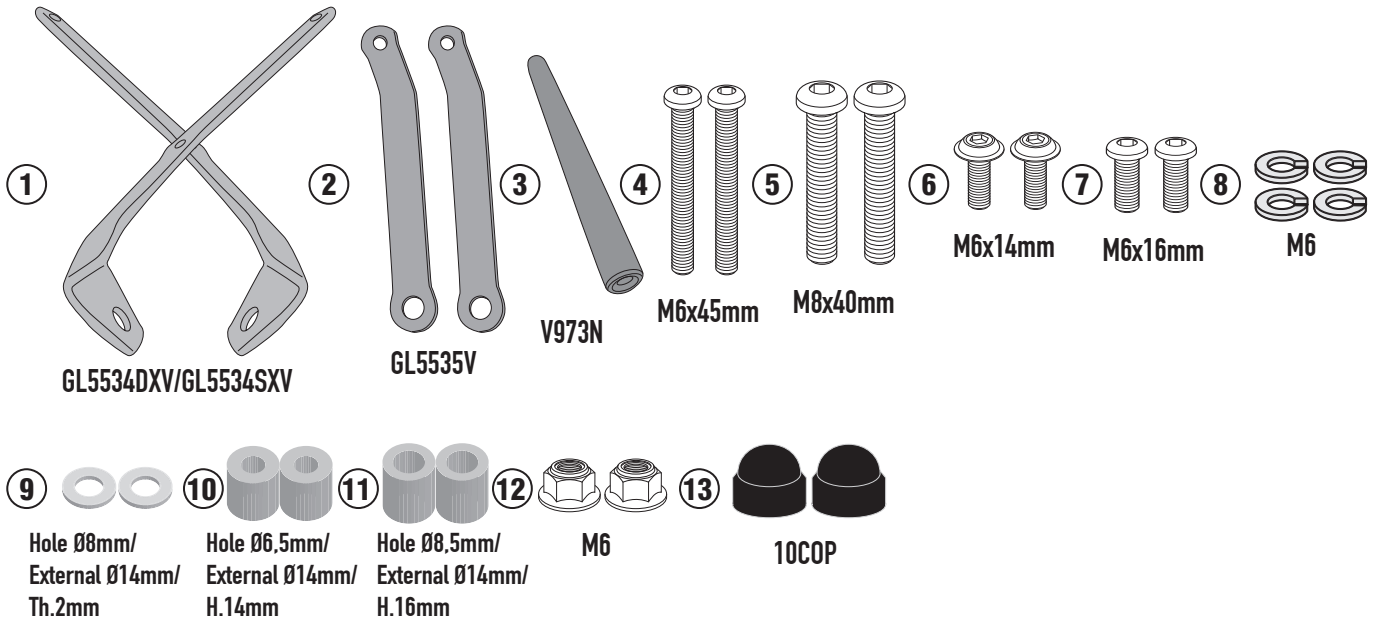


FB8717 – KFB8717
Traversino – Fairing upper bracket – Support gps pour carenage – Barra
Halterung zur montage am windschild – Suporte
BENELLI TRK702 X (2023)

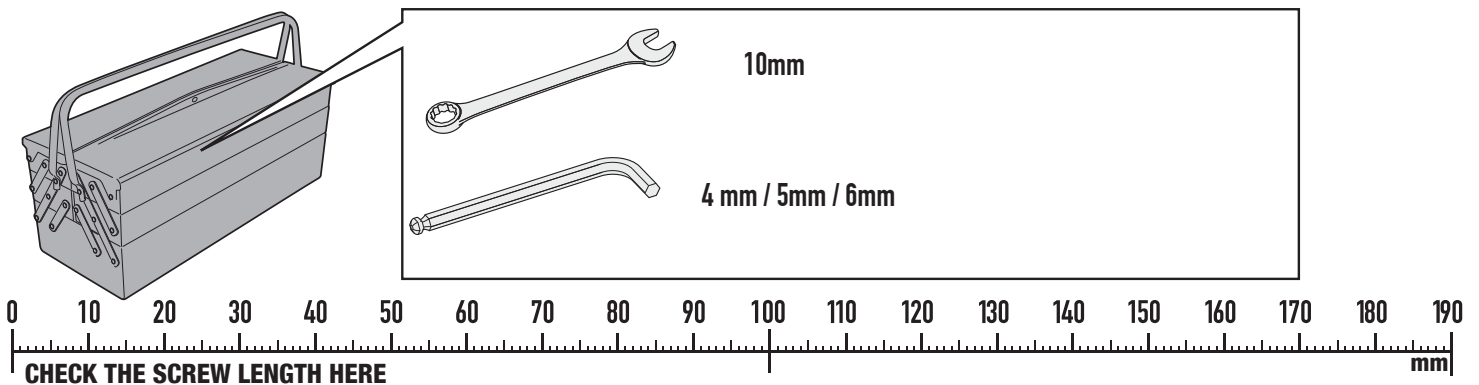
N°	Descrizione/Description	Caratteristiche/Features	Codice/Code	Quantità/Quantity
1	Supporto – Support – Support Halterung – Soporte – Apoio	-	GL5534DXV GL5534SXV	2(Right; Left)
2	Supporto laterale – Lateral support – Untere Halterung Support latéral – Soporte lateral – Suporte lateral	-	GL5535V	2
3	Supporto superiore – Support higher – Support supérieur Halterung höher – Soporte superior – Apoio superior	-	V973N	1
4	Vite – Screw – Vis – Schraube Tornillo – Parafuso	TBEI M6x45	645TBEI	2
5	Vite – Screw – Vis – Schraube Tornillo – Parafuso	TBEI M8x40	840TBEI	2
6	Vite – Screw – Vis – Schraube Tornillo – Parafuso	TBEIFN M6x14	614TBEIFN	2
7	Vite – Screw – Vis – Schraube Tornillo – Parafuso	TBEIFF M6x16	616TBEIFF	2
8	Rondella spaccata – Split washer – Scheibe – Rondelle fendue Arandela seccionada – Arruela quebrada	Foro Ø6mm	Z1063	4
9	Rondella – Washer – Rondelle – Scheibe Arandela – Arruela	Foro Ø8mm/ Esterno Ø14mm / Sp.2mm	814RON	2
10	Distanziale – Spacer – Entretoise – Distanzstueck Distanciador – Espaçador	Ø14x14 Foro 6,5mm	C14L14F6,5T	2
11	Distanziale – Spacer – Entretoise – Distanzstueck Distanciador – Espaçador	Ø14x16 Foro 8,5mm	C14L16F8,5T	2
12	Dado – Bolt – Erou – Mutter – Tuerca – Porca	Dado Autobloccante Flangiato Alto M6 (H.9mm)	6DADIABFN	2
13	Tappo – Cap – Fiche – Stecker Enchufe – Capa	-	10COP	2
14	Componenti Originali – Original Parts Parties Originales – Original Bauteile Componentes Originales – Componentes Originais	-	-	-

FB8717 - KFB8717

Traversino - Fairing upper bracket - Support gps pour carenage - Barra
Halterung zur montage am windschild - Suporte
BENELLI TRK702 X (2023)

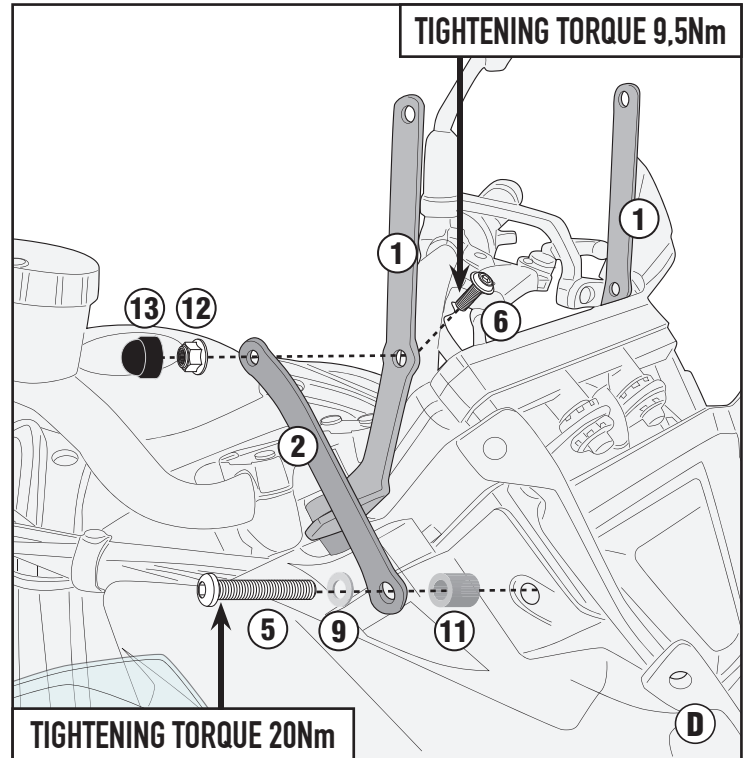
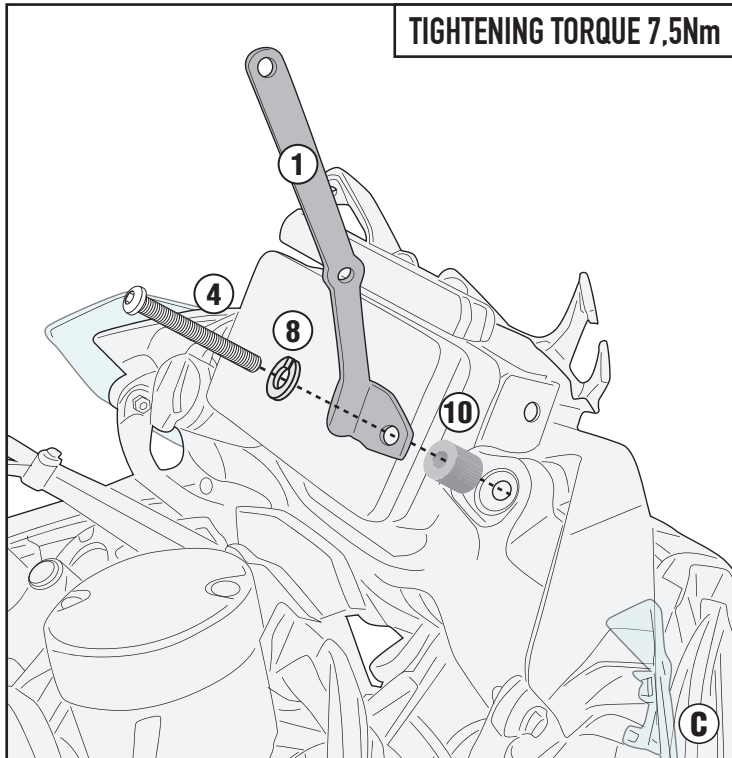
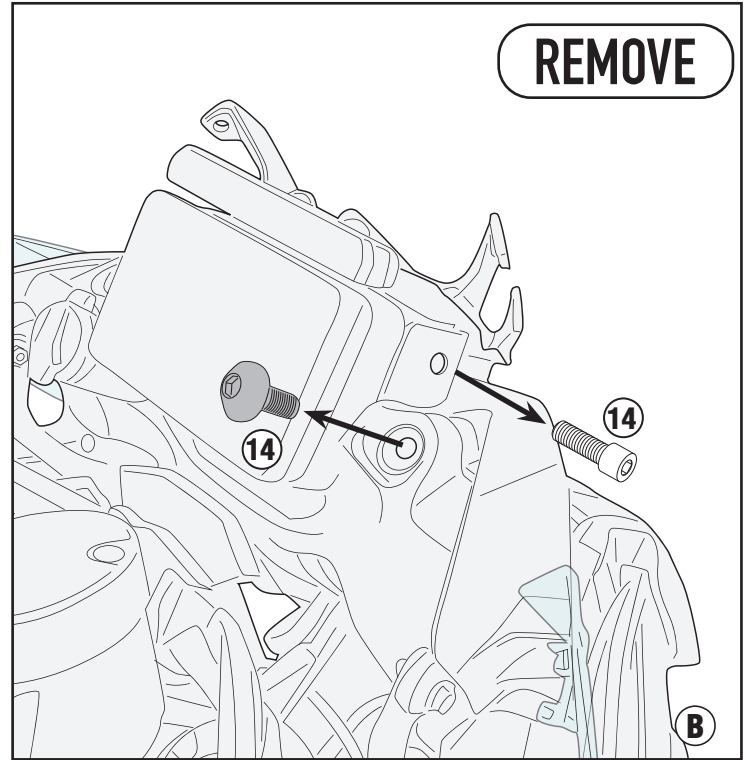
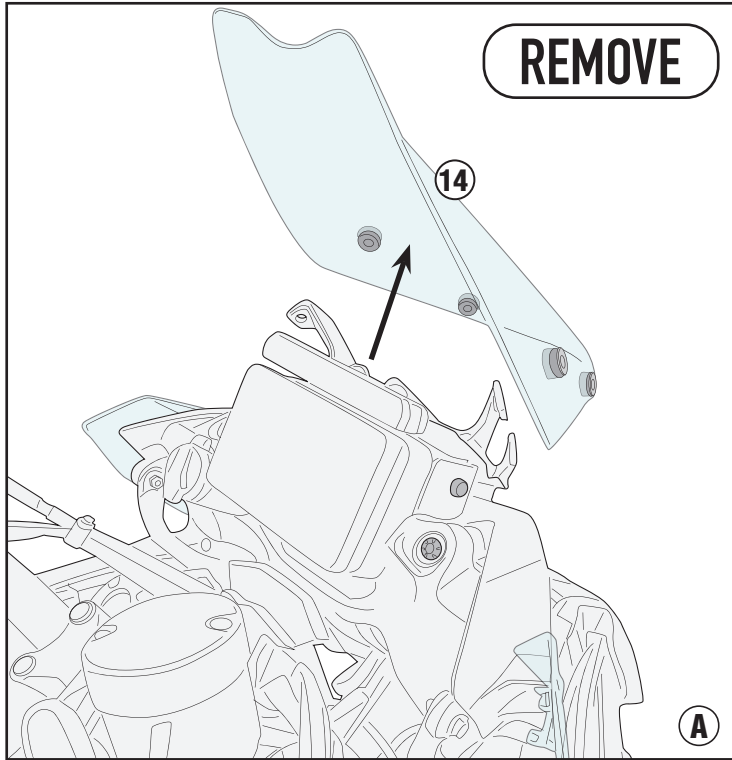


IT_ Nel caso in cui sulle viti originali sia presente del frenafili, ripristinarlo durante il montaggio dell'accessorio.
 EN_ If there is threadlocker on the original screws, use threadlocker when mounting the accessory.
 DE_ Falls sich auf den Originalschrauben Schraubensicherungsstoff befand, sollte dieser auch bei der Montage des Zubehörs wieder aufgetragen werden
 FR_ Si du frein filet est présent sur les vis d'origine, l'appliquer également lors du montage de l'accessoire
 ES_ En caso de que el fijador de roscas se encuentre presente en los tornillos originales, colocarlo nuevamente en el montaje del accesorio
 PT_ Se houver trava rosca nos parafusos originais, inserir novamente durante a montagem do acessório



FB8717 - KFB8717

Traversino - Fairing upper bracket - Support gps pour carenage - Barra
 Halterung zur montage am windschild - Suporte
BENELLI TRK702 X (2023)



FB8717 - KFB8717
Traversino - Fairing upper bracket - Support gps pour carenage - Barra
Halterung zur montage am windschild - Suporte
BENELLI TRK702 X (2023)

