

# TL5108PLOSKIT

ATTACCO PER S250 TOOL BOX - FITTING KIT FOR S250 TOOL BOX - KIT DE FIXATION POUR S250 TOOL BOX - KIT DE ANCLAJES PARA S250 TOOL BOX -  
MONTAGEKIT FÜR S250 TOOL BOX - KIT DE FIXAÇÃO PARA S250 TOOL BOX

N°	Descrizione	Caratteristiche	Codice	Quantità
1	Piastra Centrale - Central plate - Platine centrale Parrilla Central - Platte - Base Central	-	GL5131V	1
2	Cavalotto - Retaining clamp - Patte de fixation - Abrazadera Halteklammer - Abraçadeira de fixação	-	GNB1919V	2
3	Piastrina in alluminio con logo - Aluminum plate with logo Plaque en aluminium avec logo - Placa de aluminio con logotipo - Aluminiumplatte mit Logo Placa de alumínio com logotipo	-	GL3582	1
4	Supporto Interno - Inner support - Support interne Soporte Interno Innere Unterstützung - Suporte Interno	-	GL3508V	2
5	Vite - Screw Vis - Schraube Tornillo - Parafuso	TBEIFN M6x14	614TBEIFN	2
6	Dado - Bolt - Erou Mutter - Tuerca	Dado Autobloccante Flangiato M6 (H.9mm)	6DADIAFLN	6
7	Tappo - Cap Fiche - Stecker Enchufe - Boné	-	10COP	6
8	O-ring	-	Z3221	4
9	Protezione Adesiva - Adhesive Protection Protection Adhesive - Schutzkleber Protección Adhesiva - Proteção Adesiva	-	Z2388	2
10	Particolari Inclusi nell' S250 tool box Components Included In The S250 tool box Pièces Inclues Dans S250 tool box Die Einzelnen Teile Sind Bei S250 tool box Despieces Incluidos En El S250 tool box Componentes incluidos na S250 tool box	-	-	-
11	Particolari Inclusi nel PLO Components Included In The PLO Pièces Inclues Dans PLO Die Einzelnen Teile Sind Bei PLO Despieces Incluidos En El PLO Componentes incluidos na PLO	-	-	-

IT\_ Nel caso in cui sulle viti originali sia presente del frenafilletti, ripristinarlo durante il montaggio dell'accessorio.

EN\_ If there is threadlocker on the original screws, use threadlocker when mounting the accessory.

DE\_ Falls sich auf den Originalschrauben Schraubensicherungsstoff befand, sollte dieser auch bei der Montage des Zubehörs wieder aufgetragen werden

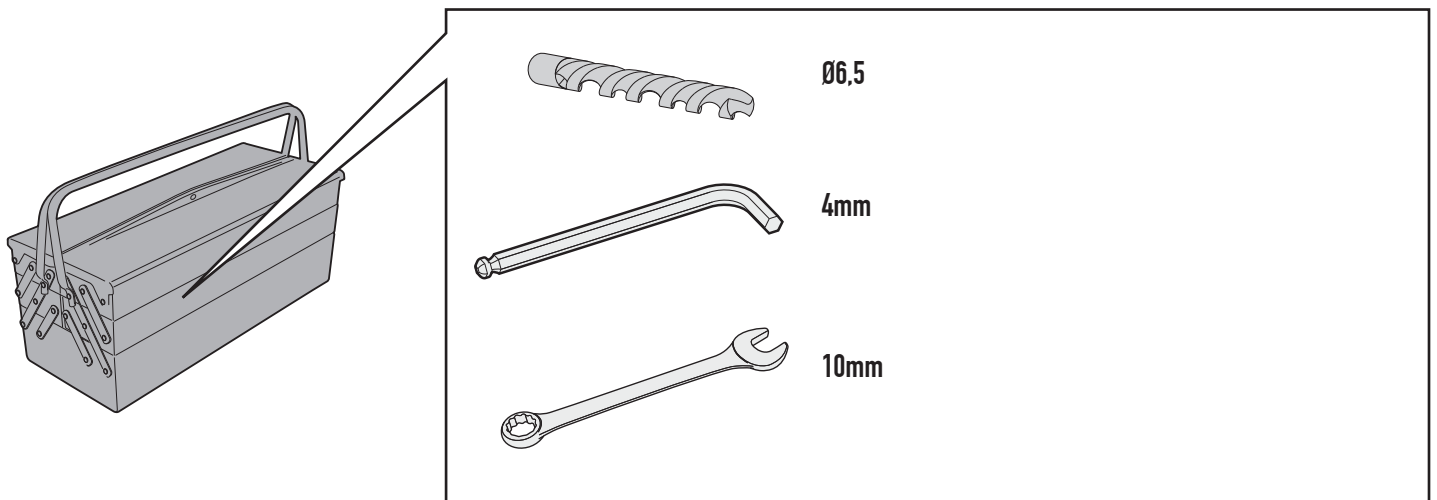
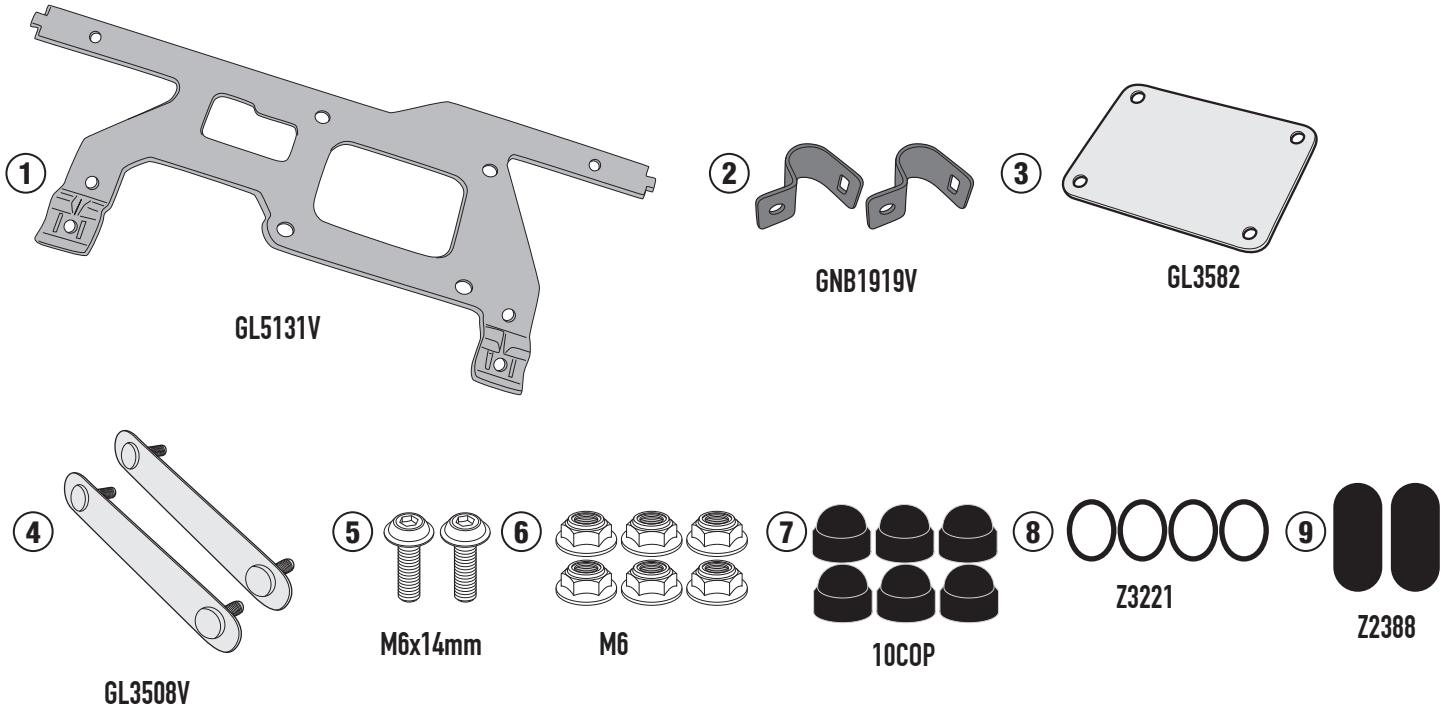
FR\_ Si du frein filet est présent sur les vis d'origine, l'appliquer également lors du montage de l'accessoire

ES\_ En caso de que el fijador de roscas se encuentre presente en los tornillos originales, colocarlo nuevamente en el montaje del accesorio

PT\_ Se houver trava rosca nos parafusos originais, inserir novamente durante a montagem do acessório

# TL5108PLOSKIT

ATTACCO PER S250 TOOL BOX - FITTING KIT FOR S250 TOOL BOX - KIT DE FIXATION POUR S250 TOOL BOX - KIT DE ANCLAJES PARA S250 TOOL BOX -  
MONTAGEKIT FÜR S250 TOOL BOX - KIT DE FIXAÇÃO PARA S250 TOOL BOX

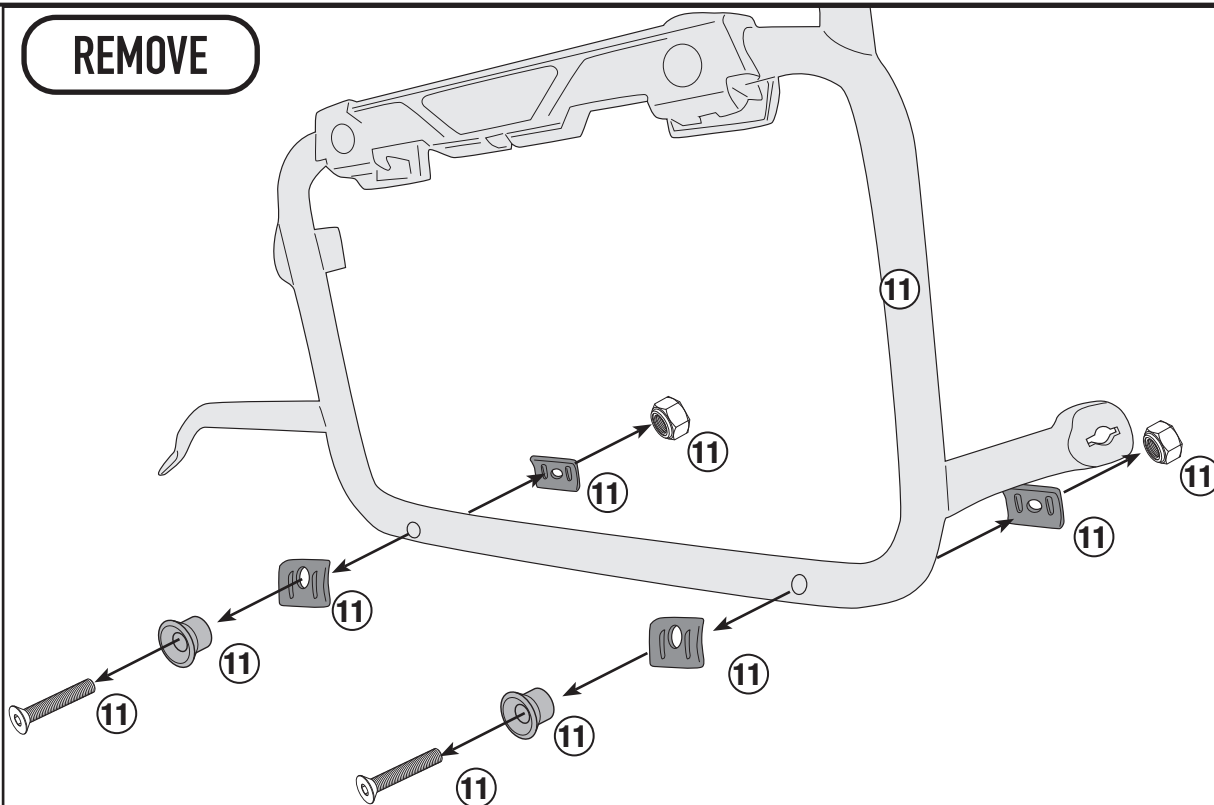


ISTRUZIONI DI MONTAGGIO - MOUNTING INSTRUCTIONS  
INSTRUCTIONS DE MONTAGEBAUANLEITUNG  
INSTRUCCIONES DE MONTAJE - INSTRUÇÕES DE MONTAGEM

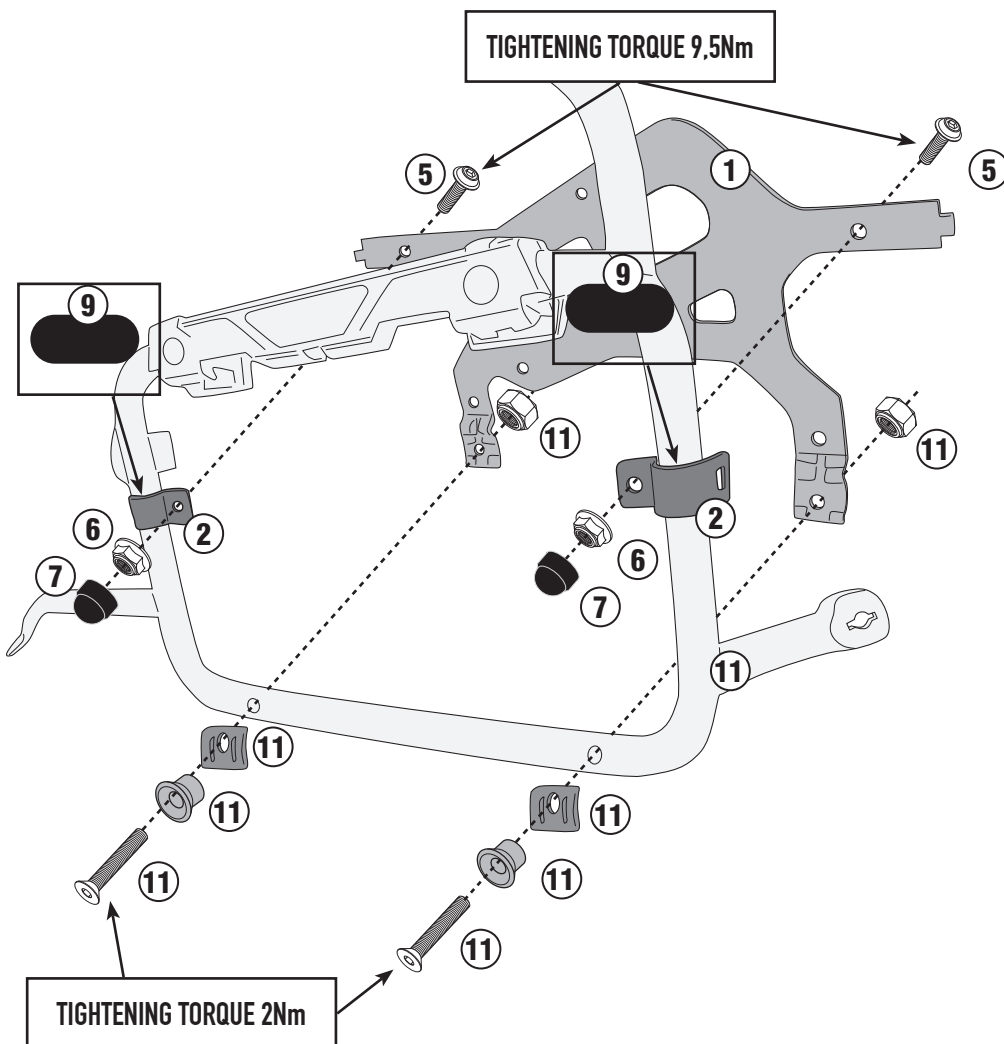
# TL5108PLOSKIT

ATTACCO PER S250 TOOL BOX - FITTING KIT FOR S250 TOOL BOX - KIT DE FIXATION POUR S250 TOOL BOX - KIT DE ANCLAJES PARA S250 TOOL BOX -  
MONTAGEKIT FÜR S250 TOOL BOX - KIT DE FIXAÇÃO PARA S250 TOOL BOX

**REMOVE**



**TIGHTENING TORQUE 9,5Nm**



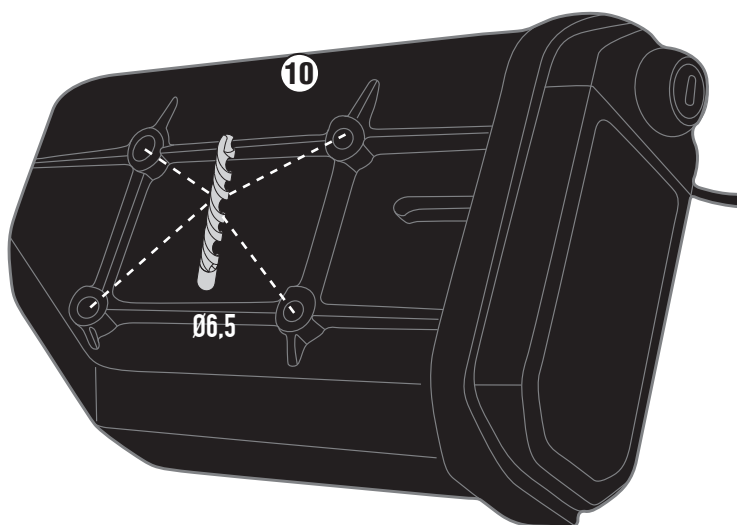
**TIGHTENING TORQUE 2Nm**

ISTRUZIONI DI MONTAGGIO - MOUNTING INSTRUCTIONS  
INSTRUCTIONS DE MONTAGEBAUANLEITUNG  
INSTRUCCIONES DE MONTAJE - INSTRUÇÕES DE MONTAGEM

# TL5108PLOSKIT

ATTACCO PER S250 TOOL BOX - FITTING KIT FOR S250 TOOL BOX - KIT DE FIXATION POUR S250 TOOL BOX - KIT DE ANCLAJES PARA S250 TOOL BOX - MONTAGEKIT FÜR S250 TOOL BOX - KIT DE FIXAÇÃO PARA S250 TOOL BOX

## LEFT SIDE



### Italiano:

Punti di foratura per il fissaggio della S250 sul lato sinistro della moto

### Inglese:

Drilling points to attach the S250 to the left-hand side of the motorcycle

### Francese:

Percer les points pour fixer le S250 sur la face gauche de la moto

### Spagnolo:

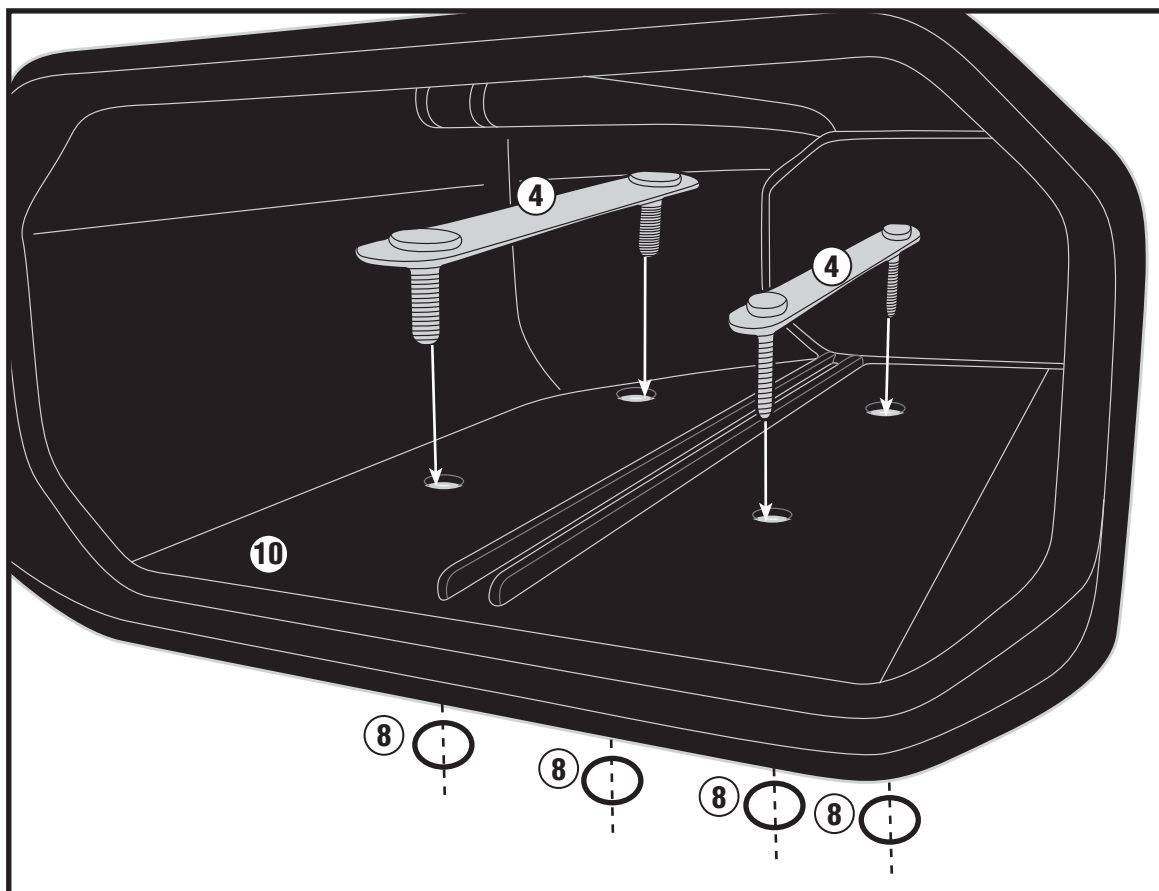
Punto de perforación para la fijación del S250 en el lado izquierdo de la moto

### Tedesco:

Bohrpunkte für S250 auf der linken Seite vom Motorrad

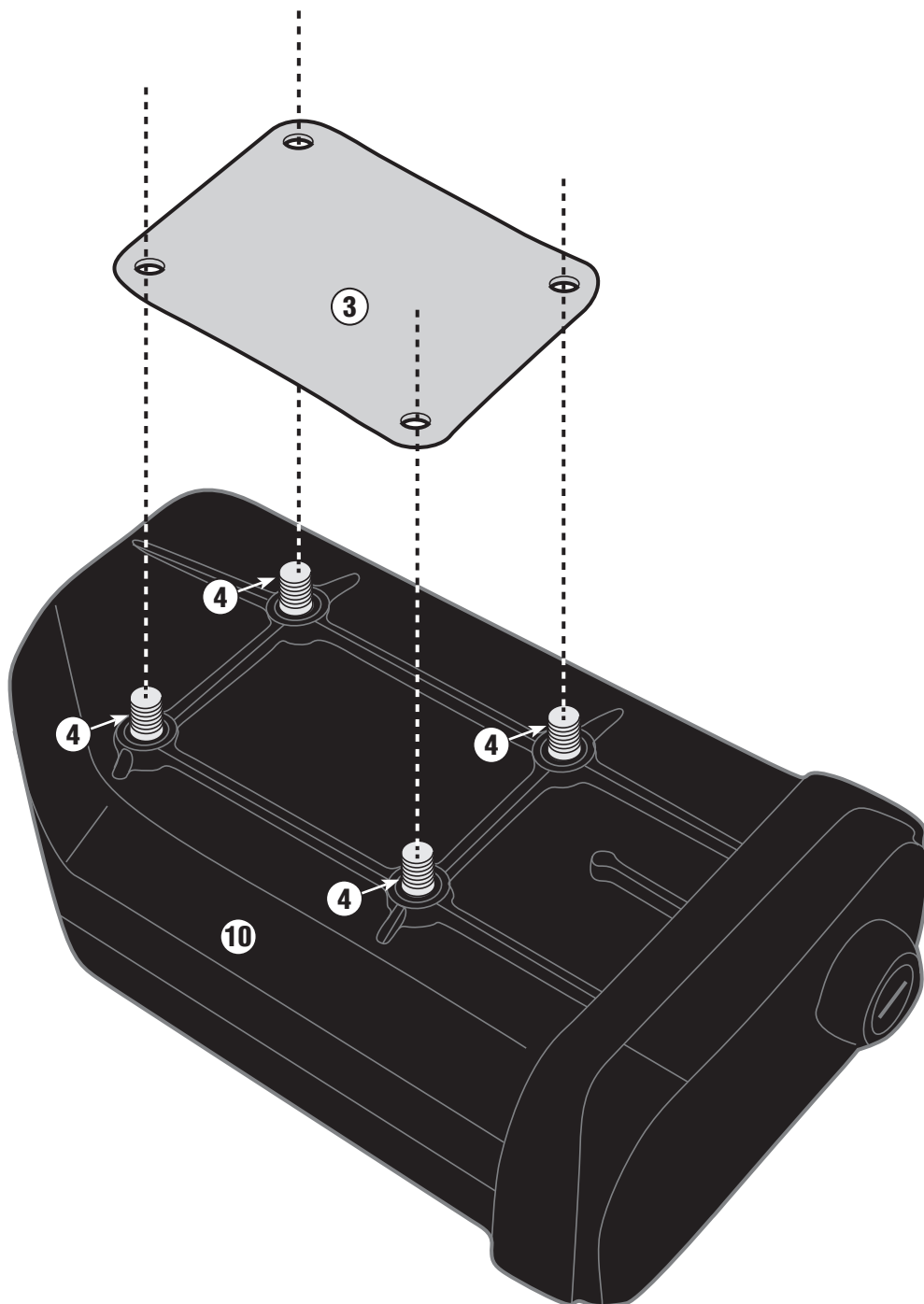
### Portoghese:

Pontos de perfuração para a fixação da S250 no lado esquerdo da motocicleta



# TL5108PLOSKIT

ATTACCO PER S250 TOOL BOX - FITTING KIT FOR S250 TOOL BOX - KIT DE FIXATION POUR S250 TOOL BOX - KIT DE ANCLAJES PARA S250 TOOL BOX -  
MONTAGEKIT FÜR S250 TOOL BOX - KIT DE FIXAÇÃO PARA S250 TOOL BOX



# TL5108PLOSKIT

ATTACCO PER S250 TOOL BOX - FITTING KIT FOR S250 TOOL BOX - KIT DE FIXATION POUR S250 TOOL BOX - KIT DE ANCLAJES PARA S250 TOOL BOX - MONTAGEKIT FÜR S250 TOOL BOX - KIT DE FIXAÇÃO PARA S250 TOOL BOX

