

SR7603 – KR7603

PORTAPACCO SPECIFICO – SPECIFIC HOLDER – PORTE-PAQUET SPÉCIFIQUE – SPEZIFISCHER TRÄGER – PORTA-EQUIPAJE ESPECÍFICO – TRANSPORTADOR ESPECÍFICO

ZONTES 350E (2023)

N°	Descrizione/Description	Caratteristiche/Features	Codice/Code	Quantità/Quantity
1	Supporto - Support - Support Halterung - Soporte - Apoio	-	SR7603V	1
2	Vite - Screw - Vis - Schraube Tornillo - Parafuso	M8x20 TCE	820TCE	4
3	Vite - Screw - Vis - Schraube Tornillo - Parafuso	M8x30 TEF	830TEF	1
4	Rondella spaccata - Split washer - Scheibe Rondelle fendue - Arandela seccionada - Arruela Dentada	Foro Ø8mm	Z1060	4
5	Rondella - Washer - Rondelle Scheibe - Arandela - Arruela	Foro Ø8mm	8RON	4
6	Rondella - Washer - Rondelle Scheibe - Arandela - Arruela	Foro Ø8mm/ Esterno Ø20mm Sp.2mm	820RON	1
7	Rondella - Washer - Rondelle Scheibe - Arandela - Arruela	Foro Ø6mm/ Esterno Ø18mm Sp.1.5mm	618RON	4
8	Distanziale - Spacer - Entretoise Distanzstueck - Distanciadador - Espaçador	Ø18x7 Foro 8.5mm	C18L7F8.5T	1
9	Tappo - Cap - Fiche - Stecker Enchufe - Capa	-	6TAP	4
10	Tappo - Cap - Fiche - Stecker Enchufe - Capa	-	FZTAP	2
11	Componenti Originali - Original Parts Parties Originales - Original Bauteile Componentes Originales - Componentes Originais	-	-	-
12	Particolari Inclusi Nel Kit Viteria Della Piastra Components Included In The Fitting Kit Of The Plate Pièces Inclues Dans Le Kit De Vis De La Platine Die Einzelnen Teile Sind Bei Montagekit Der Platte Enthalten Despieces Incluidos En El Kit De Anclajes De La Parrilla Explodiu Incluído No Kit As Âncoras Da Grelha	-	-	-

IT_ Nel caso in cui sulle viti originali sia presente del frenafilletti, ripristinarlo durante il montaggio dell'accessorio.

EN_ If there is threadlocker on the original screws, use threadlocker when mounting the accessory.

DE_ Falls sich auf den Originalschrauben Schraubensicherungsstoff befand, sollte dieser auch bei der Montage des Zubehörs wieder aufgetragen werden

FR_ Si du frein filet est présent sur les vis d'origine, l'appliquer également lors du montage de l'accessoire

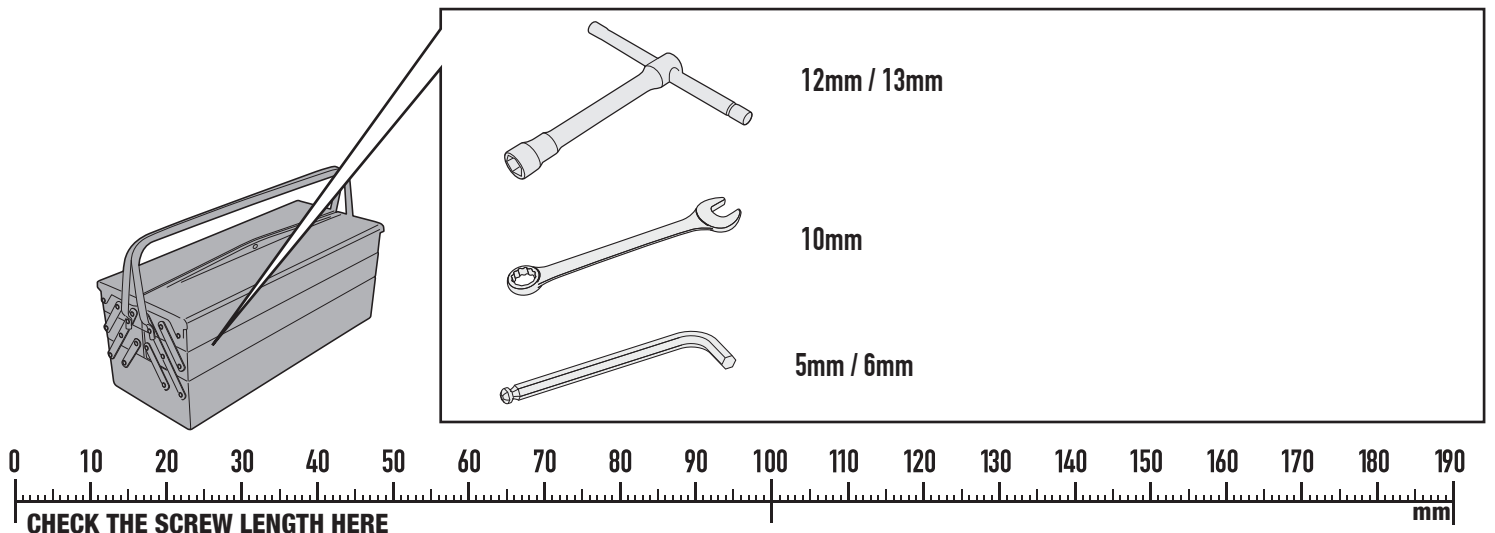
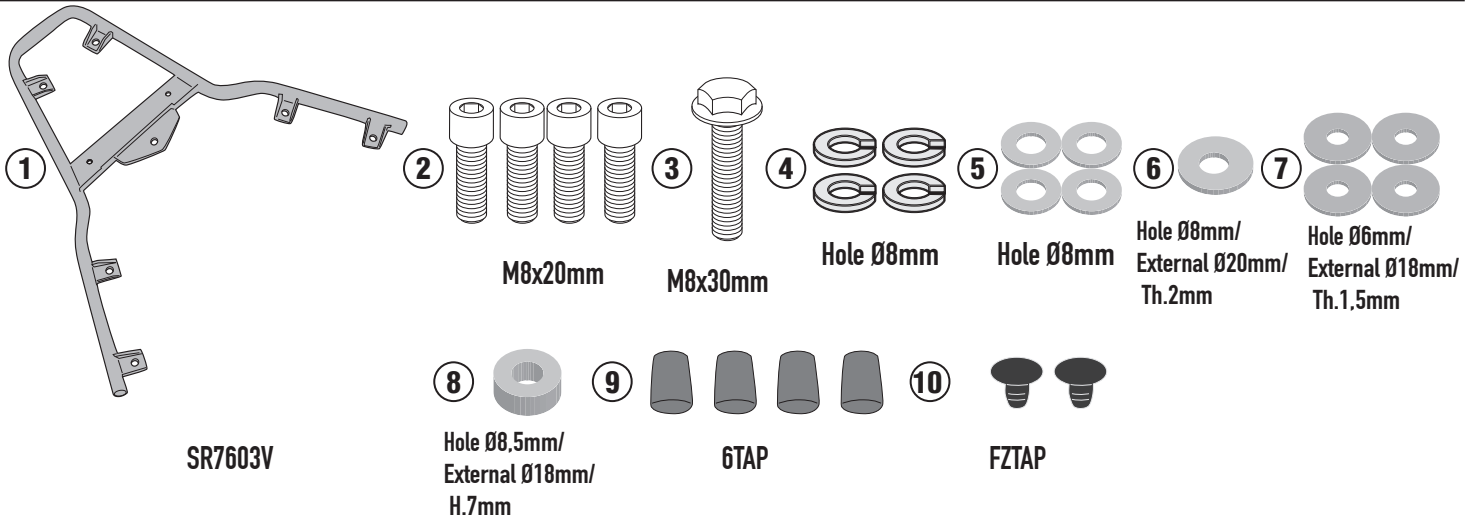
ES_ En caso de que el fijador de roscas se encuentre presente en los tornillos originales, colocarlo nuevamente en el montaje del accesorio

PT_ Se houver trava rosca nos parafusos originais, inserir novamente durante a montagem do acessório

SR7603 - KR7603

PORTAPACCO SPECIFICO - SPECIFIC HOLDER - PORTE-PAQUET SPÉCIFIQUE - SPEZIFISCHER TRÄGER - PORTA-EQUIPAJE ESPECÍFICO - TRANSPORTADOR ESPECÍFICO

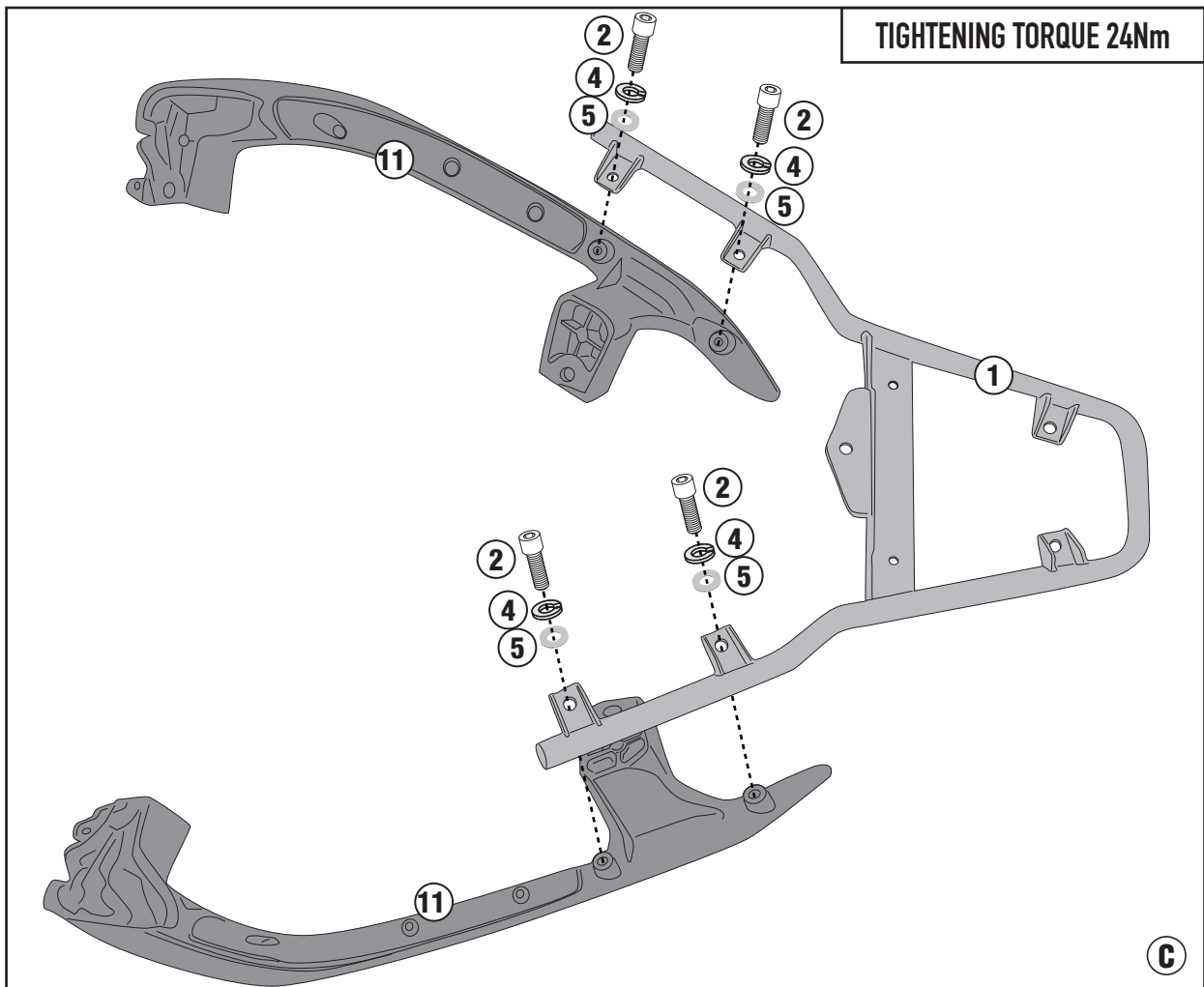
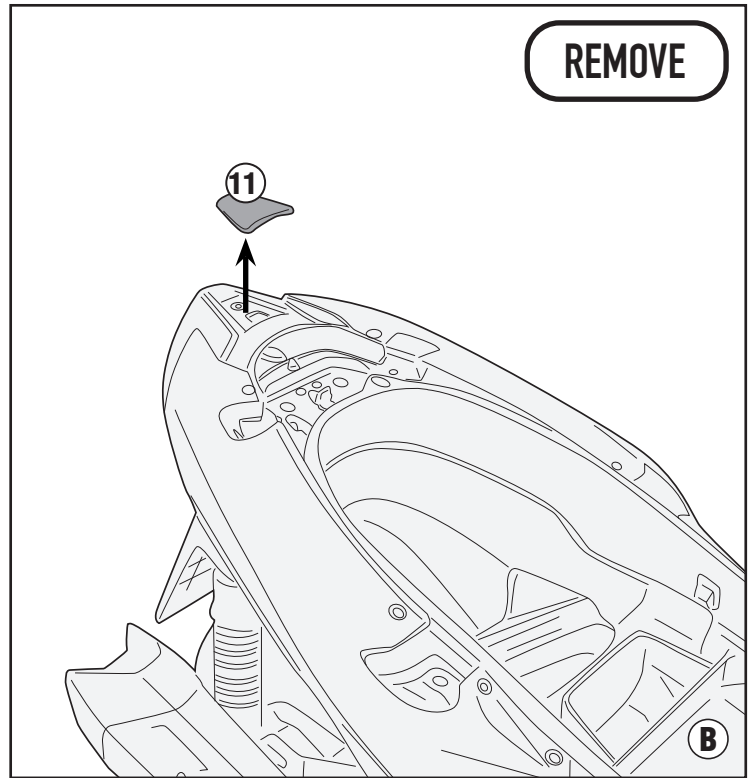
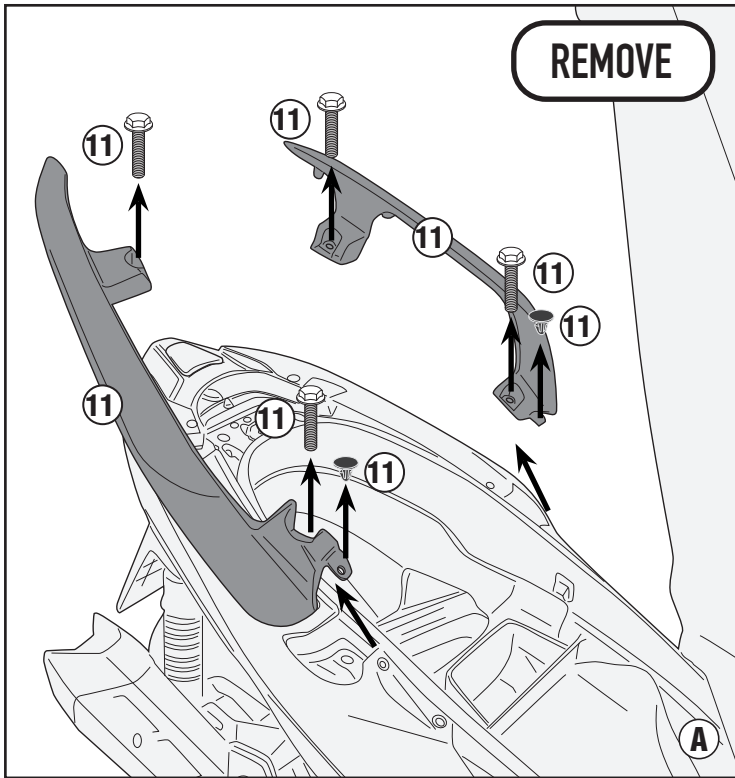
ZONTES 350E (2023)



SR7603 - KR7603

PORTAPACCO SPECIFICO - SPECIFIC HOLDER - PORTE-PAQUET SPÉCIFIQUE - SPEZIFISCHER TRÄGER - PORTA-EQUIPAJE ESPECÍFICO - TRANSPORTADOR ESPECÍFICO

ZONTES 350E (2023)

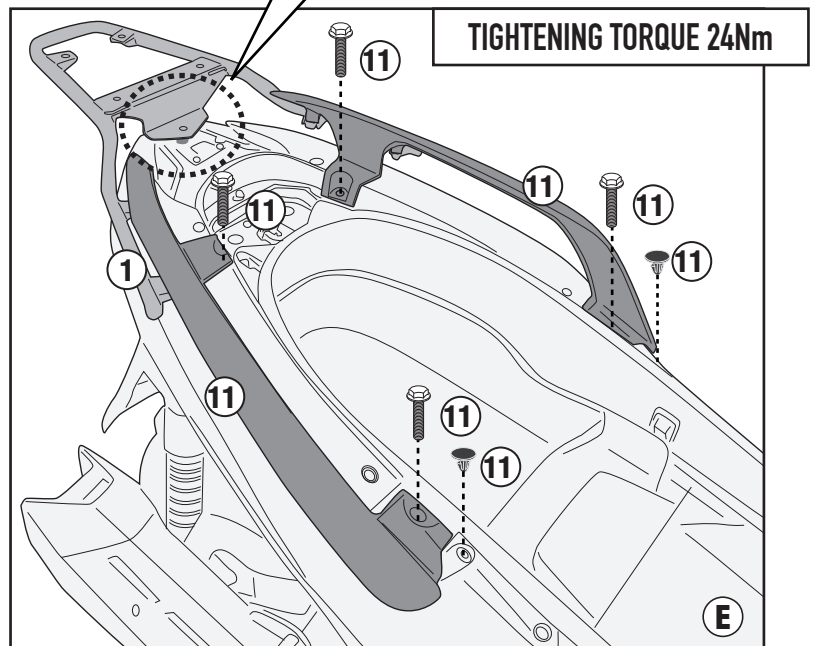
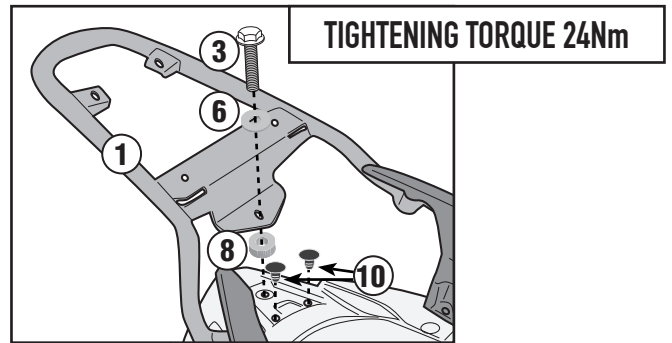
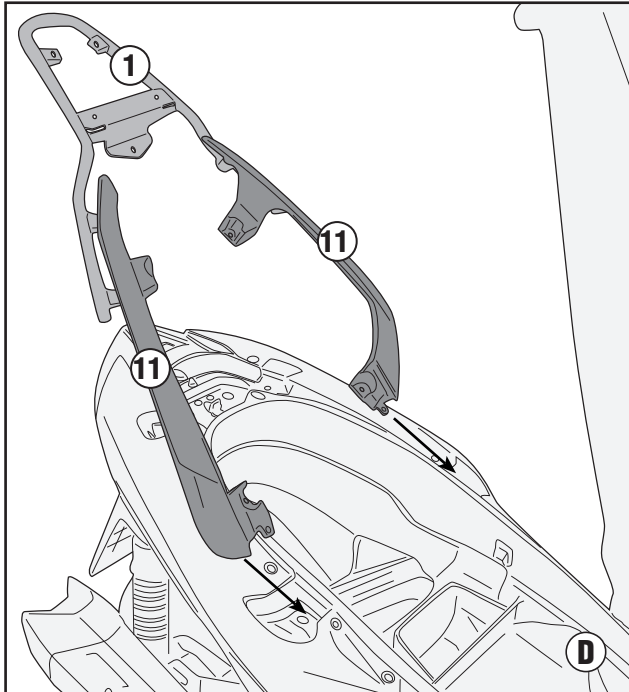


ISTRUZIONI DI MONTAGGIO - MOUNTING INSTRUCTIONS
INSTRUCTIONS DE MONTAGE - BAUANLEITUNG
INSTRUCCIONES DE MONTAJE - INSTRUÇÕES DE MONTAGEM

SR7603 - KR7603

PORTAPACCO SPECIFICO - SPECIFIC HOLDER - PORTE-PAQUET SPÉCIFIQUE - SPEZIFISCHER TRÄGER - PORTA-EQUIPAJE ESPECÍFICO - TRANSPORTADOR ESPECÍFICO

ZONTES 350E (2023)



UNIVERSAL MONOLOCK PLATE (SPARE PART Z113C2)

