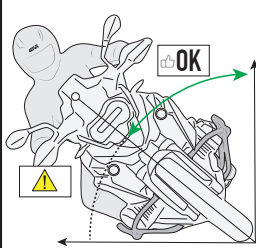


TN2148B - KN2148B

PARAMOTORE SPECIFICO - SPECIFIC ENGINE GUARD - PARE-CARTER SPECIFIQUE - SPEZIFISCHER STURZBÜGEL - DEFENSA DE MOTOR ESPECÍFICA - PARAMOTOR ESPECÍFICO

YAMAHA TRACER 700 (2020/2023)

N°	Descrizione/Description	Caratteristiche/Features	Codice/Code	Quantità/Quantity
1	Paramotore - Engine Guard Pare-carter - Sturzbuegel Defensa De Moto - Paramotor	-	TN2148BDXV TN2148BSXV	2 (Right:Left)
2	Ponte - Bridge - Pont Brücke - Puente - Ponte	-	GNB3067V	1
3	Vite - Screw - Vis - Schraube Tornillo - Parafuso	TCES M12x90	1290TCES	2
4	Vite - Screw - Vis - Schraube Tornillo - Parafuso	TE M10x40 Passo 1,25mm	1040TES	2
5	Vite - Screw - Vis - Schraube Tornillo - Parafuso	TBEI M8x18	818TBEI	2
6	Rondella Inox - Stainless Steel Washer Rondelle Inox - Rostfreie Unterlegscheibe Aus Stahl Arandela Inox - Arruela Lisa De Aço Inox	Foro Ø8mm/ Esterno Ø14mm/ Sp.0,3mm	805RONX	2
7	Rondella Inox - Stainless Steel Washer Rondelle Inox - Rostfreie Unterlegscheibe Aus Stahl Arandela Inox - Arruela Lisa De Aço Inox	Foro Ø10mm Sp. 1mm	101RON	4
8	Rondella spaccata - Split washer Scheibe - Rondelle fendue Arandela seccionada - Arruela Dentada	Ø8mm	Z1060	2
9	Distanziale - Spacer - Entretoise - Distanzstueck Distanciador - Espaçador	-	V918	2
10	Distanziale - Spacer - Entretoise - Distanzstueck Distanciador - Espaçador	Ø30x50 Foro 12,5mm	C30L50F12,5ALT	2
11	Componenti Originali - Original Parts Parties Originales - Original Bauteile Componentes Originales - Componentes Originais	-	-	-



IT_ Paramotore progettato in modo tale da non essere il primo elemento a toccare terra con il veicolo in configurazione originale. Rilevamenti effettuati con veicolo aggiornato al 14/04/2023

EN_ Engine guard designed so that it is not the first element to touch the ground with the vehicle in its original configuration. Analysis conducted with updated vehicle at 14/04/2023.

DE_ Sturzbügel, der so konstruiert ist, dass er nicht als erstes Element den Boden berührt, wenn das Fahrzeug in Originalkonfiguration ist. Messungen mit zum 14.04.2023 aktualisiertem Fahrzeug durchgeführt

FR_ Pare-carter conçu de manière à ne pas être le premier élément à toucher le sol avec le véhicule dans sa configuration d'origine. Enquêtes réalisées avec véhicule mis à jour au 14/04/2023

ES_ Defensa de motor diseñado de tal manera que no sea el primer elemento en tocar tierra con el vehículo en la configuración original. Mediciones efectuadas con el vehículo actualizado al 14/04/2023

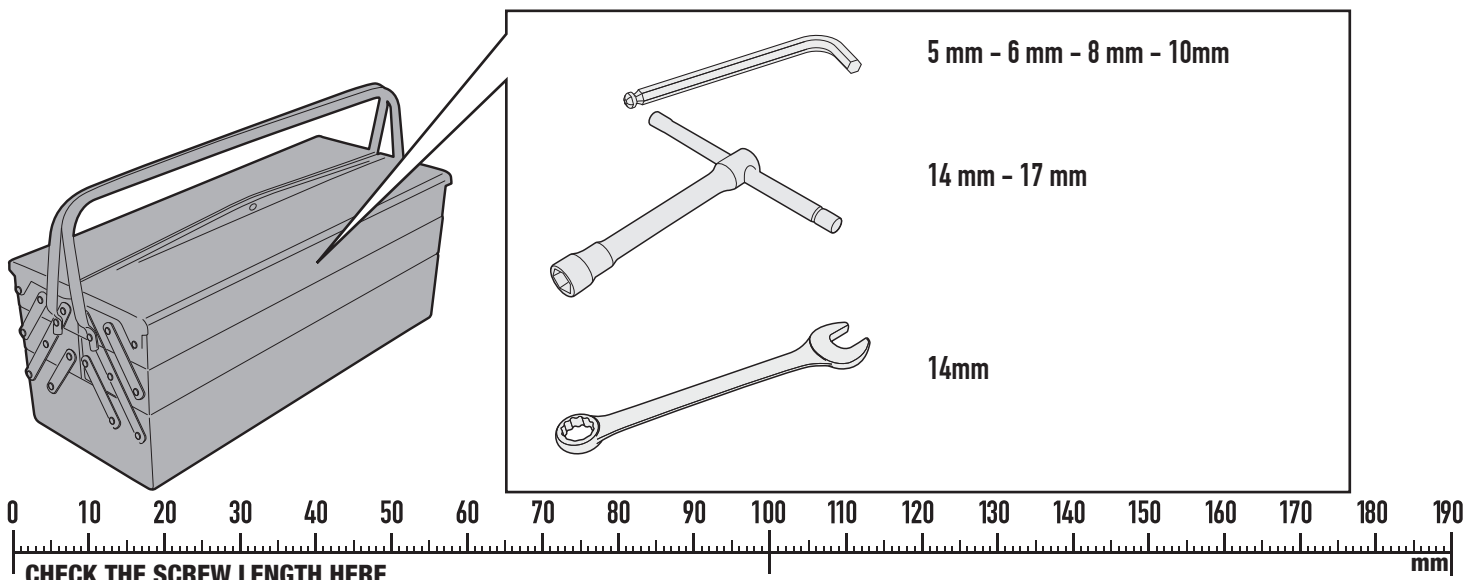
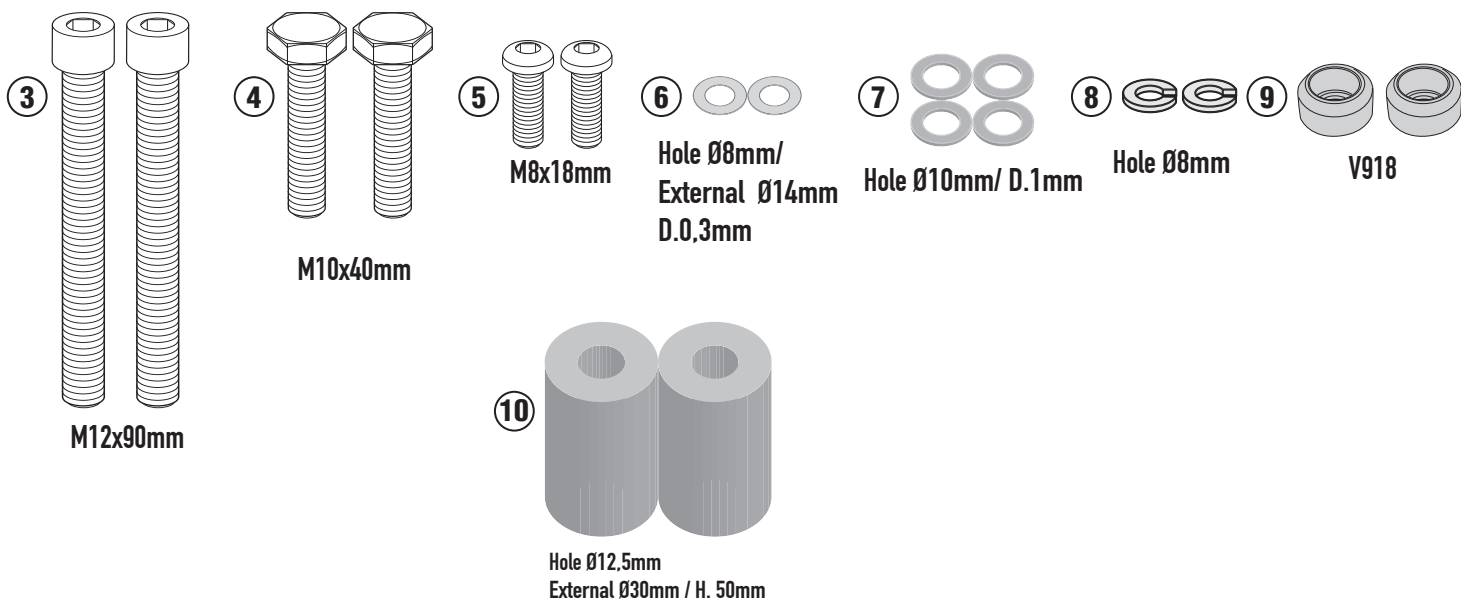
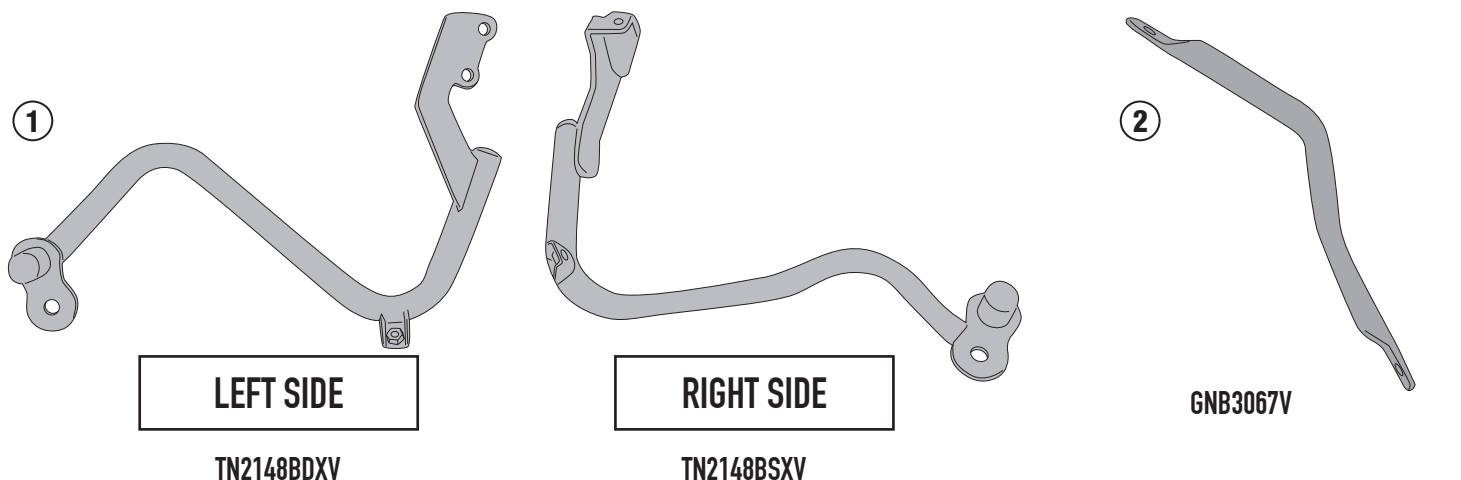
PT_ Protetor de motor elaborado para não ser o primeiro elemento a tocar o piso com o veículo na configuração original. Vistorias realizadas com veículo atualizado em 14/04/2023

IT_ Si raccomanda di fare eseguire il montaggio ad un meccanico qualificato.
Nel caso in cui sulle viti originali sia presente del frenafiletto, ripristinarlo durante il montaggio dell'accessorio.
EN_ We recommend fitting by a qualified mechanic.
If there is threadlocker on the original screws, use threadlocker when mounting the accessory.
DE_ Wir empfehlen, dass die Montage von einem Fachmechaniker durchgeführt wird.
Falls sich auf den Originalschrauben Schraubensicherungsklebstoff befand, sollte dieser auch bei der Montage des Zubehörs wieder aufgetragen werden.
FR_ Il est recommandé de faire le montage par un mécanicien qualifié.
Si du frein filet est présent sur les vis d'origine, l'appliquer également lors du montage de l'accessoire.
ES_ Se recomienda realizar el montaje por un mecánico cualificado.
En caso de que el fijador de roscas se encuentre presente en los tornillos originales, colocarlo nuevamente en el montaje del accesorio.
PT_ Recomendamos a fixação por um mecânico qualificado
Se houver trava rosca nos parafusos originais, inserir novamente durante a montagem do acessório.

TN2148B - KN2148B

PARAMOTORE SPECIFICO - SPECIFIC ENGINE GUARD - PARE-CARTER SPECIFIQUE - SPEZIFISCHER STURZBÜGEL - DEFENSA DE MOTOR ESPECÍFICA - PARAMOTOR ESPECÍFICO

YAMAHA TRACER 700 (2020/2023)

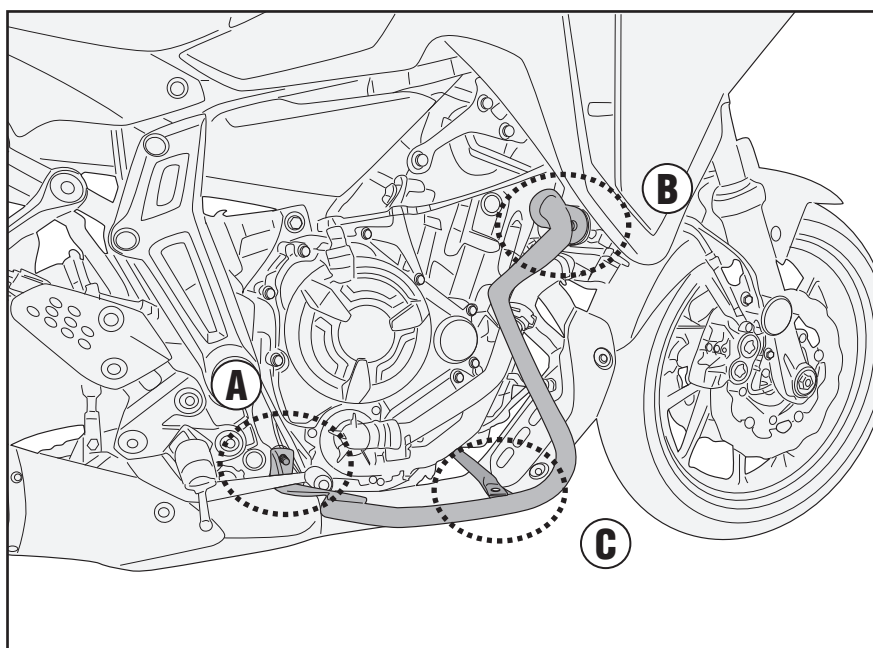


ISTRUZIONI DI MONTAGGIO - MOUNTING INSTRUCTIONS
INSTRUCTIONS DE MONTAGE - BAUANLEITUNG
INSTRUCCIONES DE MONTAJE - INSTRUÇÕES DE MONTAGEM

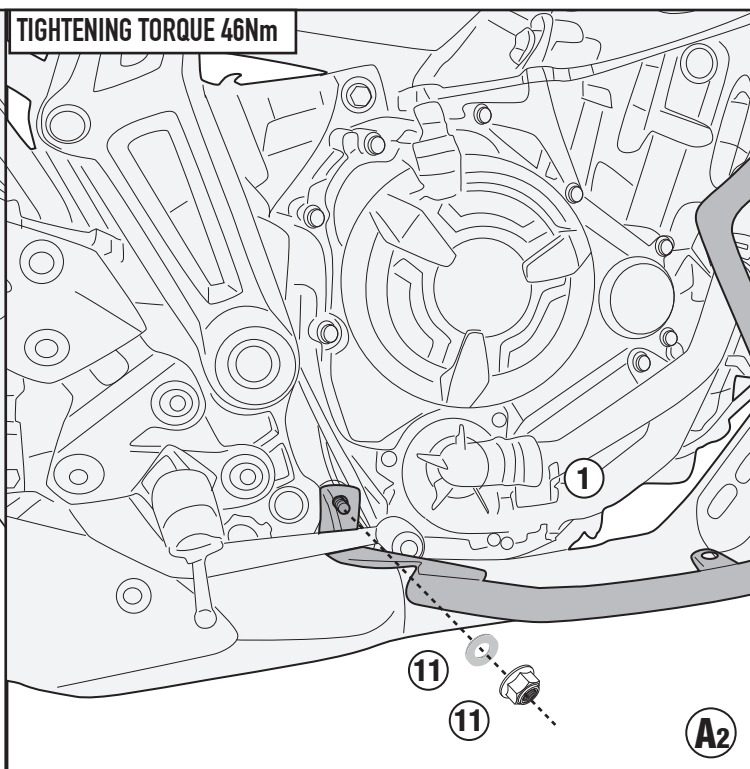
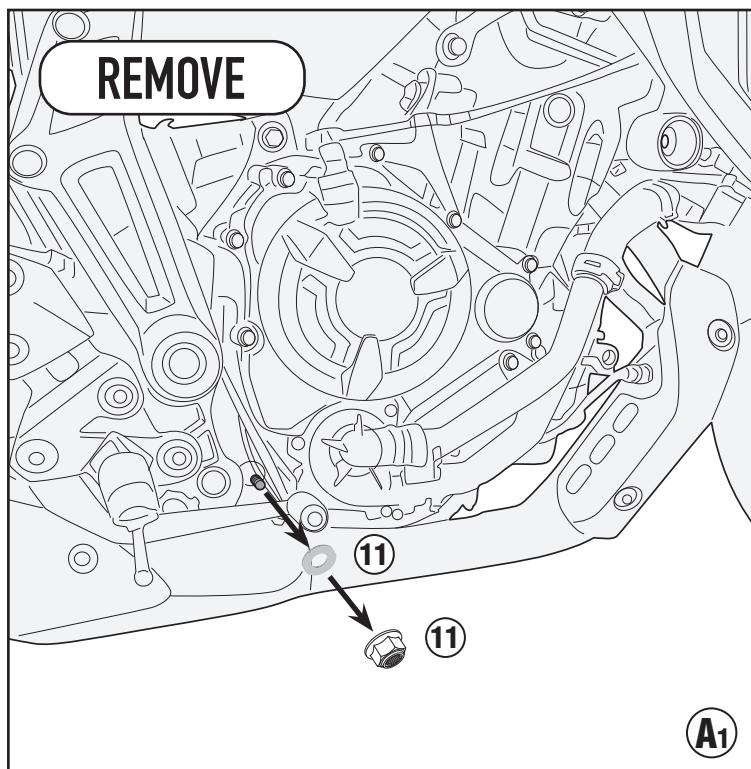
TN2148B - KN2148B

PARAMOTORE SPECIFICO - SPECIFIC ENGINE GUARD - PARE-CARTER SPECIFIQUE - SPEZIFISCHER STURZBÜGEL - DEFENSA DE MOTOR ESPECÍFICA - PARAMOTOR ESPECÍFICO

YAMAHA TRACER 700 (2020/2023)



RIGHT SIDE

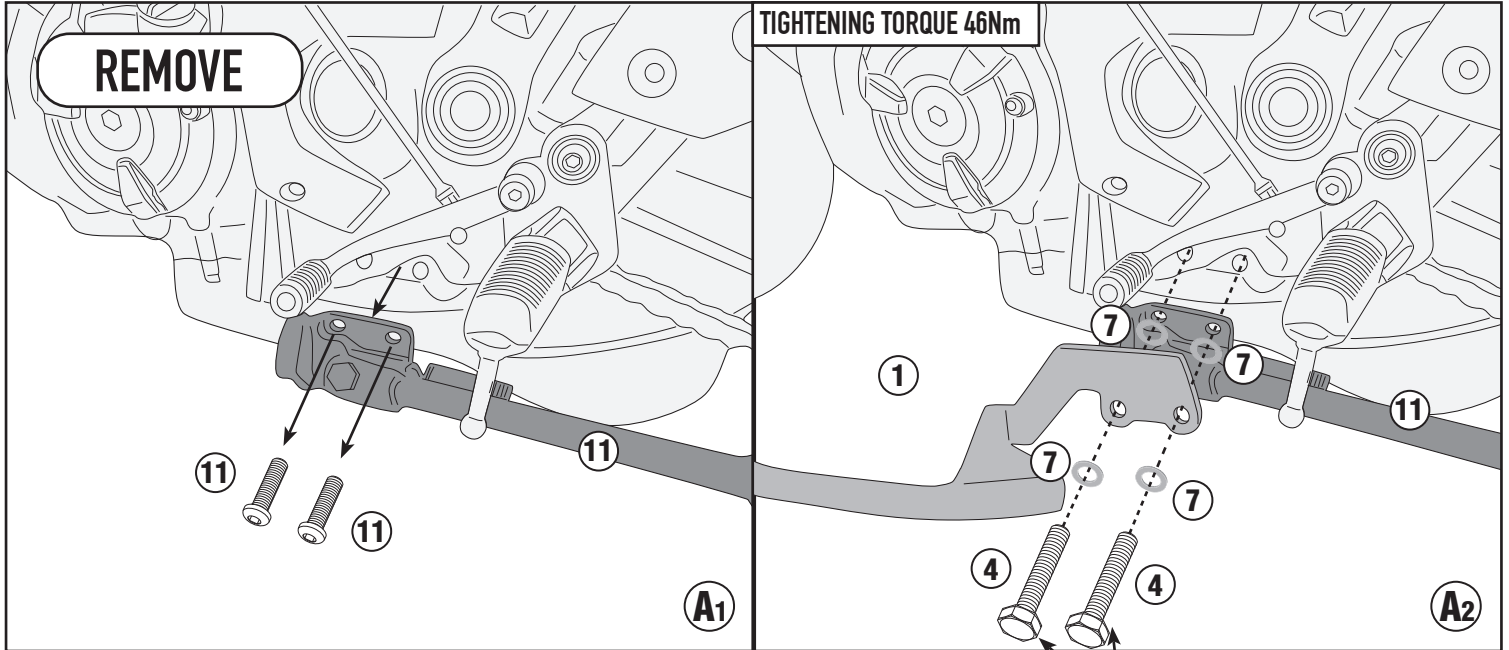


TN2148B - KN2148B

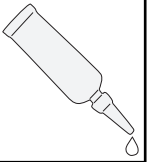
PARAMOTORE SPECIFICO - SPECIFIC ENGINE GUARD - PARE-CARTER SPECIFIQUE - SPEZIFISCHER STURZBÜGEL - DEFENSA DE MOTOR ESPECÍFICA - PARAMOTOR ESPECÍFICO

YAMAHA TRACER 700 (2020/2023)

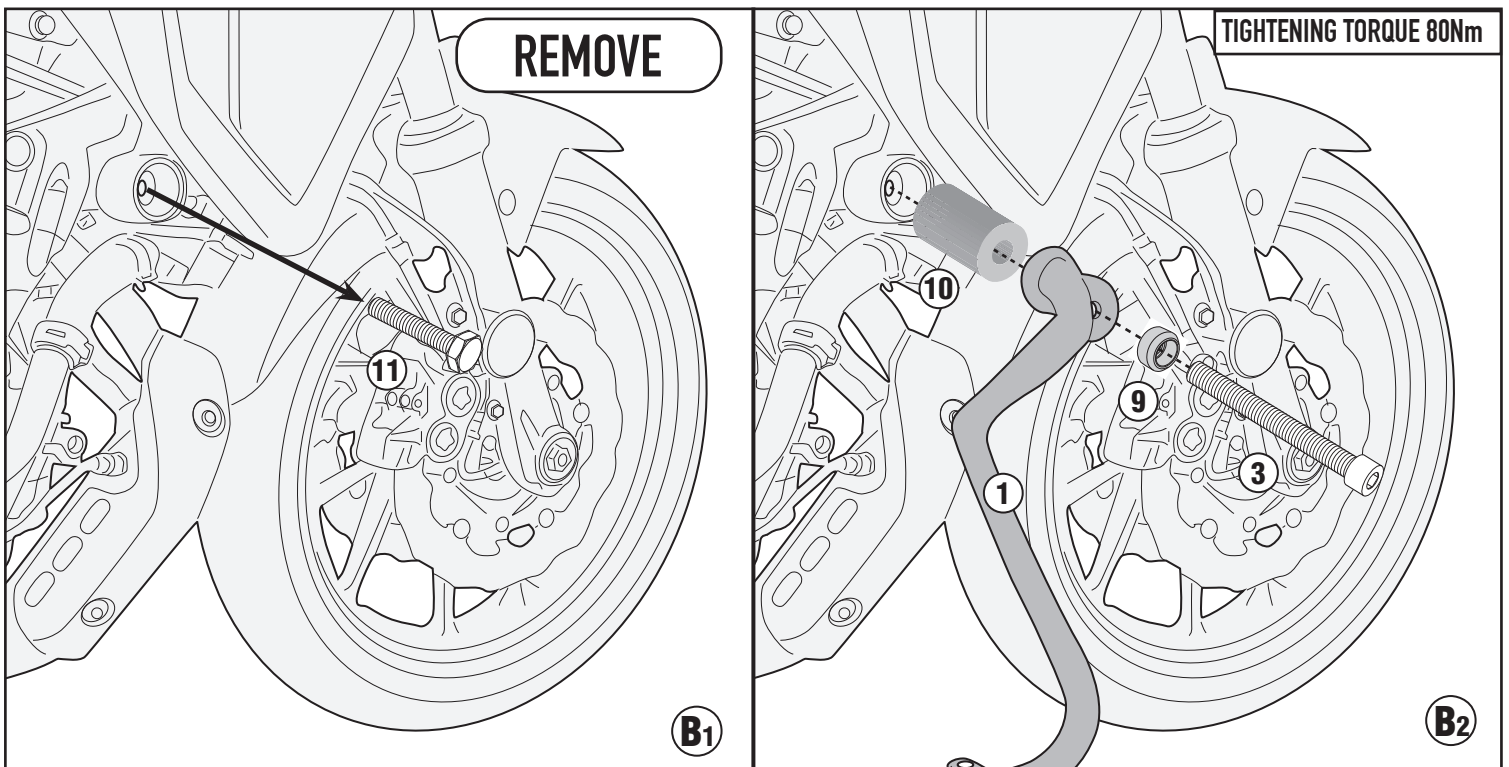
LEFT SIDE



FRENAFILETTI
THREADLOCKER
SCHRAUBENSICHERUNG
FREIN FILET
FIJADOR DE ROSCAS
TRAVA ROSCA



RIGHT SIDE

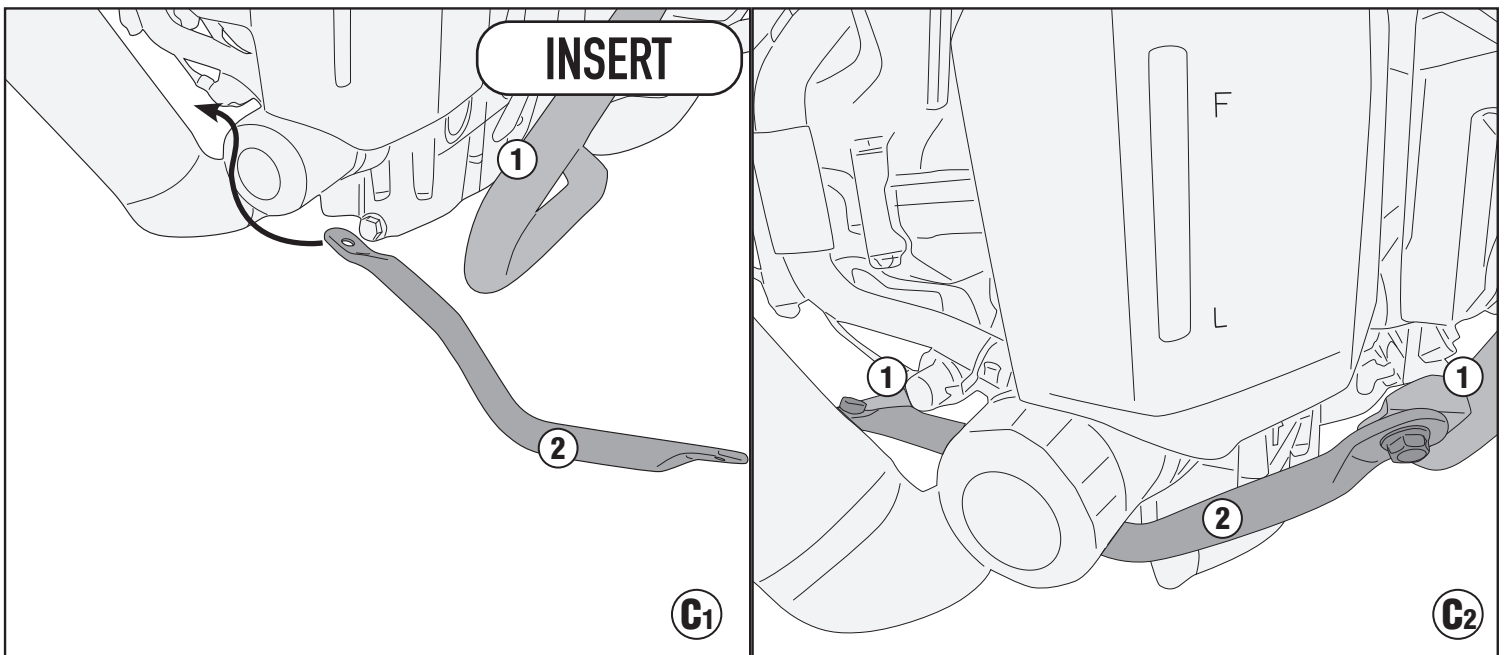
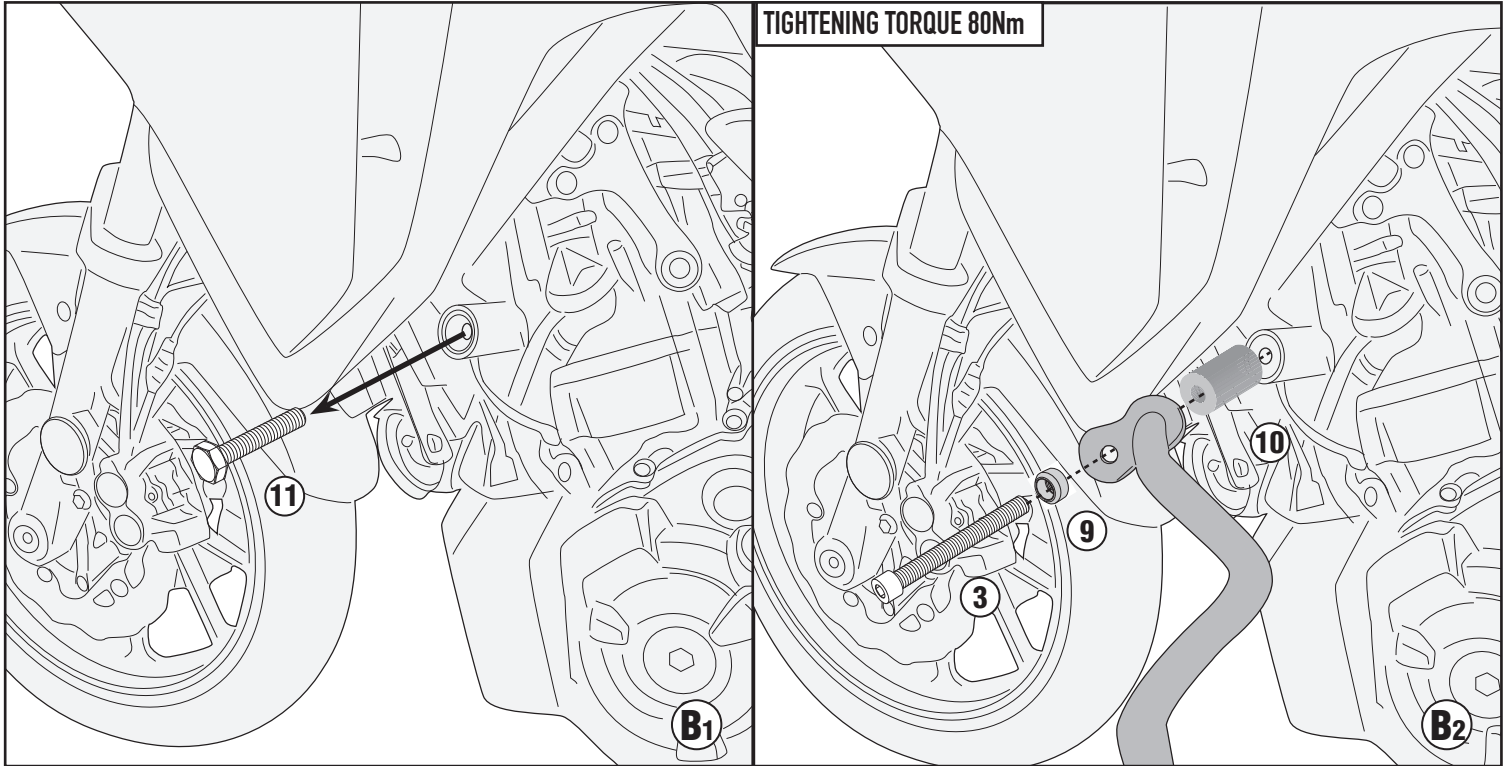


TN2148B - KN2148B

PARAMOTORE SPECIFICO - SPECIFIC ENGINE GUARD - PARE-CARTER SPECIFIQUE - SPEZIFISCHER STURZBÜGEL - DEFENSA DE MOTOR ESPECÍFICA - PARAMOTOR ESPECÍFICO

YAMAHA TRACER 700 (2020/2023)

LEFT SIDE

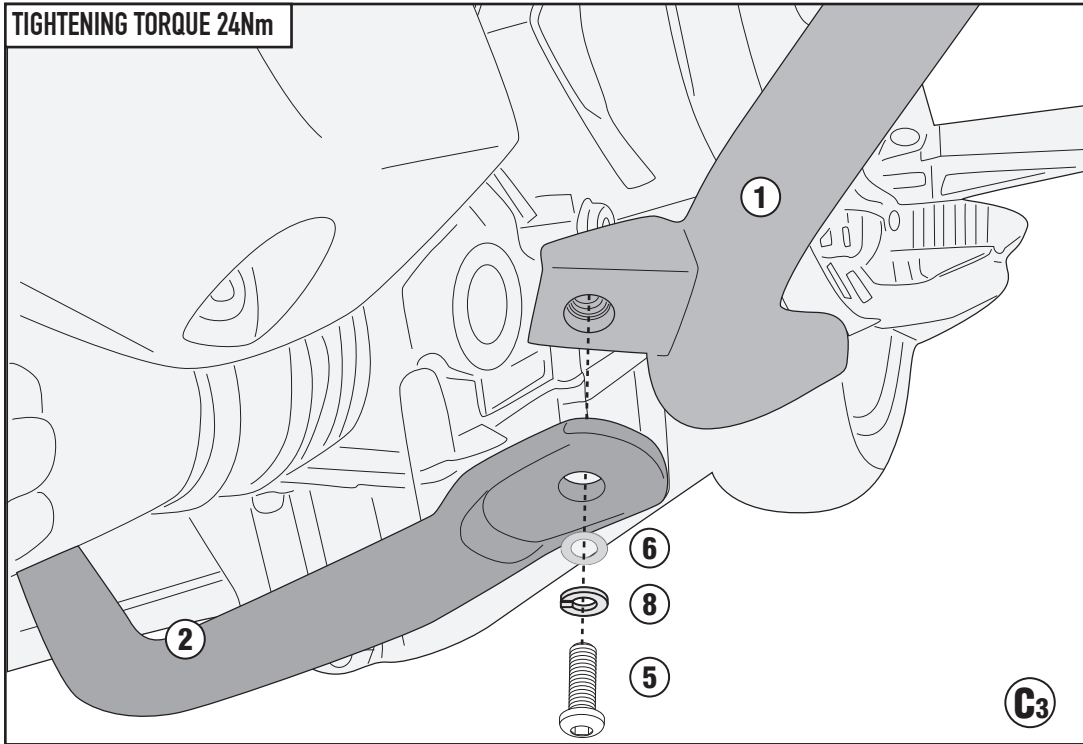


TN2148B - KN2148B

PARAMOTORE SPECIFICO - SPECIFIC ENGINE GUARD - PARE-CARTER SPECIFIQUE - SPEZIFISCHER STURZBÜGEL - DEFENSA DE MOTOR ESPECÍFICA - PARAMOTOR ESPECÍFICO

YAMAHA TRACER 700 (2020/2023)

LEFT SIDE



RIGHT SIDE

