

# SR9058 – KR9058

PORTAPACCO SPECIFICO – SPECIFIC HOLDER – PORTE-PAQUET SPÉCIFIQUE – SPEZIFISCHER TRÄGER – PORTA-EQUIPAJE ESPECÍFICO – TRANSPORTADOR ESPECÍFICO

## ROYAL ENFIELD SUPER METEOR 650 (2023)

N°	Descrizione/Description	Caratteristiche/Features	Codice/Code	Quantità/Quantity
1	Supporto laterale – Lateral support – Untere Halterung Support latéral – Soporte lateral – Suporte lateral	-	GL5505DXV GL5505SXV	2(Right; Left)
2	Supporto superiore – Support higher – Support supérieur Halterung höher – Soporte superior – Apoio superior	-	GL5506V	1
3	Vite – Screw – Vis – Schraube Tornillo – Parafuso	M6x20 TSP	620TSP	4
4	Vite – Screw – Vis – Schraube Tornillo – Parafuso	M8x30 TBEIFH	830TBEIFH	4
5	Rondella – Washer – Rondelle – Scheibe Arandela – Arruela	Foro Ø8mm/ Esterno Ø14mm Sp.0,3mm	805RONX	4
6	Rondella – Washer – Rondelle – Scheibe Arandela – Arruela	Foro Ø6mm/ Esterno Ø18mm Sp.1,5mm	618RON	8
7	Distanziale – Spacer Entretoise – Distanzstueck Distanciador – Espaçador	Ø20x10 Foro 8,5mm	C20L10F8,5T	4
8	Dado – Bolt – Ecrow Mutter – Tuerca – Porca	Autobloccante Flangiato Alto M6 (H.9mm)	6DADIAFLN	4
9	Tappo – Cap – Fiche – Stecker Enchufe – Capa	-	10COP	4
10	Tappo – Cap – Fiche – Stecker Enchufe – Capa	-	6TAP	4
11	Componenti Originali – Original Parts Parties Originales – Original Bauteile Componentes Originales – Componentes Originais	-	-	-
12	Particolari Inclusi Nel Kit Viteria Della Piastra Components Included In The Fitting Kit Of The Plate Pièces Inclues Dans Le Kit De Vis De La Platine Die Einzelnen Teile Sind Bei Montagekit Der Platte Enthalten Despieces Incluidos En El Kit De Anclajes De La Parrilla Explodiu Incluído No Kit As Âncoras Da Grelha	-	-	-

IT\_ Nel caso in cui sulle viti originali sia presente del frenafilletti, ripristinarlo durante il montaggio dell'accessorio.

EN\_ If there is threadlocker on the original screws, use threadlocker when mounting the accessory.

DE\_ Falls sich auf den Originalschrauben Schraubensicherungsstoff befand, sollte dieser auch bei der Montage des Zubehörs wieder aufgetragen werden

FR\_ Si du frein filet est présent sur les vis d'origine, l'appliquer également lors du montage de l'accessoire

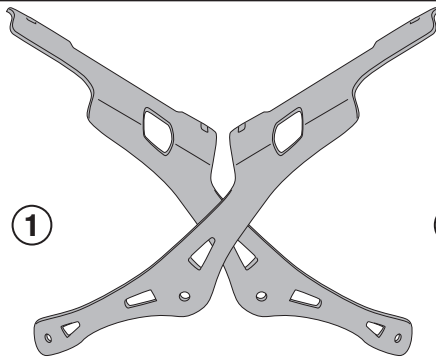
ES\_ En caso de que el fijador de roscas se encuentre presente en los tornillos originales, colocarlo nuevamente en el montaje del accesorio

PT\_ Se houver trava rosca nos parafusos originais, inserir novamente durante a montagem do acessório

# SR9058 - KR9058

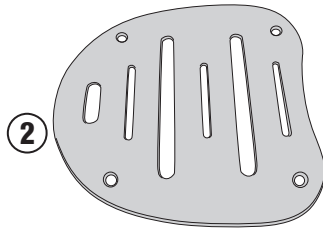
PORTAPACCO SPECIFICO - SPECIFIC HOLDER - PORTE-PAQUET SPÉCIFIQUE - SPEZIFISCHER TRÄGER - PORTA-EQUIPAJE ESPECÍFICO - TRANSPORTADOR ESPECÍFICO

## ROYAL ENFIELD SUPER METEOR 650 (2023)



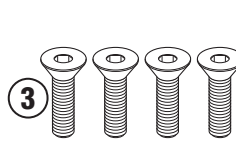
1

GL5505DXV/GL5505SXV



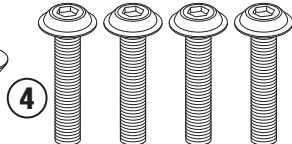
2

GL5506DXV



3

M6x20mm



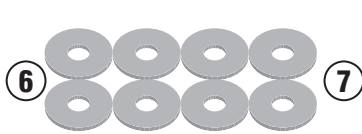
4

M8x30mm



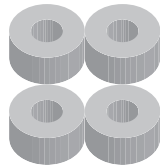
5

Hole Ø8mm/  
External Ø14mm/  
D.0,3mm



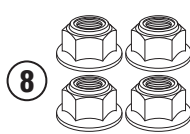
6

Hole Ø6mm/  
External Ø18mm/  
D.1,5mm



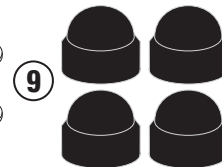
7

Hole Ø8,5mm/  
External Ø20mm/  
H.10mm



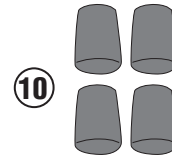
8

M6



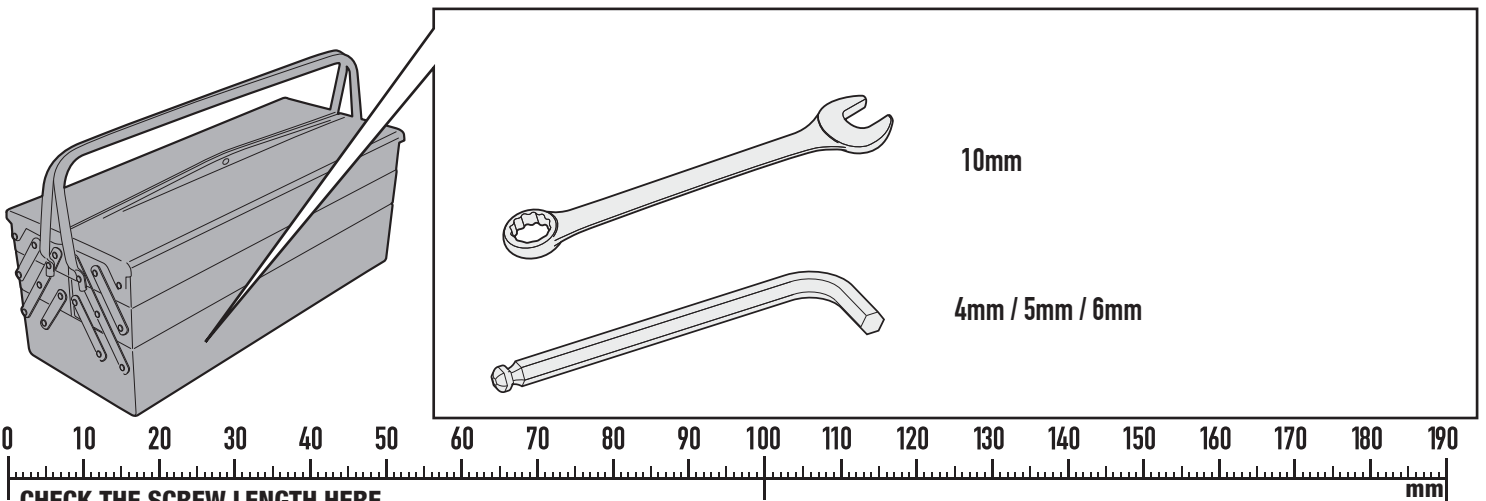
9

10COP



10

6TAP

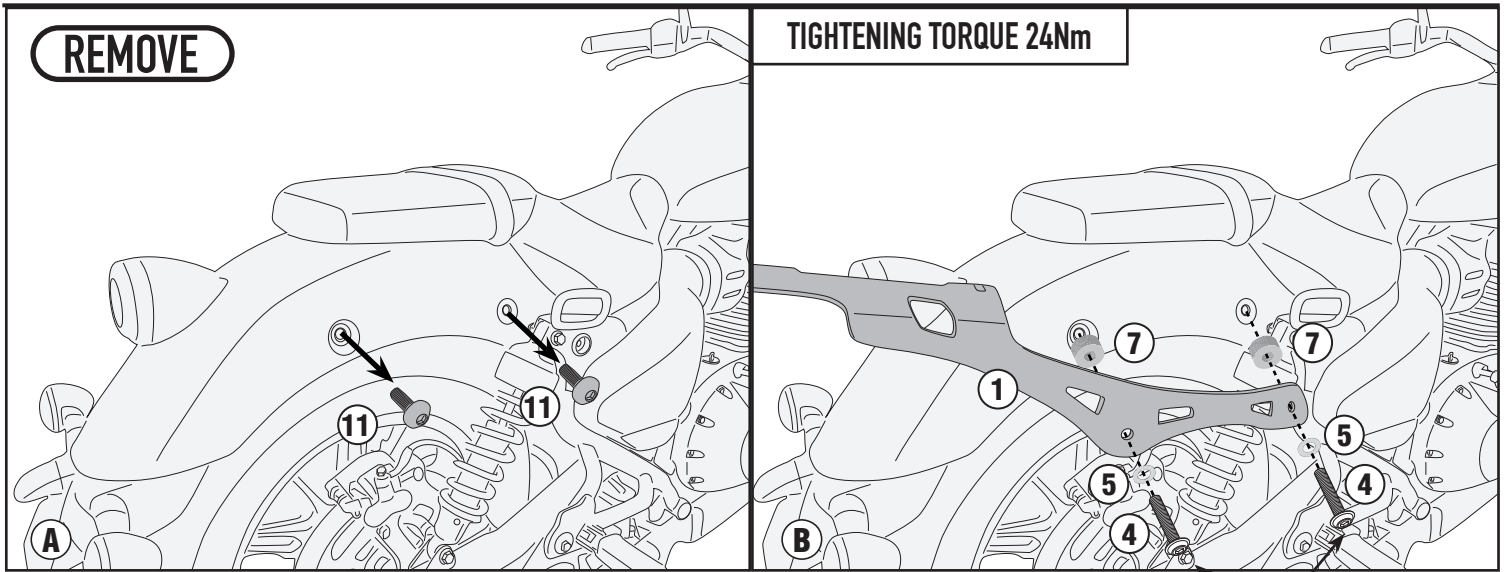


ISTRUZIONI DI MONTAGGIO - MOUNTING INSTRUCTIONS  
INSTRUCTIONS DE MONTAGE - BAUANLEITUNG  
INSTRUCCIONES DE MONTAJE - INSTRUÇÕES DE MONTAGEM

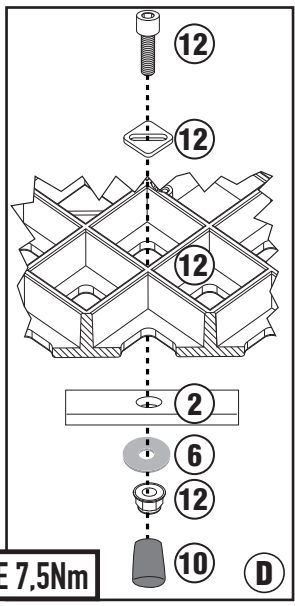
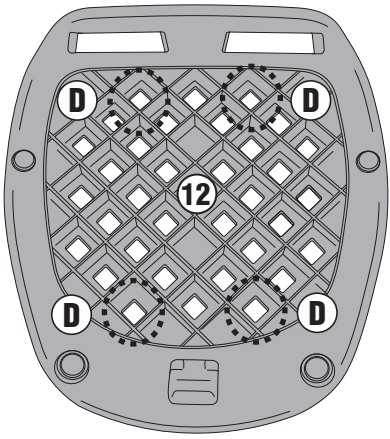
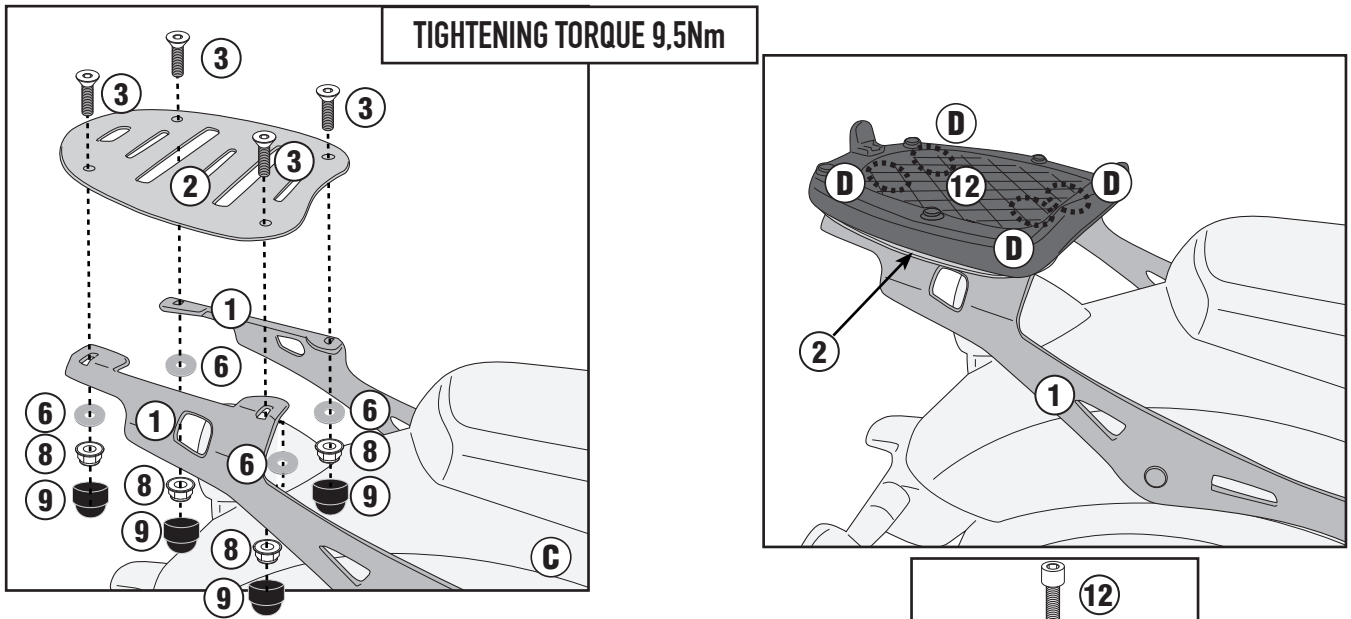
# SR9058 - KR9058

PORTAPACCO SPECIFICO - SPECIFIC HOLDER - PORTE-PAQUET SPÉCIFIQUE - SPEZIFISCHER TRÄGER - PORTA-EQUIPAJE ESPECÍFICO - TRANSPORTADOR ESPECÍFICO

## ROYAL ENFIELD SUPER METEOR 650 (2023)



### UNIVERSAL MONOLOCK PLATE (SPARE PART Z113C2)



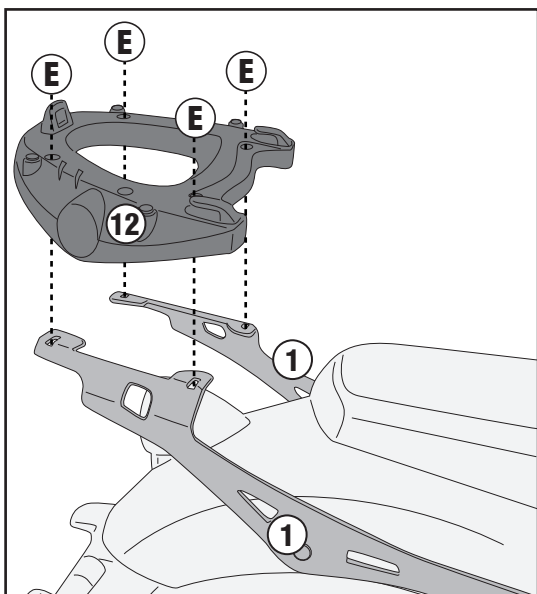
ISTRUZIONI DI MONTAGGIO - MOUNTING INSTRUCTIONS  
INSTRUCTIONS DE MONTAGE - BAUANLEITUNG  
INSTRUCCIONES DE MONTAJE - INSTRUÇÕES DE MONTAGEM

# SR9058 - KR9058

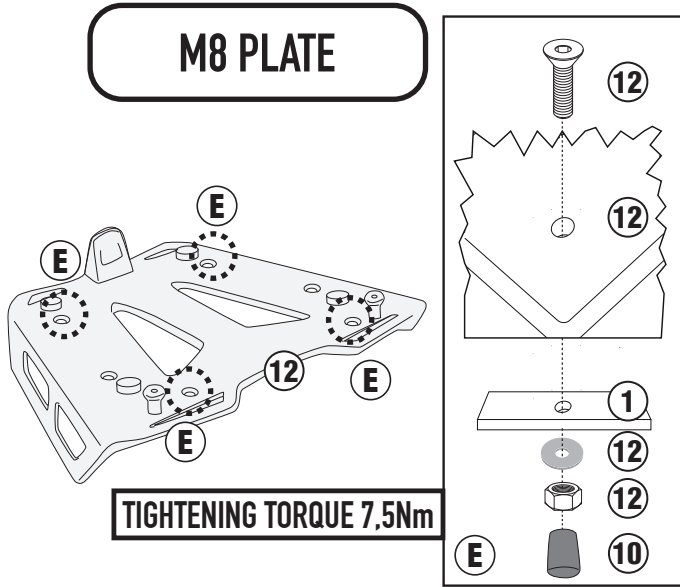
PORTAPACCO SPECIFICO - SPECIFIC HOLDER - PORTE-PAQUET SPÉCIFIQUE - SPEZIFISCHER TRÄGER - PORTA-EQUIPAJE ESPECÍFICO - TRANSPORTADOR ESPECÍFICO

## ROYAL ENFIELD SUPER METEOR 650 (2023)

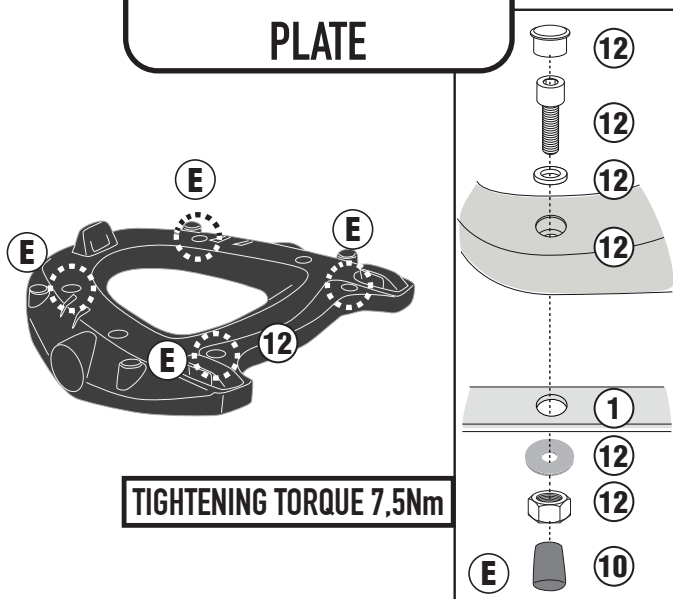
### M5/M7/M5M/M6M/M8/M9 PLATE



#### M8 PLATE



#### M5/M7/M5M/M6M PLATE



#### M9 PLATE

