

A8206A – A8206AK

ATTACCHI SPECIFICI PER – SPECIFIC FITTING KIT FOR – KIT DE MONTAGE SPECIFIQUE POUR
SPEZIFISCHER MONTAGEKIT FÜR – ANCLAJE ESPECÍFICO PARA – ANCORADOURO ESPECÍFICO

MOTO GUZZI V7 850 STONE / SPECIAL (2021 / 2023)

N°	Descrizione/Description	Caratteristiche/Features	Codice/Code	Quantità/Quantity
1	Supporto – Support – Support Halterung – Soporte – Apoio	-	GNB3025DXV GNB3025SXV	2(Right;Left)
2	Supporto Aggiuntivo – Additional Support – Supplémentaires Support Ausätzlich Halterung – Adicional Soporte – Soporte adicional	-	GL3026DXV GL3026SXV	2(Right;Left)
3	Vite – Screw – Vis – Schraube Tornillo – Parafuso	TCEB M6x30	830TCEB	2
4	Vite – Screw – Vis – Schraube Tornillo – Parafuso	TBEI M6x55	655TBEI	2
5	Vite – Screw – Vis – Schraube Tornillo – Parafuso	TBEI 6x25	625TBEI	6
6	Rondella – Washer – Rondelle – Scheibe Arandela – Arruela	Foro Ø6mm	6RON	4
7	Dado – Bolt – Ecrou Mutter – Tuerca – Porca	Dado Autobloccante M6 (H.6mm)	6DADIB	2
8	Boccola Di Ritenzione – Plastic Bush – Douille Plastique Plastik Buchse – Casquillo – Boné	-	Z871N	4
9	Gommino – Fairleader – Chaumard Gummi – Goma – Borracha	-	Z268-2	4
10	Componenti Originali – Original Parts – Parties Originales Original Bauteile – Componentes Originales – Componentes Originais	-	-	-
11	Schermo Specifico – Specific Screen – Écran Spécifique Spezifischen Bildschirm – Pantalla Especifica – Tela Especifica	-	8206A	-

IT_ Nel caso in cui sulle viti originali sia presente del frenafilletti, ripristinarlo durante il montaggio dell'accessorio.

EN_ If there is threadlocker on the original screws, use threadlocker when mounting the accessory.

DE_ Falls sich auf den Originalschrauben Schraubensicherungsstoff befand, sollte dieser auch bei der Montage des Zubehörs wieder aufgetragen werden

FR_ Si du frein filet est présent sur les vis d'origine, l'appliquer également lors du montage de l'accessoire

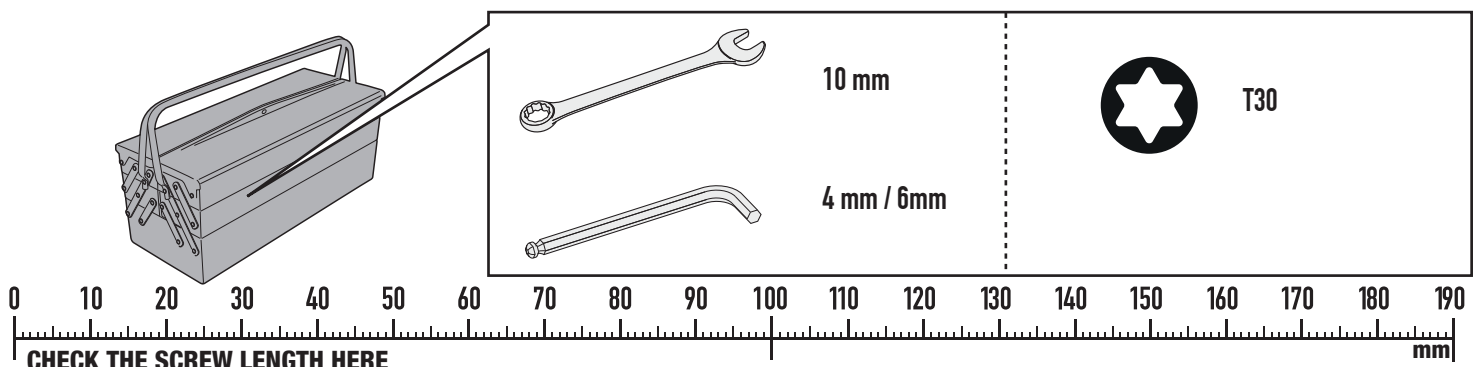
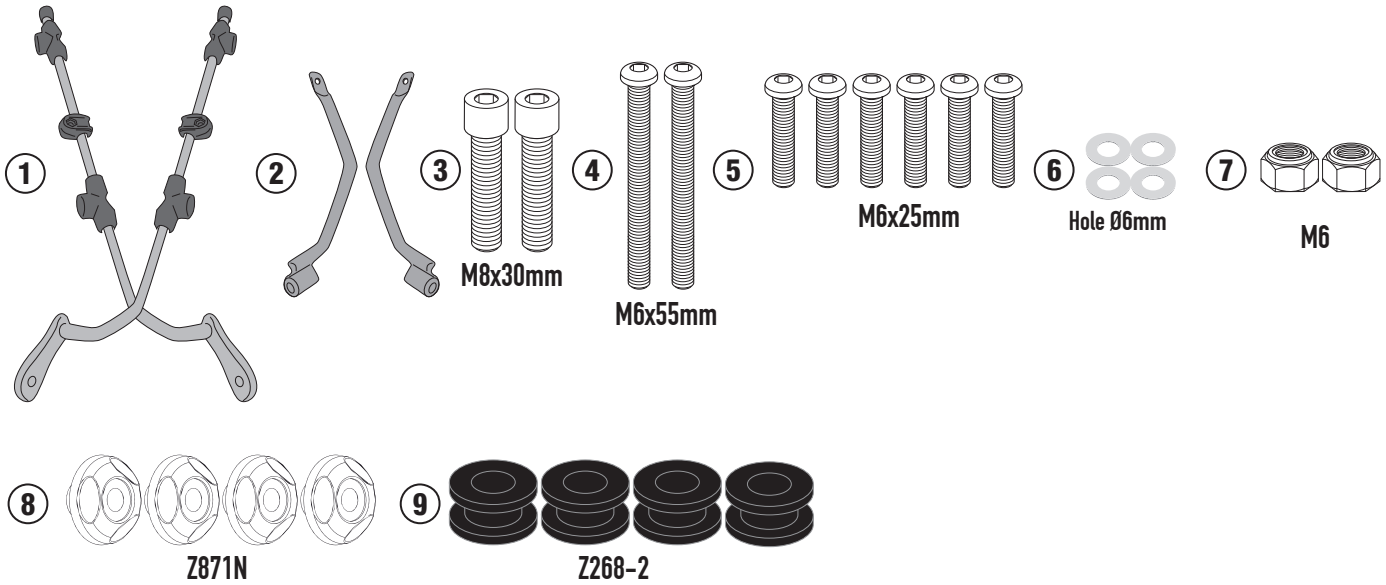
ES_ En caso de que el fijador de roscas se encuentre presente en los tornillos originales, colocarlo nuevamente en el montaje del accesorio

PT_ Se houver trava rosca nos parafusos originais, inserir novamente durante a montagem do acessório.

A8206A - A8206AK

ATTACCHI SPECIFICI PER - SPECIFIC FITTING KIT FOR - KIT DE MONTAGE SPECIFIQUE POUR
SPEZIFISCHER MONTAGEKIT FÜR - ANCLAJE ESPECÍFICO PARA - ANCORADOURO ESPECÍFICO

MOTO GUZZI V7 850 STONE / SPECIAL (2021 / 2023)

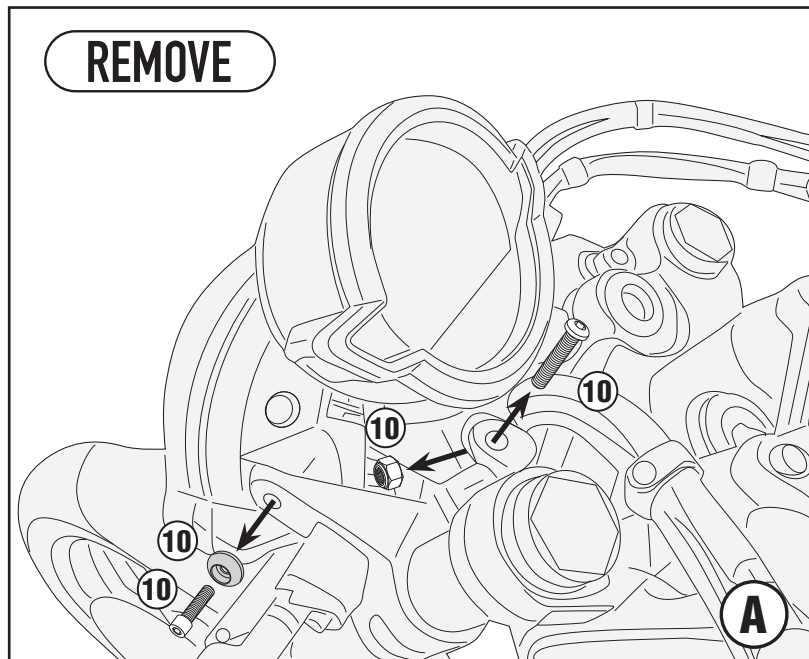


ISTRUZIONI DI MONTAGGIO - MOUNTING INSTRUCTIONS
INSTRUCTIONS DE MONTAGE - BAUANLEITUNG
INSTRUCCIONES DE MONTAJE - INSTRUÇÕES DE MONTAGEM

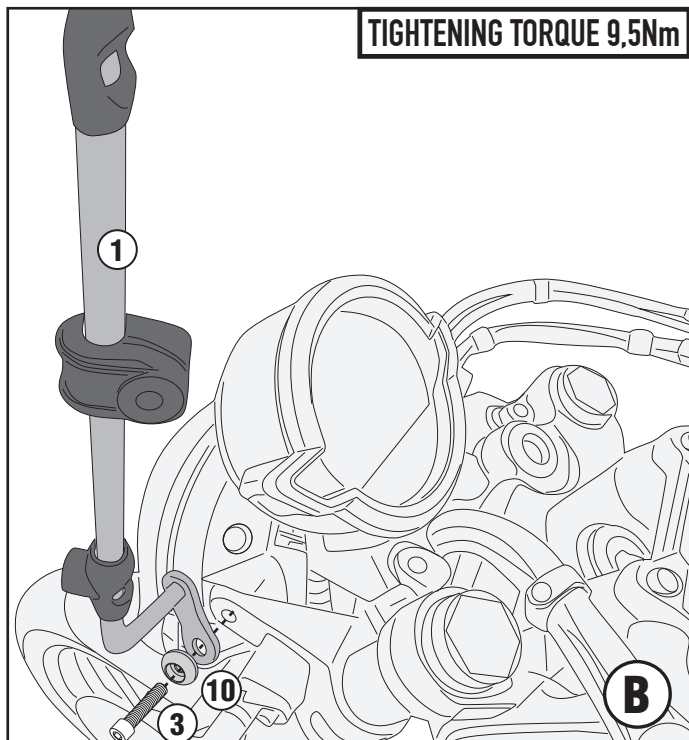
A8206A - A8206AK

ATTACCHI SPECIFICI PER - SPECIFIC FITTING KIT FOR - KIT DE MONTAGE SPECIFIQUE POUR
SPEZIFISCHER MONTAGEKIT FÜR - ANCLAJE ESPECÍFICO PARA - ANCORADOURO ESPECÍFICO

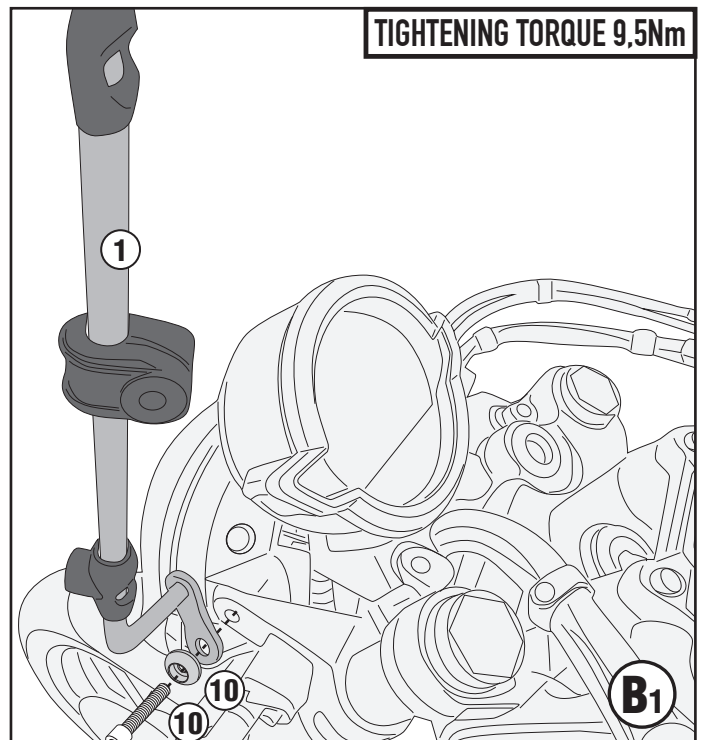
MOTO GUZZI V7 850 STONE / SPECIAL (2021 / 2023)



MOTO GUZZI V7 850 SPECIAL



MOTO GUZZI V7 850 STONE

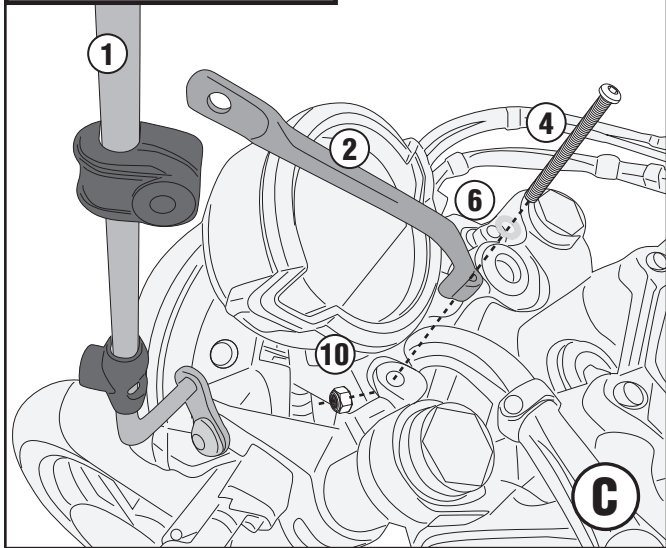


A8206A - A8206AK

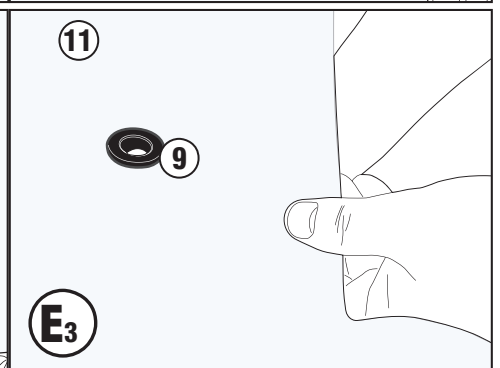
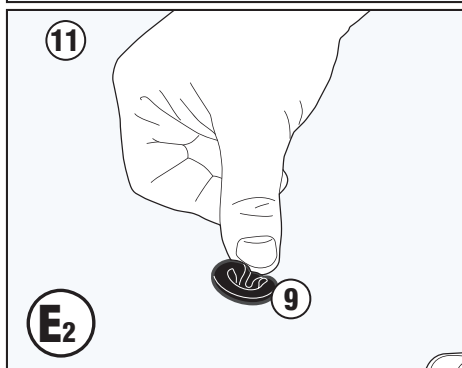
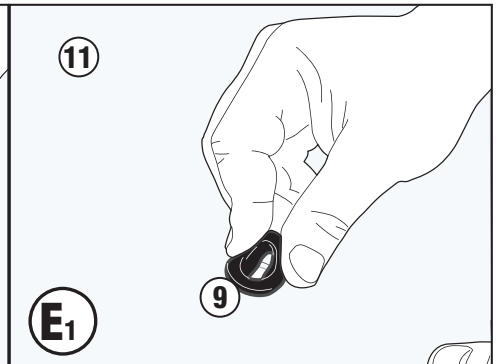
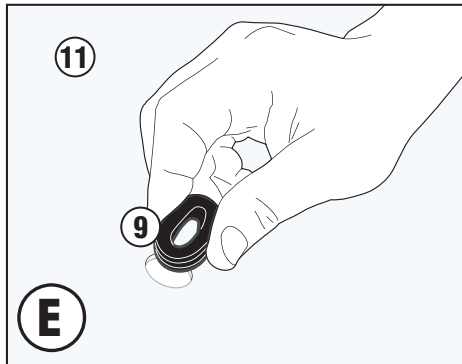
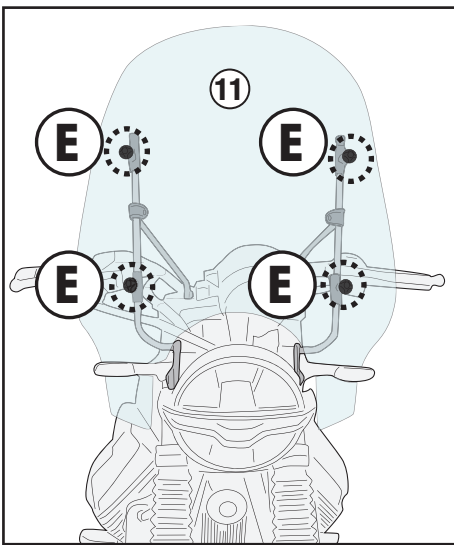
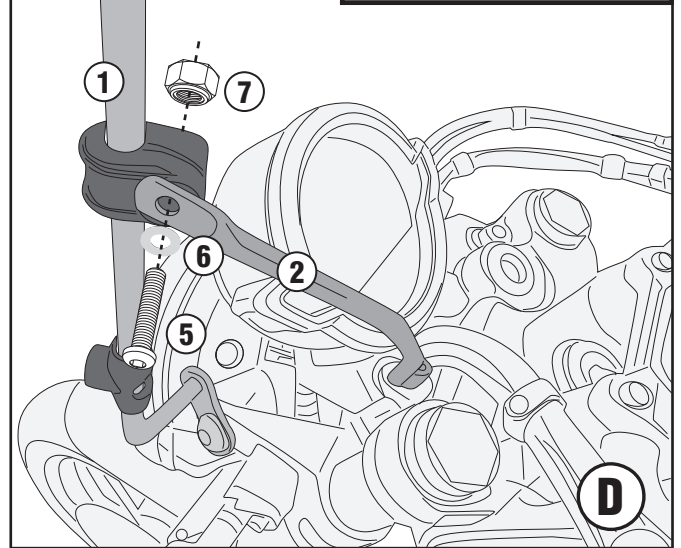
ATTACCHI SPECIFICI PER - SPECIFIC FITTING KIT FOR - KIT DE MONTAGE SPECIFIQUE POUR
 SPEZIFISCHER MONTAGEKIT FÜR - ANCLAJE ESPECÍFICO PARA - ANCORADOURO ESPECÍFICO

MOTO GUZZI V7 850 STONE / SPECIAL (2021 / 2023)

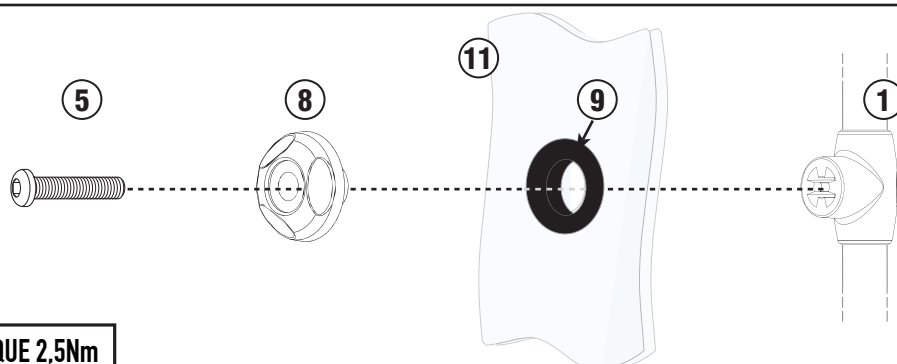
TIGHTENING TORQUE 9,5Nm



TIGHTENING TORQUE 7,5Nm



TIGHTENING TORQUE 2,5Nm



E4