

# SR9057 - KR9057

PORTAPACCO SPECIFICO - SPECIFIC HOLDER - PORTE-PAQUET SPÉCIFIQUE - SPEZIFISCHER TRÄGER - PORTA-EQUIPAJE ESPECÍFICO - TRANSPORTADOR ESPECÍFICO

## ROYAL ENFIELD CLASSIC 350 (2022/2023)

N°	Descrizione/Description	Caratteristiche/Features	Codice/Code	Quantità/Quantity
1	Supporto laterale - Lateral support - Untere Halterung Support latéral - Soporte lateral - Suporte lateral	-	SR9057DXV SR9057SXV	2(Right; Left)
2	Supporto anteriore - Front support -Support avant Vordere Unterstützung - Soporte frontal - Suporte frontal	-	GL5500DXV GL5500SXV	2(Right; Left)
3	Supporto superiore - Support higher - Support supérieur Halterung höher - Soporte superior - Apoio superior	-	GL5501V	1
4	Vite - Screw - Vis - Schraube Tornillo - Parafuso	M8x70 TCE	870TCE	2
5	Vite - Screw - Vis - Schraube Tornillo - Parafuso	M8x60 TCE	860TCE	2
6	Vite - Screw - Vis - Schraube Tornillo - Parafuso	M8x30 TBEIFH	830TBEIFH	8
7	Rondella spaccata - Split washer - Scheibe Rondelle fendue - Arandela seccionada - Arruela Dentada	Foro Ø8mm	Z1060	4
8	Rondella - Washer Rondelle - Scheibe Arandela - Arruela	Foro Ø8mm	8RON	4
9	Distanziale - Spacer - Entretoise Distanzstueck - Distanciadador - Espaçador	Ø13x15 Foro 8,5mm	C13L15F8,5T	4
10	Distanziale - Spacer - Entretoise Distanzstueck - Distanciadador - Espaçador	Ø12x12 Foro 8,5mm	C12L12F8,5T	8
11	Dado - Bolt - Erou Mutter - Tuerca - Porca	Daodo Autobloccante Flangiato M8 (H9,5mm)	8DADIFN	8
12	Componenti Originali - Original Parts -Parties Originales Original Bauteile - Componentes Originales - Componentes Originais	-	-	-
13	Particolari Inclusi Nel Kit Viteria Della Piastra Components Included In The Fitting Kit Of The Plate Pièces Inclues Dans Le Kit De Vis De La Platine Die Einzelnen Teile Sind Bei Montagekit Der Platte Enthaltten Despieces Incluidos En El Kit De Anclajes De La Parrilla Explodiu Incluído No Kit As Âncoras Da Grelha	-	-	-

IT\_ Nel caso in cui sulle viti originali sia presente del frenafilletti, ripristinarlo durante il montaggio dell'accessorio.

EN\_ If there is threadlocker on the original screws, use threadlocker when mounting the accessory.

DE\_ Falls sich auf den Originalschrauben Schraubensicherungsstoff befand, sollte dieser auch bei der Montage des Zubehörs wieder aufgetragen werden

FR\_ Si du frein filet est présent sur les vis d'origine, l'appliquer également lors du montage de l'accessoire

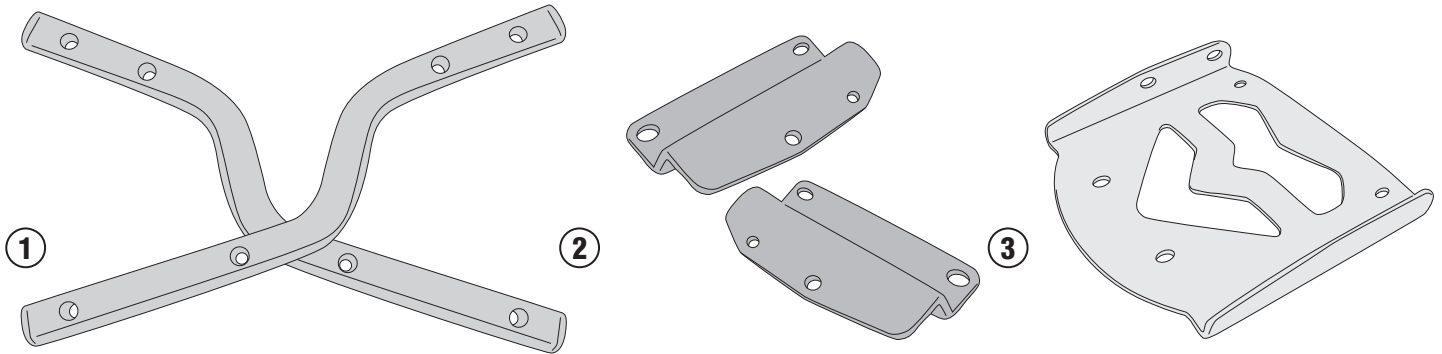
ES\_ En caso de que el fijador de roscas se encuentre presente en los tornillos originales, colocarlo nuevamente en el montaje del accesorio

PT\_ Se houver trava rosca nos parafusos originais, inserir novamente durante a montagem do acessório

# SR9057 - KR9057

PORTAPACCO SPECIFICO - SPECIFIC HOLDER - PORTE-PAQUET SPÉCIFIQUE - SPEZIFISCHER TRÄGER - PORTA-EQUIPAJE ESPECÍFICO - TRANSPORTADOR ESPECÍFICO

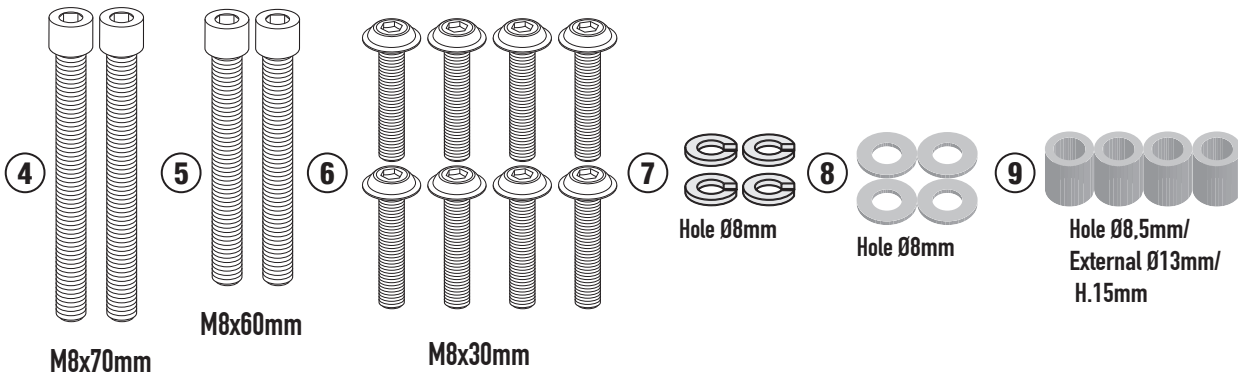
## ROYAL ENFIELD CLASSIC 350 (2022/2023)



SR9057DXV/SR9057SXV

GL5500DXV/GL5500DXV

GL5501V



M8x70mm

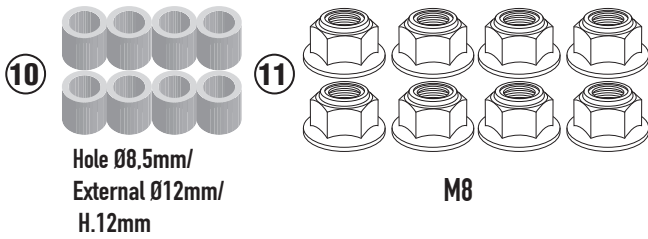
M8x60mm

M8x30mm

Hole Ø8mm

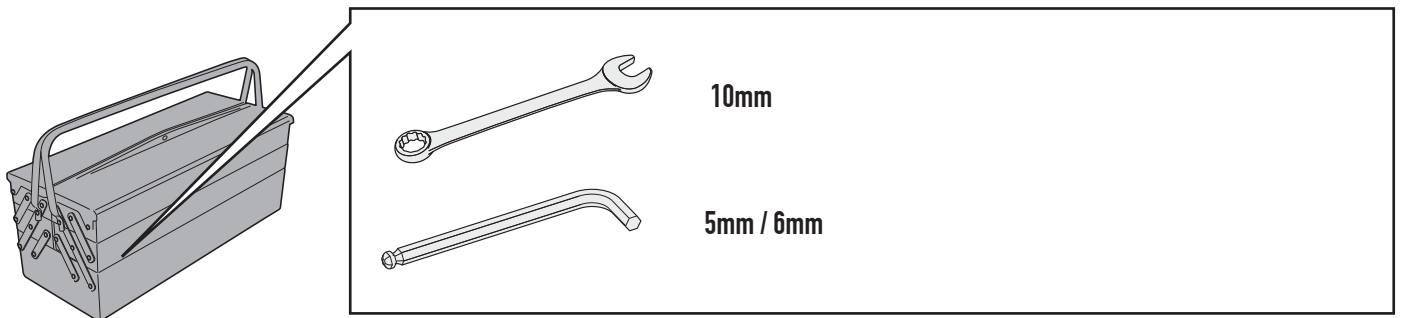
Hole Ø8mm

Hole Ø8.5mm/  
External Ø13mm/  
H.15mm



Hole Ø8.5mm/  
External Ø12mm/  
H.12mm

M8



10mm

5mm / 6mm



CHECK THE SCREW LENGTH HERE

mm

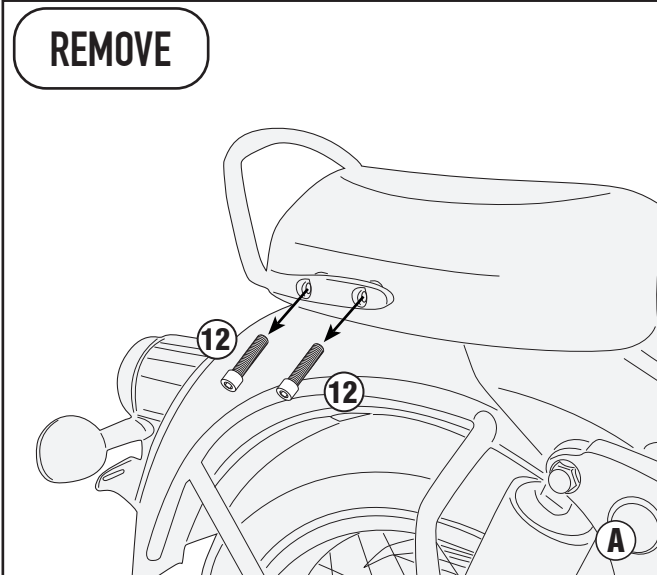
ISTRUZIONI DI MONTAGGIO - MOUNTING INSTRUCTIONS  
INSTRUCTIONS DE MONTAGE - BAUANLEITUNG  
INSTRUCCIONES DE MONTAJE - INSTRUÇÕES DE MONTAGEM

# SR9057 - KR9057

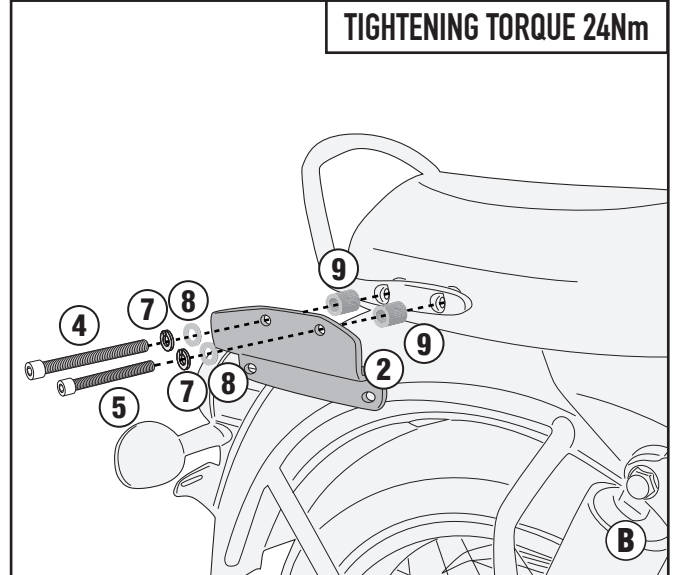
PORTAPACCO SPECIFICO - SPECIFIC HOLDER - PORTE-PAQUET SPÉCIFIQUE - SPEZIFISCHER TRÄGER - PORTA-EQUIPAJE ESPECÍFICO - TRANSPORTADOR ESPECÍFICO

## ROYAL ENFIELD CLASSIC 350 (2022/2023)

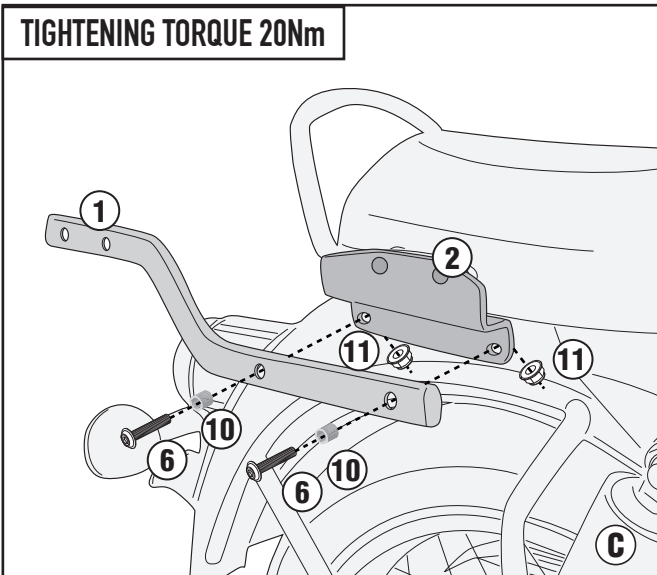
REMOVE



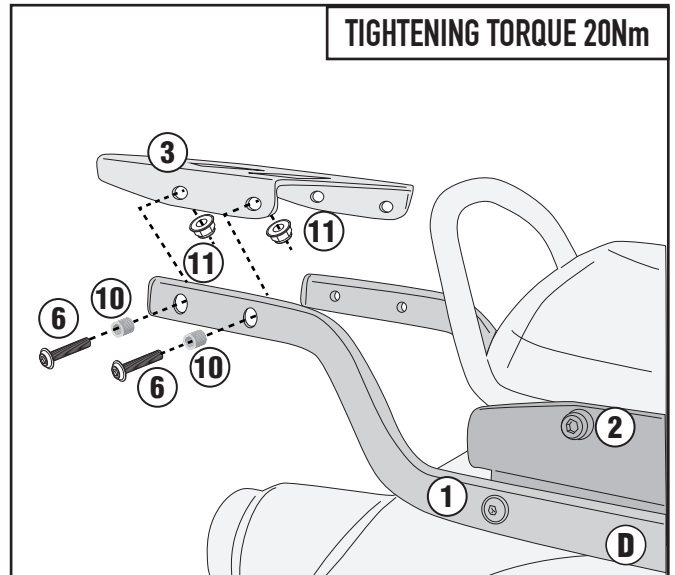
TIGHTENING TORQUE 24Nm



TIGHTENING TORQUE 20Nm



TIGHTENING TORQUE 20Nm



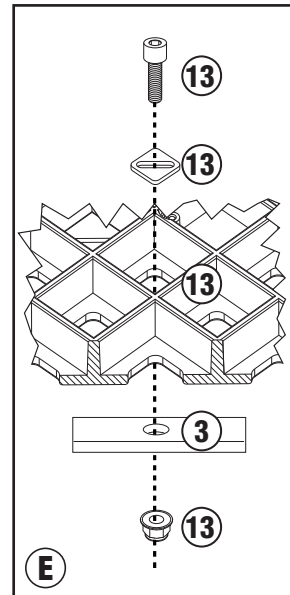
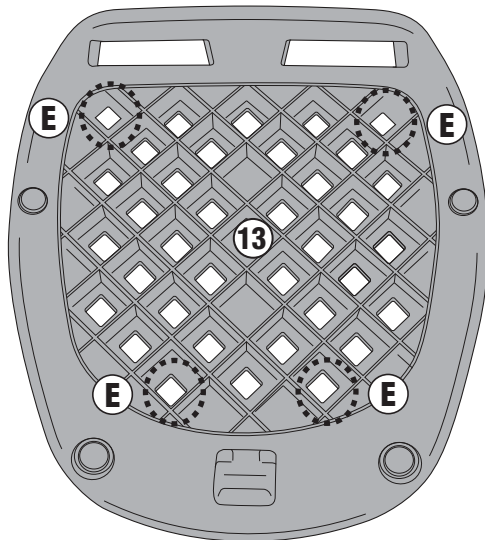
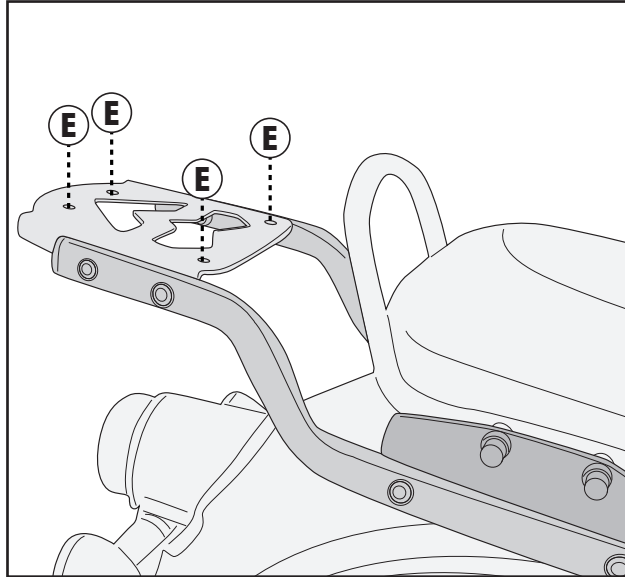
ITA - Attenzione: Serrando le viti N°6 il supporto tubolare N°1 si dovrà deformare leggermente.  
ENG - Attention: By tightening screws N°6 the tubular support N°1 will have to deform slightly.  
DEU - Achtung: Beim Anziehen der Schrauben Nr6 sollte sich die Rohrhalterung Nr. 1 leicht verformen.  
FRA - Attention: En serrant les vis N°6 le support tubulaire N°1 devra se déformer légèrement.  
SPA - Atención: Apretando los tornillos N°6 el soporte tubular N°1 deberá deformarse ligeramente.  
POR - Atenção: Ao apertar os parafusos N°6 o suporte tubular N°1 terá de se deformar ligeiramente.

# SR9057 - KR9057

PORTAPACCO SPECIFICO - SPECIFIC HOLDER - PORTE-PAQUET SPÉCIFIQUE - SPEZIFISCHER TRÄGER - PORTA-EQUIPAJE ESPECÍFICO - TRANSPORTADOR ESPECÍFICO

## ROYAL ENFIELD CLASSIC 350 (2022/2023)

### UNIVERSAL MONOLOCK PLATE (SPARE PART Z113C2)



TIGHTENING TORQUE 7,5Nm