

SR9256 – KR9256

PORTAPACCO SPECIFICO – SPECIFIC HOLDER – PORTE-PAQUET SPÉCIFIQUE – SPEZIFISCHER TRÄGER – PORTA-EQUIPAJE ESPECÍFICO – TRANSPORTADOR ESPECÍFICO

VOGE SR4 350 (2022)

N°	Descrizione/Description	Caratteristiche/Features	Codice/Code	Quantità/Quantity
1	Supporto laterale – Lateral support – Untere Halterung Support latéral – Soporte lateral – Suporte lateral	-	SR9256DXV SR9256SXV	2(Right; Left)
2	Supporto anteriore – Front support – Support avant Vordere Unterstützung – Soporte frontal – Suporte frontal	-	GL5445DXV GL5445SXV	2(Right; Left)
3	Supporto posteriore – Rear support – Hintere Unterstützung Support arrière – Soporte trasero – Suporte traseiro	-	GL5446DXV GL5446SXV	2(Right; Left)
4	Supporto superiore – Support higher – Support supérieur Halterung höher – Soporte superior – Apoio superior	-	GL5447V	1
5	Vite – Screw – Vis – Schraube Tornillo – Parafuso	M8x45 TBEI	845TBEI	2
6	Vite – Screw – Vis – Schraube Tornillo – Parafuso	M8x35 TBEI	835TBEI	2
7	Vite – Screw – Vis – Schraube Tornillo – Parafuso	M8x30 TBEIFH	830TBEIFH	10
8	Rondella spaccata – Split washer – Scheibe Rondelle fendue – Arandela seccionada – Arruela Dentada	Foro Ø8mm	Z1060	4
9	Rondella – Washer – Rondelle – Scheibe Arandela – Arruela	Foro Ø8mm/ Esterno Ø14mm Sp.0,3mm	805RONX	4
10	Distanziale – Spacer Entretoise – Distanzstueck Distanciador – Espaçador	Ø22x20 Foro 8,5mm	C22L20F8,5T	2
11	Distanziale – Spacer Entretoise – Distanzstueck Distanciador – Espaçador	Ø20x10 Foro 8,5mm	C20L10F8,5T	2
12	Distanziale – Spacer Entretoise – Distanzstueck Distanciador – Espaçador	Ø12x12 Foro 8,5mm	C12L12F8,5T	10
13	Dado – Bolt – Erou Mutter – Tuerca – Porca	Autobloccante Flangiato M8 (H.9,5mm)	8DADIFN	10
14	Tappo – Cap – Fiche – Stecker Enchufe – Capa	-	13COP	6
15	Componenti Originali – Original Parts Parties Originales – Original Bauteile Componentes Originales – Componentes Originais	-	-	-
16	Particolari Inclusi Nel Kit Viteria Della Piastra Components Included In The Fitting Kit Of The Plate Pièces Inclues Dans Le Kit De Vis De La Platine Die Einzelnen Teile Sind Bei Montagekit Der Platte Enthalten Despieces Incluidos En El Kit De Anclajes De La Parrilla Explodiu Incluido No Kit As Âncoras Da Grelha	-	-	-

IT_ Nel caso in cui sulle viti originali sia presente del frenafiletti, ripristinarlo durante il montaggio dell'accessorio.

EN_ If there is threadlocker on the original screws, use threadlocker when mounting the accessory.

DE_ Falls sich auf den Originalschrauben Schraubensicherungsklebstoff befand, sollte dieser auch bei der Montage des Zubehörs wieder aufgetragen werden

FR_ Si du frein filet est présent sur les vis d'origine, l'appliquer également lors du montage de l'accessoire

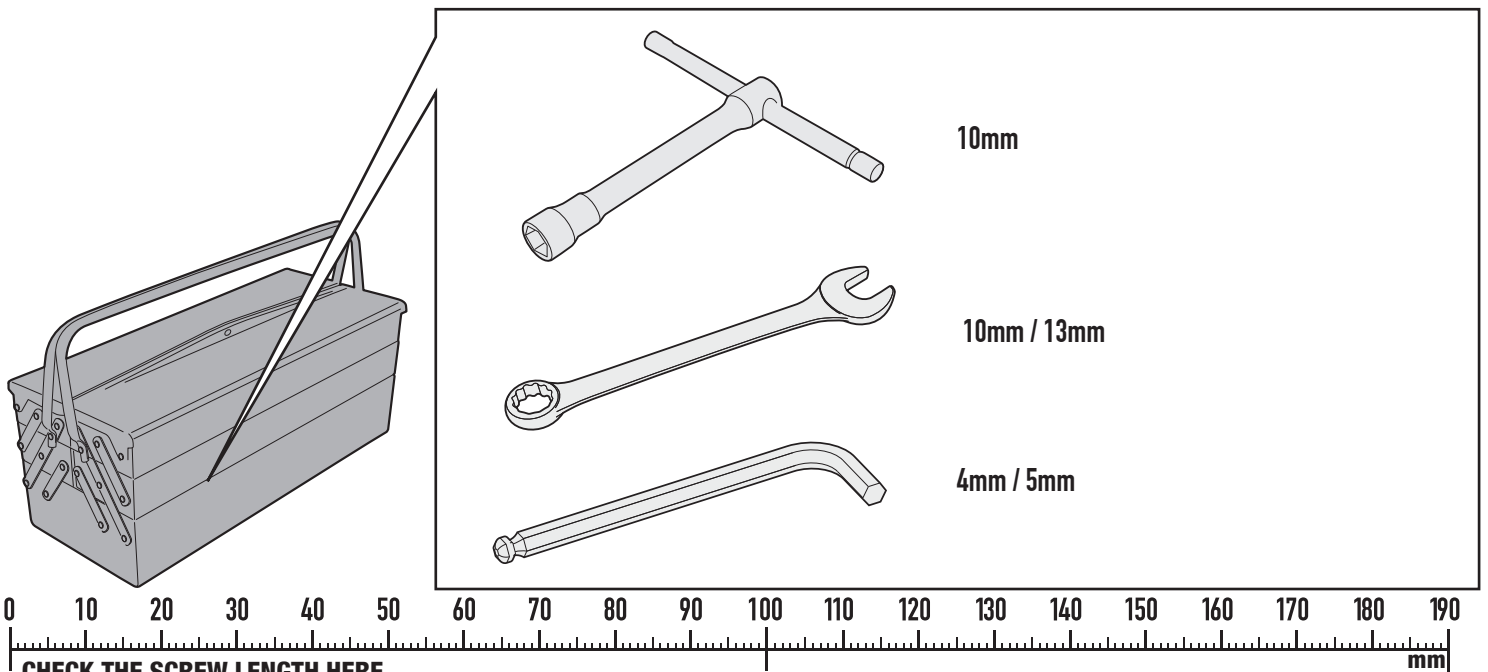
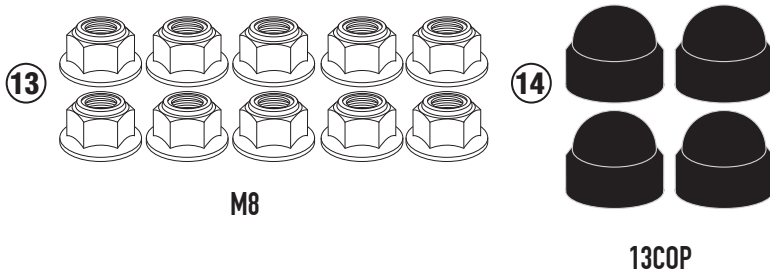
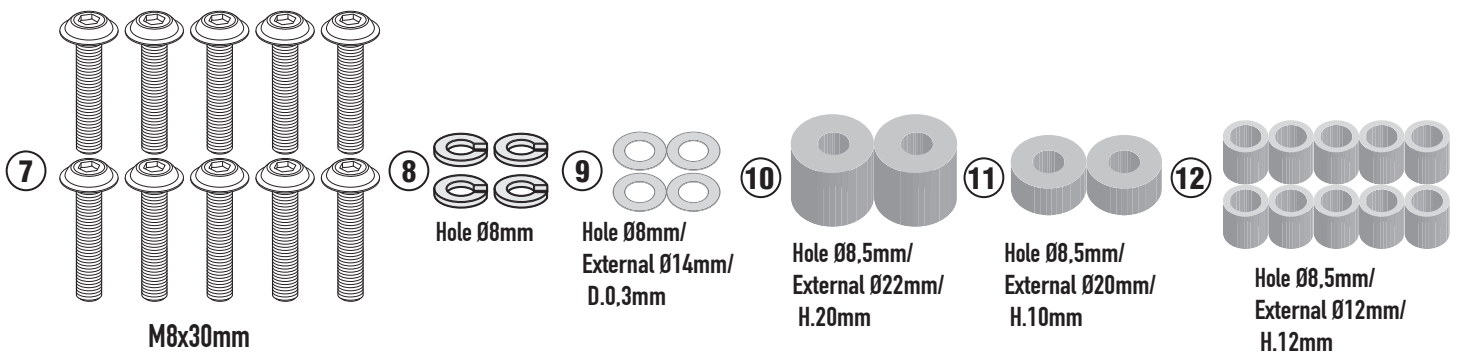
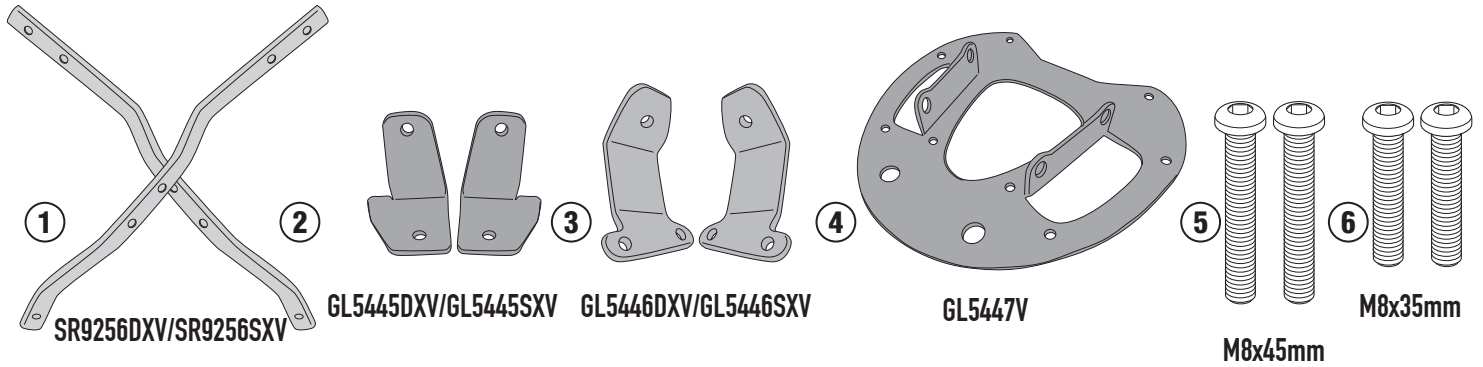
ES_ En caso de que el fijador de roscas se encuentre presente en los tornillos originales, colocarlo nuevamente en el montaje del accesorio

PT_ Se houver trava rosca nos parafusos originais, inserir novamente durante a montagem do acessório

SR9256 - KR9256

PORTAPACCO SPECIFICO - SPECIFIC HOLDER - PORTE-PAQUET SPÉCIFIQUE - SPEZIFISCHER TRÄGER - PORTA-EQUIPAJE ESPECÍFICO - TRANSPORTADOR ESPECÍFICO

VOGE SR4 350 (2022)

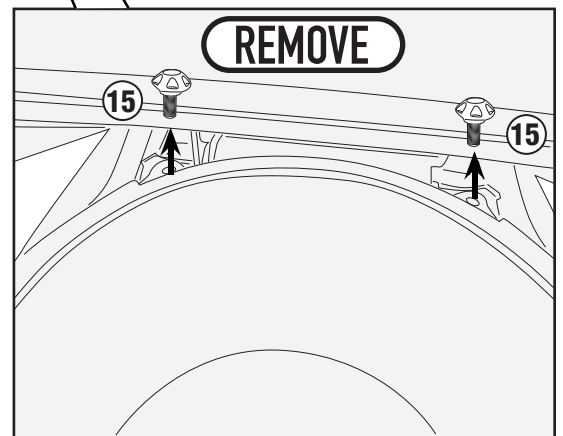
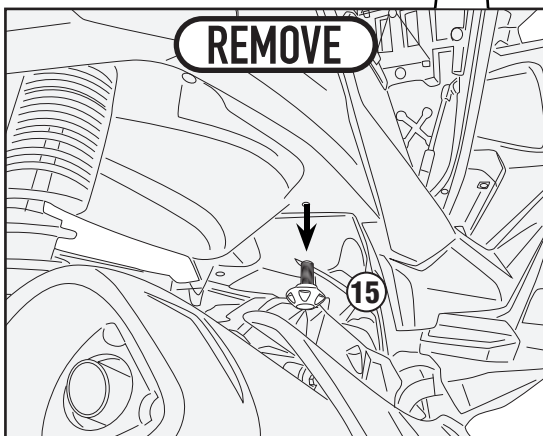
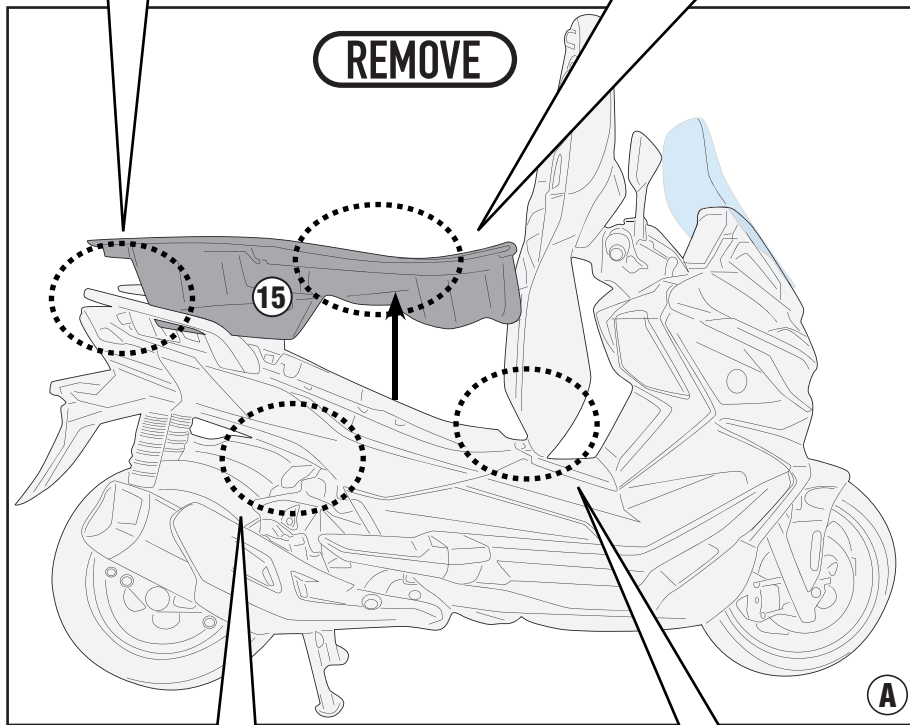
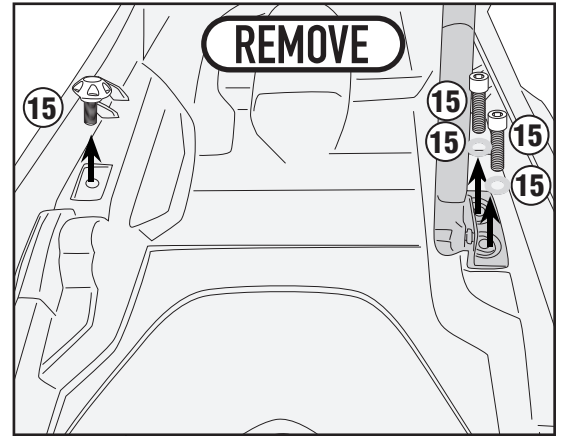
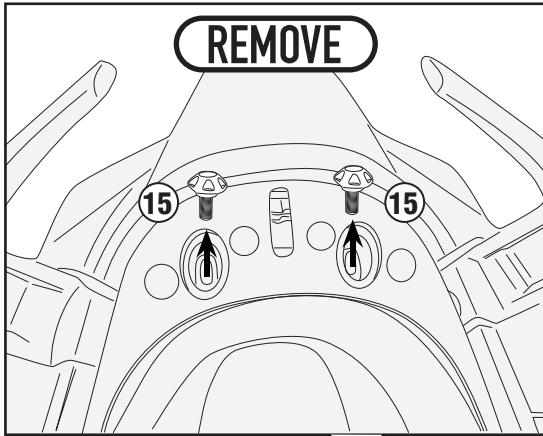


ISTRUZIONI DI MONTAGGIO - MOUNTING INSTRUCTIONS
 INSTRUCCIONES DE MONTAJE - BAUANLEITUNG
 INSTRUCCIONES DE MONTAJE - INSTRUÇÕES DE MONTAGEM

SR9256 - KR9256

PORTAPACCO SPECIFICO - SPECIFIC HOLDER - PORTE-PAQUET SPÉCIFIQUE - SPEZIFISCHER TRÄGER - PORTA-EQUIPAJE ESPECÍFICO - TRANSPORTADOR ESPECÍFICO

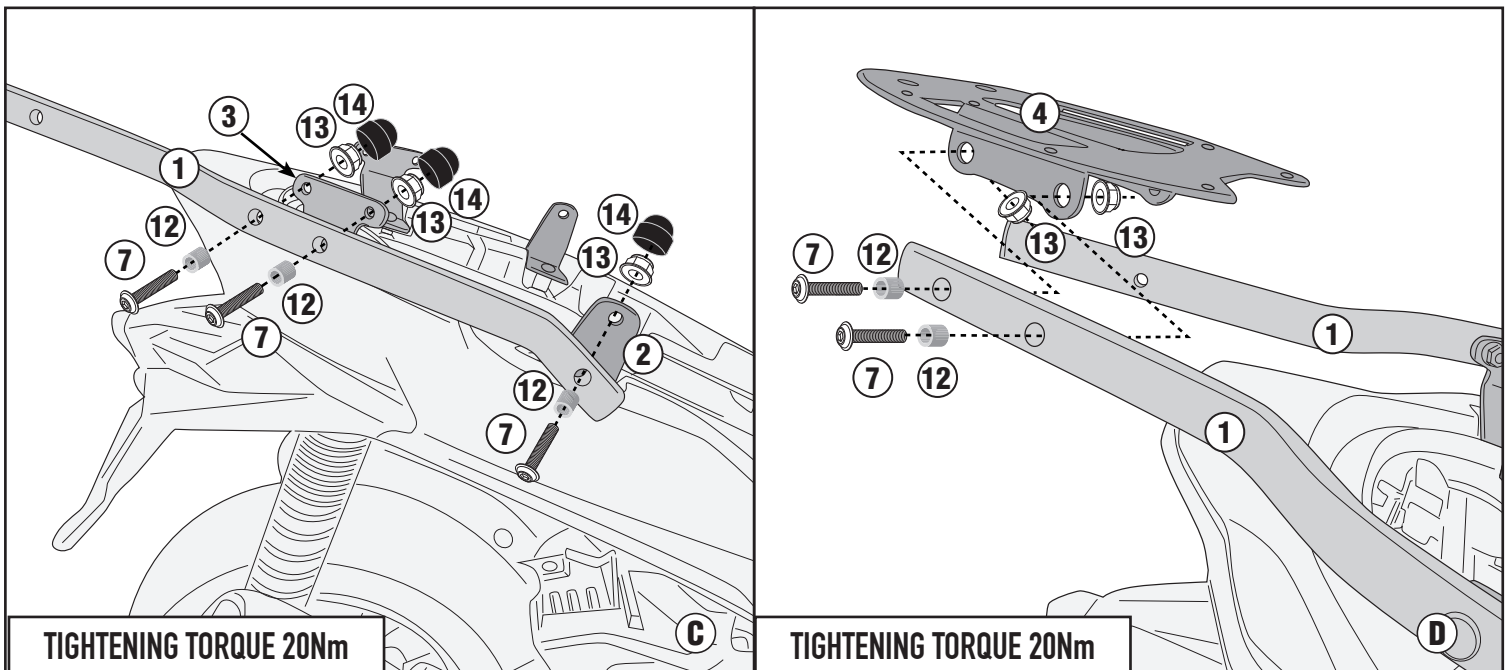
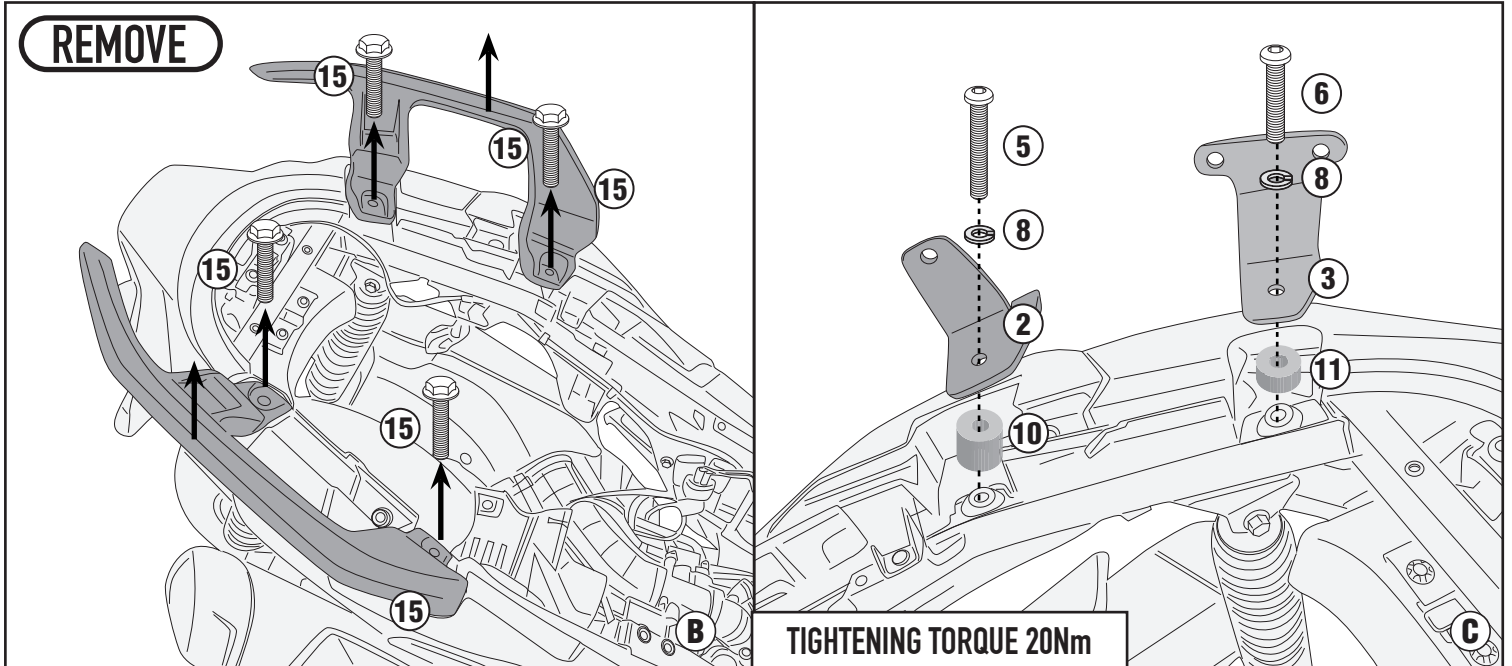
VOGE SR4 350 (2022)



SR9256 - KR9256

PORTAPACCO SPECIFICO - SPECIFIC HOLDER - PORTE-PAQUET SPÉCIFIQUE - SPEZIFISCHER TRÄGER - PORTA-EQUIPAJE ESPECÍFICO - TRANSPORTADOR ESPECÍFICO

VOGE SR4 350 (2022)



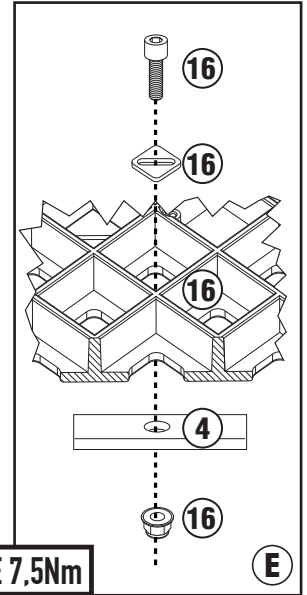
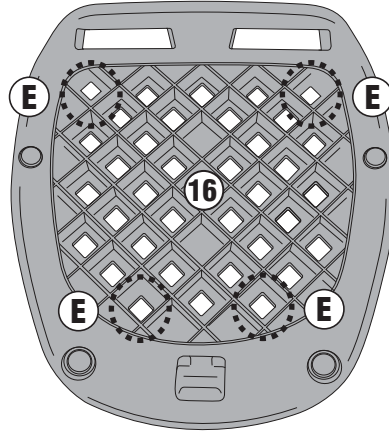
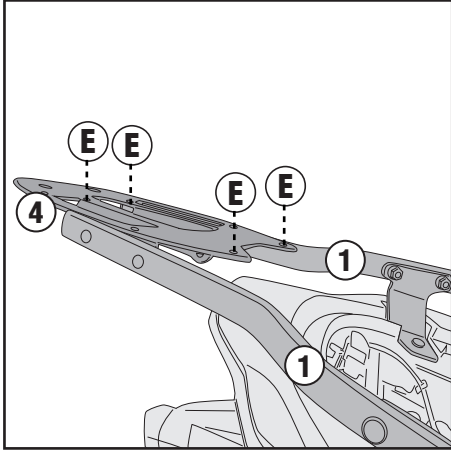
ITA - Attenzione: Serrando le viti N°7 il supporto tubolare N°1 si dovrà deformare leggermente.
ENG - Attention: By tightening screws N°7 the tubular support N°1 will have to deform slightly.
DEU - Achtung: Beim Anziehen der Schrauben Nr7 sollte sich die Rohrhalterung Nr. 1 leicht verformen.
FRA - Attention: En serrant les vis N°7 le support tubulaire N°1 devra se déformer légèrement.
SPA - Atención: Apretando los tornillos N°7 el soporte tubular N°1 deberá deformarse ligeramente.
POR - Atenção: Ao apertar os parafusos N°7 o suporte tubular N°1 terá de se deformar ligeiramente.

SR9256 - KR9256

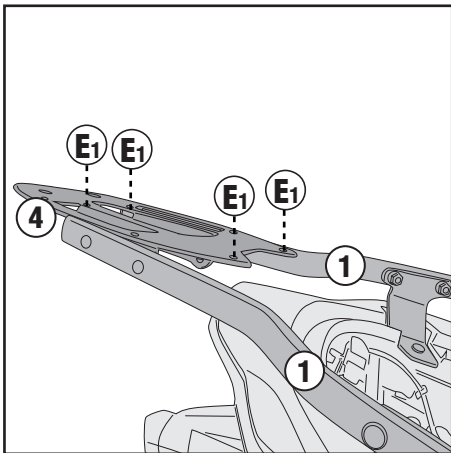
PORTAPACCO SPECIFICO - SPECIFIC HOLDER - PORTE-PAQUET SPÉCIFIQUE - SPEZIFISCHER TRÄGER - PORTA-EQUIPAJE ESPECÍFICO - TRANSPORTADOR ESPECÍFICO

VOGE SR4 350 (2022)

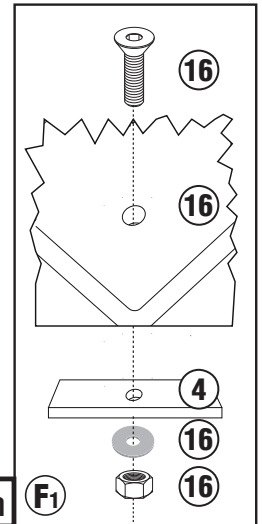
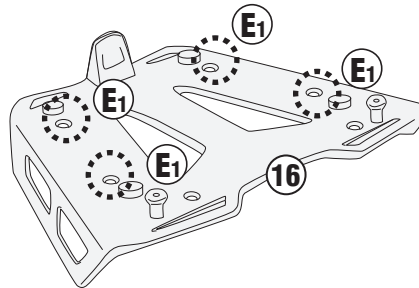
UNIVERSAL MONOLOCK PLATE (SPARE PART Z113C2)



TIGHTENING TORQUE 7,5Nm

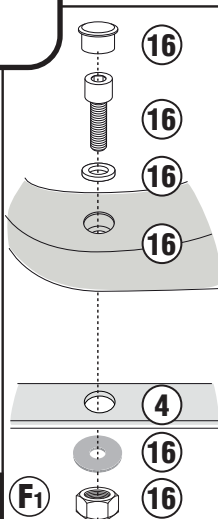
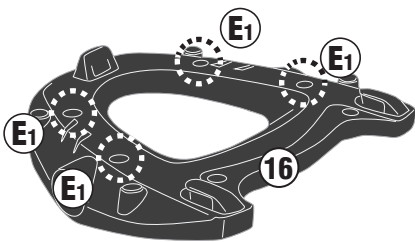


M8 PLATE



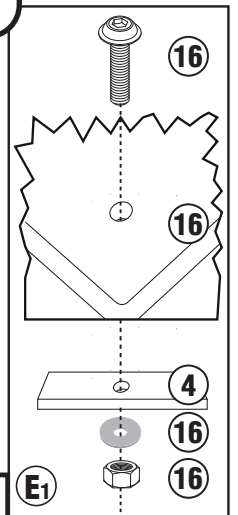
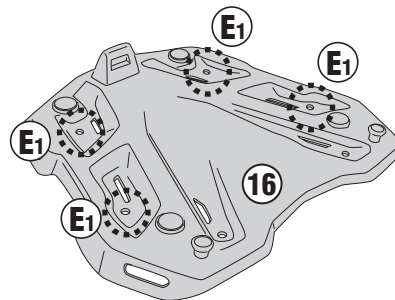
TIGHTENING TORQUE 7,5Nm

M5/M7/M5M/M6M PLATE



TIGHTENING TORQUE 7,5Nm

M9 PLATE



TIGHTENING TORQUE 7,5Nm

ISTRUZIONI DI MONTAGGIO - MOUNTING INSTRUCTIONS
INSTRUCTIONS DE MONTAGE - BAUANLEITUNG
INSTRUCCIONES DE MONTAJE - INSTRUÇÕES DE MONTAGEM