

SR9056 – KR9056

PORTAPACCO SPECIFICO – SPECIFIC HOLDER – PORTE-PAQUET SPÉCIFIQUE – SPEZIFISCHER TRÄGER – PORTA-EQUIPAJE ESPECÍFICO – TRANSPORTADOR ESPECÍFICO

ROYAL ENFIELD HNTR 350 (2022)

N°	Descrizione/Description	Caratteristiche/Features	Codice/Code	Quantità/Quantity
1	Supporto laterale – Lateral support Untere Halterung – Support latéral Soporte lateral – Suporte lateral	-	SR9056DXV SR9056SXV	2(Right; Left)
2	Supporto posteriore – Rear support – Hintere Unterstützung Support arrière – Soporte trasero – Suporte traseiro	-	GL5430DXV GL5430SXV	2(Right; Left)
3	Supporto superiore – Support higher – Support supérieur Halterung höher – Soporte superior – Apoio superior	-	GL5431V	1
4	Vite – Screw – Vis – Schraube Tornillo – Parafuso	M8x75 TBEI	875TBEI	2
5	Vite – Screw – Vis – Schraube Tornillo – Parafuso	M8x30 TBEIFH	830TBEIFH	8
6	Rondella – Washer – Rondelle – Scheibe Arandela – Arruela	Foro Ø8mm/ Esterno Ø20mm Sp.2mm	820RON	2
7	Distanziale – Spacer Entretoise – Distanzstueck Distanciador – Espaçador	Ø12x12 Foro 8.5mm	C12L12F8.5T	10
8	Distanziale – Spacer Entretoise – Distanzstueck Distanciador – Espaçador	Ø18x18 Foro 8.5mm	C18L18F8.5T	2
9	Dado – Bolt – Ecrou Mutter – Tuerca – Porca	Autobloccante Flangiato M8 (H.9.5mm)	8DADIFN	14
10	Tappo – Cap – Fiche – Stecker Enchufe – Capa	-	13COP	4
11	Componenti Originali – Original Parts Parties Originales – Original Bauteile Componentes Originales – Componentes Originais	-	-	-
12	Particolari Inclusi Nel Kit Viteria Della Piastra Components Included In The Fitting Kit Of The Plate Pièces Inclues Dans Le Kit De Vis De La Platine Die Einzelnen Teile Sind Bei Montagekit Der Platte Enthalten Despieces Incluidos En El Kit De Anclajes De La Parrilla Explodiu Incluído No Kit As Âncoras Da Grelha	-	-	-

IT_ Nel caso in cui sulle viti originali sia presente del frenafilletti, ripristinarlo durante il montaggio dell'accessorio.

EN_ If there is threadlocker on the original screws, use threadlocker when mounting the accessory.

DE_ Falls sich auf den Originalschrauben Schraubensicherungsstoff befand, sollte dieser auch bei der Montage des Zubehörs wieder aufgetragen werden

FR_ Si du frein filet est présent sur les vis d'origine, l'appliquer également lors du montage de l'accessoire

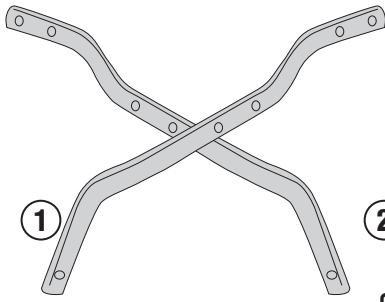
ES_ En caso de que el fijador de roscas se encuentre presente en los tornillos originales, colocarlo nuevamente en el montaje del accesorio

PT_ Se houver trava rosca nos parafusos originais, inserir novamente durante a montagem do acessório

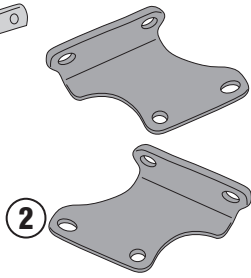
SR9056 - KR9056

PORTAPACCO SPECIFICO - SPECIFIC HOLDER - PORTE-PAQUET SPÉCIFIQUE - SPEZIFISCHER TRÄGER - PORTA-EQUIPAJE ESPECÍFICO - TRANSPORTADOR ESPECÍFICO

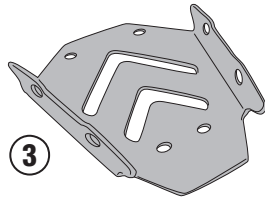
ROYAL ENFIELD HNTR 350 (2022)



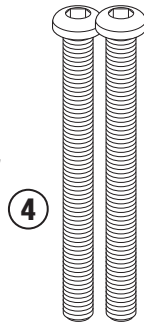
SR9056DXV/SR9056SXV



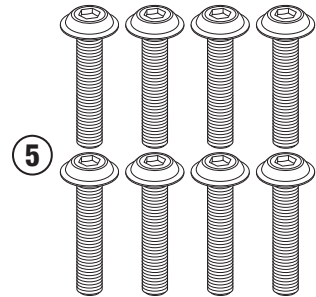
GL5430DXV/GL5430SXV



GL5431V



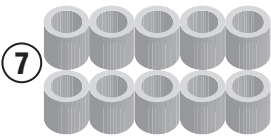
M8x75mm



M8x30mm



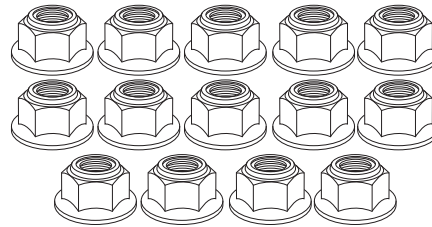
Hole \varnothing 8mm/
External \varnothing 20mm/
D.2mm



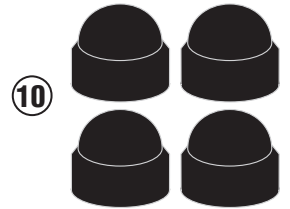
Hole \varnothing 8,5mm/
External \varnothing 12mm/
H.12mm



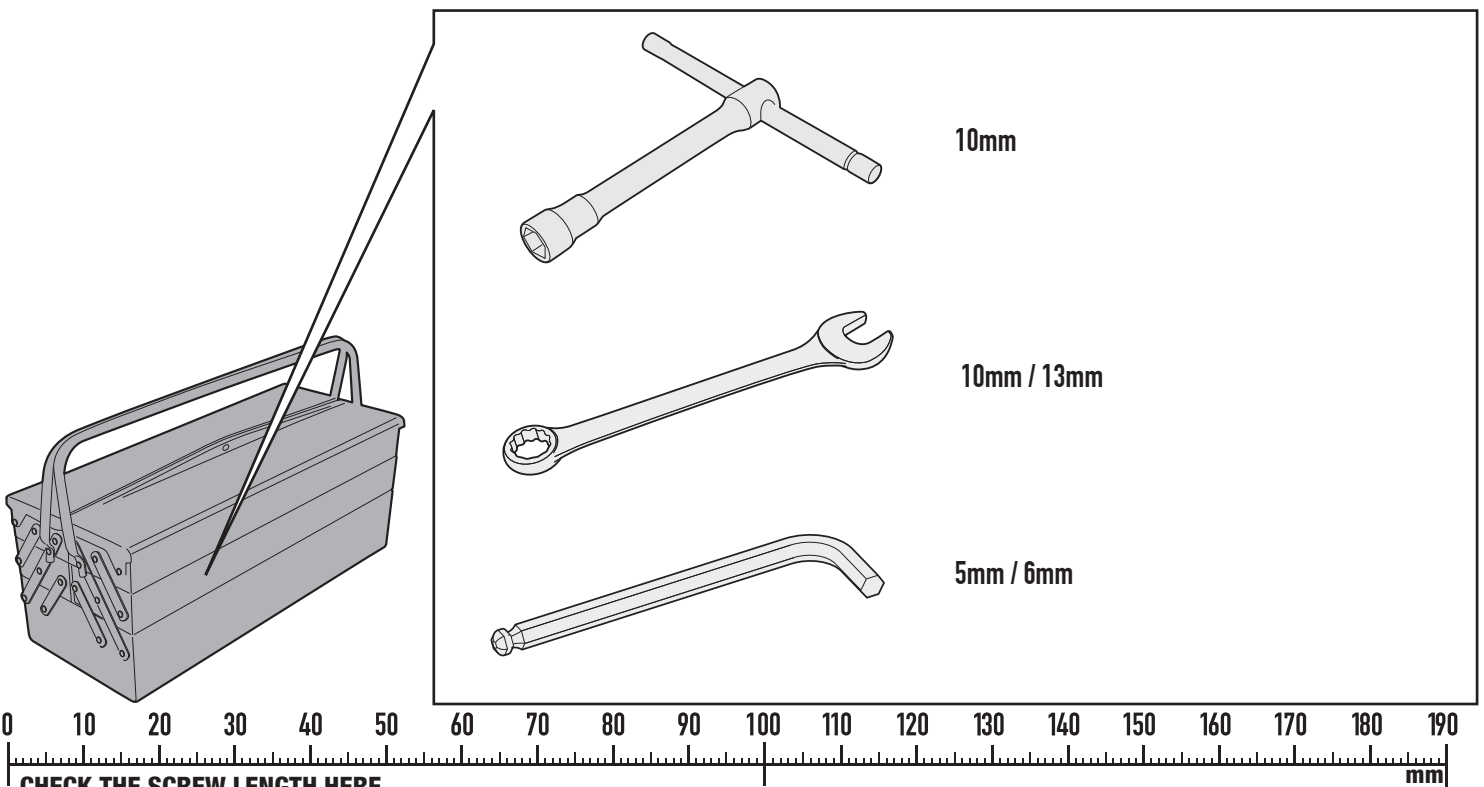
Hole \varnothing 8,5mm/
External \varnothing 18mm/
H.18mm



M8



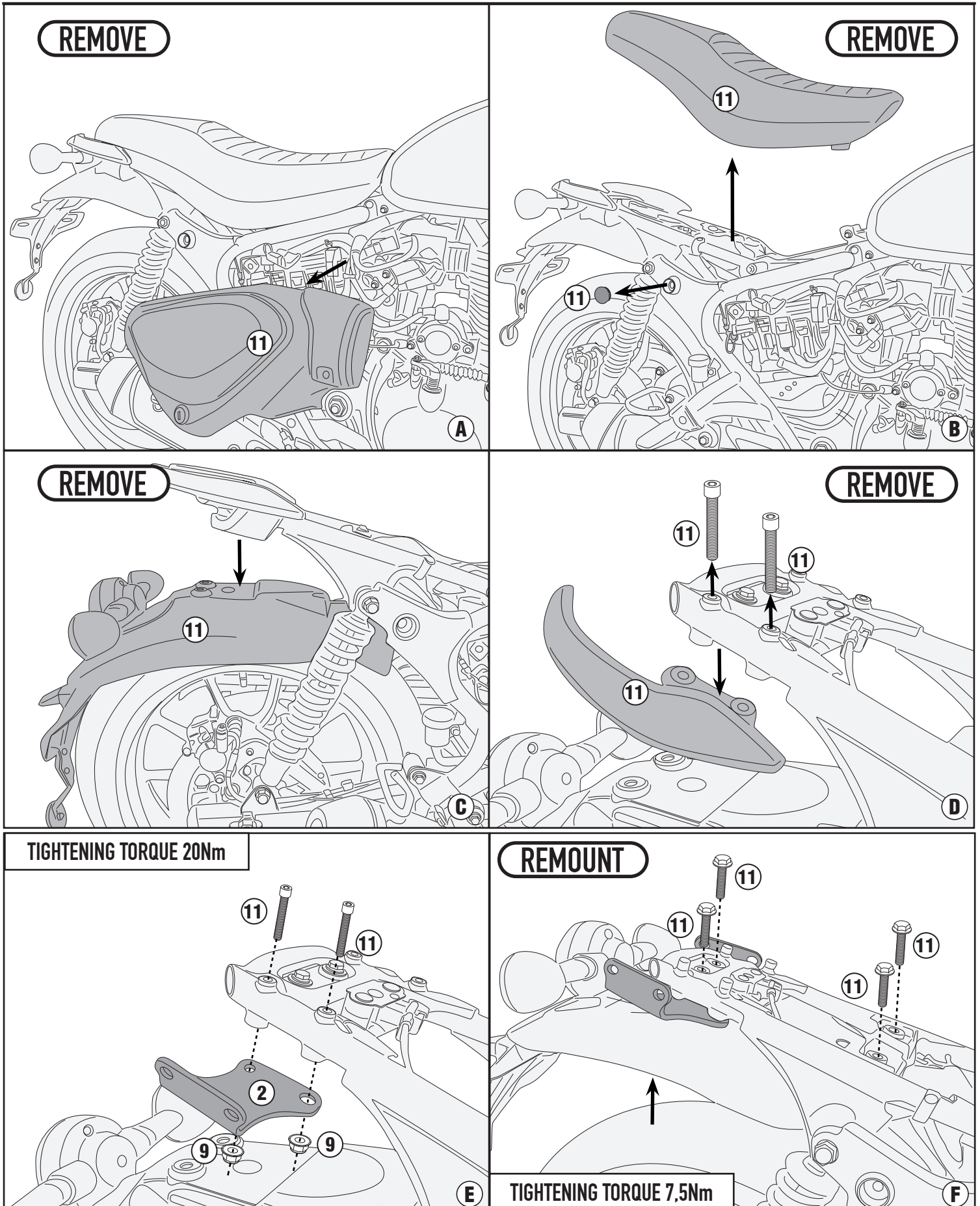
13COP



SR9056 - KR9056

PORTAPACCO SPECIFICO - SPECIFIC HOLDER - PORTE-PAQUET SPÉCIFIQUE - SPEZIFISCHER TRÄGER - PORTA-EQUIPAJE ESPECÍFICO - TRANSPORTADOR ESPECÍFICO

ROYAL ENFIELD HNTR 350 (2022)

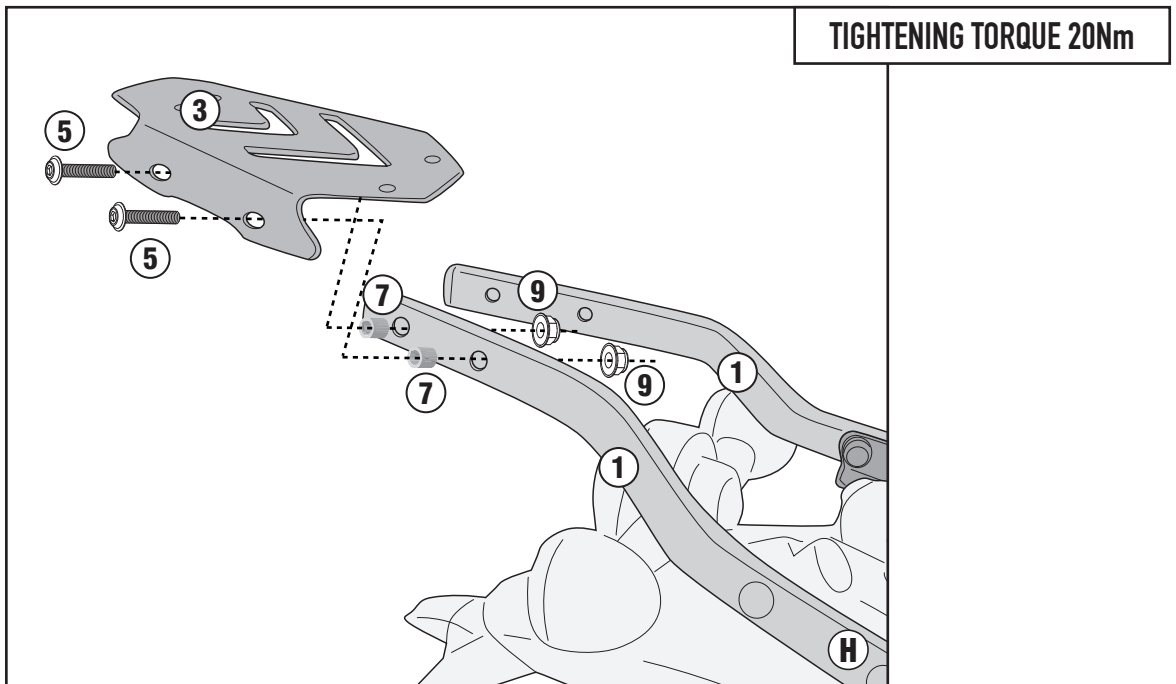
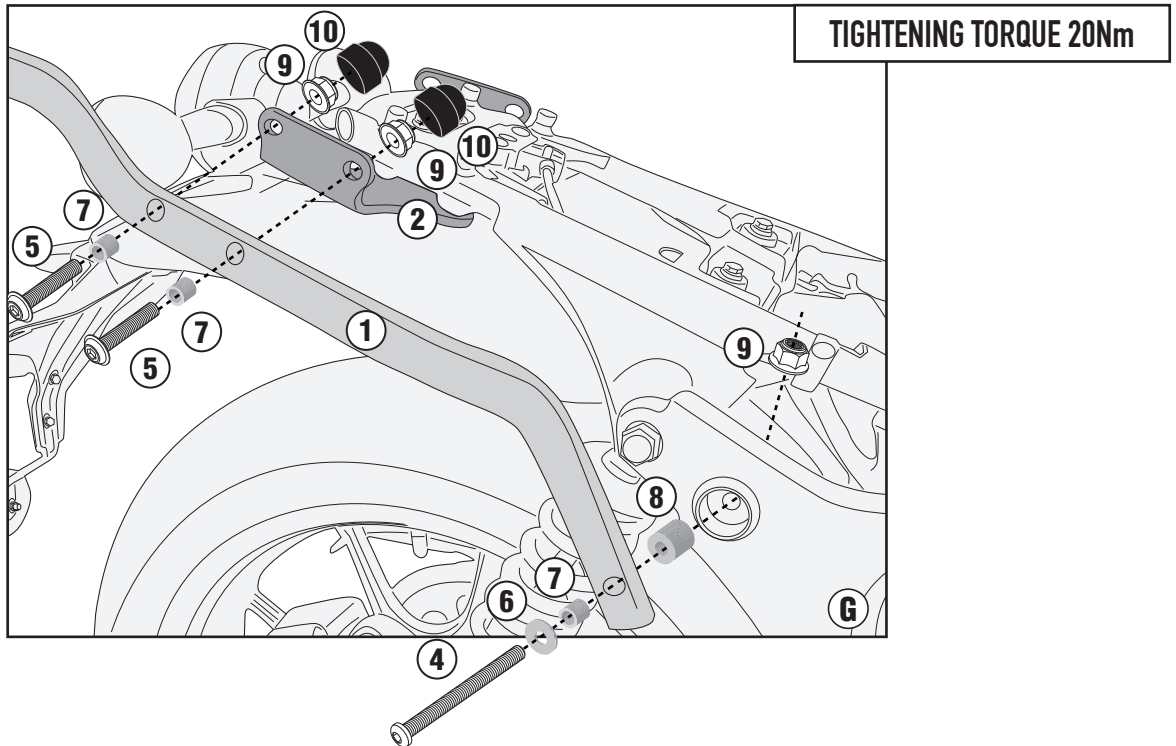


ISTRUZIONI DI MONTAGGIO - MOUNTING INSTRUCTIONS
INSTRUCTIONS DE MONTAGE - BAUANLEITUNG
INSTRUCCIONES DE MONTAJE - INSTRUÇÕES DE MONTAGEM

SR9056 - KR9056

PORTAPACCO SPECIFICO - SPECIFIC HOLDER - PORTE-PAQUET SPÉCIFIQUE - SPEZIFISCHER TRÄGER - PORTA-EQUIPAJE ESPECÍFICO - TRANSPORTADOR ESPECÍFICO

ROYAL ENFIELD HNTR 350 (2022)



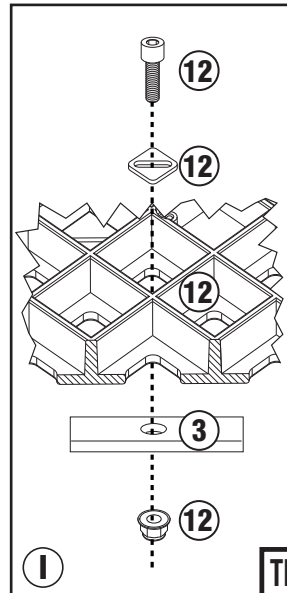
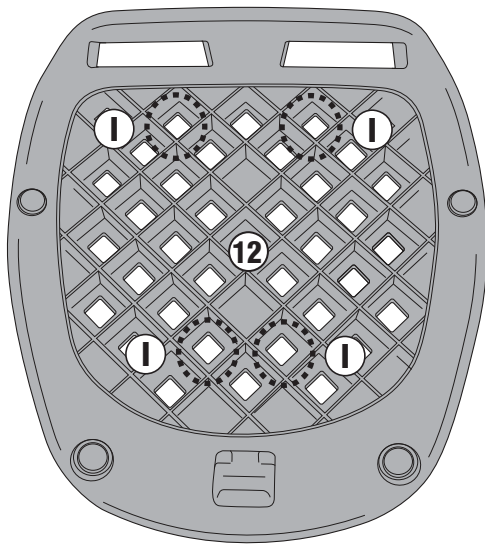
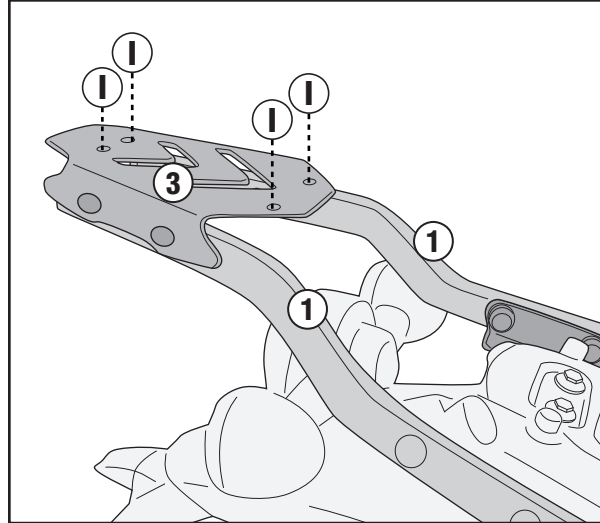
- ITA - Attenzione: Serrando le viti N°4 / N°5 il supporto tubolare N°1 si dovrà deformare leggermente.
ENG - Attention: By tightening screws N°4 / N°5 the tubular support N°1 will have to deform slightly.
DEU - Achtung: Beim Anziehen der Schrauben Nr4 / Nr.5 sollte sich die Rohrhalterung Nr. 1 leicht verformen.
FRA - Attention: En serrant les vis N°4 / N°5 le support tubulaire N°1 devra se déformer légèrement.
SPA - Atención: Apretando los tornillos N°4 / N°5 el soporte tubular N°1 deberá deformarse ligeramente.
POR - Atenção: Ao apertar os parafusos N°4 / N°5 o suporte tubular N°1 terá de se deformar ligeiramente.

SR9056 - KR9056

PORTAPACCO SPECIFICO - SPECIFIC HOLDER - PORTE-PAQUET SPÉCIFIQUE - SPEZIFISCHER TRÄGER - PORTA-EQUIPAJE ESPECÍFICO - TRANSPORTADOR ESPECÍFICO

ROYAL ENFIELD HNTR 350 (2022)

UNIVERSAL MONOLOCK PLATE (SPARE PART Z113C2)



TIGHTENING TORQUE 7,5Nm