

TN6422 - KN6422

PARAMOTORE SPECIFICO - SPECIFIC ENGINE GUARD - PARE-CARTER SPECIFIQUE - SPEZIFISCHER STURZBÜGEL - DEFENSA DE MOTOR ESPECÍFICA - PARAMOTOR ESPECÍFICO

TRIUMPH TIGER 1200 GT (2022)

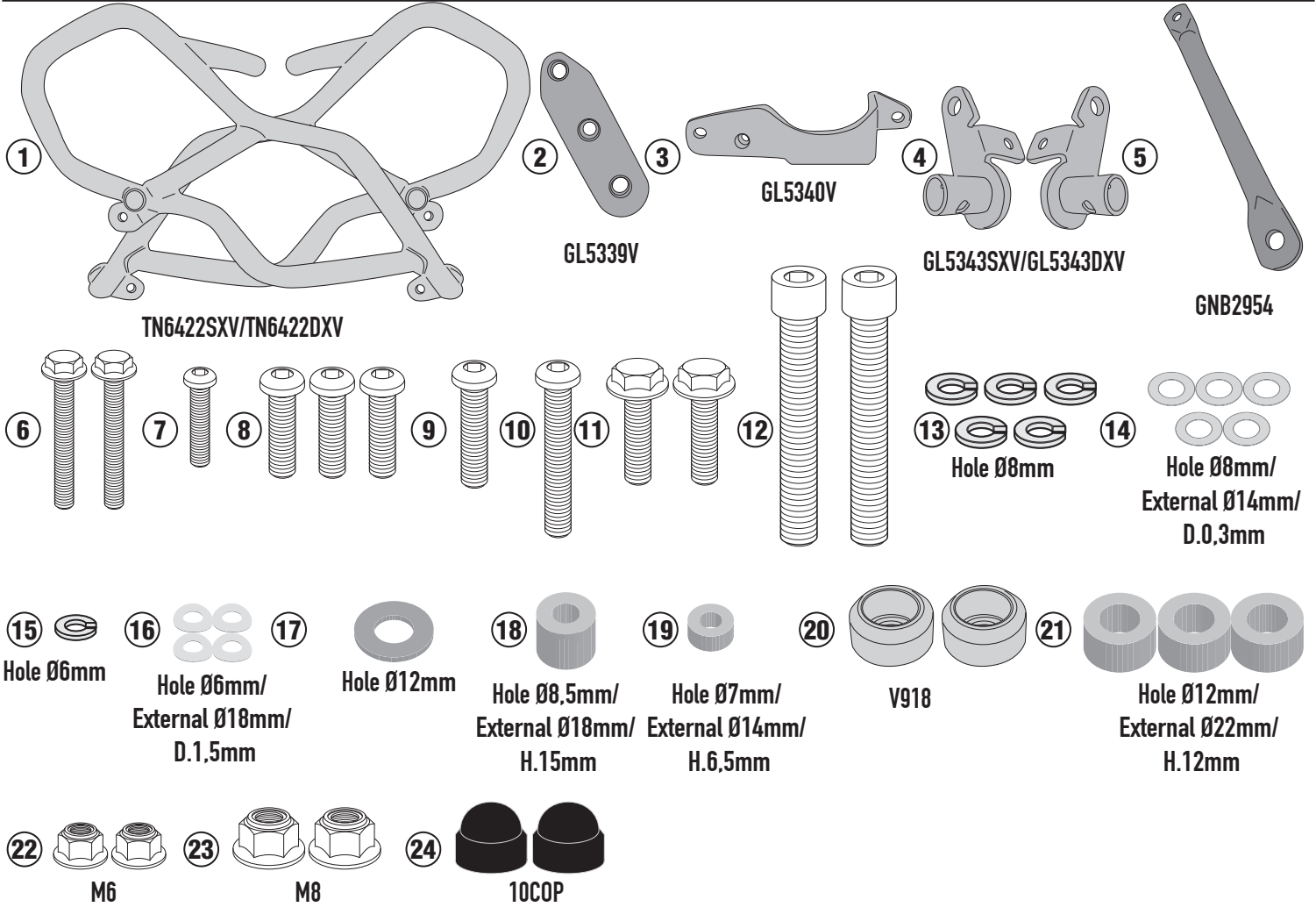
N°	Descrizione/Description	Caratteristiche/Features	Codice/Code	Quantità/Quantity
1	Paramotore - Engine Guard - Pare-carter - Sturzbuegel Defensa De Moto - Paramotor	-	TN6422DXV TN6422SXV	2(Right; Left)
2	Supporto laterale - Lateral support - Untere Halterung Support latéral - Soporte lateral - Suporte lateral	RIGHT SIDE	GL5339V	1
3	Supporto laterale - Lateral support - Untere Halterung Support latéral - Soporte lateral - Suporte lateral	LEFT SIDE	GL5340V	1
4	Supporto superiore - Support higher - Support supérieur Halterung höher - Soporte superior - Apoio superior	-	GL5343DXV GL5343SXV	2(Right; Left)
5	Ponte - Bridge - Pont Brücke - Puente - Ponte	-	GNB2954V	1
6	Vite - Screw - Vis - Schraube Tornillo - Parafuso	TECF M6x40	640TECF	2
7	Vite - Screw - Vis - Schraube Tornillo - Parafuso	TBEI M6x25	625TBEI	1
8	Vite - Screw - Vis - Schraube Tornillo - Parafuso	TBEI M8x25	825TBEI	3
9	Vite - Screw - Vis - Schraube Tornillo - Parafuso	TBEI M8x30	830TBEI	1
10	Vite - Screw - Vis - Schraube Tornillo - Parafuso	TBEI M8x45	845TBEI	1
11	Vite - Screw - Vis - Schraube Tornillo - Parafuso	TECF M8x25	825TECF	2
12	Vite - Screw - Vis - Schraube Tornillo - Parafuso	TCE M12x70 passo 1,5	1270TCE	2
13	Rondella spaccata - Split washer - Scheibe Rondelle fendue - Arandela seccionada - Arruela Dentada	Foro Ø8mm	Z1060	5
14	Rondella - Washer - Rondelle - Scheibe Arandela - Arruela	Foro Ø8mm Esterno Ø14mm Sp. 0.3mm	805RONX	5
15	Rondella spaccata - Split washer - Scheibe Rondelle fendue - Arandela seccionada - Arruela Dentada	Foro Ø6mm	Z1063	1
16	Rondella - Washer - Rondelle - Scheibe Arandela - Arruela	Foro Ø6mm Esterno Ø18mm Sp. 1.5mm	618RONP	4
17	Rondella - Washer - Rondelle - Scheibe Arandela - Arruela	Foro Ø12mm	12RON	1
18	Distanziale - Spacer - Entretoise - Distanzstueck Distanciador - Espaçador	Ø18x15 Foro Ø8,5mm	C18L15F8,5T	1
19	Distanziale - Spacer - Entretoise - Distanzstueck Distanciador - Espaçador	Ø14x6,5 Foro Ø7mm	C14L6,5F7T	1
20	Distanziale - Spacer - Entretoise - Distanzstueck Distanciador - Espaçador	-	V918	2
21	Distanziale - Spacer - Entretoise - Distanzstueck Distanciador - Espaçador	Ø22x12 Foro Ø12,5mm	C22L12F12,5T	3
22	Dado - Bolt - Ecou Mutter - Tuerca - Porca	Dado Autobloccante Flangiato Alto M6 (9mm)	6DADIAFLN	2
23	Dado - Bolt - Ecou Mutter - Tuerca - Porca	Dado Autobloccante Flangiato Alto M8 (9,5mm)	8DADIFN	2
24	Tappo - Cap - Fiche - Stecker Enchufe - Capa	-	10COP	2
25	Componenti Originali - Original Parts Parties Originales - Original Bauteile Componentes Originales - Componentes Originais	-	-	-

ISTRUZIONI DI MONTAGGIO - MOUNTING INSTRUCTIONS
INSTRUCTIONS DE MONTAGE - BAUANLEITUNG
INSTRUCCIONES DE MONTAJE - INSTRUÇÕES DE MONTAGEM

TN6422 - KN6422

PARAMOTORE SPECIFICO - SPECIFIC ENGINE GUARD - PARE-CARTER SPECIFIQUE - SPEZIFISCHER STURZBÜGEL - DEFENSA DE MOTOR ESPECÍFICA - PARAMOTOR ESPECÍFICO

TRIUMPH TIGER 1200 GT (2022)



Si raccomanda di fare eseguire il montaggio di questo prodotto ad un meccanico qualificato.

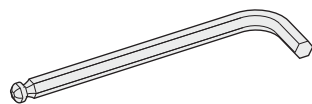
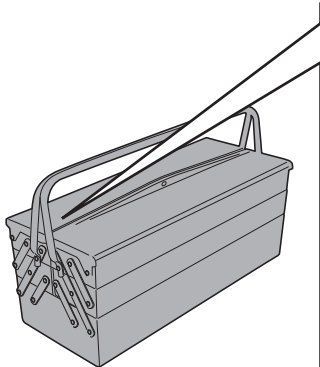
We recommend having this product fitted by a qualified mechanic.

Il est recommandé de faire le montage par un mécanicien qualifié.

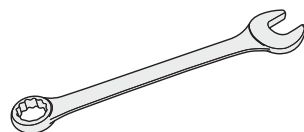
Se recomienda realizar el montaje de este producto por un mecánico cualificado.

Wir empfehlen, dass die Montage dieses Produktes von einem Fachmechaniker durchgeführt wird.

Nós recomendamos que este produto seja montado por um mecânico qualificado.



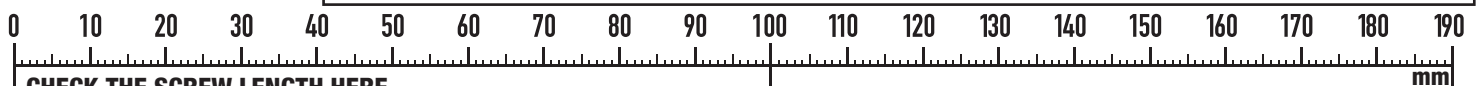
4mm / 5mm / 10mm



8mm / 10mm / 18mm



T30/ T55



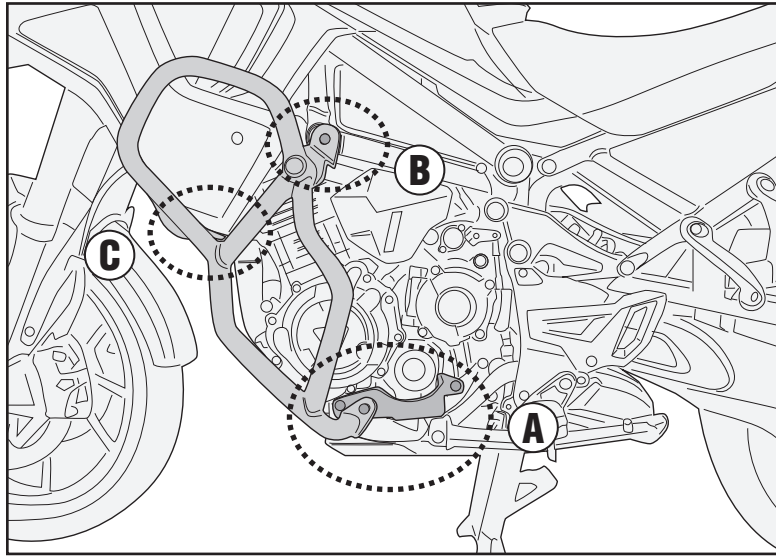
CHECK THE SCREW LENGTH HERE

ISTRUZIONI DI MONTAGGIO - MOUNTING INSTRUCTIONS
INSTRUCTIONS DE MONTAGE - BAUANLEITUNG
INSTRUCCIONES DE MONTAJE - INSTRUÇÕES DE MONTAGEM

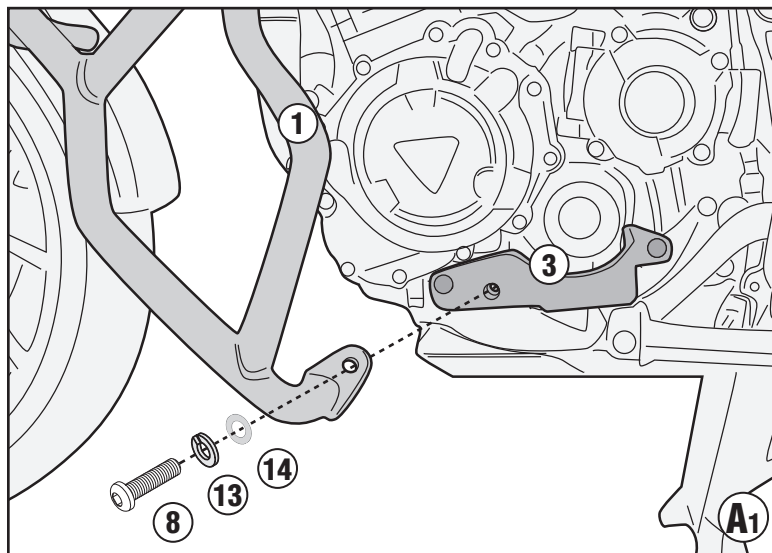
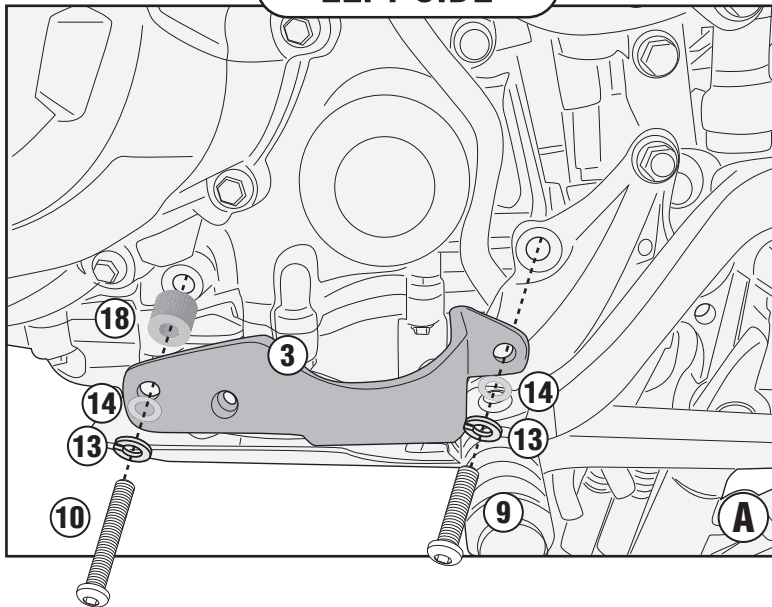
TN6422 - KN6422

PARAMOTORE SPECIFICO - SPECIFIC ENGINE GUARD - PARE-CARTER SPECIFIQUE - SPEZIFISCHER STURZBÜGEL - DEFENSA DE MOTOR ESPECÍFICA - PARAMOTOR ESPECÍFICO

TRIUMPH TIGER 1200 GT (2022)



LEFT SIDE

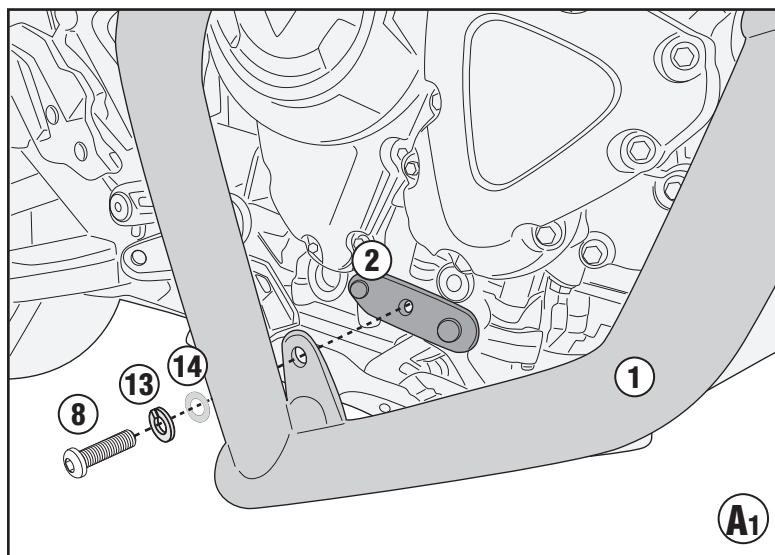
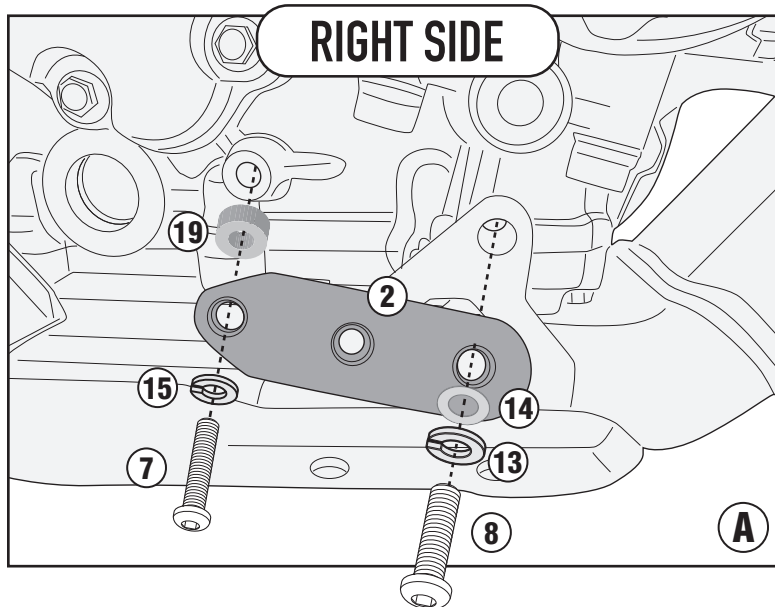


ISTRUZIONI DI MONTAGGIO - MOUNTING INSTRUCTIONS
INSTRUCTIONS DE MONTAGE - BAUANLEITUNG
INSTRUCCIONES DE MONTAJE - INSTRUÇÕES DE MONTAGEM

TN6422 - KN6422

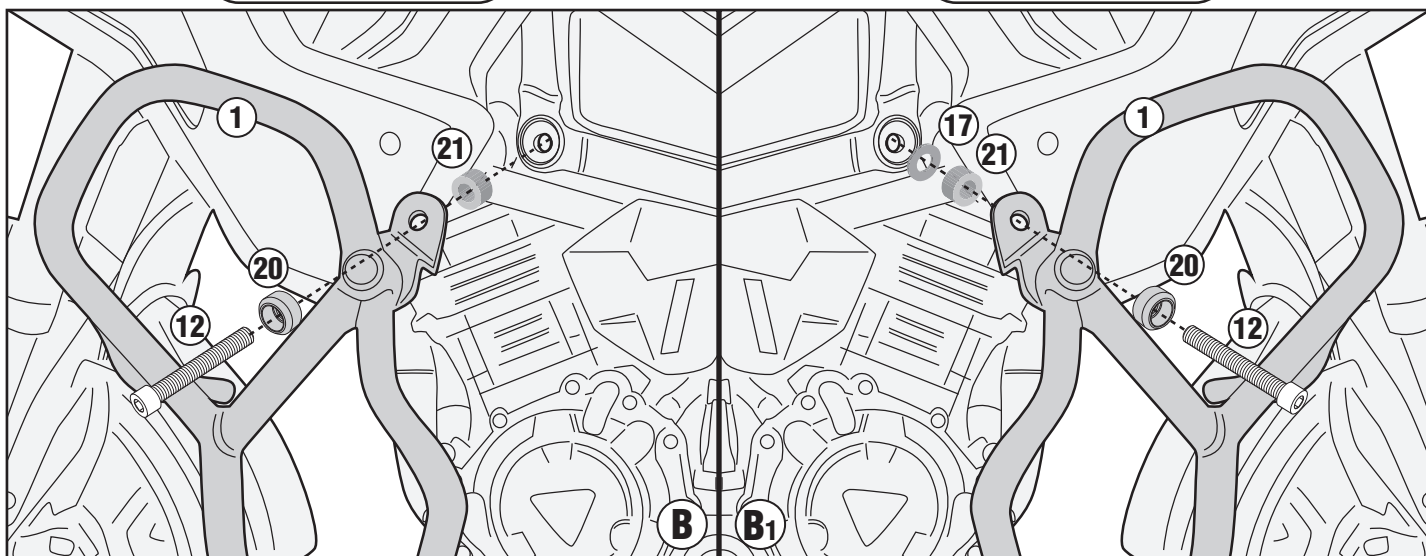
PARAMOTORE SPECIFICO - SPECIFIC ENGINE GUARD - PARE-CARTER SPECIFIQUE - SPEZIFISCHER STURZBÜGEL - DEFENSA DE MOTOR ESPECÍFICA - PARAMOTOR ESPECÍFICO

TRIUMPH TIGER 1200 GT (2022)



LEFT SIDE

RIGHT SIDE



ISTRUZIONI DI MONTAGGIO - MOUNTING INSTRUCTIONS
INSTRUCTIONS DE MONTAGE - BAUANLEITUNG
INSTRUCCIONES DE MONTAJE - INSTRUÇÕES DE MONTAGEM

TN6422 - KN6422

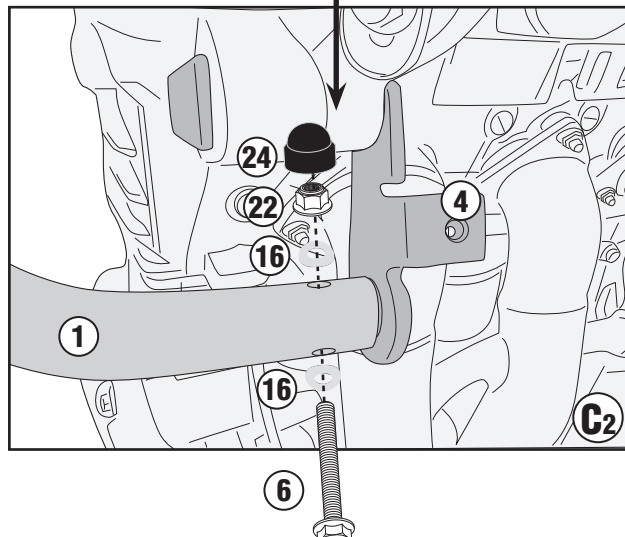
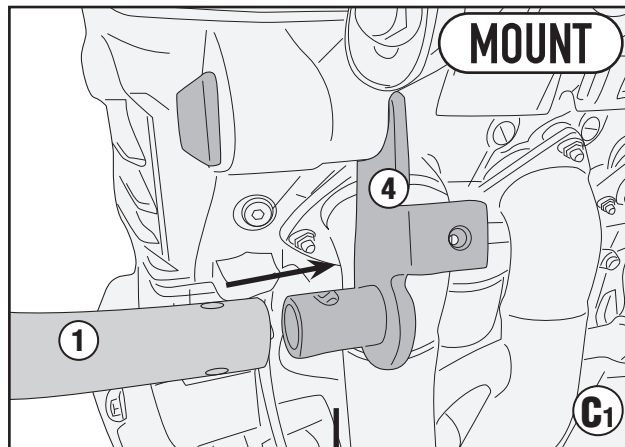
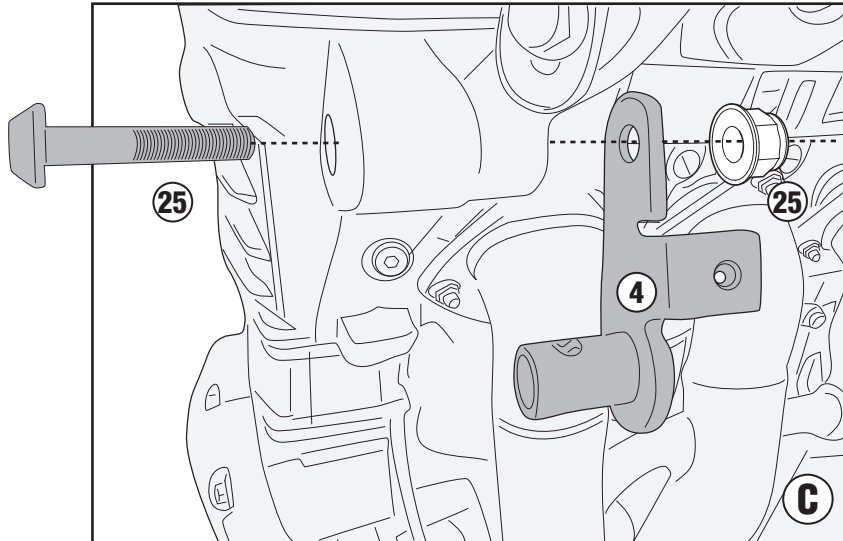
PARAMOTORE SPECIFICO - SPECIFIC ENGINE GUARD - PARE-CARTER SPECIFIQUE - SPEZIFISCHER STURZBÜGEL - DEFENSA DE MOTOR ESPECÍFICA - PARAMOTOR ESPECÍFICO

TRIUMPH TIGER 1200 GT (2022)



- ATTENZIONE : STRINGERE LE VITI SOLO DOPO AVER ULTIMATO IL CORRETTO POSIZIONAMENTO DEI COMPONENTI
- CAUTION : TIGHTEN THE SCREW ONLY AFTER COMPONENTS HAVE BEEN PLACED IN THEIR CORRECT POSITIONS.
- ATTENTION : SERRER LES VIS QUE LORSQUE LES COMPOSANTS ONT ÉTÉ MISES EN POSITION CORRECTE.
- ACHTUNG : SCHRAUBE ERST DANN ANZUZIEHEN, WENN DIE KOMPONENTEN POSITIONIERT SIND.
- ATENCIÓN : APRETAR LOS TORNILLOS SOLO DESPUES DE HABER ULTIMADO EL CORRECTO POSICIONAMIENTO DE LOS COMPONENTES.
- CUIDADO : APERTAR O PARAFUSO SOMENTE DEPOIS QUE COMPONENTES FORAM COLOCADOS NAS POSIÇÕES CORRETAS.

RIGHT SIDE / LEFT SIDE



ISTRUZIONI DI MONTAGGIO - MOUNTING INSTRUCTIONS
INSTRUCTIONS DE MONTAGE - BAUANLEITUNG
INSTRUCCIONES DE MONTAJE - INSTRUÇÕES DE MONTAGEM

TN6422 - KN6422

PARAMOTORE SPECIFICO - SPECIFIC ENGINE GUARD - PARE-CARTER SPECIFIQUE - SPEZIFISCHER STURZBÜGEL - DEFENSA DE MOTOR ESPECÍFICA - PARAMOTOR ESPECÍFICO

TRIUMPH TIGER 1200 GT (2022)

