

SR9500 - KR9500

PORTAPACCO SPECIFICO - SPECIFIC HOLDER - PORTE-PAQUET SPÉCIFIQUE - SPEZIFISCHER TRÄGER - PORTA-EQUIPAJE ESPECÍFICO - TRANSPORTADOR ESPECÍFICO

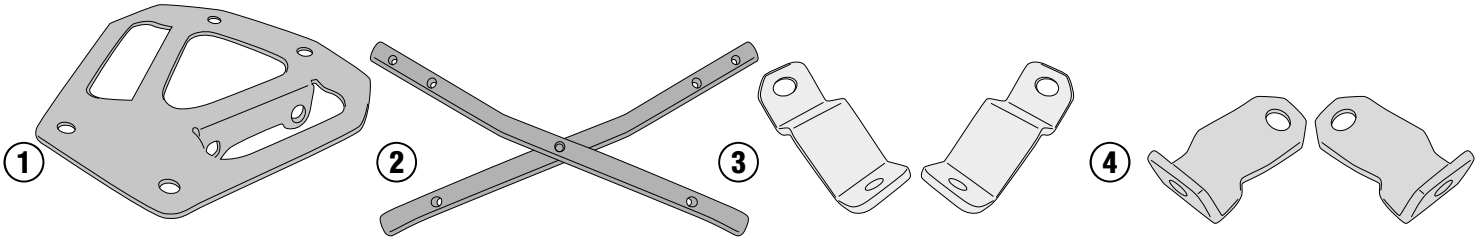
KL BRERA 125-300 (2022)

N°	Descrizione/Description	Caratteristiche/Features	Codice/Code	Quantità/Quantity
1	Piastra Centrale - Central plate - Platine centrale Parrilla Central - Platte - Base Central	-	GL5296V	1
2	Supporto laterale - Lateral support Untere Halterung - Support latéral Soporte lateral - Soporte lateral	-	SR9500DXV SR9500SXV	2(Right; Left)
3	Supporto anteriore - Front support -Support avant Vordere Unterstützung - Soporte frontal - Soporte frontal	-	GL5294DXV GL5294SXV	2(Right; Left)
4	Supporto posteriore - Rear support - Hintere Unterstützung Support arrière - Soporte trasero - Soporte trasero	-	GL5295DXV GL5295SXV	2(Right; Left)
5	Vite - Screw - Vis - Schraube Tornillo - Parafuso	M8x30 TBEIFH	830TBEIFH	12
6	Rondella - Washer Rondelle - Scheibe Arandela - Arruela	Foro Ø8mm/ Esterno Ø20mm Sp.2mm	820RON	6
7	Distanziale - Spacer Entretoise - Distanzstueck Distanciador - Espaçador	Ø12x12 Foro 8.5mm	C12L12F8.5T	8
8	Dado - Bolt - Erou Mutter - Tuerca - Porca	Autobloccante Flangiato M8 (H.9.5mm)	8DADIFN	8
9	Tappo - Cap Fiche - Stecker Enchufe - Capa	-	13COP	4
10	Componenti Originali - Original Parts Parties Originales - Original Bauteile Componentes Originales - Componentes Originais	-	-	-
11	Particolari Inclusi Nel Kit Viteria Della Piastra Components Included In The Fitting Kit Of The Plate Pièces Inclues Dans Le Kit De Vis De La Platine Die Einzelnen Teile Sind Bei Montagekit Der Platte Enthalten Despieces Incluidos En El Kit De Anclajes De La Parrilla Explodiu Incluído No Kit As Âncoras Da Grelha	-	-	-

SR9500 - KR9500

PORTAPACCO SPECIFICO - SPECIFIC HOLDER - PORTE-PAQUET SPÉCIFIQUE - SPEZIFISCHER TRÄGER - PORTA-EQUIPAJE ESPECÍFICO - TRANSPORTADOR ESPECÍFICO

KL BRERA 125-300 (2022)

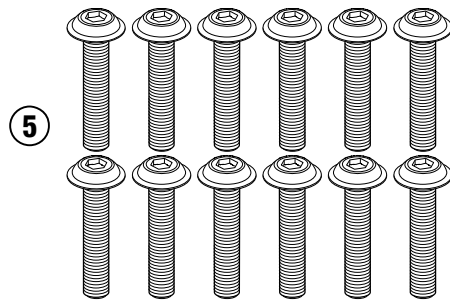


GL5298V

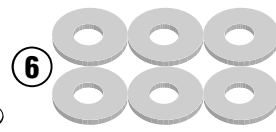
SR9530DXV/SR9530SXV

GL5294DXV/GL5294SXV

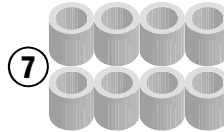
GL5295DXV/GL5295SXV



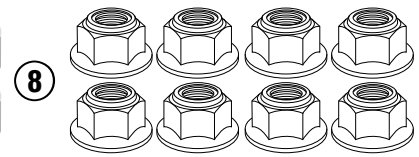
M8x30mm



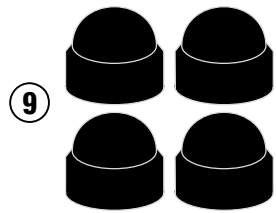
Hole Ø8mm/
External Ø20mm/
D.2mm



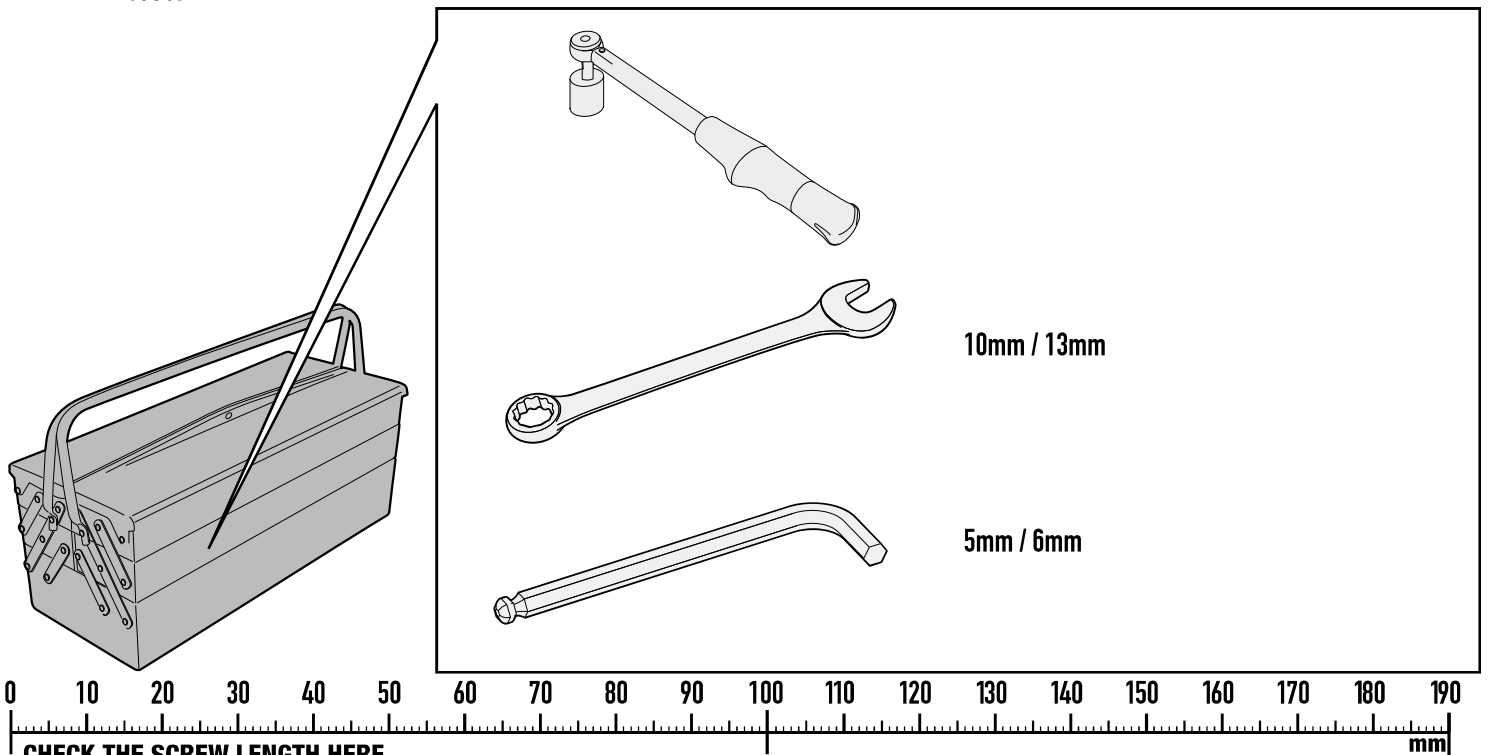
Hole Ø8,5mm/
External Ø12mm/
H.12mm



M8



13COP



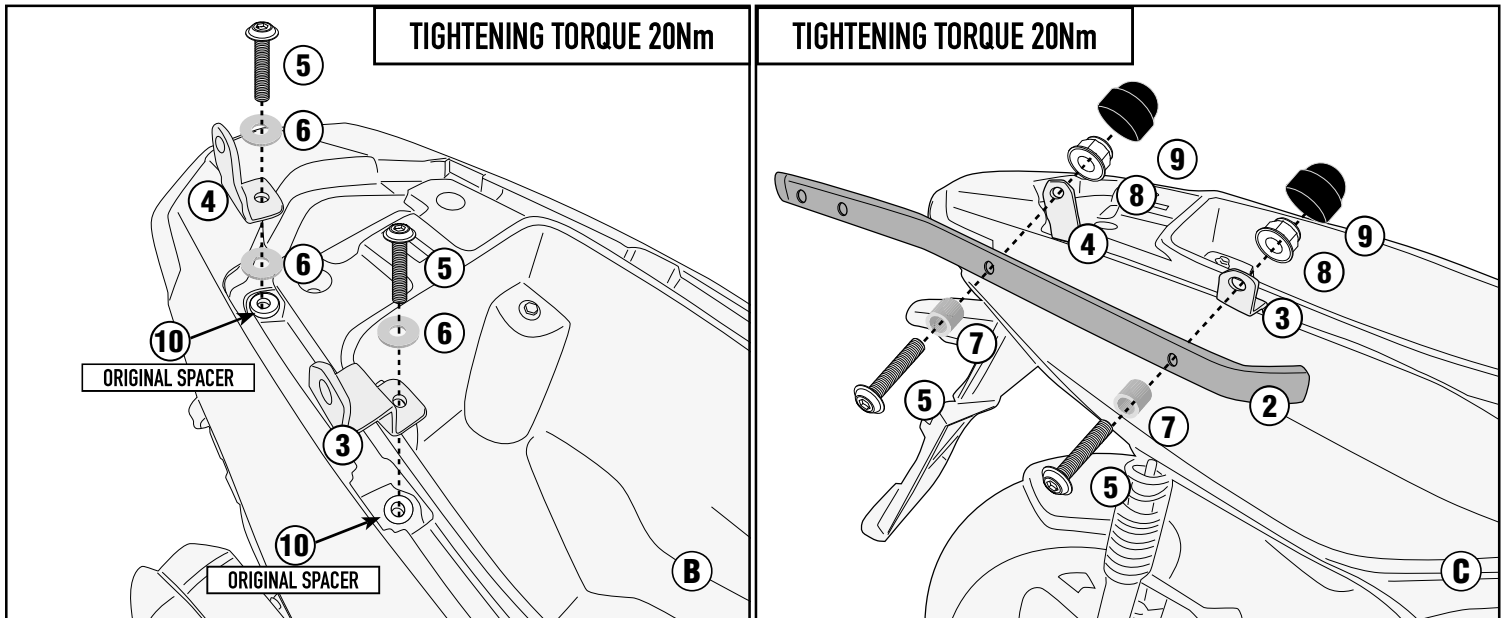
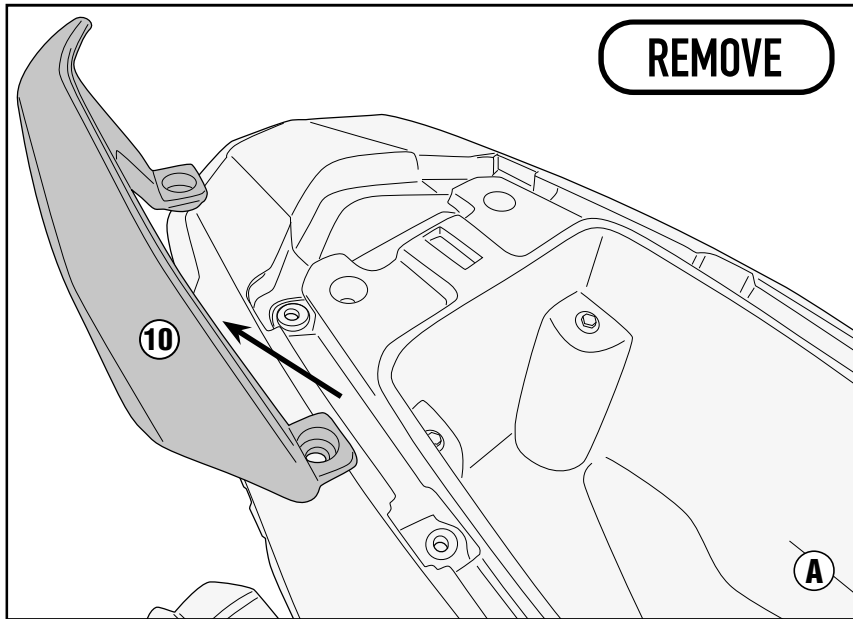
CHECK THE SCREW LENGTH HERE

ISTRUZIONI DI MONTAGGIO - MOUNTING INSTRUCTIONS
INSTRUCTIONS DE MONTAGE - BAUANLEITUNG
INSTRUCCIONES DE MONTAJE - INSTRUÇÕES DE MONTAGEM

SR9500 - KR9500

PORTAPACCO SPECIFICO - SPECIFIC HOLDER - PORTE-PAQUET SPÉCIFIQUE - SPEZIFISCHER TRÄGER - PORTA-EQUIPAJE ESPECÍFICO - TRANSPORTADOR ESPECÍFICO

KL BRERA 125-300 (2022)



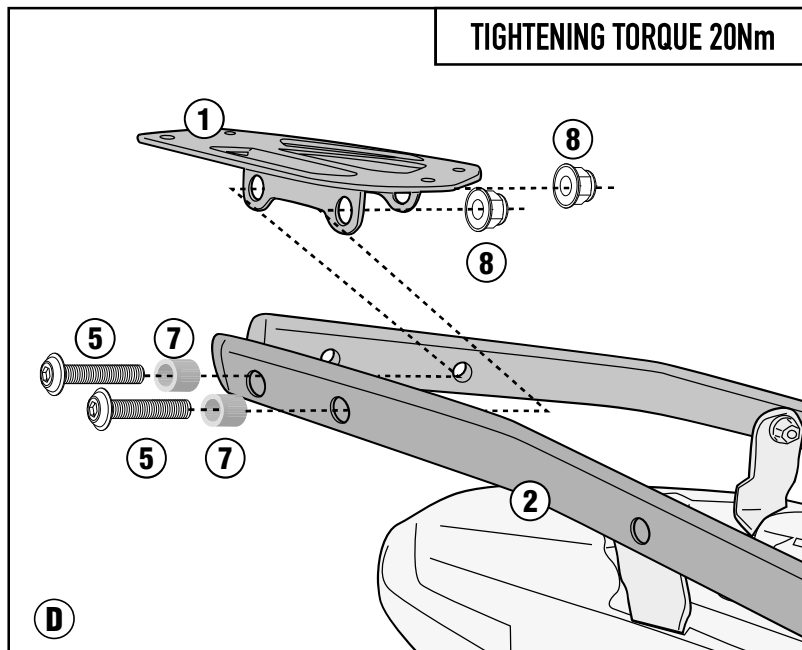
SR9500 - KR9500

PORTAPACCO SPECIFICO - SPECIFIC HOLDER - PORTE-PAQUET SPÉCIFIQUE - SPEZIFISCHER TRÄGER - PORTA-EQUIPAJE ESPECÍFICO - TRANSPORTADOR ESPECÍFICO

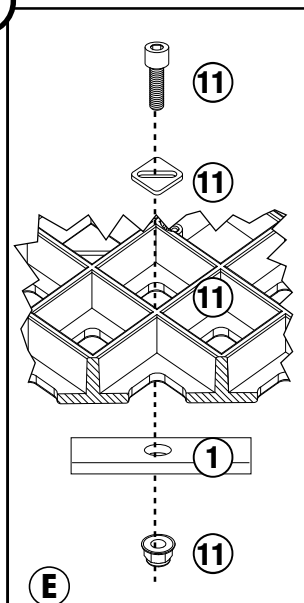
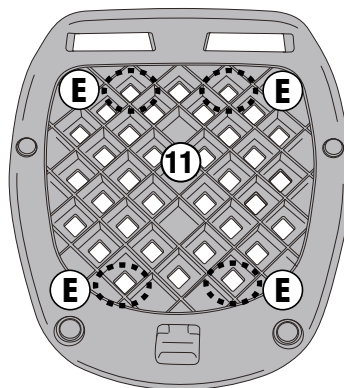
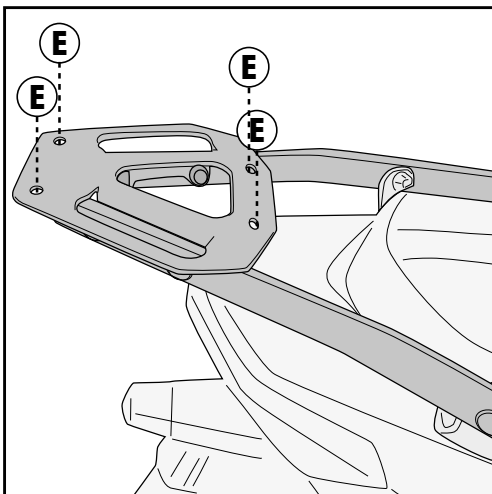
KL BRERA 125-300 (2022)



- ITA - Attenzione:** Serrando le viti N°5 il supporto tubolare N°2 si dovrà deformare leggermente.
ENG - Attention: By tightening screws N°5 the tubular support N°2 will have to deform slightly.
DEU - Achtung: Beim Anziehen der Schrauben Nr.5 sollte sich die Rohrhalterung Nr. 2 leicht verformen.
FRA - Attention: En serrant les vis N°5 le support tubulaire N°2 devra se déformer légèrement.
SPA - Atención: Apretando los tornillos N°5 el soporte tubular N°2 deberá deformarse ligeramente.
POR - Atenção: Ao apertar os parafusos N°5 o suporte tubular N°2 terá de se deformar ligeiramente.



UNIVERSAL MONOLOCK PLATE (SPARE PART Z113C2)



TIGHTENING TORQUE 7,5Nm

ISTRUZIONI DI MONTAGGIO - MOUNTING INSTRUCTIONS
INSTRUCTIONS DE MONTAGE - BAUANLEITUNG
INSTRUCCIONES DE MONTAJE - INSTRUÇÕES DE MONTAGEM