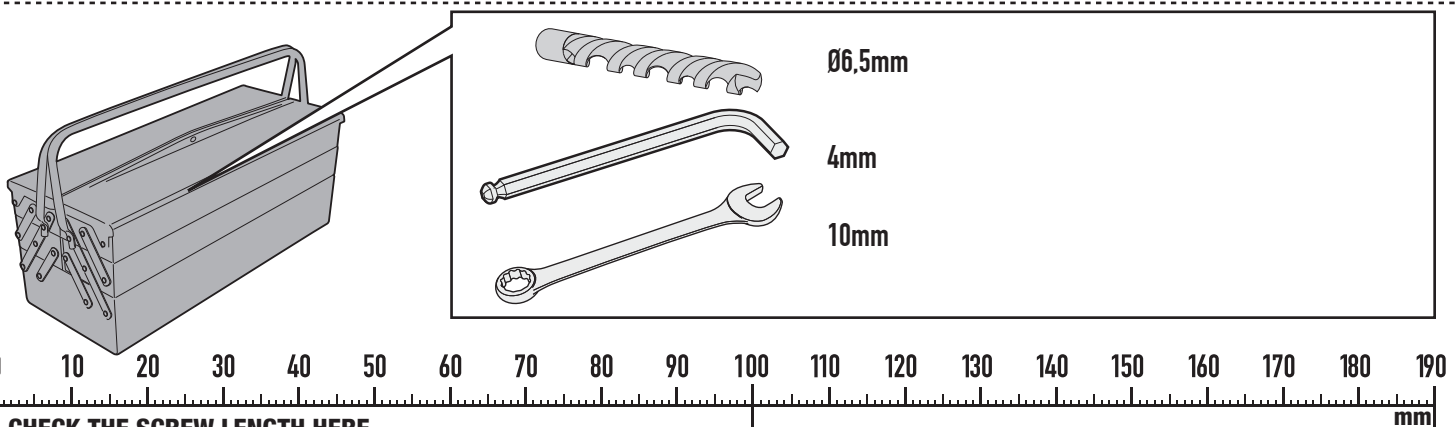
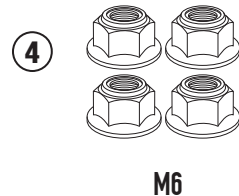
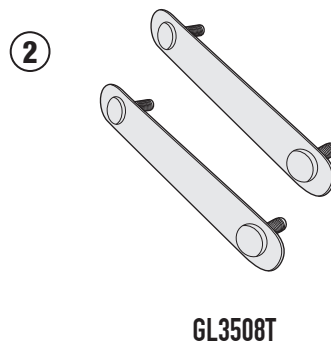
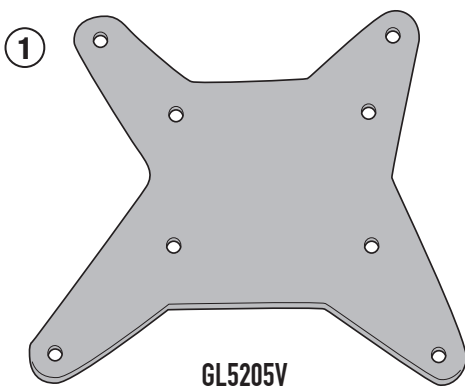


# TL9225KIT - KTL9225KIT

ATTACCO PER S250 TOOL BOX - FITTING KIT FOR S250 TOOL BOX - KIT DE FIXATION POUR S250 TOOL BOX - KIT DE ANCLAJES PARA S250 TOOL BOX  
MONTAGEKIT FÜR S250 TOOL BOX - KIT DE FIXAÇÃO PARA S250 TOOL BOX

N°	Descrizione	Caratteristiche	Codice	Quantità
1	Piastra Centrale - Central plate Platine centrale - Parrilla Central Platte - Base Central	-	GL5205V	1
2	Supporto Interno - Inner support Support interne - Soporte Interno Innere Unterstützung - Suporte Interno	-	GL3508T	2
3	O-ring	-	Z3221	4
4	Dado - Bolt - Ecrou Mutter - Tuerca - Porca	Dado Autobloccante Flangiato AltoM6 ( H9mm)	6DADIAFL	4
5	Componenti Originali - Original Parts Parties Originales - Original Bauteile Componentes Originales - Componentes Originais	-	-	-
6	Particolari Inclusi nel PL9225 Components Included In The PL9225 Pièces Inclues Dans PL9225 Die Einzelnen Teile Sind Bei PL9225 Despieces Incluidos PL9225 Explodiu incluído da PL9225	-	-	-
7	Particolari Inclusi nel S250 TOOL BOX Components Included In The S250 TOOL BOX Pièces Inclues Dans S250 TOOL BOX Die Einzelnen Teile Sind Bei S250 TOOL BOX Despieces Incluidos S250 TOOL BOX Explodiu incluído da S250 TOOL BOX	-	-	-

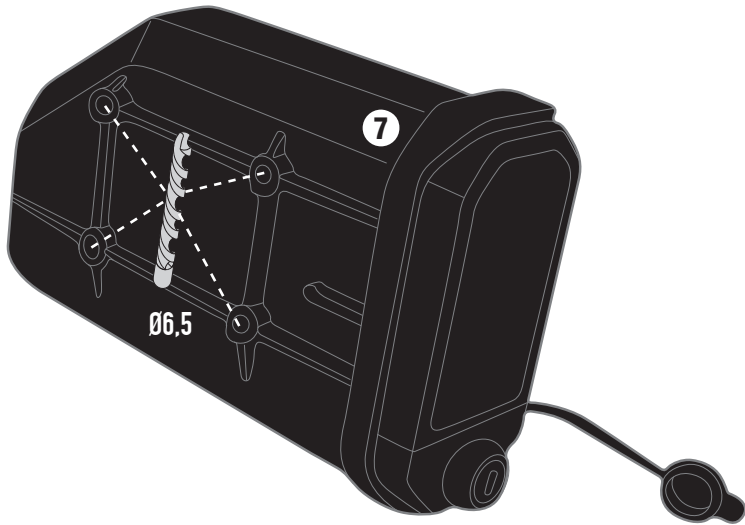


ISTRUZIONI DI MONTAGGIO - MOUNTING INSTRUCTIONS  
INSTRUCTIONS DE MONTAGEBAUANLEITUNG  
INSTRUCCIONES DE MONTAJE - INSTRUÇÕES DE MONTAGEM

# TL9225KIT - KTL9225KIT

ATTACCO PER S250 TOOL BOX - FITTING KIT FOR S250 TOOL BOX - KIT DE FIXATION POUR S250 TOOL BOX - KIT DE ANCLAJES PARA S250 TOOL BOX  
MONTAGEKIT FÜR S250 TOOL BOX - KIT DE FIXAÇÃO PARA S250 TOOL BOX

## LEFT SIDE



IT:

Punti di foratura per il fissaggio della S250 sul lato sinistro della moto

ENG:

Drilling points to attach the S250 to the left-hand side of the motorcycle

FR:

Percer les points pour fixer le S250 sur la face gauche de la moto

ES:

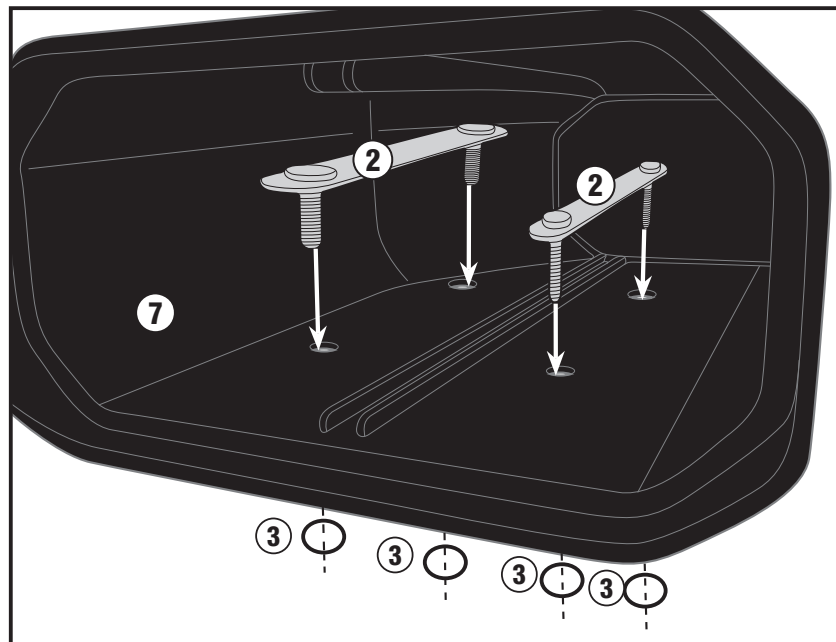
Punto de perforación para la fijación del S250 en el lado izquierdo de la moto

DE:

Bohrpunkte für S250 auf der linken Seite vom Motorrad

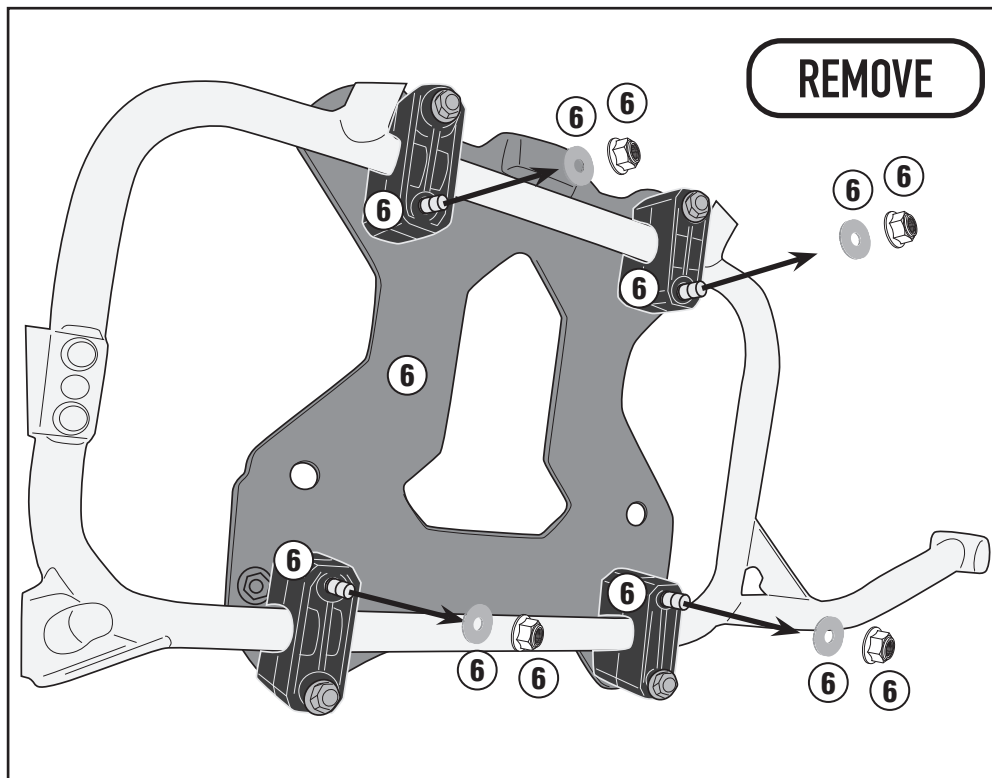
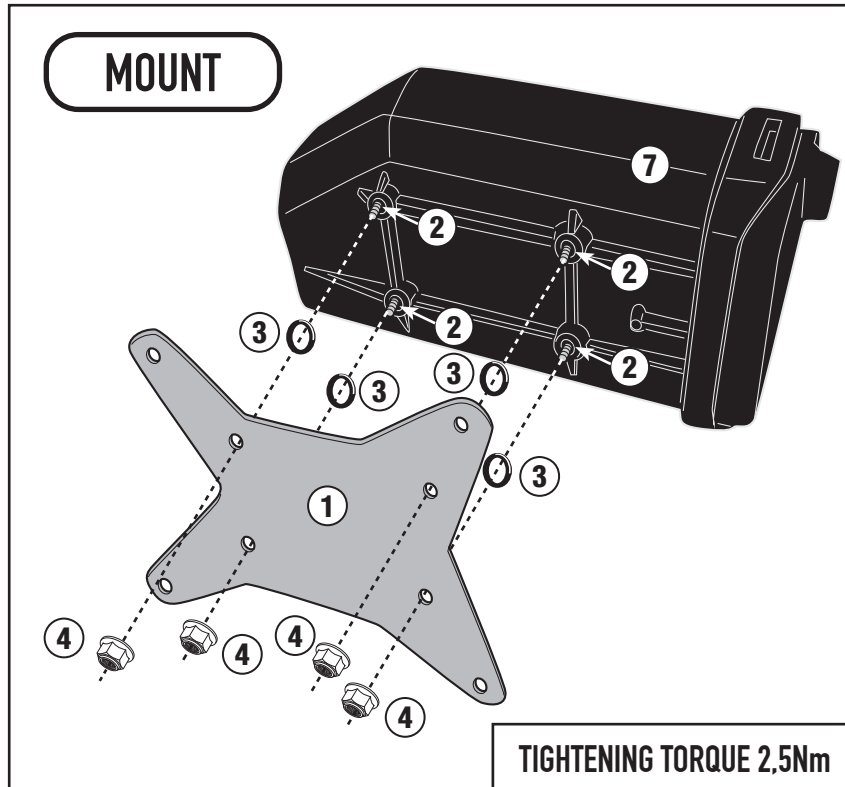
PT:

Pontos de perfuração para a fixação da S250 no lado esquerdo da motocicleta



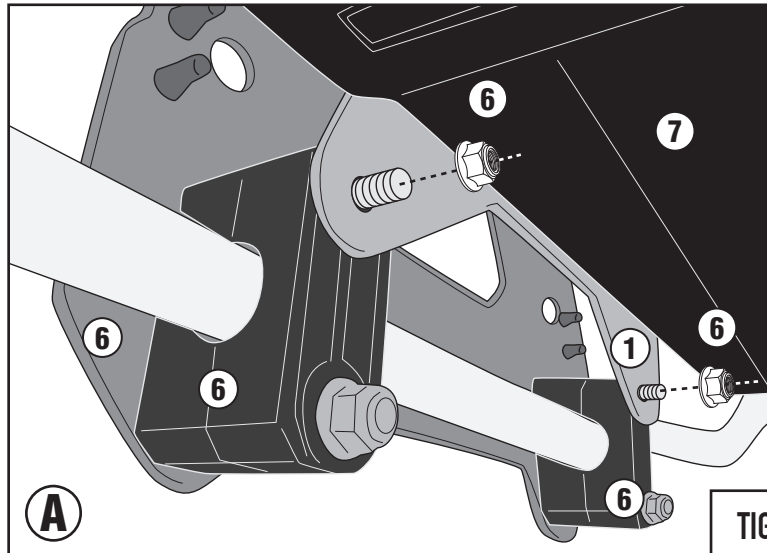
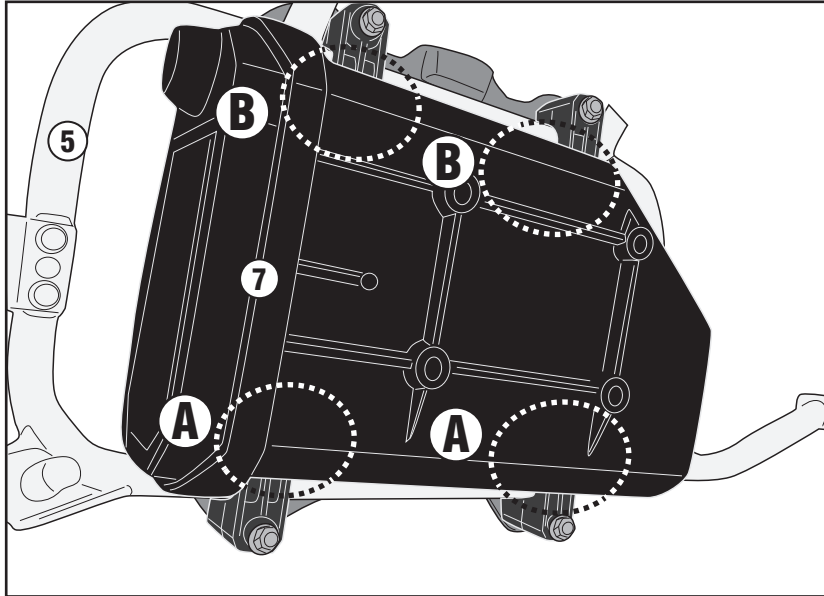
# TL9225KIT - KTL9225KIT

ATTACCO PER S250 TOOL BOX - FITTING KIT FOR S250 TOOL BOX - KIT DE FIXATION POUR S250 TOOL BOX - KIT DE ANCLAJES PARA S250 TOOL BOX  
MONTAGEKIT FÜR S250 TOOL BOX - KIT DE FIXAÇÃO PARA S250 TOOL BOX

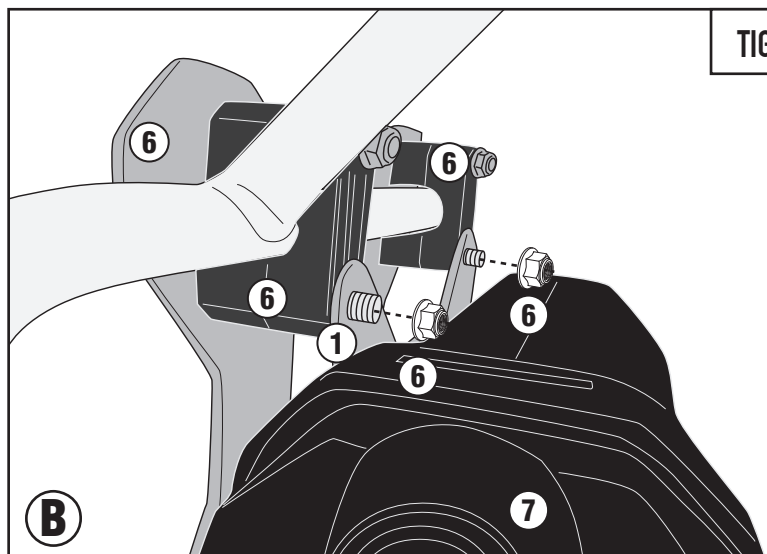


# TL9225KIT - KTL9225KIT

ATTACCO PER S250 TOOL BOX - FITTING KIT FOR S250 TOOL BOX - KIT DE FIXATION POUR S250 TOOL BOX - KIT DE ANCLAJES PARA S250 TOOL BOX  
MONTAGEKIT FÜR S250 TOOL BOX - KIT DE FIXAÇÃO PARA S250 TOOL BOX



TIGHTENING TORQUE 2,5Nm



TIGHTENING TORQUE 2,5Nm