

# TB5142A - KTB5142A

SCHIENALINO SPECIFICO - SPECIAL BACKREST - DOSSERET SPÉCIFIQUE - SPEZIFISCHE BEIFAHRENER-RÜCKENLEHNE - RESPALDO ESPECÍFICO - APOIO ESPECÍFICO

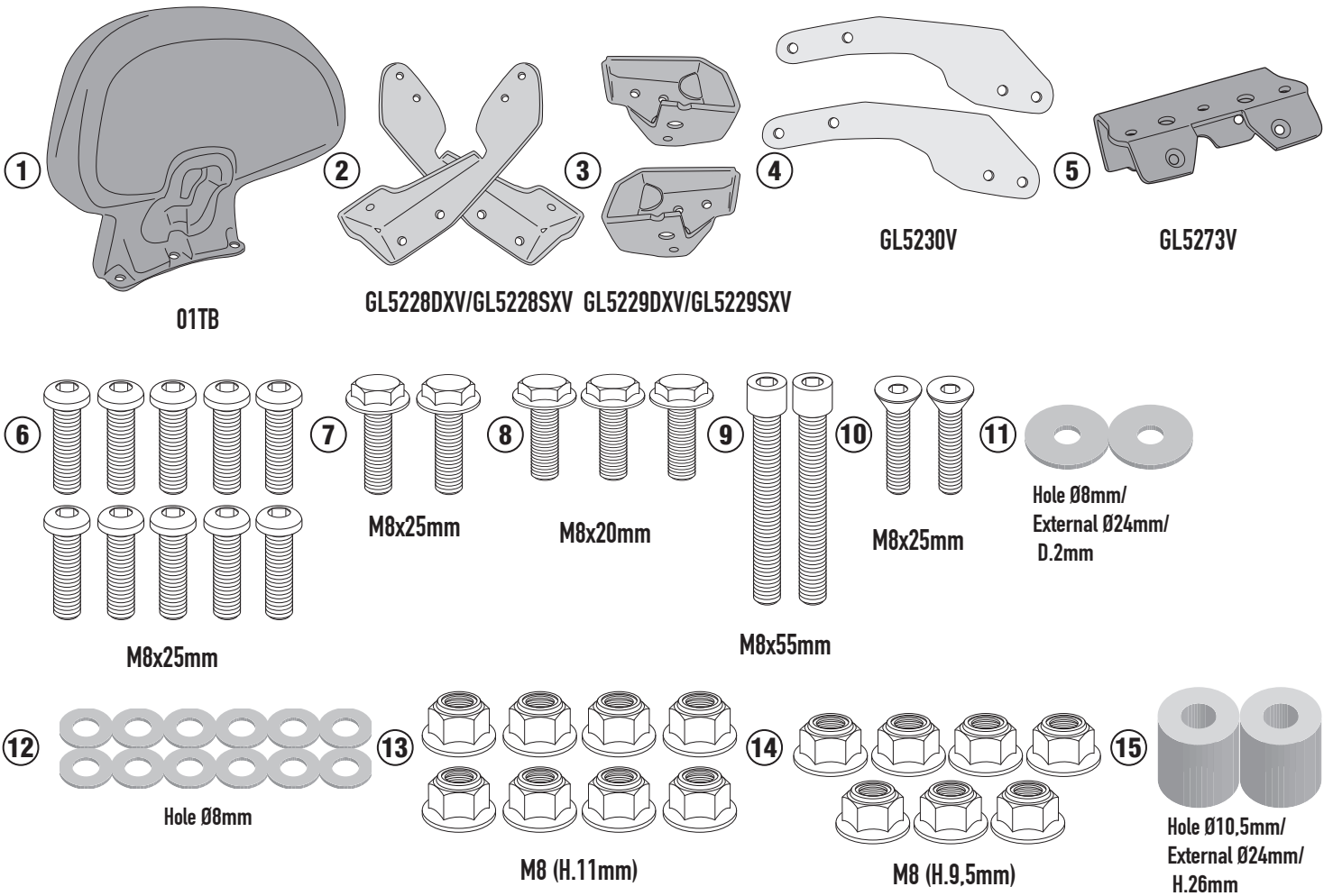
## BMW CE 04 (2022)

N°	Descrizione/Description	Caratteristiche/Features	Codice/Code	Quantità/Quantity
1	Schienolino - Backrest - Dossieret Beifahrer-rückenlehne - Respaldo - Apoio	-	01TB	1
2	Supporto - Support - Support Halterung - Soporte - Apoio	-	GL5228DXV GL5228SXV	2 (Right; Left)
3	Piastrina - Little Plate Petite Plaque - Plaettchen Plaqueta - Plaquetas	-	GL5229DXV GL5229SXV	2 (Right; Left)
4	Supporto laterale - Lateral support - Untere Halterung Support latéral - Soporte lateral - Suporte lateral	-	GL5230V	2
5	Piastra di supporto - Support plate Plaque de support - Trägerplatte	-	GL5273V	1
6	Vite - Screw - Vis - Schraube Tornillo - Parafuso	M8x25 TBEI	825TBEI	10
7	Vite - Screw - Vis - Schraube Tornillo - Parafuso	M8x25 TECF	825TECF	2
8	Vite - Screw - Vis - Schraube Tornillo - Parafuso	M8x20 TECF	820TECF	3
9	Vite - Screw - Vis - Schraube Tornillo - Parafuso	M8x55 TCE	855TCE	2
10	Vite - Screw - Vis - Schraube Tornillo - Parafuso	M8x25 TSP	825TSP	2
11	Rondella - Washer Rondelle - Scheibe Arandela - Arruela	Foro Ø8mm/ Esterno Ø24mm Sp.2mm	258RON	2
12	Rondella - Washer Rondelle - Scheibe Arandela - Arruela	Foro Ø8mm	8RON	12
13	Dado - Bolt - Ecrou Mutter - Tuerca - Porca	Dado Autobloccante Flangiato Alto M8 (H.11mm)	8DADIAFLN	8
14	Dado - Bolt - Ecrou Mutter - Tuerca - Porca	Dado Autobloccante Flangiato Alto M8 (H.9,5mm)	8DADIFN	7
15	Distanziale - Spacer Entretoise - Distanzstueck Distanciador - Espaçador	Ø24x26 Foro 10,5mm	C24L26F10,5T	2
16	Componenti Originali - Original Parts Parties Originales - Original Bauteile Componentes Originales - Componentes Originais	-	-	-

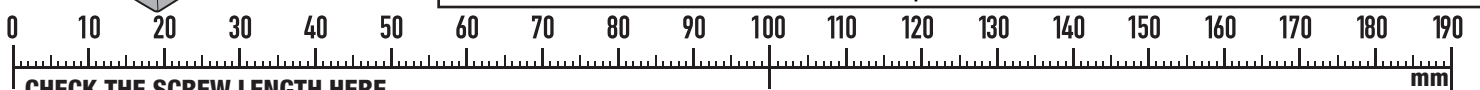
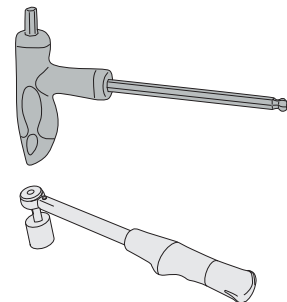
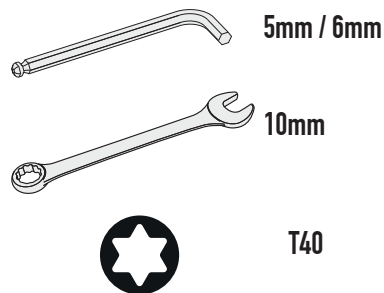
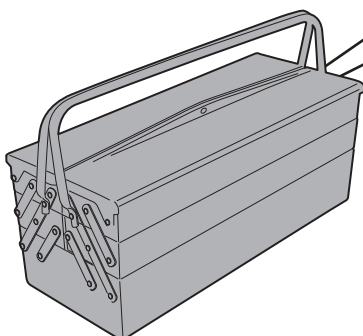
# TB5142A - KTB5142A

SCHIENALINO SPECIFICO - SPECIAL BACKREST - DOSSERET SPÉCIFIQUE - SPEZIFISCHE BEIFAHRENER-RÜCKENLEHNE - RESPALDO ESPECÍFICO - APOIO ESPECÍFICO

## BMW CE 04 (2022)



- ATTENZIONE : STRINGERE LE VITI SOLO DOPO AVER ULTIMATO IL CORRETTO POSIZIONAMENTO DEI COMPONENTI
- CAUTION : TIGHTEN THE SCREW ONLY AFTER COMPONENTS HAVE BEEN PLACED IN THEIR CORRECT POSITIONS.
- ATTENTION : SERRER LES VIS QUE LORSQUE LES COMPOSANTS ONT ÉTÉ MISES EN POSITION CORRECTE.
- ACHTUNG : SCHRAUBE ERST DANN ANZUZIEHEN, WENN DIE KOMPONENTEN POSITIONIERT SIND.
- ATENCIÓN : APRETAR LOS TORNILLOS SOLO DESPUES DE HABER ULTIMADO EL CORRECTO POSICIONAMIENTO DE LOS COMPONENTES.
- CUIDADO : APERTAR O PARAFUSO SOMENTE DEPOIS QUE COMPONENTES FORAM COLOCADOS NAS POSIÇÕES CORRETAS.

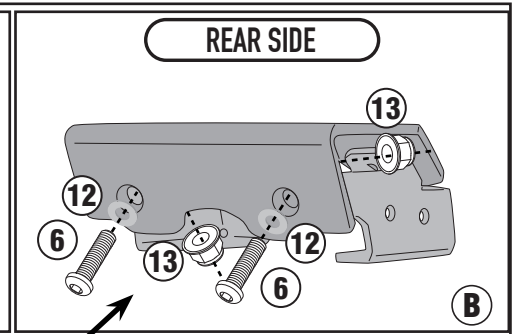
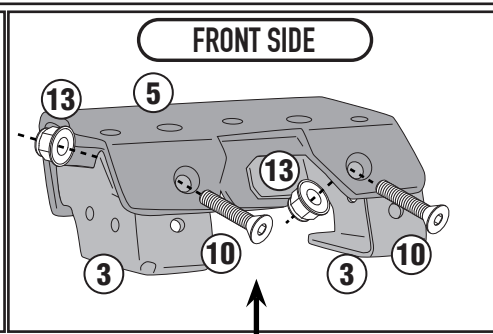
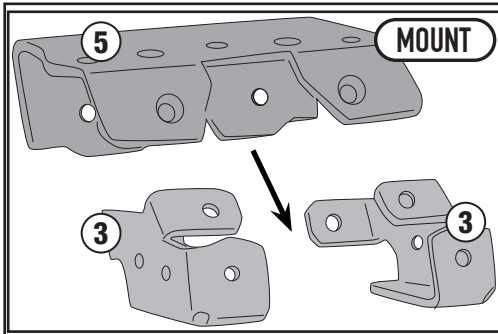
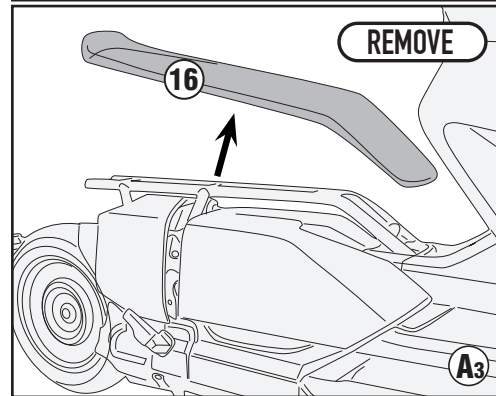
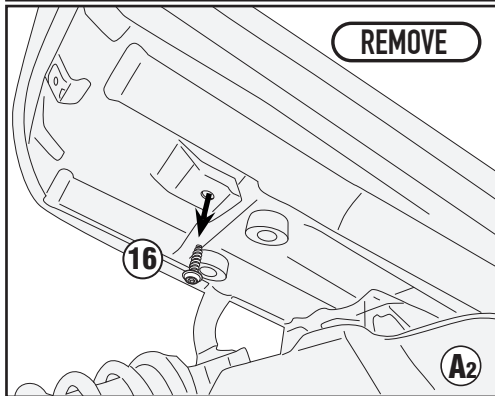
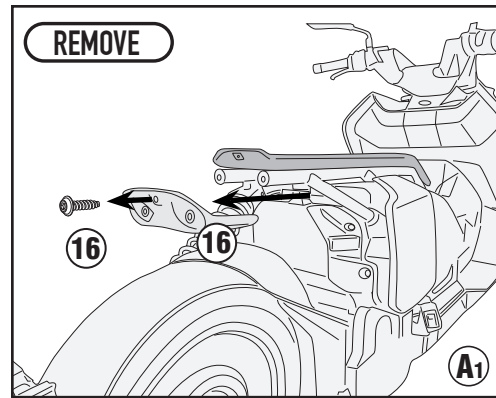
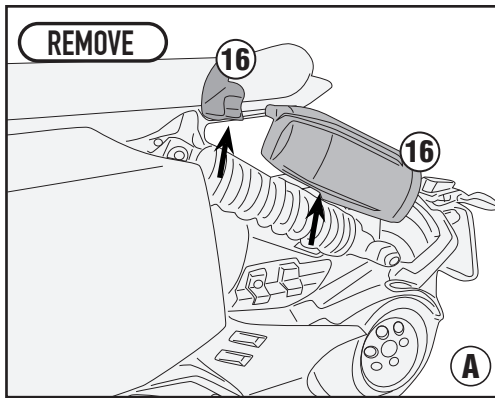


ISTRUZIONI DI MONTAGGIO - MOUNTING INSTRUCTIONS  
 INSTRUCTIONS DE MONTAGE - BAUANLEITUNG  
 INSTRUCCIONES DE MONTAJE - INSTRUÇÕES DE MONTAGEM

# TB5142A - KTB5142A

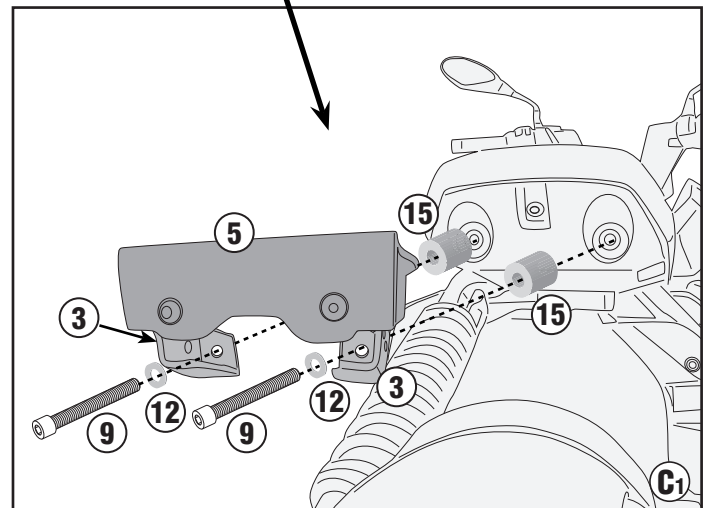
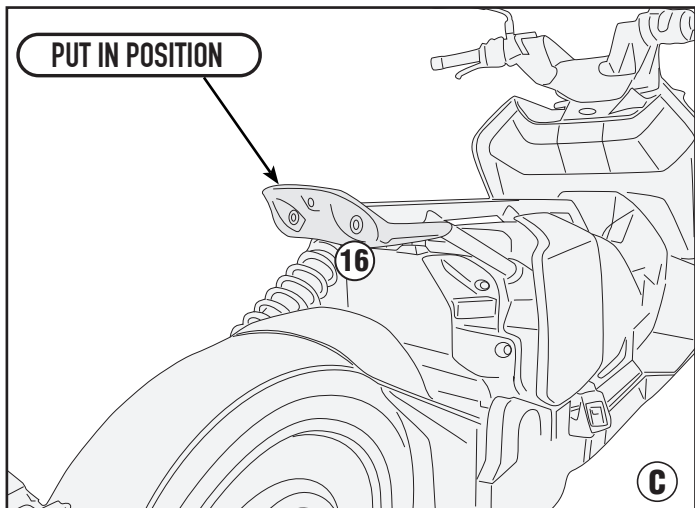
SCHIENALINO SPECIFICO - SPECIAL BACKREST - DOSSERET SPÉCIFIQUE - SPEZIFISCHE BEIFAHRE-RÜCKENLEHNE - RESPALDO ESPECÍFICO - APOIO ESPECÍFICO

## BMW CE 04 (2022)



AVVITARE PARZIALMENTE  
SCREW ONLY PARTIALLY  
VISSER PARTIELLEMENT

TEILWEISE SCHRAUBEN  
TORNILLO PARCIAL  
PARAFUSO PARCIAL



ISTRUZIONI DI MONTAGGIO - MOUNTING INSTRUCTIONS  
INSTRUCTIONS DE MONTAGE - BAUANLEITUNG  
INSTRUCCIONES DE MONTAJE - INSTRUÇÕES DE MONTAGEM

# TB5142A - KTB5142A

SCHIENALINO SPECIFICO - SPECIAL BACKREST - DOSSERET SPÉCIFIQUE - SPEZIFISCHE BEIFAHNER-RÜCKENLEHNE - RESPALDO ESPECÍFICO - APOIO ESPECÍFICO

## BMW CE 04 (2022)

