

TN2159B - KN2159B

PARAMOTORE SPECIFICO - SPECIFIC ENGINE GUARD - PARE-CARTER SPECIFIQUE - SPEZIFISCHER STURZBÜGEL - DEFENSA DE MOTOR ESPECÍFICA - PARAMOTOR ESPECÍFICO

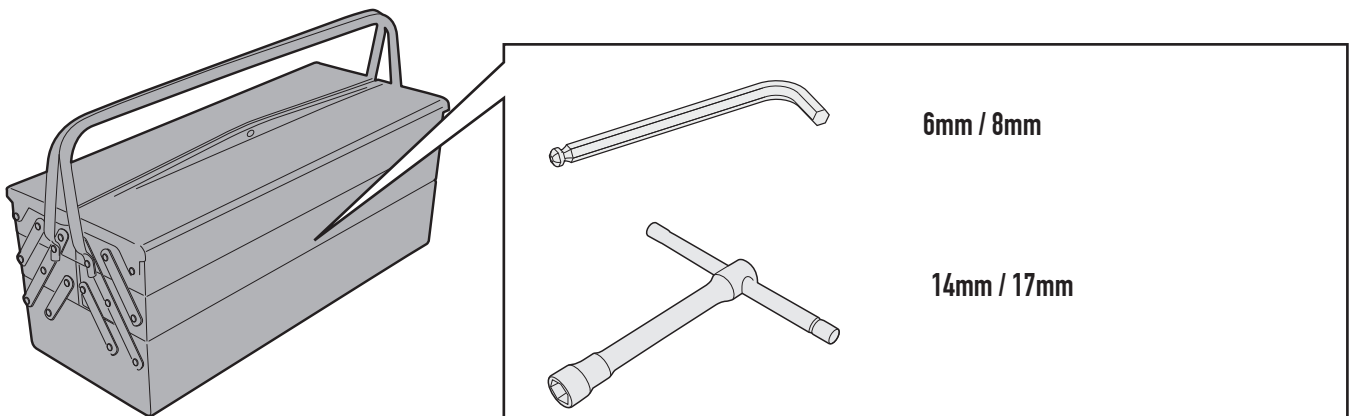
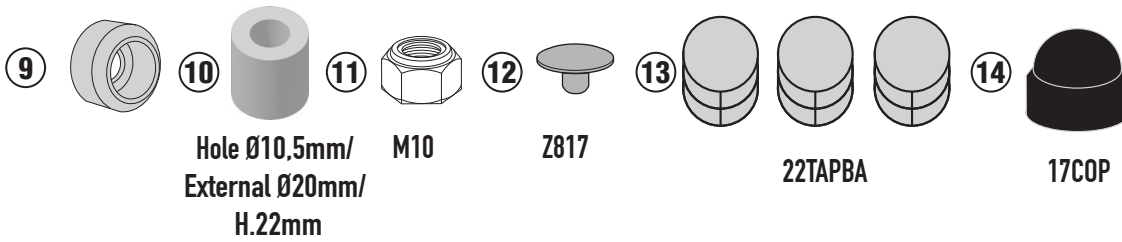
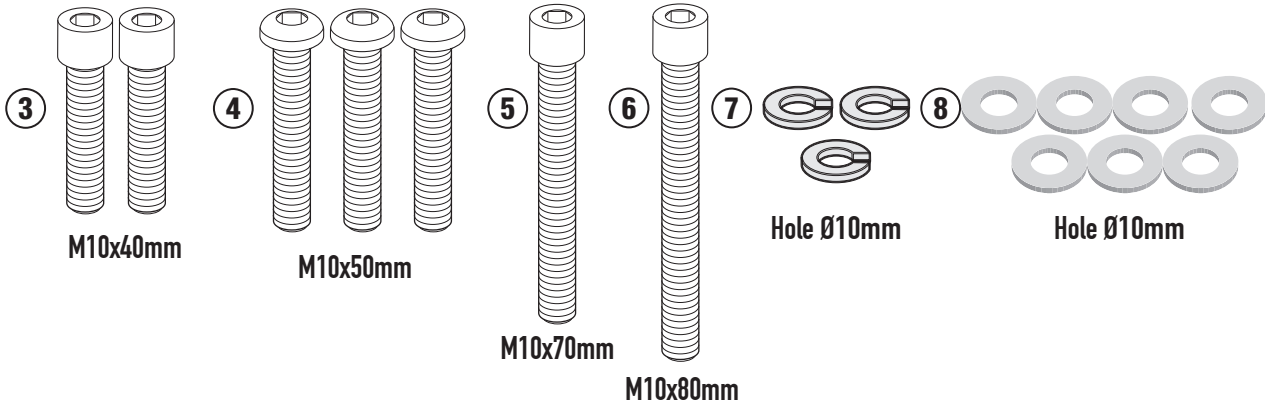
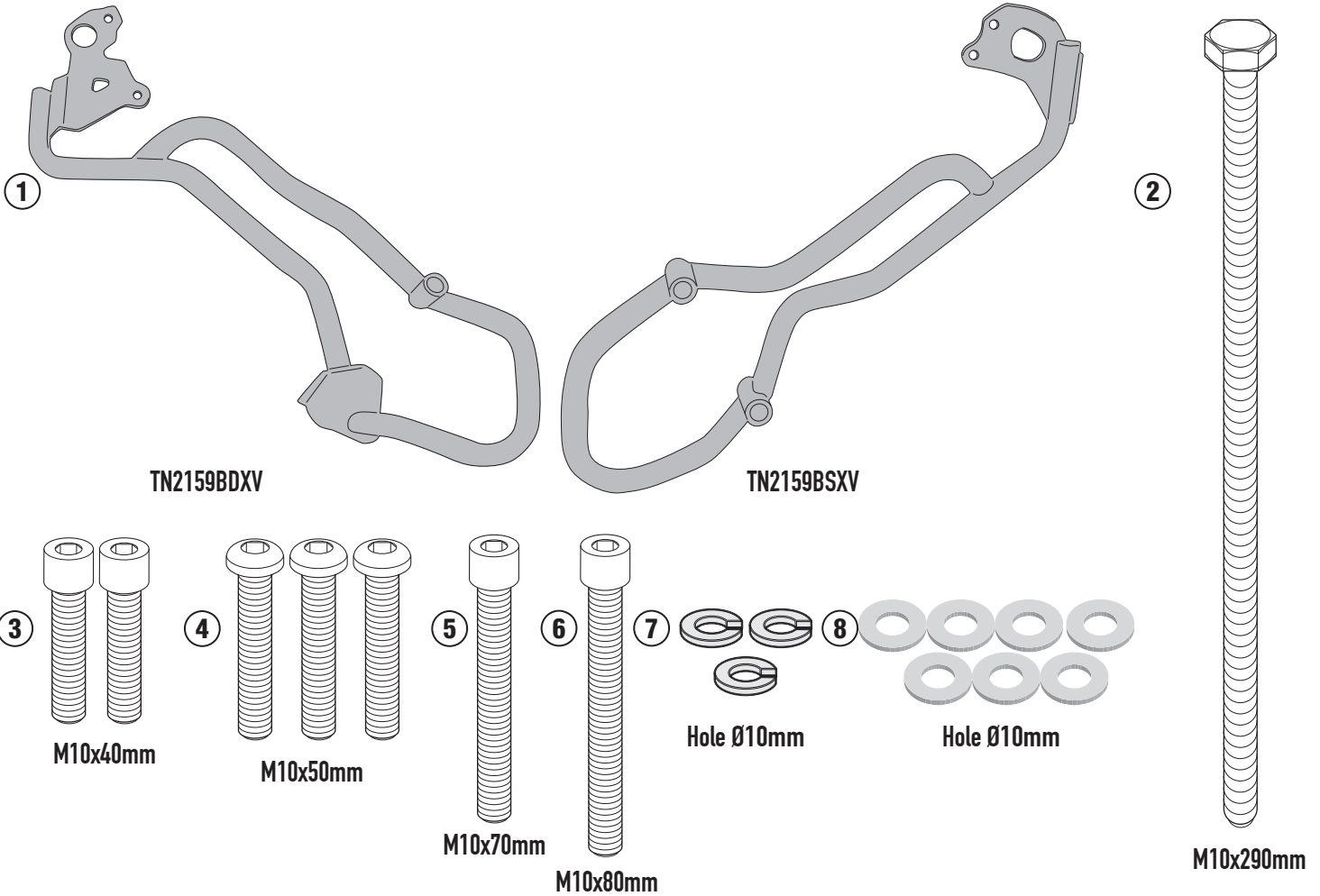
YAMAHA TRACER 9 (2021)

N°	Descrizione/Description	Caratteristiche/Features	Codice/Code	Quantità/Quantity
1	Paramotore - Engine Guard Pare-carter - Sturzbuegel Defensa De Moto - Paramotor	-	TN2159BDXV TN2159BSXV	2(Right; Left)
2	Vite - Screw Vis - Schraube Tornillo - Parafuso	TE M10x290	10290TE	1
3	Vite - Screw Vis - Schraube Tornillo - Parafuso	TCES M10x40 Passo 1,25mm	1040TCES	2
4	Vite - Screw Vis - Schraube Tornillo - Parafuso	TBEIS M10x50 Passo 1,25mm	1050TBEIS	3
5	Vite - Screw Vis - Schraube Tornillo - Parafuso	TCES M10x70 Passo 1,25mm	1070TCES	1
6	Vite - Screw Vis - Schraube Tornillo - Parafuso	TCEIS M10x80 Passo 1,25mm	1080TCEIS	1
7	Rondella spaccata - Split washer Scheibe - Rondelle fendue Arandela seccionada - Arruela Dentada	Foro Ø10mm	10RONSX	3
8	Rondella - Washer Rondelle - Scheibe Arandela - Arruela	Foro Ø10mm	10RON	7
9	Distanziale - Spacer Entretoise - Distanzstueck Distanciador - Espaçador	-	V1023	1
10	Distanziale - Spacer Entretoise - Distanzstueck Distanciador - Espaçador	Ø20x22 Foro 10,5mm	C20L22F10,5T	1
11	Dado - Bolt - Erou Mutter - Tuerca - Porca	Dado Autobloccante Alto M10	10DADIAU	1
12	Coprivite - Screw Cap Cache Vis - Stopsschraube Tapa Tornillo - Capa do Parafuso	-	Z817	1
13	Tappo - Cap Fiche - Stecker Enchufe - Capa	-	22TAPBA	3
14	Tappo - Cap Fiche - Stecker Enchufe - Capa	-	17COP	1
15	Componenti Originali - Original Parts Parties Originales - Original Bauteile Componentes Originales - Componentes Originais	-	-	-

TN2159B - KN2159B

PARAMOTORE SPECIFICO - SPECIFIC ENGINE GUARD - PARE-CARTER SPECIFIQUE - SPEZIFISCHER STURZBÜGEL - DEFENSA DE MOTOR ESPECÍFICA - PARAMOTOR ESPECÍFICO

YAMAHA TRACER 9 (2021)



TN2159B - KN2159B

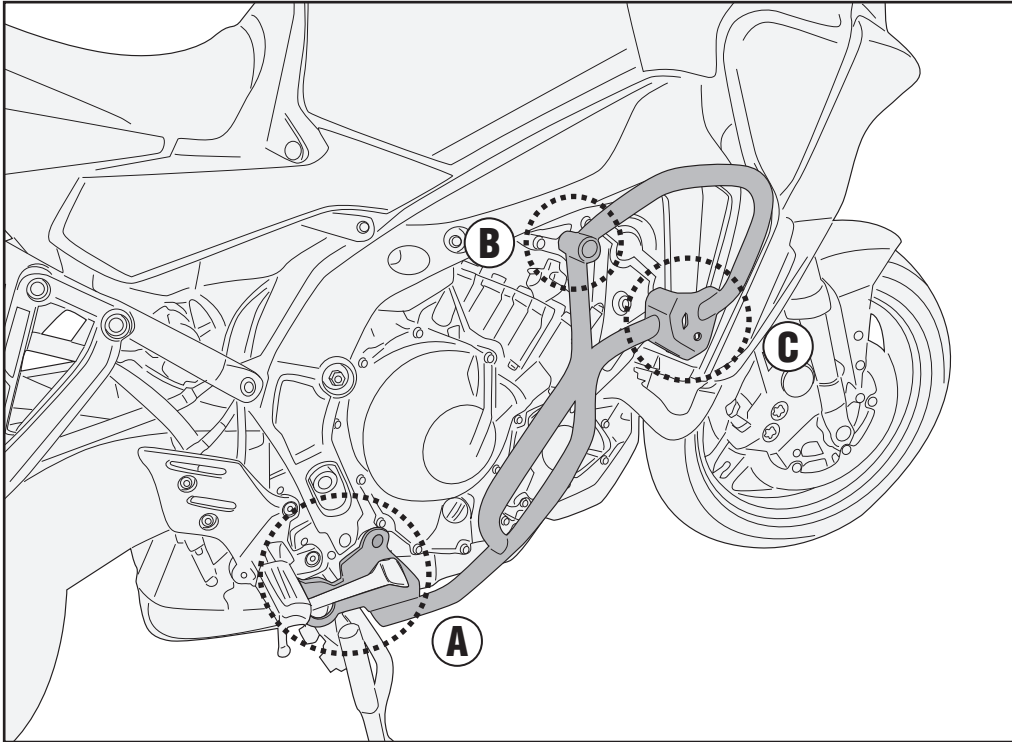
PARAMOTORE SPECIFICO - SPECIFIC ENGINE GUARD - PARE-CARTER SPECIFIQUE - SPEZIFISCHER STURZBÜGEL - DEFENSA DE MOTOR ESPECÍFICA - PARAMOTOR ESPECÍFICO

YAMAHA TRACER 9 (2021)

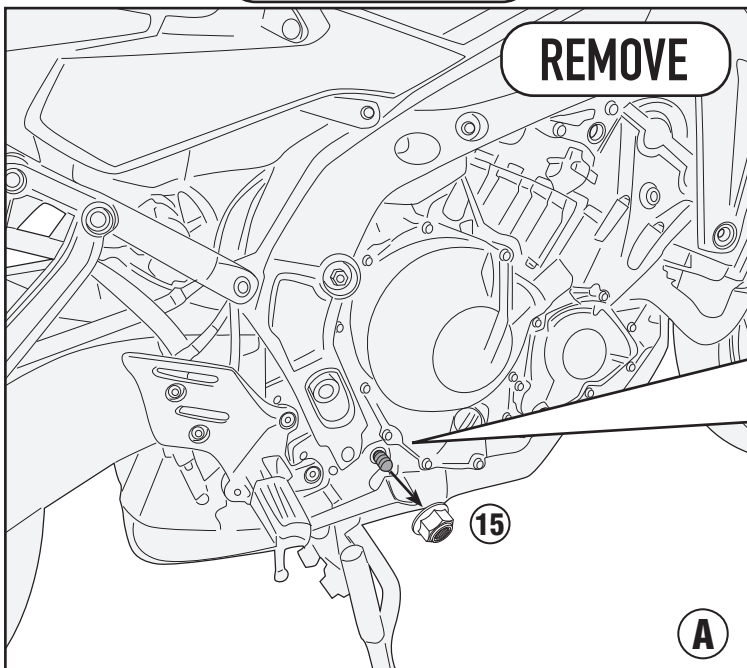


- ATTENZIONE : STRINGERE LE VITI SOLO DOPO AVER ULTIMATO IL CORRETTO POSIZIONAMENTO DEI COMPONENTI
- CAUTION : TIGHTEN THE SCREW ONLY AFTER COMPONENTS HAVE BEEN PLACED IN THEIR CORRECT POSITIONS.
- ATTENTION : SERRER LES VIS QUE LORSQUE LES COMPOSANTS ONT ÉTÉ MISES EN POSITION CORRECTE.
- ACHTUNG : SCHRAUBE ERST DANN ANZUZIEHEN, WENN DIE KOMPONENTEN POSITIONIERT SIND.
- ATENCIÓN : APRETAR LOS TORNILLOS SOLO DESPUES DE HABER ULTIMADO EL CORRECTO POSICIONAMIENTO DE LOS COMPONENTES.
- CUIDADO : APERTAR O PARAFUSO SOMENTE DEPOIS QUE COMPONENTES FORAM COLOCADOS NAS POSIÇÕES CORRETAS.

RIGHT SIDE



RIGHT SIDE

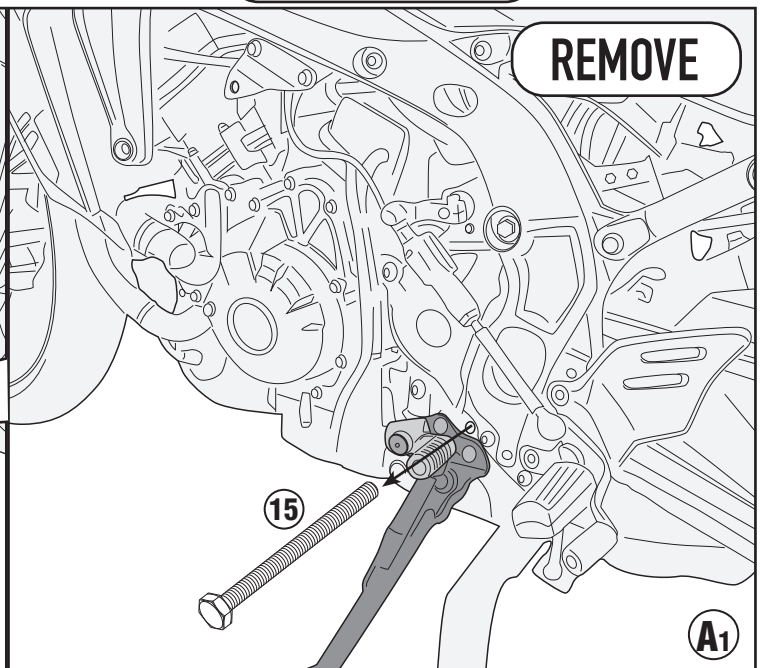


REMOVE

15

A

LEFT SIDE



REMOVE

15

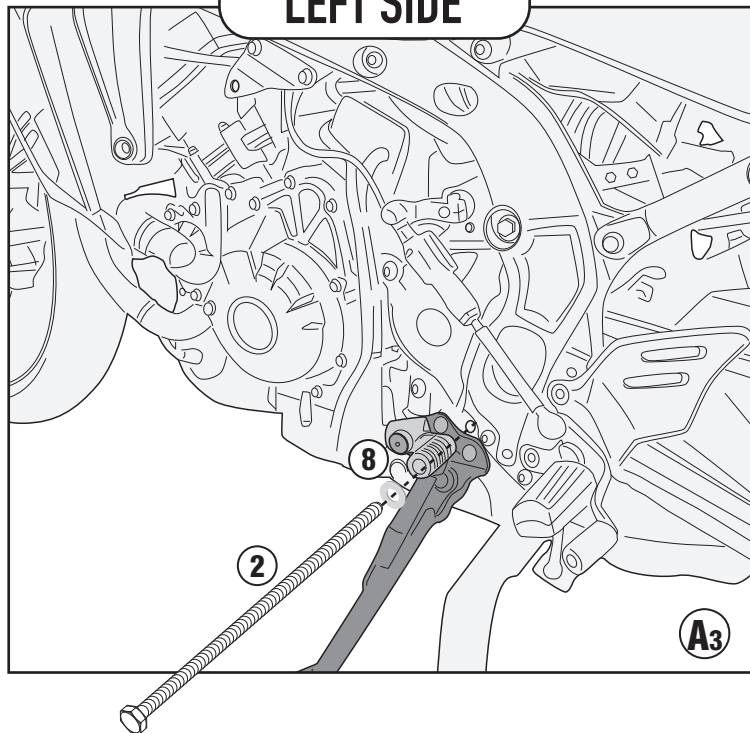
A1

TN2159B - KN2159B

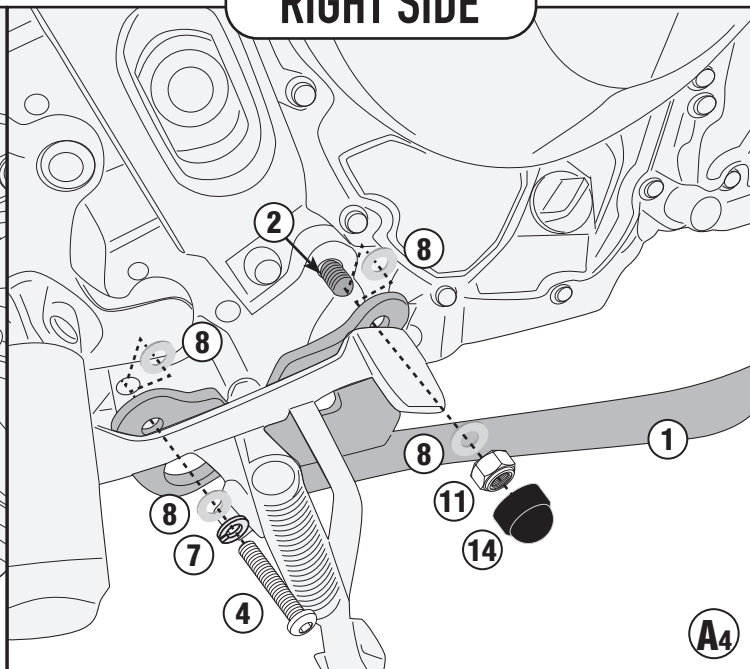
PARAMOTORE SPECIFICO - SPECIFIC ENGINE GUARD - PARE-CARTER SPECIFIQUE - SPEZIFISCHER STURZBÜGEL - DEFENSA DE MOTOR ESPECÍFICA - PARAMOTOR ESPECÍFICO

YAMAHA TRACER 9 (2021)

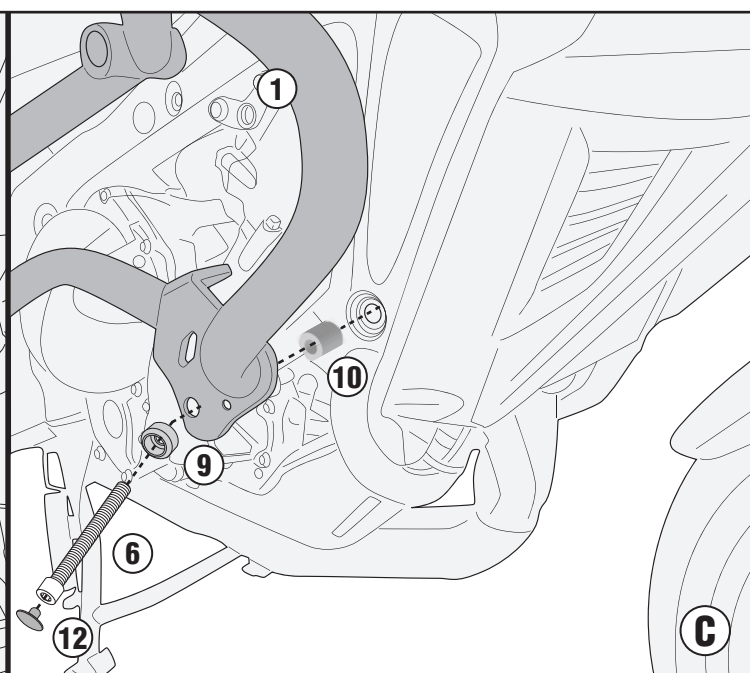
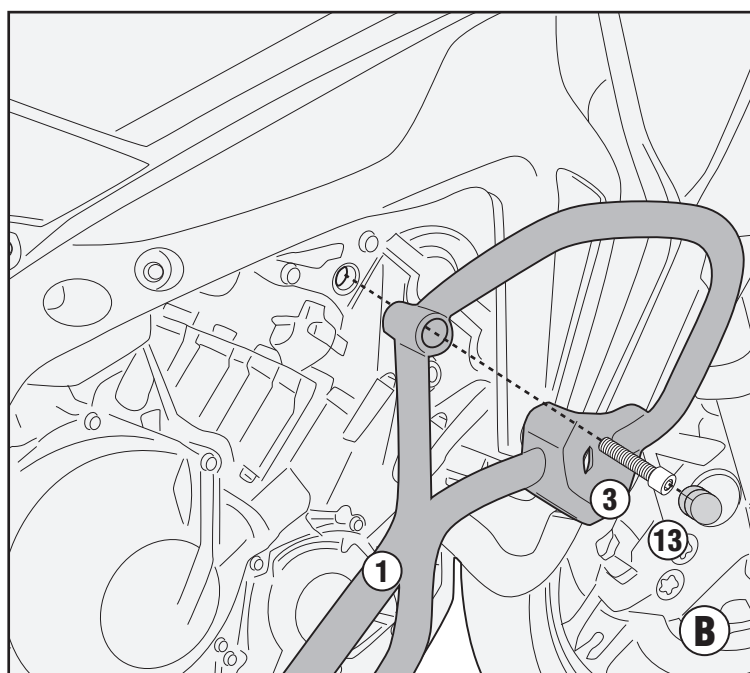
LEFT SIDE



RIGHT SIDE



RIGHT SIDE

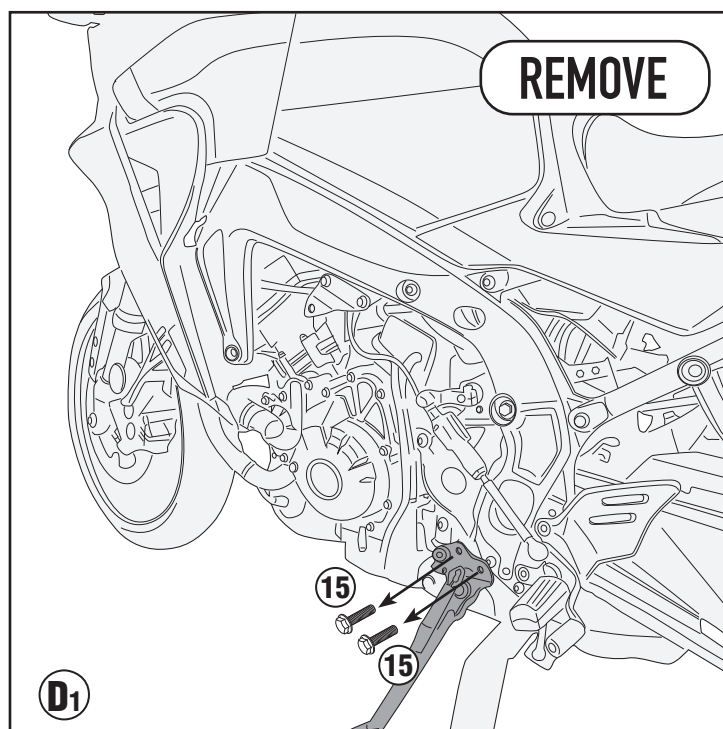
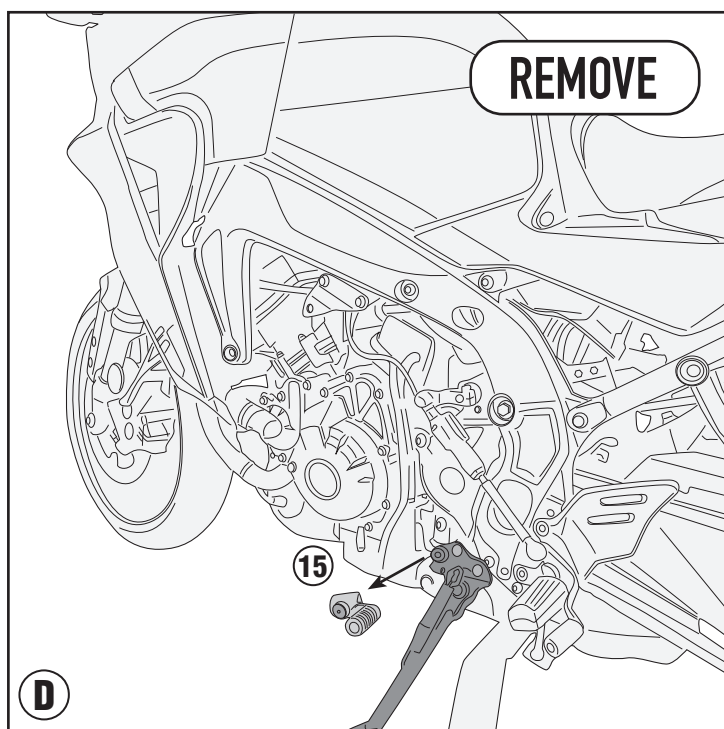
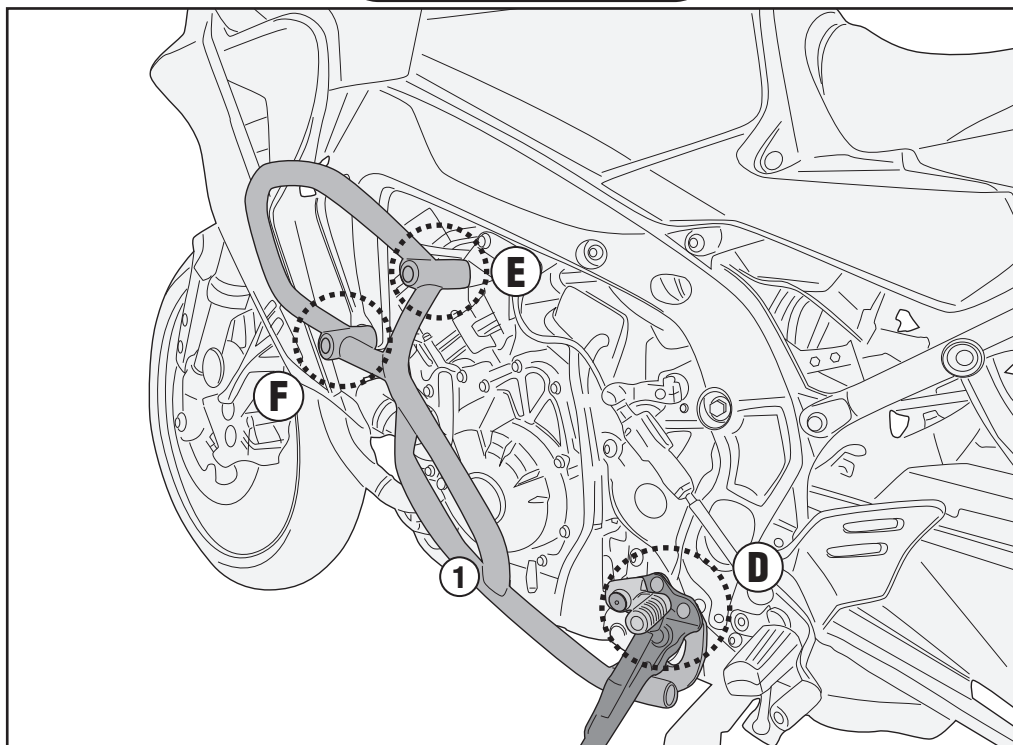


TN2159B - KN2159B

PARAMOTORE SPECIFICO - SPECIFIC ENGINE GUARD - PARE-CARTER SPECIFIQUE - SPEZIFISCHER STURZBÜGEL - DEFENSA DE MOTOR ESPECÍFICA - PARAMOTOR ESPECÍFICO

YAMAHA TRACER 9 (2021)

LEFT SIDE



TN2159B - KN2159B

PARAMOTORE SPECIFICO - SPECIFIC ENGINE GUARD - PARE-CARTER SPECIFIQUE - SPEZIFISCHER STURZBÜGEL - DEFENSA DE MOTOR ESPECÍFICA - PARAMOTOR ESPECÍFICO

YAMAHA TRACER 9 (2021)

