

TR9051 - TR9051K

TELAJETTO LATERALE SPECIFICO - SPECIFIC SADDLEBAG TUBULAR HOLDER - SUPPORT TUBULAIRE POUR SACOCHES CAVALIÈRES - SPEZIAL SEITENTRAEGER FUER
WEICHTASCHEN - PORTA ALFORJAS TUBULAR LATERAL - SUPORTE LATERAL DE ALFORGES

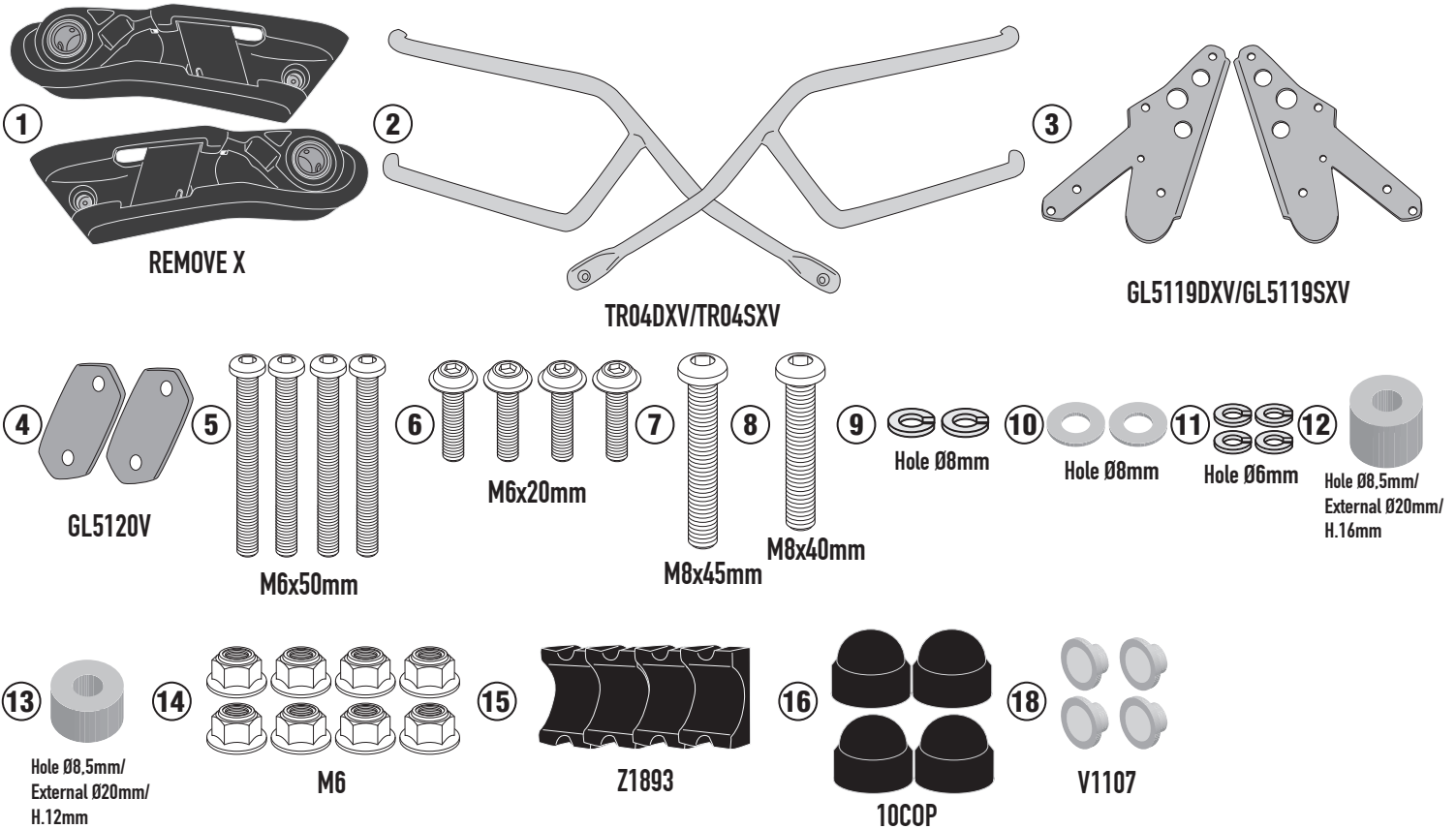
ROYAL ENFIELD INTERCEPTOR 650 (2021)

N°	Descrizione/Description	Caratteristiche/Features	Codice/Code	Quantità/Quantity
1	REMOVE X	-	-	2(Right; Left)
2	Telaio laterale - Side frame - Châssis latéral Soporte lateral - Seitenrahmen - Suporte lateral	-	TR04DXV TR04SXV	2 (Right: Left)
3	Supporto - Support - Support - Halterung Soporte - Apoio	-	GL5119DXV GL5119SXV	2 (Right: Left)
4	Piastrina di supporto - Support plate Plaque de support - Trägerplatte Pletina de soporte - Placa de apoio	-	GL5120V	2
5	Vite - Screw - Vis - Schraube Tornillo - Parafuso	TBEI M6x50	650TBEI	4
6	Vite - Screw - Vis - Schraube Tornillo - Parafuso	TBEIFL M6x20	620TBEIFL	4
7	Vite - Screw - Vis - Schraube Tornillo - Parafuso	TBEI M8x45	845TBEI	1
8	Vite - Screw - Vis - Schraube Tornillo - Parafuso	TBEI M8x40	840TBEI	1
9	Rondella spaccata - Split washer Scheibe - Rondelle fendue Arandela seccionada - Arruela Dentada	Foro Ø8mm	Z1060	2
10	Rondella - Washer - Rondelle - Scheibe Arandela - Arruela	Foro Ø8mm	8RON	2
11	Rondella spaccata - Split washer Scheibe - Rondelle fendue Arandela seccionada - Arruela Dentada	Foro Ø6mm	Z1063	4
12	Distanziale - Spacer Entretoise - Distanzstueck Distanciador - Espaçador	Ø20x16 Foro 8,5mm	C20L16F8,5T	1
13	Distanziale - Spacer Entretoise - Distanzstueck Distanciador - Espaçador	Ø20x12 Foro 8,5mm	C20L12F8,5T	1
14	Dado - Bolt - Ecrou Mutter - Tuerca - Porca	Dado Auto Bloccante Flangiato Basso M6 (H.7mm)	6DADIABFN	8
15	Cavallotto - Retaining clamp - Patte de fixation Abrazadera - Halteklammern - Abraçadeira de fixação	-	Z1893	4
16	Tappo - Cap - Fiche - Stecker Enchufe - Capa	-	10COP	4
17	Componenti Originali - Original Parts Parties Originales - Original Bauteile Componentes Originales - Componentes Originais	-	-	-
18	Distanziale - Spacer Entretoise - Distanzstueck Distanciador - Espaçador	-	V1107	4

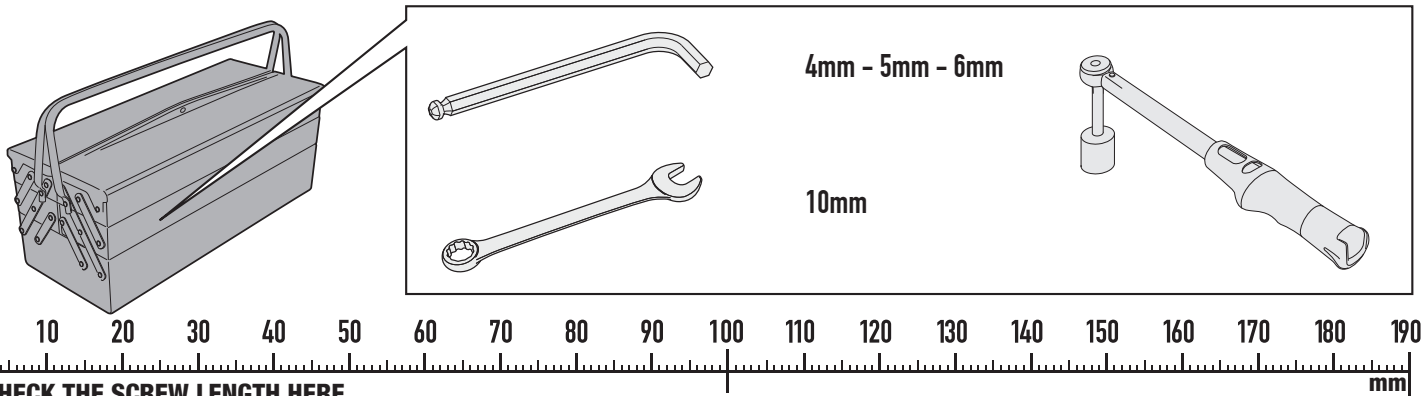
TR9051 - TR9051K

TELAIETTO LATERALE SPECIFICO - SPECIFIC SADDLEBAG TUBULAR HOLDER - SUPPORT TUBULAIRE POUR SACOCHES CAVALIÈRES - SPEZIAL SEITENTRAEGER FUER WEICHTASCHEN - PORTA ALFORJAS TUBULAR LATERAL - SUPORTE LATERAL DE ALFORGES

ROYAL ENFIELD INTERCEPTOR 650 (2021)



! IT_ NON AGGRAPPARSI AI TELAIETTI REMOVE-X
 EN_ Do not hold on to REMOVE-X frames
 FR_ Ne pas s'agripper aux supports REMOVE-X
 ES_ No agarrarse a los soportes REMOVE-X
 DE_ Nicht an dem REMOVE-X Tragrahmen festhalten
 PT_ Não segurar aos suportes REMOVE X

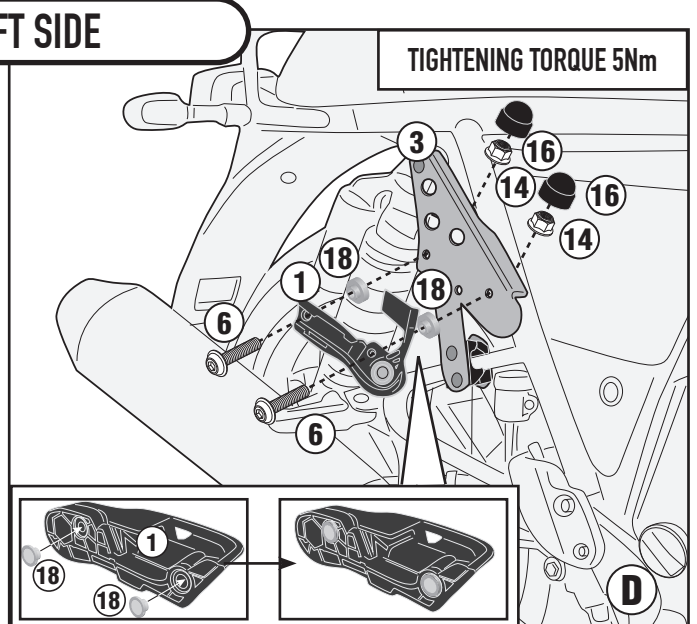
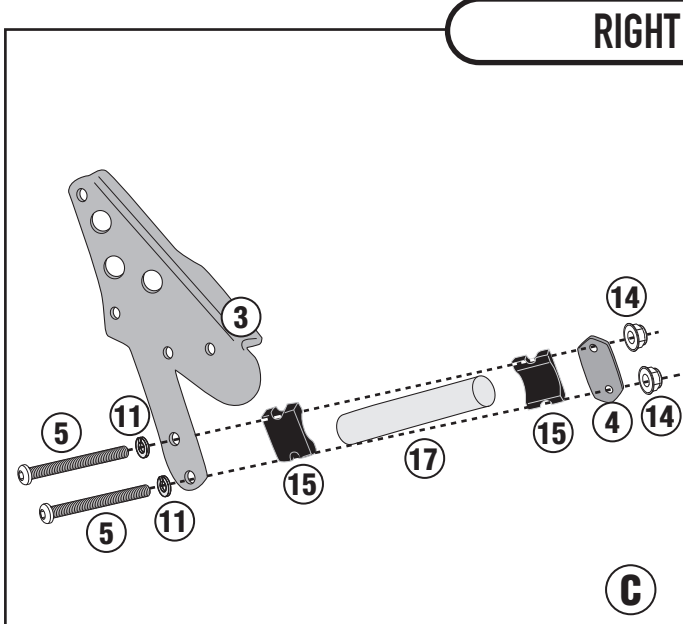
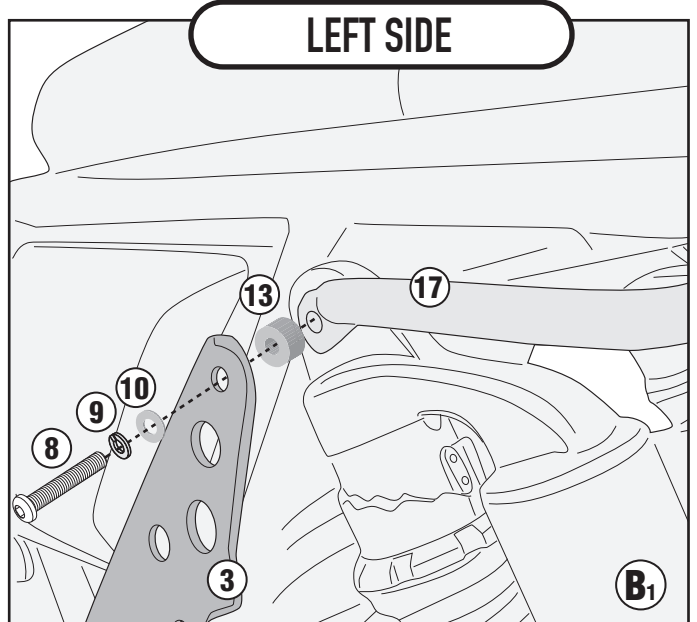
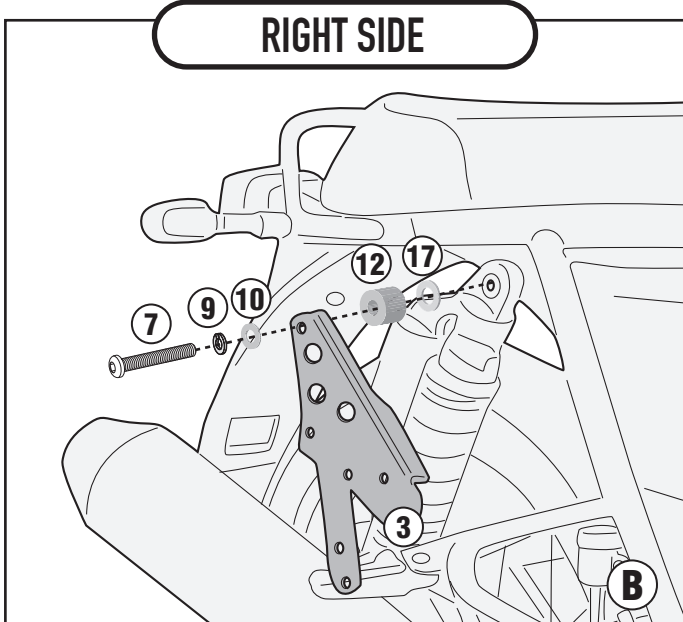
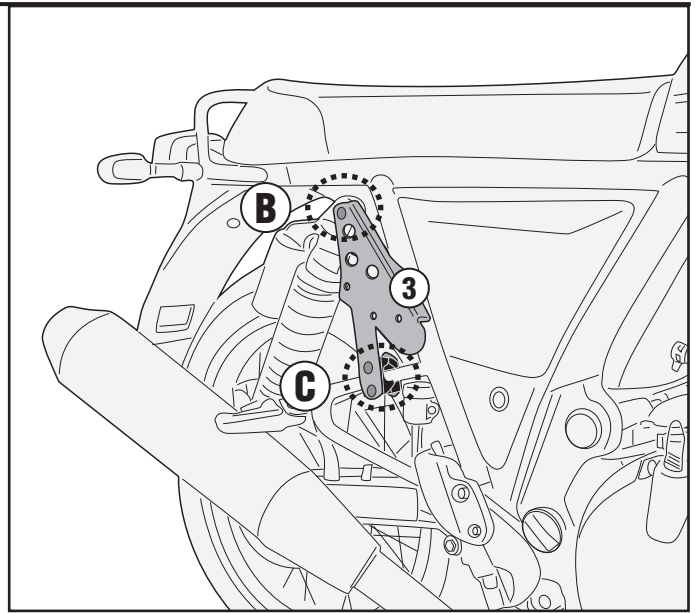
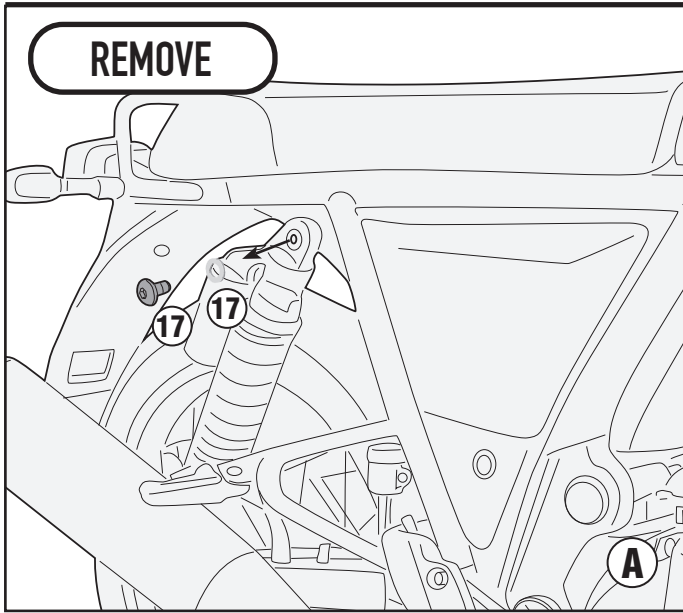


ISTRUZIONI DI MONTAGGIO - MOUNTING INSTRUCTIONS
 INSTRUCTIONS DE MONTAGE - BAUANLEITUNG
 INSTRUCCIONES DE MONTAJE - INSTRUÇÕES DE MONTAGEM

TR9051 - TR9051K

TELAIETTO LATERALE SPECIFICO - SPECIFIC SADDLEBAG TUBULAR HOLDER - SUPPORT TUBULAIRE POUR SACOCHES CAVALIÈRES - SPEZIAL SEITENTRAEGER FUER WEICHTASCHEN - PORTA ALFORJAS TUBULAR LATERAL - SUPORTE LATERAL DE ALFORGES

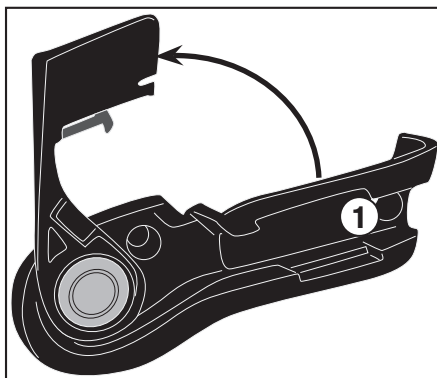
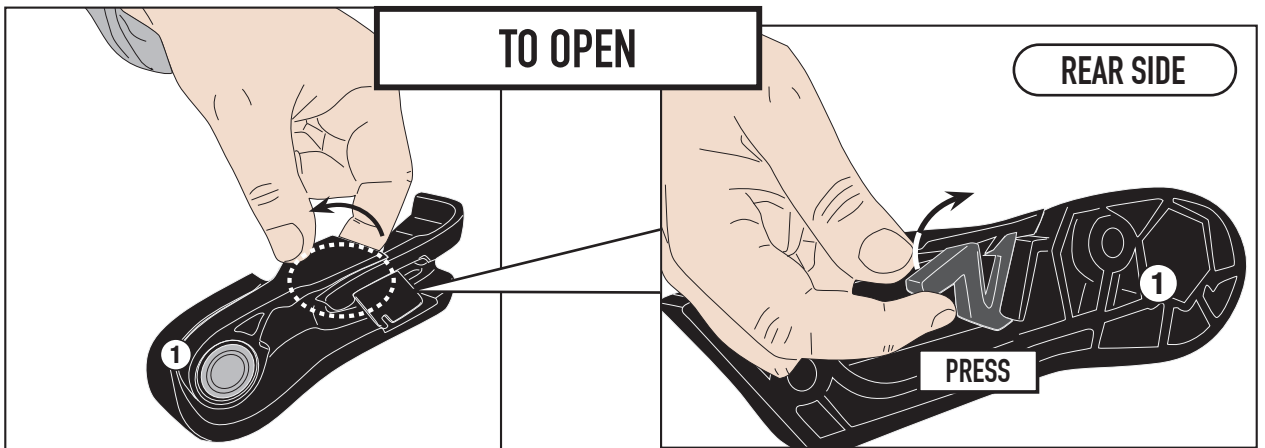
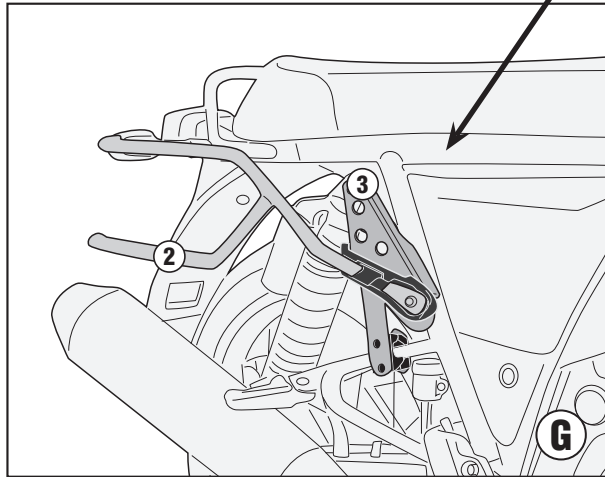
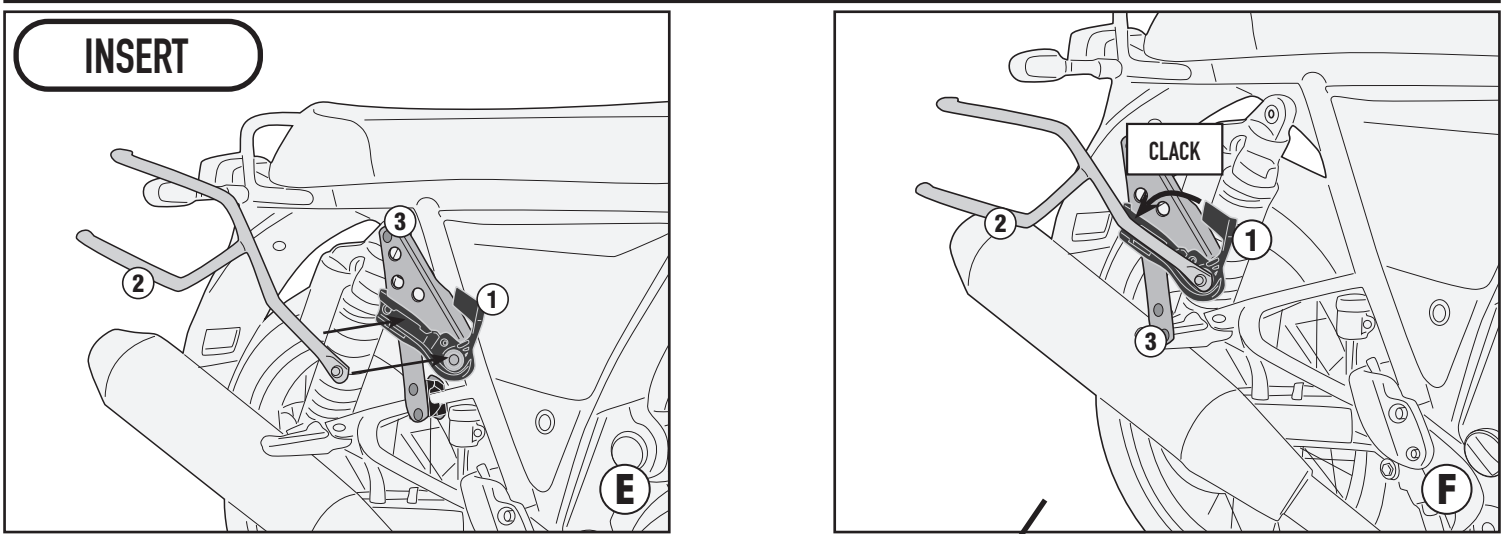
ROYAL ENFIELD INTERCEPTOR 650 (2021)



TR9051 - TR9051K

TELAIETTO LATERALE SPECIFICO - SPECIFIC SADDLEBAG TUBULAR HOLDER - SUPPORT TUBULAIRE POUR SACOCHES CAVALIÈRES - SPEZIAL SEITENTRÄGER FUER WEICHTASCHEN - PORTA ALFORJAS TUBULAR LATERAL - SUPORTE LATERAL DE ALFORGES

ROYAL ENFIELD INTERCEPTOR 650 (2021)



ISTRUZIONI DI MONTAGGIO - MOUNTING INSTRUCTIONS
INSTRUCTIONS DE MONTAGE - BAUANLEITUNG
INSTRUCCIONES DE MONTAJE - INSTRUÇÕES DE MONTAGEM