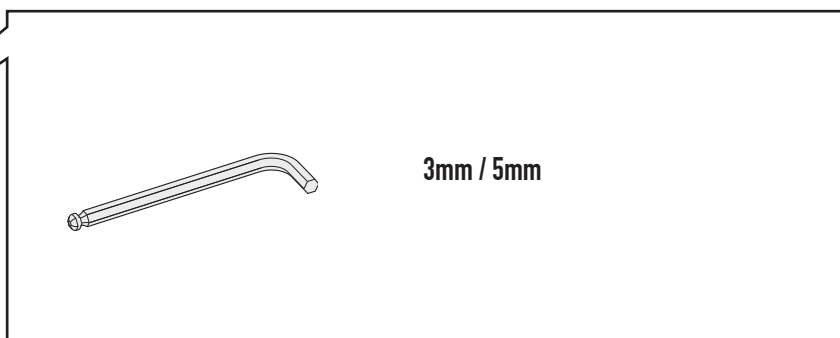
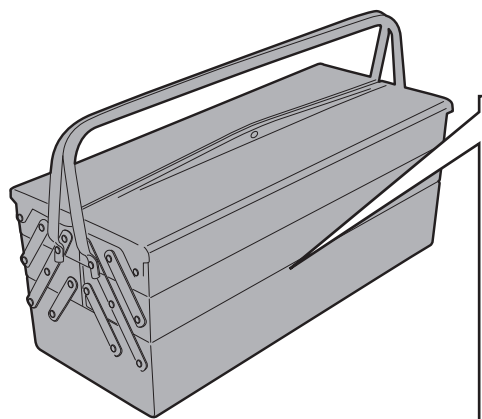
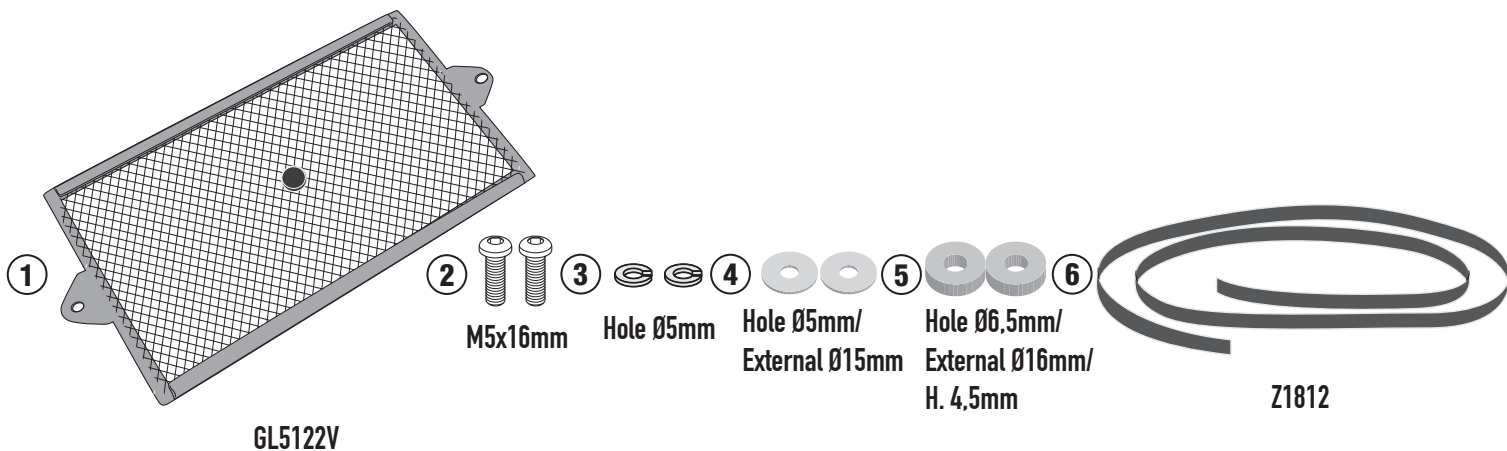


PR6407 - KPR6407

PARA RADIATORE SPECIFICO - SPECIFIC RADIATOR GUARD - GRILLE DE RADIATEUR SPÉCIFIQUE
 SPEZIFISCHER KÜHLERSCHUTZ - PROTECTOR RADIADOR ESPECIFICO - PROTEÇÃO ESPECÍFICA PARA O RADIADOR

TRIUMPH STREET TWIN 900 (2016/2022)

N°	Descrizione/Description	Caratteristiche/Features	Codice/Code	Quantità/Quantity
1	Para Radiatore Specifico - Specific Radiator Guard Grille De Radiateur Spécifique Spezifischer Kühlerschutz Protector Radiador Especifico Proteção Específica Para O Radiador	-	GL5122V	1
2	Vite - Screw Vis - Schraube Tornillo - Parafuso	TBEI M5x16	516TBEI	2
3	Rondella spaccata - Split washer Scheibe - Rondelle fendue Arandela seccionada - Arruela Dentada	Foro Ø5mm	Z1049	2
4	Rondella - Washer Rondelle - Scheibe Arandela - Arruela	Foro Ø6mm/ Esterno Ø15mm	515RON	2
5	Distanziale - Spacer - Entretoise - Distanzstueck Distanciador - Espaçado	Ø16x4,5 Foro 6.5mm	C16L4,5F6,5T	2
6	MOUSSE	L.220mm	Z1812	1

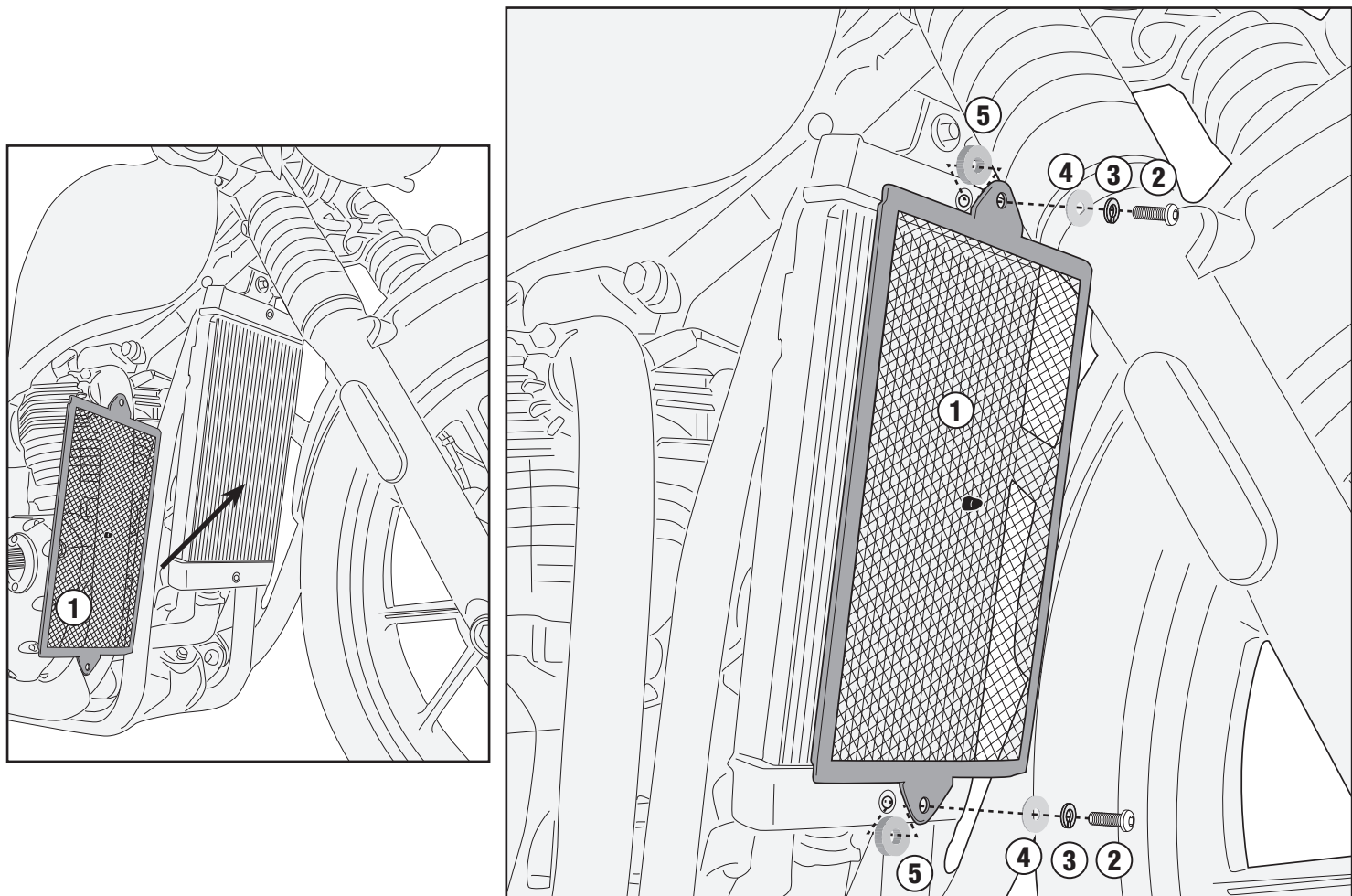
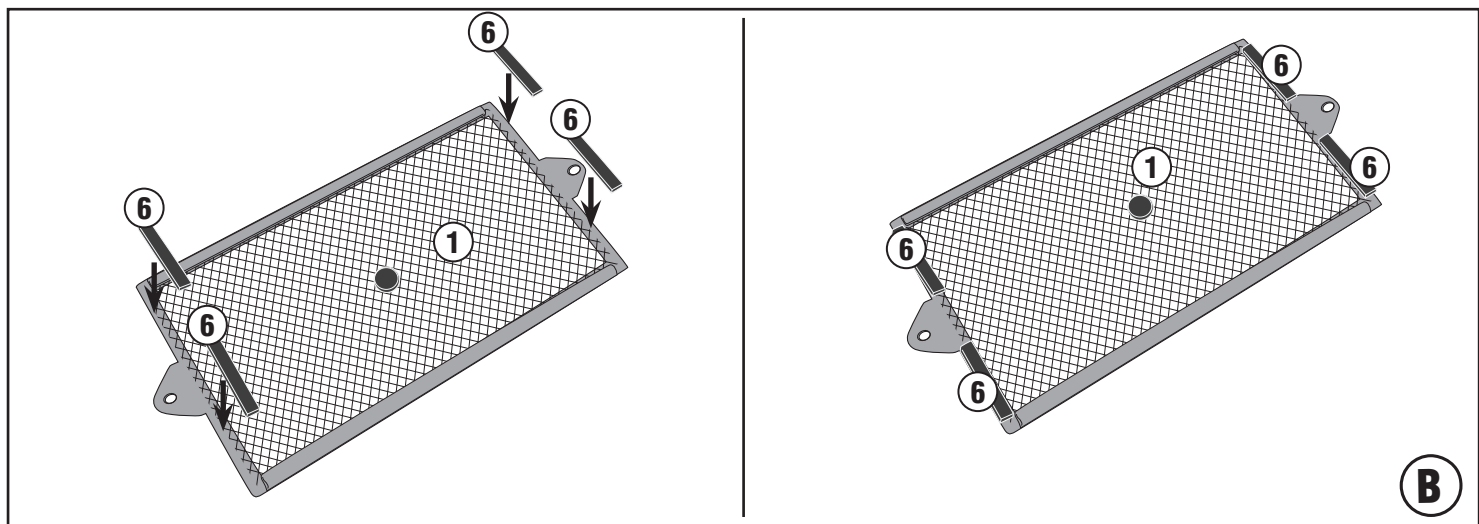
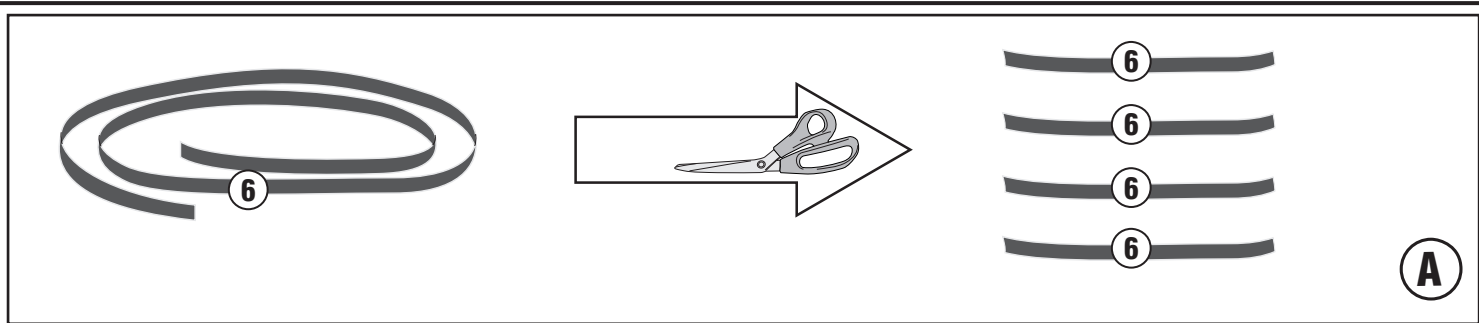


ISTRUZIONI DI MONTAGGIO - MOUNTING INSTRUCTIONS
 INSTRUCTIONS DE MONTAGE - BAUANLEITUNG
 INSTRUCCIONES DE MONTAJE - INSTRUÇÕES DE MONTAGEM

PR6407 - KPR6407

PARA RADIATORE SPECIFICO - SPECIFIC RADIATOR GUARD - GRILLE DE RADIATEUR SPÉCIFIQUE SPEZIFISCHER
KÜHLERSCHUTZ - PROTECTOR RADIADOR ESPECIFICO - PROTEÇÃO ESPECÍFICA PARA O RADIADOR

TRIUMPH STREET TWIN 900 (2016/2022)



ISTRUZIONI DI MONTAGGIO - MOUNTING INSTRUCTIONS
INSTRUCTIONS DE MONTAGE - BAUANLEITUNG
INSTRUCCIONES DE MONTAJE - INSTRUÇÕES DE MONTAGEM