

SR9224 - KR9224

MONORACK SPECIFICO - SPECIFIC MONORACK - MONORACK SPECIFIQUE - SPEZIFISCHES MONORACK - MONORACK ESPECÍFICO - MONORACK ESPECÍFICA

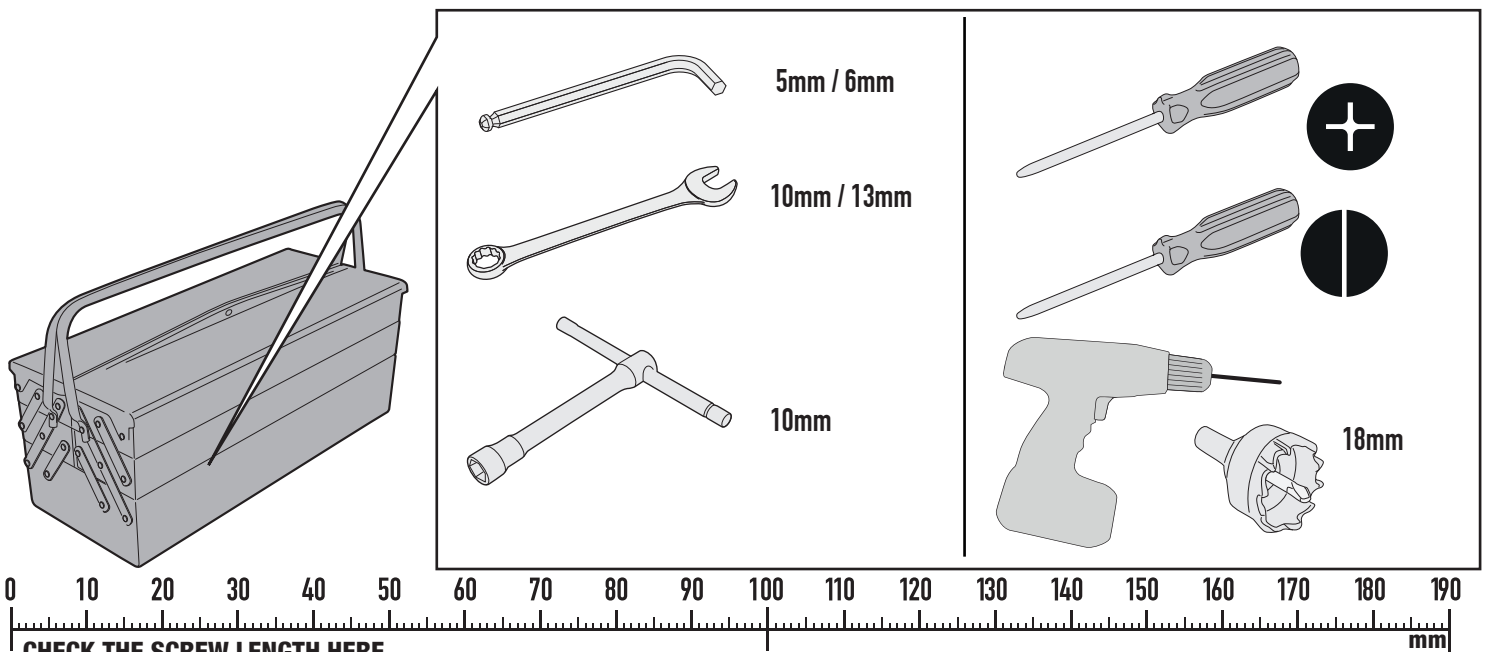
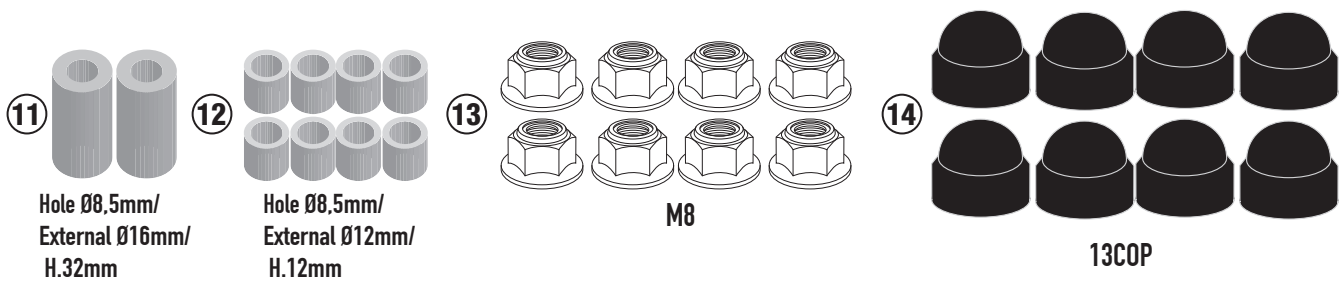
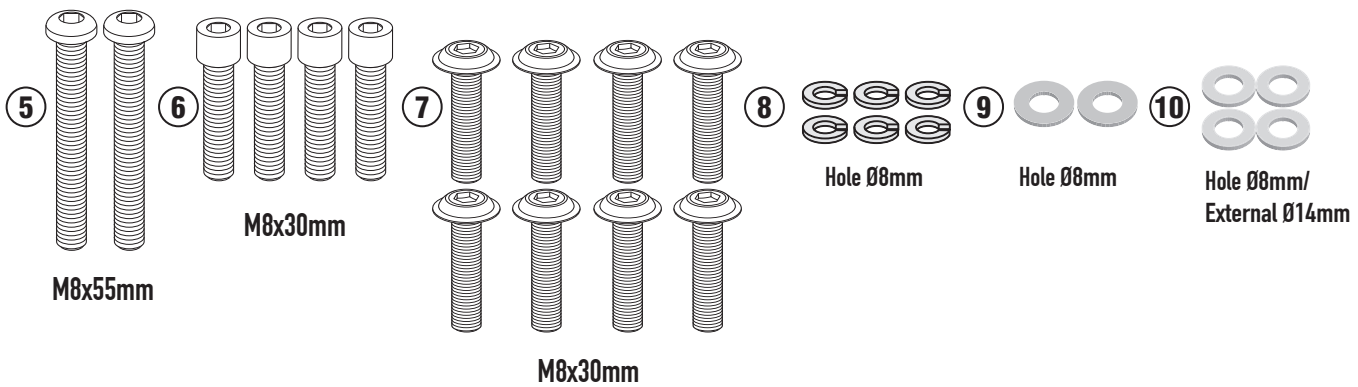
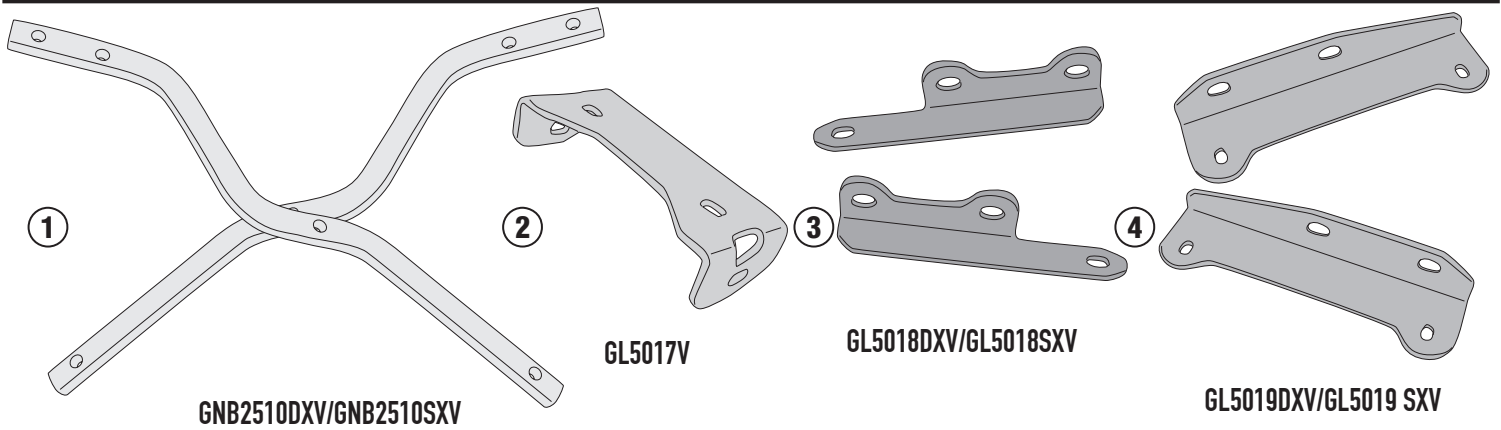
CFMOTO 300 NK (2021)

N°	Descrizione/Description	Caratteristiche/Features	Codice/Code	Quantità/Quantity
1	Supporto laterale - Lateral support - Untere Halterung Support latéral - Soporte lateral - Suporte lateral	-	GNB2510DXV GNB2510SXV	2 (Right; Left)
2	Supporto posteriore - Rear support - Hintere Unterstützung Support arrière - Soporte trasero - Suporte traseiro	-	GL5017V	1
3	Supporto anteriore - Front support - Support avant Vordere Unterstützung - Soporte frontal - Suporte frontal	-	GL5018DXV GL5018SXV	2 (Right; Left)
4	Supporto superiore - Support higher - Support supérieur Halterung höher - Soporte superior - Apoio superior	-	GL5019SXV GL5019SXV	2 (Right; Left)
5	Vite - Screw - Vis - Schraube Tornillo - Parafuso	M8x55 TBEI	855TBEI	2
6	Vite - Screw - Vis - Schraube Tornillo - Parafuso	M8x30 TCE	830TCE	4
7	Vite - Screw - Vis - Schraube Tornillo - Parafuso	M8x30 TBEIFH	830TBEIFH	8
8	Rondella spaccata - Split washer Scheibe - Rondelle fendue Arandela seccionada - Arruela Dentada	Foro Ø8mm	Z1060	6
9	Rondella - Washer Rondelle - Scheibe Arandela - Arruela	Foro Ø8mm	8RON	2
10	Rondella - Washer Rondelle - Scheibe Arandela - Arruela	Foro Ø8mm/ Esterno Ø14mm	814RON	4
11	Distanziale - Spacer Entretoise - Distanzstueck Distanciador - Espaçador	Ø16x32 Foro 8,5mm	C16L32F8,5T	2
12	Distanziale - Spacer Entretoise - Distanzstueck Distanciador - Espaçador	Ø12x12 Foro 8,5mm	C12L12F8,5T	8
13	Dado - Bolt - Ecrow Mutter - Tuerca - Porca	Dado Autobloccante Flangiato M8 (H.9,5mm)	8DADIFN	8
14	Tappo - Cap Fiche - Stecker Enchufe - Capa	-	13COP	8
15	Componenti Originali - Original Parts Parties Originales - Original Bauteile Componentes Originales - Componentes Originais	-	-	-
16	Particolari Inclusi Nel Kit Viteria Della Piastra Components Included In The Fitting Kit Of The Plate Pièces Incluses Dans Le Kit De Vis De La Platine Die Einzelnen Teile Sind Bei Montagekit Der Platte Enthalten Despieces Incluidos En El Kit De Anclajes De La Parrilla Explodiu Incluído No Kit As Âncoras Da Grelha	-	-	-

SR9224 - KR9224

MONORACK SPECIFICO - SPECIFIC MONORACK - MONORACK SPECIFIQUE - SPEZIFISCHES MONORACK - MONORACK ESPECÍFICO - MONORACK ESPECÍFICA

CFMOTO 300 NK (2021)

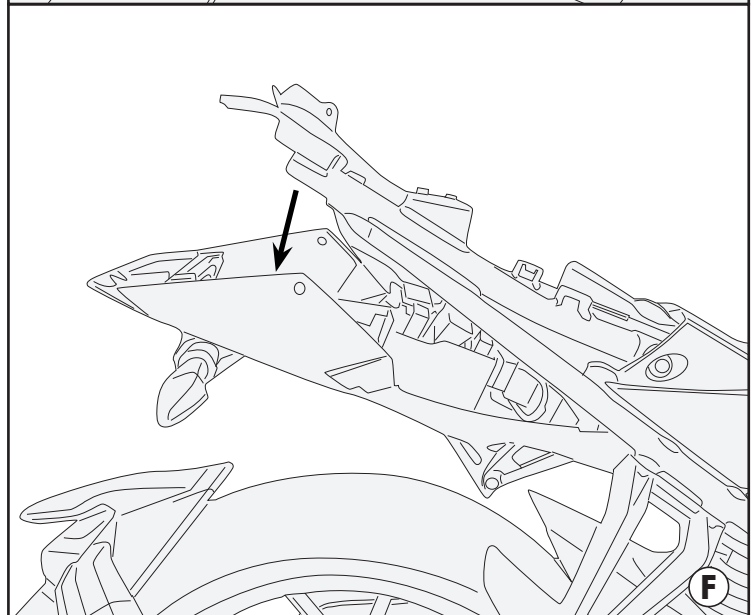
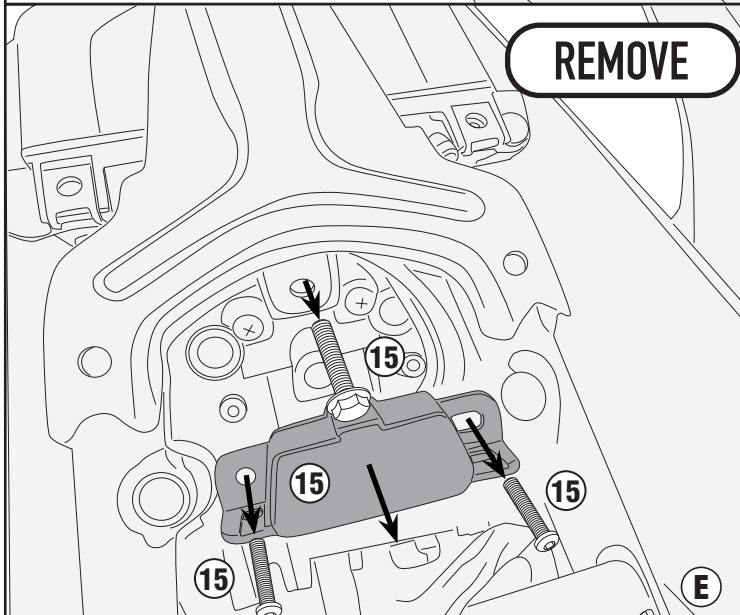
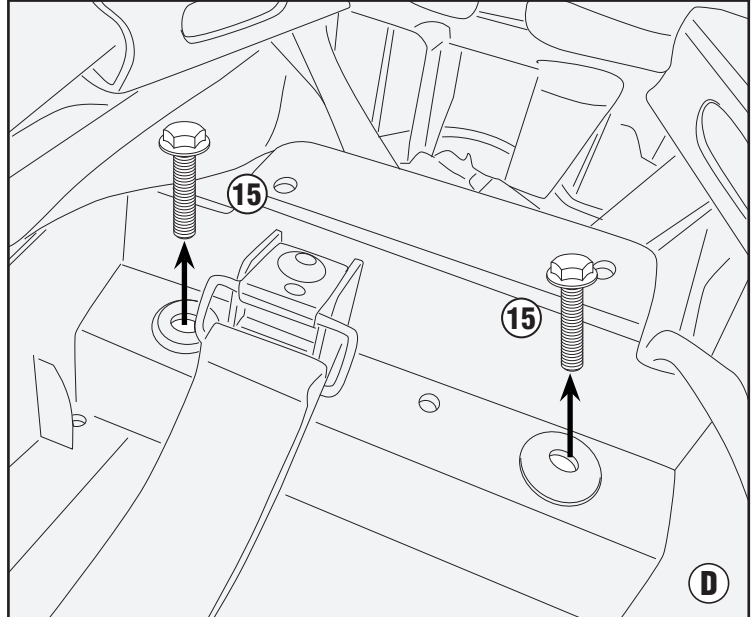
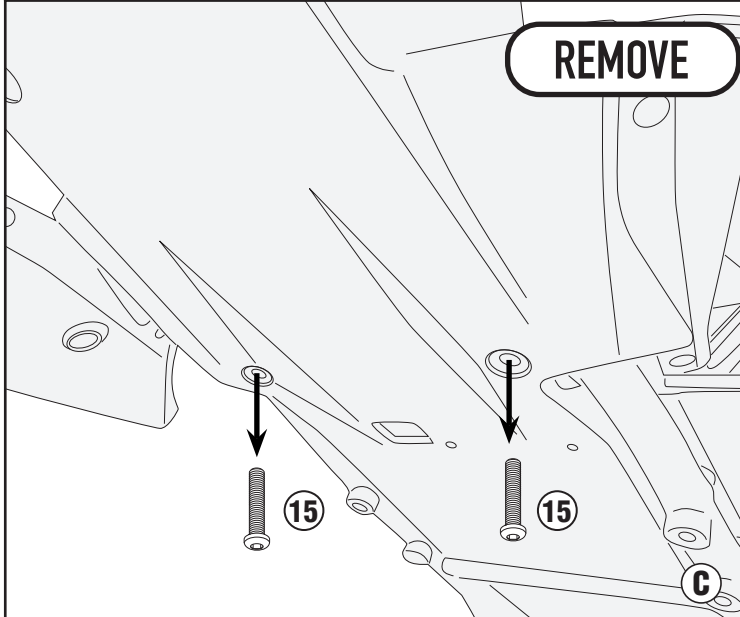
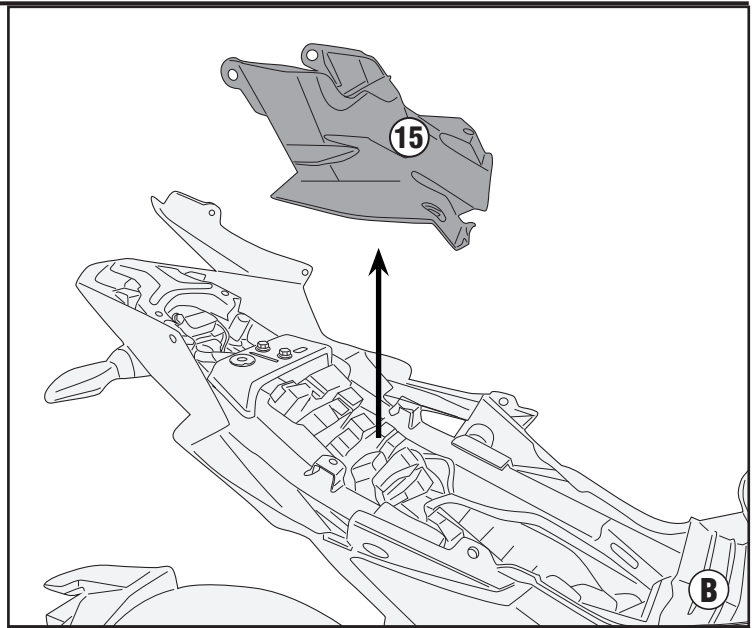
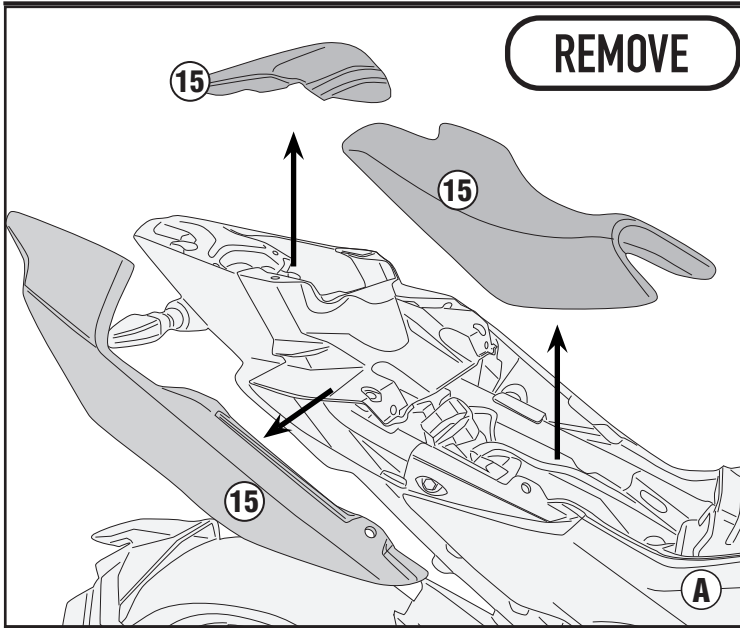


ISTRUZIONI DI MONTAGGIO - MOUNTING INSTRUCTIONS
INSTRUCCIONES DE MONTAJE - BAUANLEITUNG
INSTRUCCIONES DE MONTAJE - INSTRUCCIONES DE MONTAJEM

SR9224 - KR9224

MONORACK SPECIFICO - SPECIFIC MONORACK - MONORACK SPECIFIQUE - SPEZIFISCHES MONORACK - MONORACK ESPECÍFICO - MONORACK ESPECÍFICA

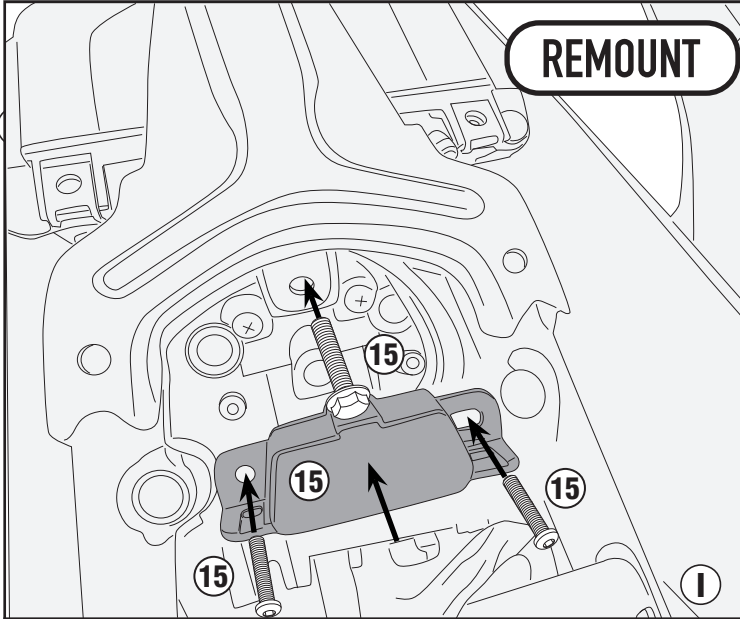
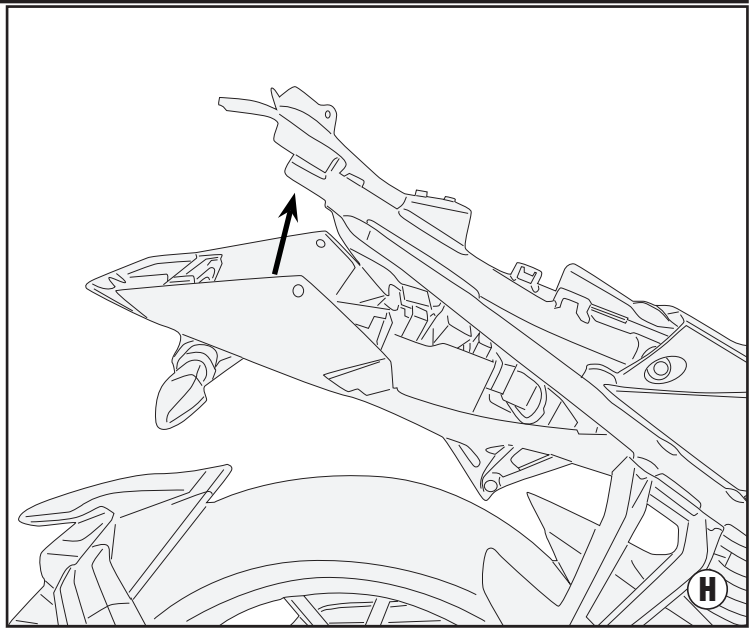
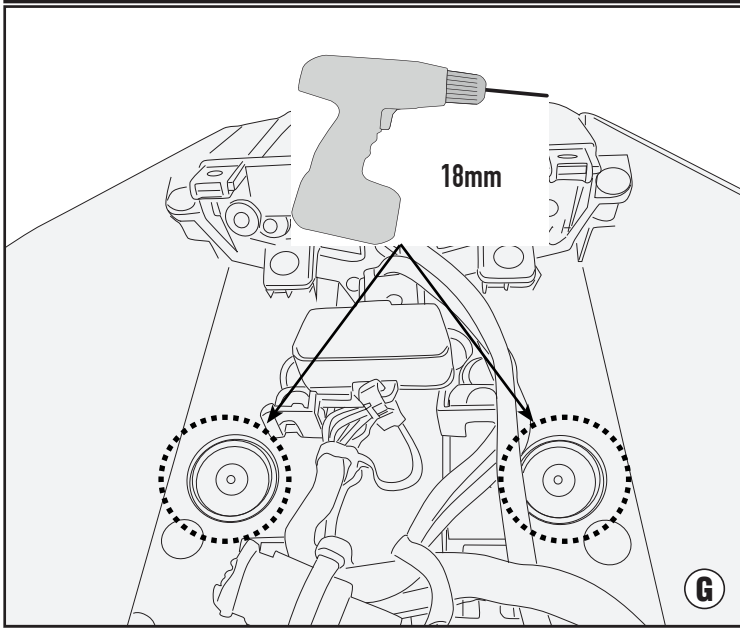
CFMOTO 300 NK (2021)



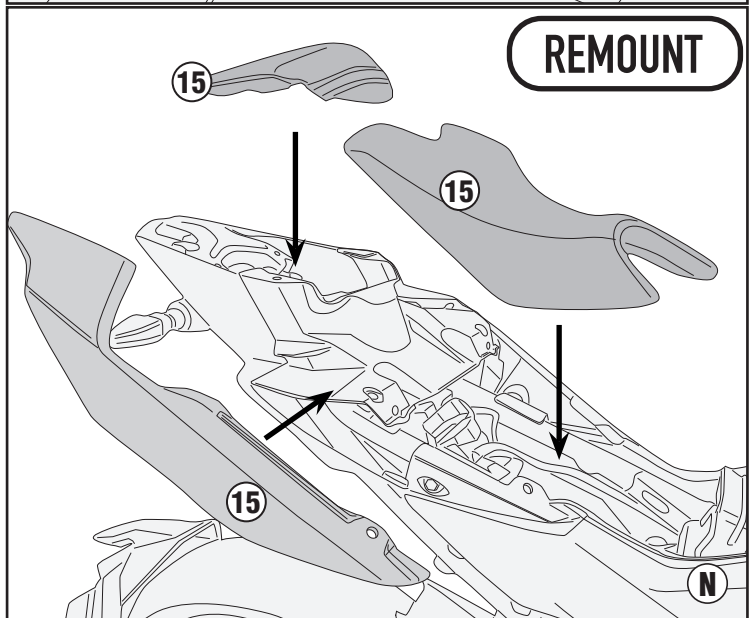
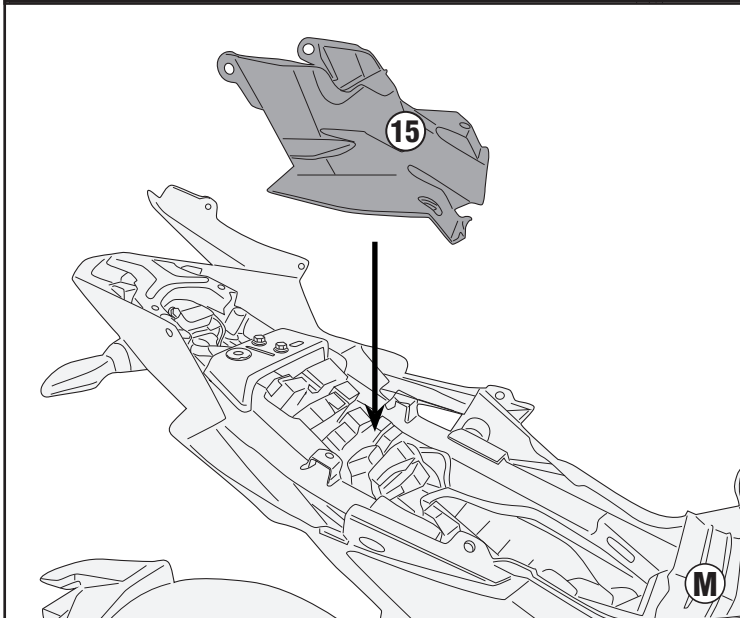
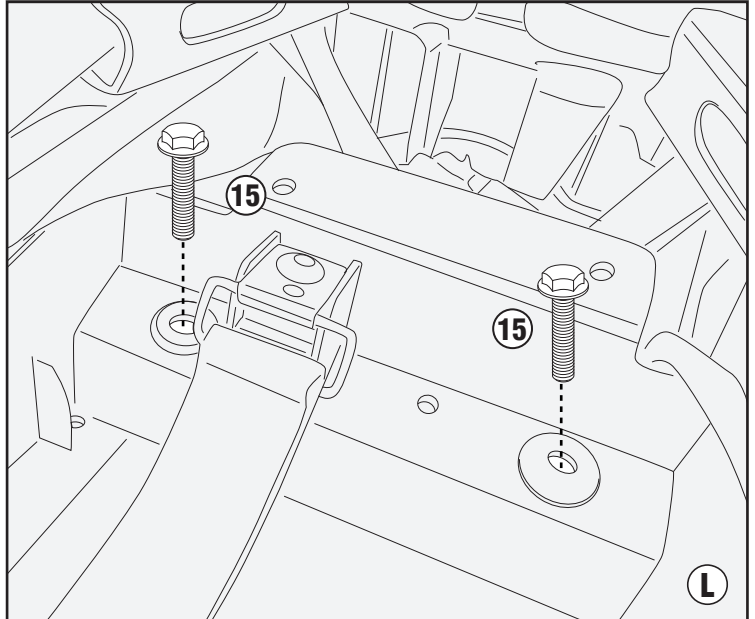
SR9224 - KR9224

MONORACK SPECIFICO - SPECIFIC MONORACK - MONORACK SPECIFIQUE - SPEZIFISCHES MONORACK - MONORACK ESPECÍFICO - MONORACK ESPECÍFICA

CFMOTO 300 NK (2021)



REMount

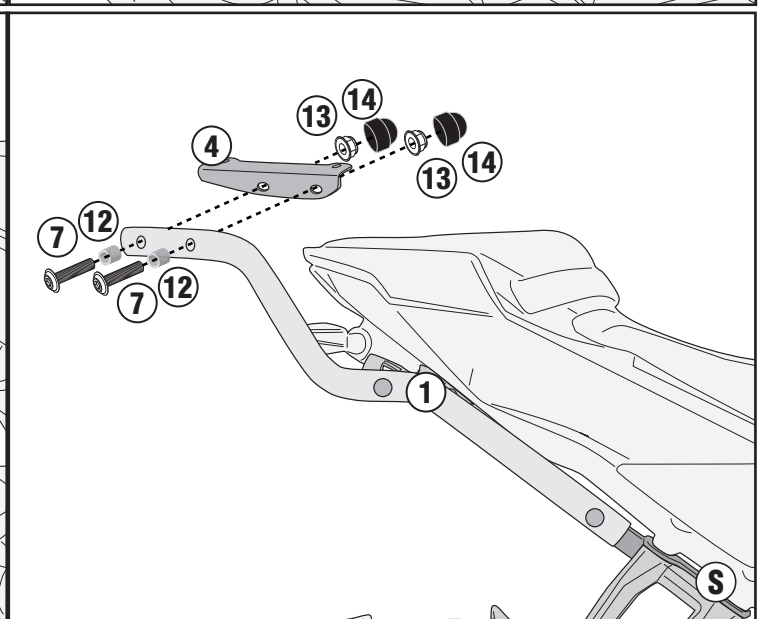
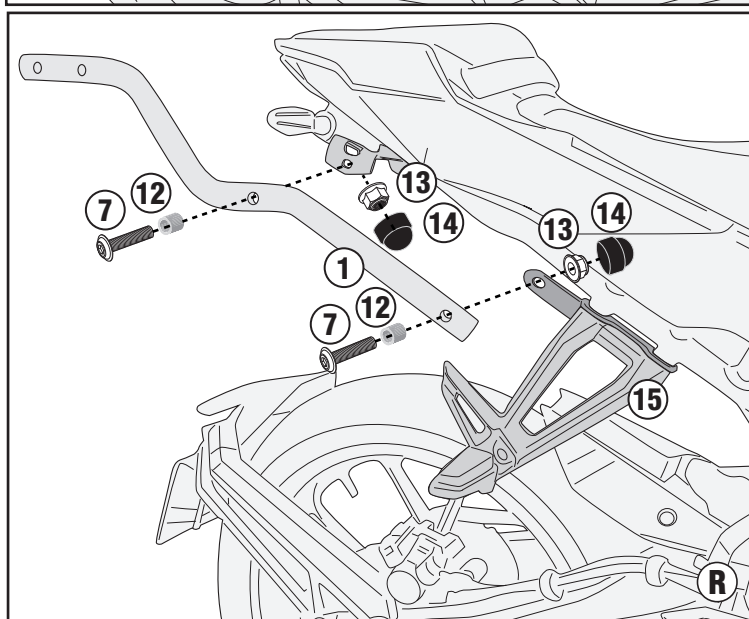
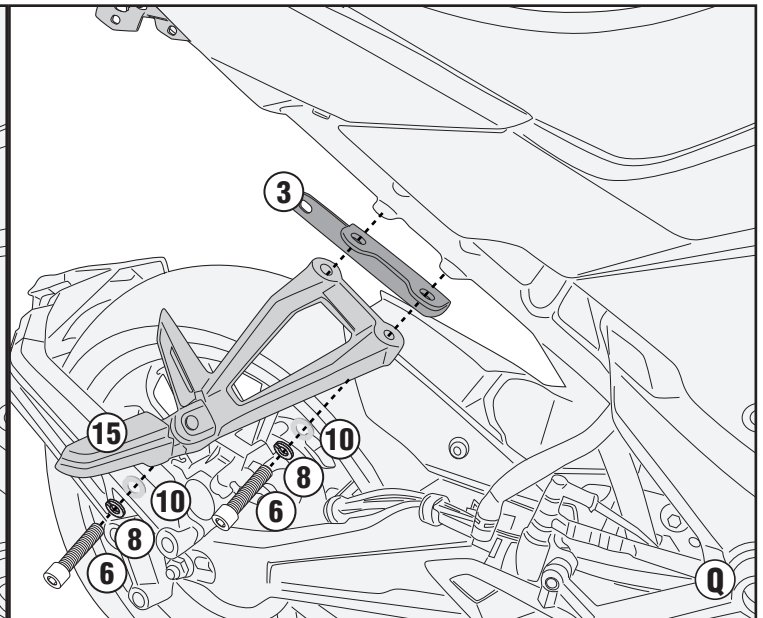
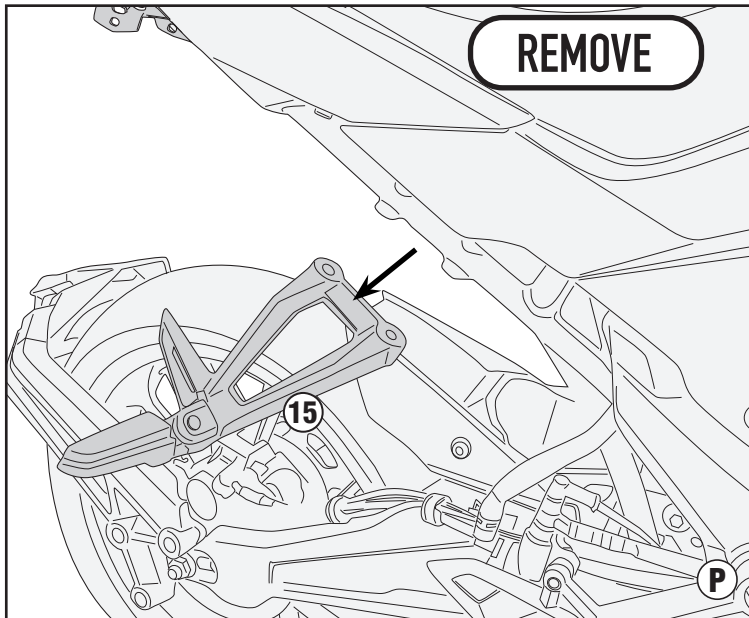
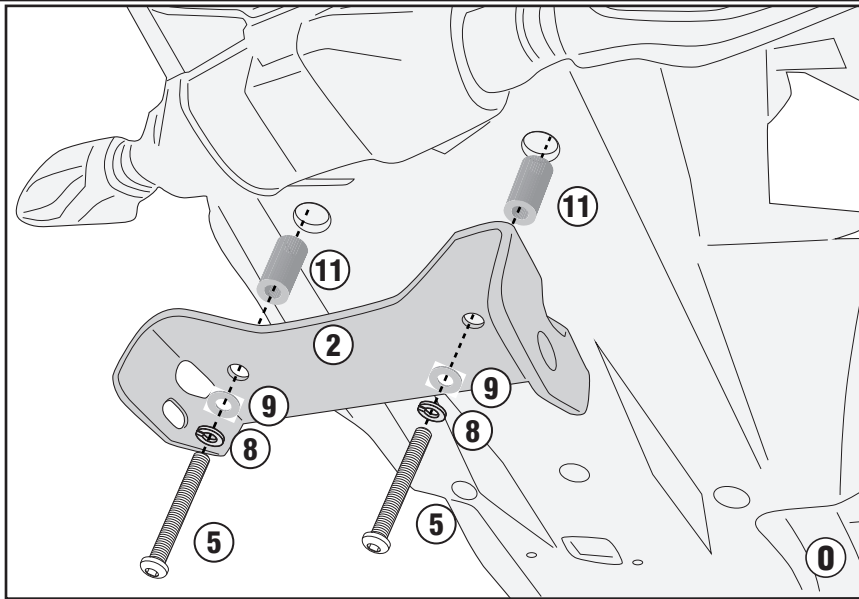


REMount

SR9224 - KR9224

MONORACK SPECIFICO - SPECIFIC MONORACK - MONORACK SPECIFIQUE - SPEZIFISCHES MONORACK - MONORACK ESPECÍFICO - MONORACK ESPECÍFICA

CFMOTO 300 NK (2021)



ISTRUZIONI DI MONTAGGIO - MOUNTING INSTRUCTIONS
INSTRUCTIONS DE MONTAGE - BAUANLEITUNG
INSTRUCCIONES DE MONTAJE - INSTRUÇÕES DE MONTAGEM

SR9224 - KR9224

MONORACK SPECIFICO - SPECIFIC MONORACK - MONORACK SPECIFIQUE - SPEZIFISCHES MONORACK - MONORACK ESPECÍFICO - MONORACK ESPECÍFICA

CFMOTO 300 NK (2021)



ITA - Attenzione: Serrando le viti N°7 il supporto tubolare N°1 si dovrà deformare leggermente.

ENG - Attention: By tightening screws N° 7 the tubular support N° 1 will have to deform slightly.

DEU - Achtung: Beim Anziehen der Schrauben Nr. 7 sollte sich die Rohrhalterung Nr. 1 leicht verformen.

FRA - Attention: En serrant les vis N° 7 le support tubulaire N° 1 devra se déformer légèrement.

SPA - Atención: Apretando los tornillos N°7 el soporte tubular N° 1 deberá deformarse ligeramente.

POR - Atenção: Ao apertar os parafusos N°7 o suporte tubular N° 1 terá de se deformar ligeiramente.

UNIVERSAL MONOLOCK PLATE (SPARE PART Z113C2)

