

# PR9350 - KPR9350

PARA RADIATORE SPECIFICO - SPECIFIC RADIATOR GUARD - GRILLE DE RADIATEUR SPÉCIFIQUE  
SPEZIFISCHER KÜHLERSCHUTZ - PROTECTOR RADIADOR ESPECIFICO - PROTEÇÃO ESPECÍFICA PARA O RADIADOR

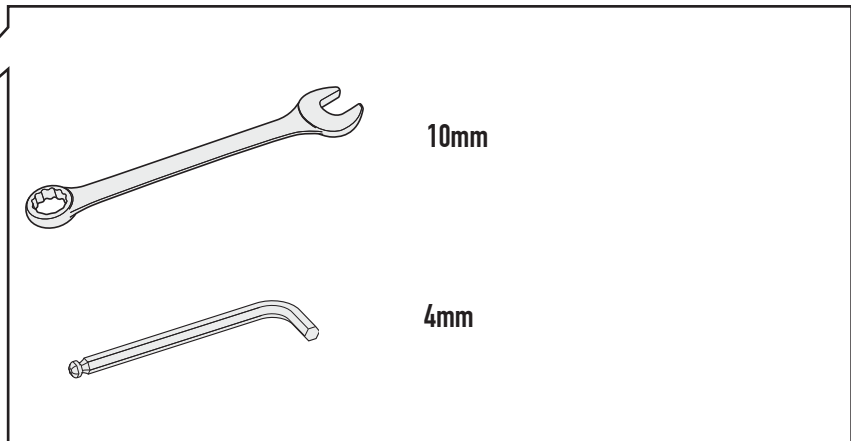
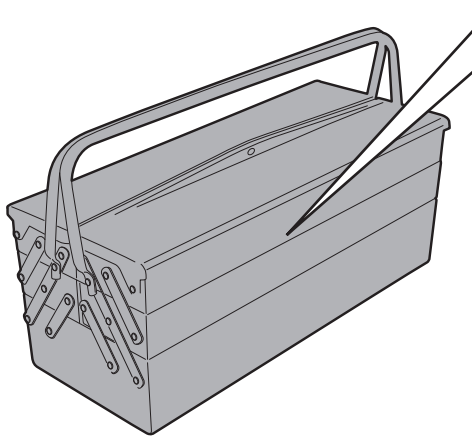
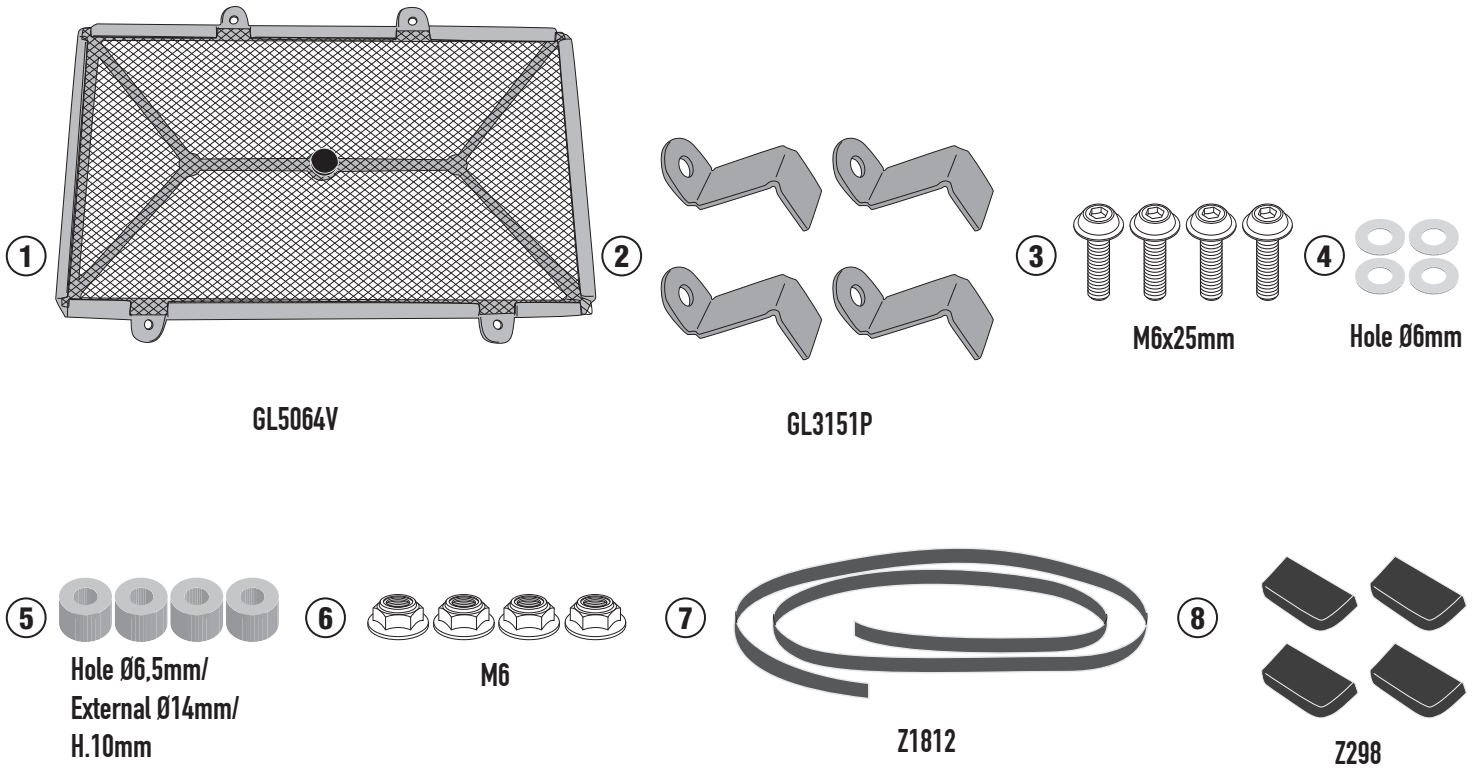
## MOTO MORINI X-CAPE 649 (2021)

N°	Descrizione/Description	Caratteristiche/Features	Codice/Code	Quantità/Quantity
1	Para Radiatore Specifico - Specific Radiator Guard Grille De Radiateur Spécifique Spezifischer Kühlerschutz Protector Radiador Especifico Proteção Específica Para O Radiador	-	GL5064V	1
2	Supporto - Support - Support Halterung - Soporte - Apoio	-	GL3151P	4
3	Vite - Screw Vis - Schraube Tornillo - Parafuso	TBEI M6x25	625TBEI	4
4	Rondella - Washer Rondelle - Scheibe Arandela - Arruela	Foro Ø6mm	6RON	4
5	Distanziale - Spacer - Entretoise - Distanzstueck Distanciador - Espaçado	Ø14x10 Foro 6,5mm	C14L10F6,5T	4
6	Dado - Bolt - Erou Mutter - Tuerca - Porca	Dado Autobloccante Metalbolck Flangiato Ribassato M6	6DADIAFL	4
7	MOUSSE	L.360mm	Z1812	1
8	MOUSSE	-	Z298	4

# PR9350 - KPR9350

PARA RADIATORE SPECIFICO - SPECIFIC RADIATOR GUARD - GRILLE DE RADIATEUR SPÉCIFIQUE  
SPEZIFISCHER KÜHLERSCHUTZ - PROTECTOR RADIADOR ESPECIFICO - PROTEÇÃO ESPECÍFICA PARA O RADIADOR

## MOTO MORINI X-CAPE 649 (2021)

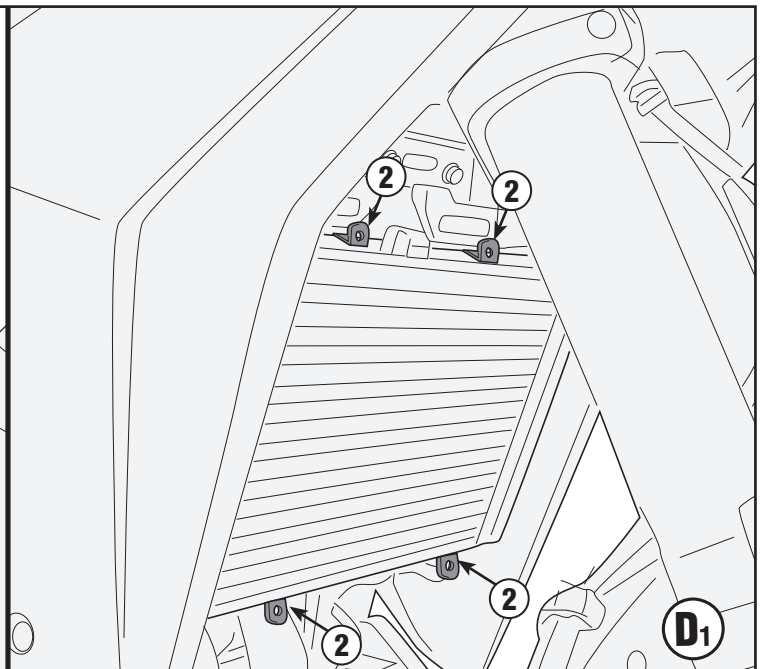
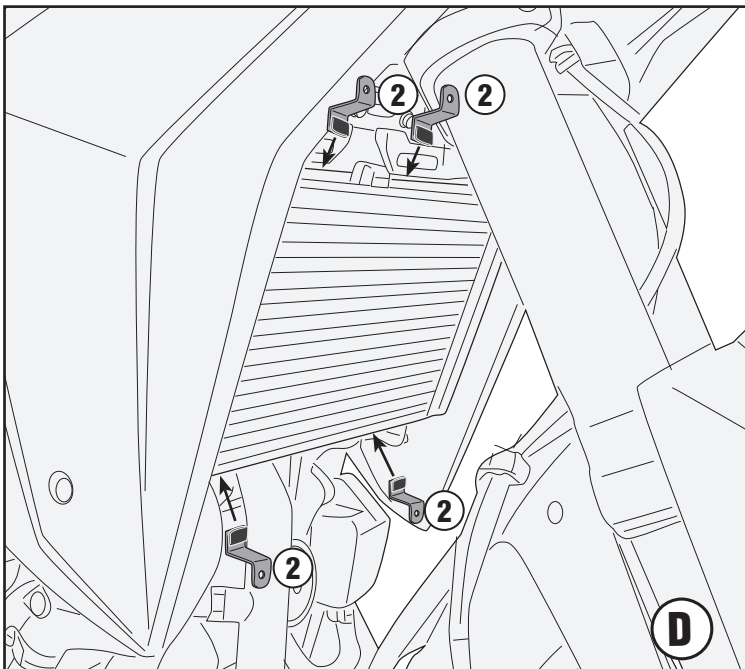
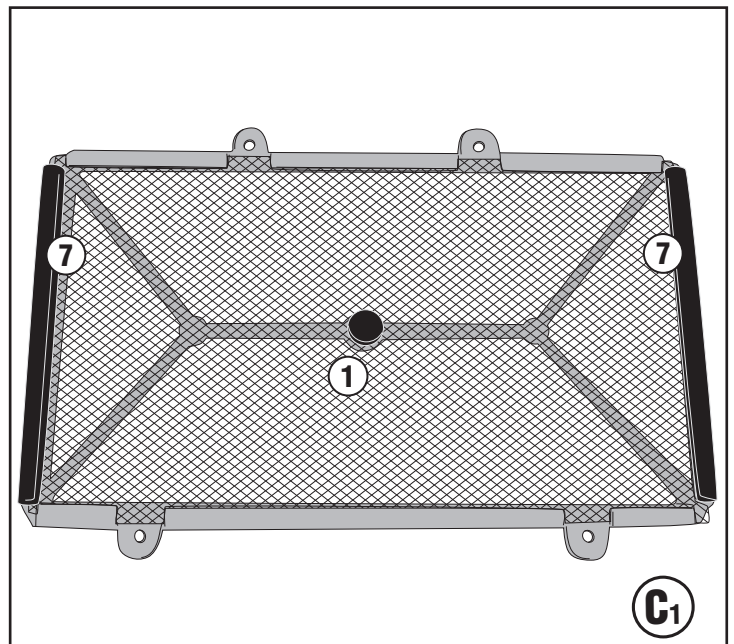
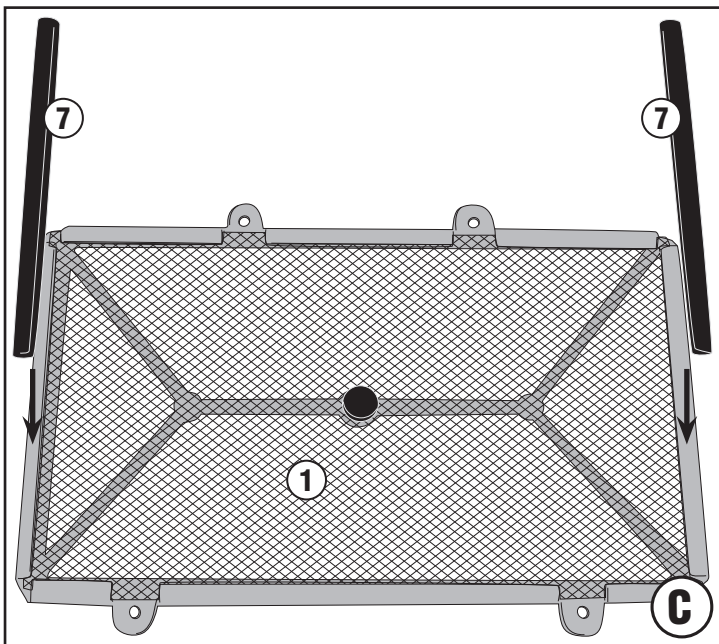
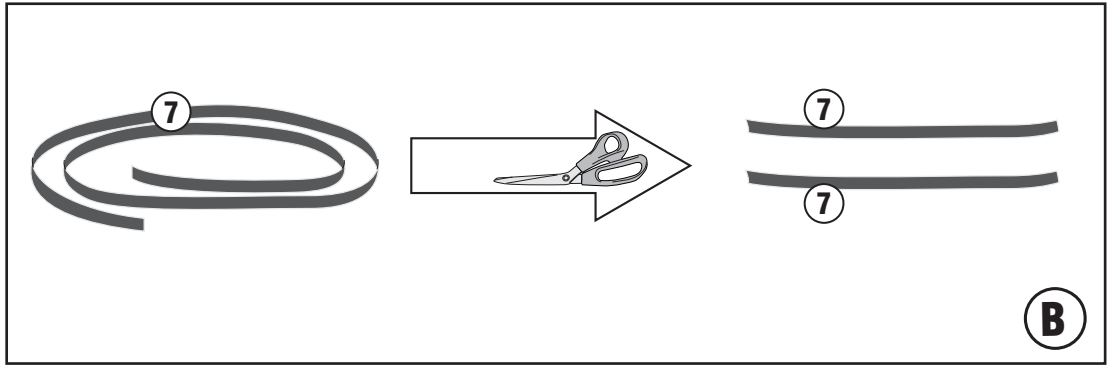
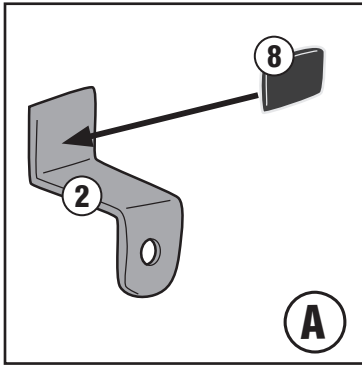


CHECK THE SCREW LENGTH HERE

# PR9350 - KPR9350

PARA RADIATORE SPECIFICO - SPECIFIC RADIATOR GUARD - GRILLE DE RADIATEUR SPÉCIFIQUE  
SPEZIFISCHER KÜHLERSCHUTZ - PROTECTOR RADIADOR ESPECIFICO - PROTEÇÃO ESPECÍFICA PARA O RADIADOR

## MOTO MORINI X-CAPE 649 (2021)



# PR9350 - KPR9350

PARA RADIATORE SPECIFICO - SPECIFIC RADIATOR GUARD - GRILLE DE RADIATEUR SPÉCIFIQUE  
SPEZIFISCHER KÜHLERSCHUTZ - PROTECTOR RADIADOR ESPECIFICO - PROTEÇÃO ESPECÍFICA PARA O RADIADOR

## MOTO MORINI X-CAPE 649 (2021)

