

# PL09430MK - KL9430MK

PORTAVALIGIE LATERALE SPECIFICO - SPECIFIC TUBULAR SIDE-CASE HOLDER - PORTE-VALISES LATÉRAUX SPÉCIFIQUE  
SPEZIFISCHES STAHLROHR-SEITENTRAEGER - PORTA MALETAS LATERALES ESPECÍFICO - SUPORTE DE MALAS ESPECÍFICO  
HUSQUARNA NORDEN 901 (2022)/ KTM 790 ADVENTURE/ADVENTURE R (2019/2020)

## KTM 890 ADVENTURE (2021)

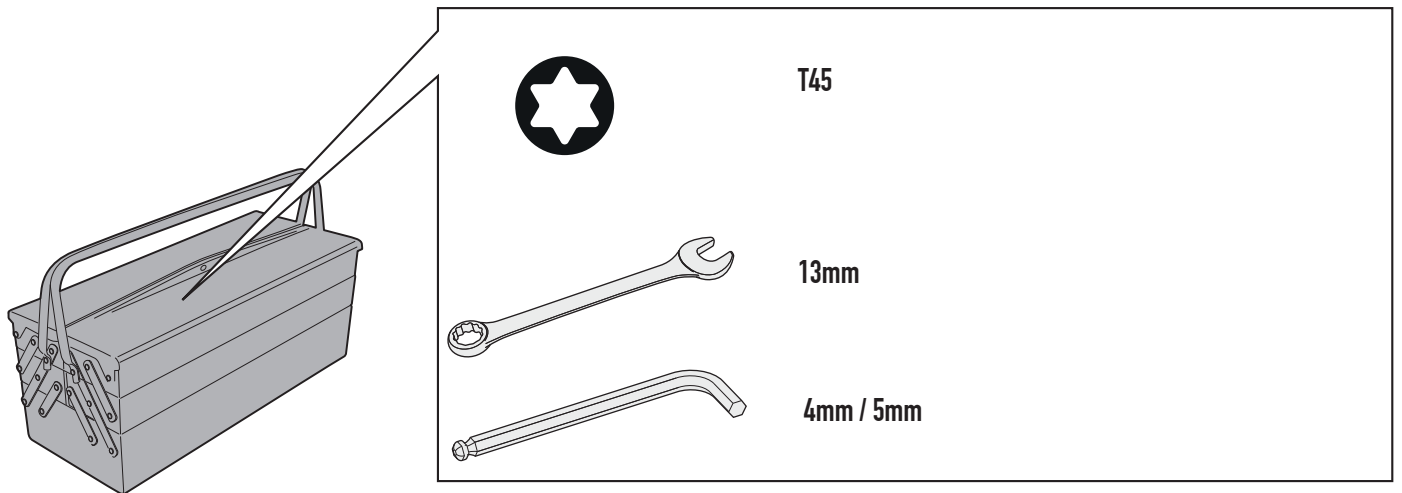
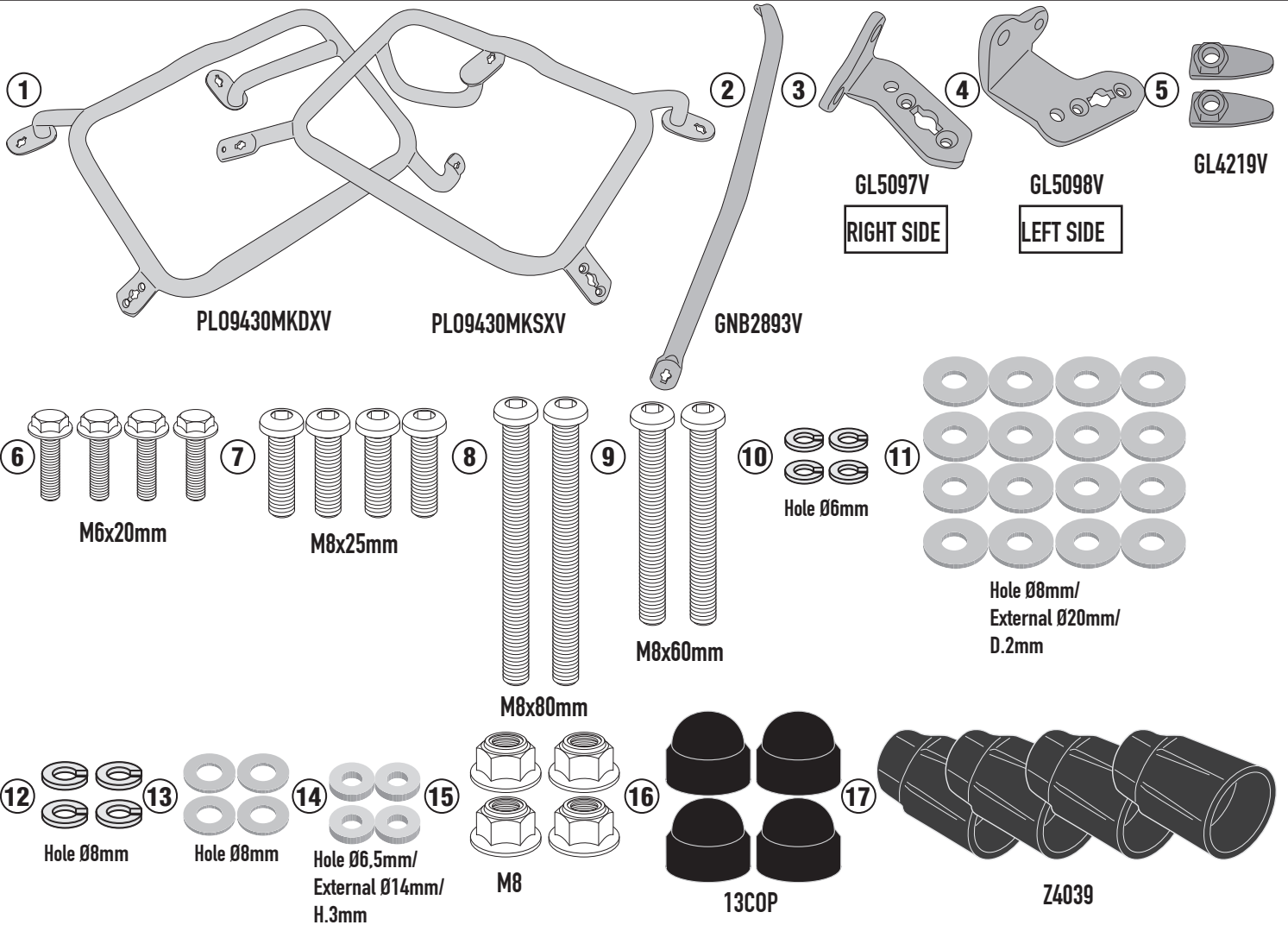
| N° | Descrizione/Description   | Caratteristiche/Features                     | Codice/Code                  | Quantità/quantity |
|----|---|--|------------------------------|-------------------|
| 1  | Telaio laterale - Side frame - Châssis latéral<br>Soporte lateral - Seitenrahmen - Suporte lateral  | -  | PL09430MKDXV<br>PL09430MKSXV | 2 (Right: Left)   |
| 2  | Ponte - Bridge - Pont<br>Brücke - Puente - Ponte  | -  | GNB2893V                     | 1                 |
| 3  | Supporto inferiore - Lower support - Support inférieur<br>Soporte inferior - Untere Halterung - Suporte inferior  | RIGHT SIDE                                   | GL5097V                      | 1                 |
| 4  | Supporto inferiore - Lower support - Support inférieur<br>Soporte inferior - Untere Halterung - Suporte inferior  | LEFT SIDE                                    | GL5098V                      | 1                 |
| 5  | Supporto superiore - Support higher - Support supérieur<br>Halterung höher - Soporte superior - Apoio superior  | -  | GL4219V                      | 2                 |
| 6  | Vite - Screw - Vis - Schraube<br>Tornillo - Parafuso  | TECF M6x20                                   | 620TECF                      | 4                 |
| 7  | Vite - Screw - Vis - Schraube<br>Tornillo - Parafuso  | TBEI M8x25                                   | 825TBEI                      | 4                 |
| 8  | Vite - Screw - Vis - Schraube<br>Tornillo - Parafuso  | TBEI M8x80                                   | 880TBEI                      | 2                 |
| 9  | Vite - Screw - Vis - Schraube<br>Tornillo - Parafuso  | TBEI M8x60                                   | 860TBEI                      | 2                 |
| 10 | Rondella spaccata - Split washer<br>Scheibe - Rondelle fendue<br>Arandela seccionada - Arruela Dentada  | Foro Ø6mm                                    | Z1063                        | 4                 |
| 11 | Rondella - Washer - Rondelle - Scheibe<br>Arandela - Arruela  | Foro Ø8mm Esterno Ø20mm Sp.2mm               | 820RON                       | 16                |
| 12 | Rondella spaccata - Split washer - Scheibe - Rondelle fendue<br>Arandela seccionada - Arruela Dentada   | Foro Ø8mm                                    | Z1060                        | 4                 |
| 13 | Rondella - Washer - Rondelle - Scheibe<br>Arandela - Arruela  | Foro Ø8mm                                    | 8RON                         | 4                 |
| 14 | Distanziale - Spacer - Entretoise - Distanzstueck<br>Distanciador - Espaçador   | Ø14x3 Foro 6,5mm                             | C14L3F6,5T                   | 4                 |
| 15 | Dado - Bolt - Ecrou<br>Mutter - Tuerca - Porca  | Dado Autobloccante Flangiato<br>M8 (H.9,5mm) | 8DADIFN                      | 4                 |
| 16 | Tappo - Cap - Fiche - Stecker<br>Enchufe - Capa   | -  | 13COP                        | 4                 |
| 17 | Boccola - Mounting bush<br>Entretoise de montage - Cilindro de fi jación<br>Montagehülse - Bucha de fi xação  | -  | Z4039                        | 4                 |
| 18 | Componenti Originali - Original Parts<br>Parties Originales - Original Bauteile<br>Componentes Originales - Componentes Originais   |  |                              |                   |
| 19 | Particolari Inclusi nel 10RKIT<br>Components Included In The 10RKIT<br>Pièces Incluses Dans 10RKIT<br>Die Einzelnen Teile Sind Bei 10RKIT<br>Despieces Incluidos 10RKIT<br>Componentes inclusos na 10RKIT |  |                              |                   |

# PL09430MK - KL9430MK

PORTAVALIGIE LATERALE SPECIFICO - SPECIFIC TUBULAR SIDE-CASE HOLDER - PORTE-VALISES LATÉRAUX SPÉCIFIQUE  
 SPEZIFISCHES STAHLROHR-SEITENTRAEGER - PORTA MALETAS LATERALES ESPECÍFICO - SUPORTE DE MALAS ESPECÍFICO

HUSQUARNA NORDEN 901 (2022)/ KTM 790 ADVENTURE/ADVENTURE R (2019/2020)

KTM 890 ADVENTURE (2021)

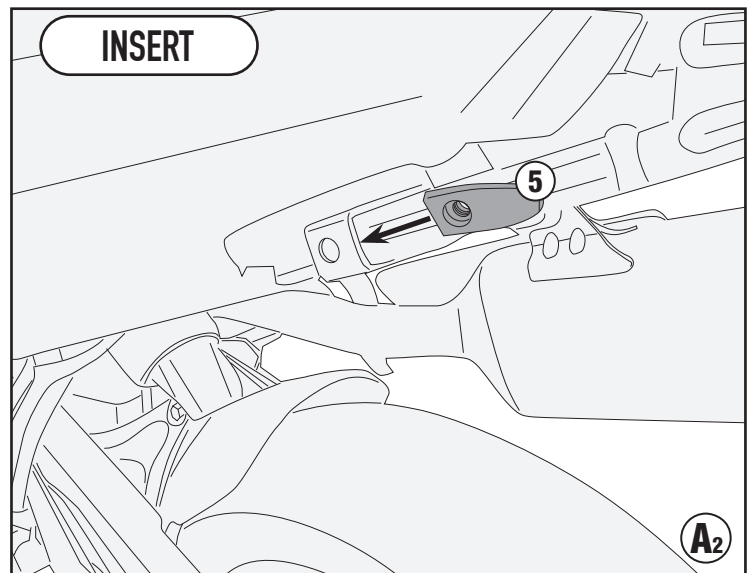
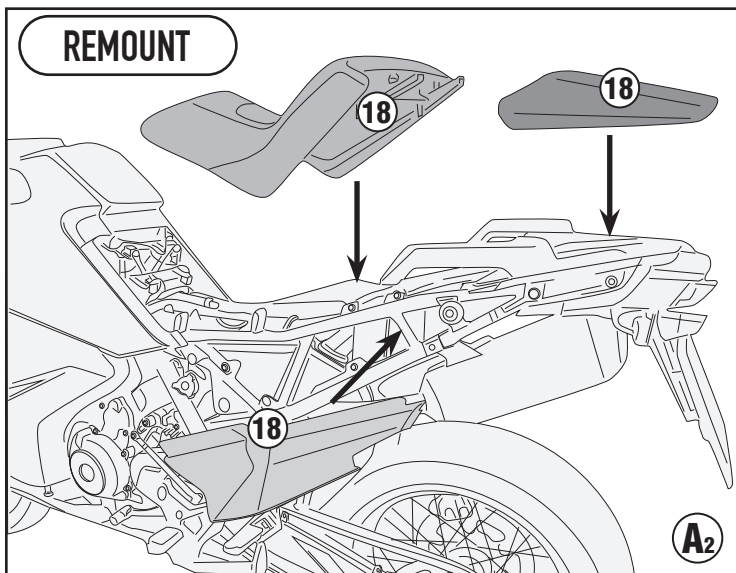
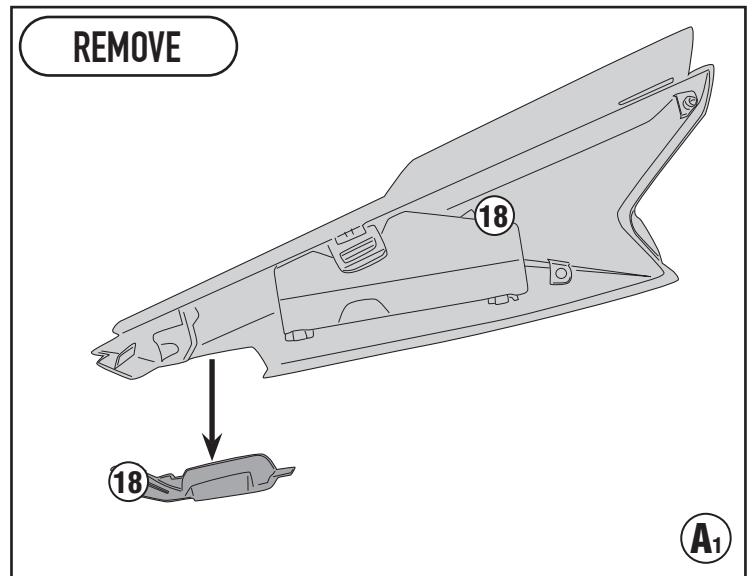
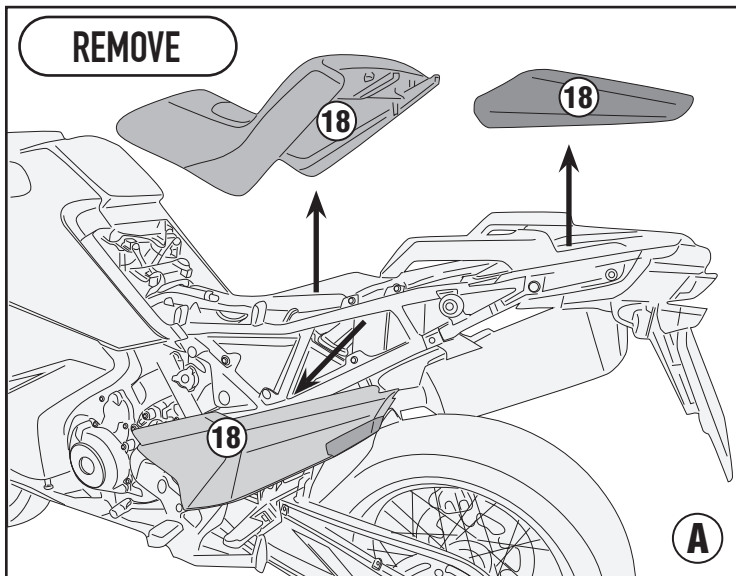
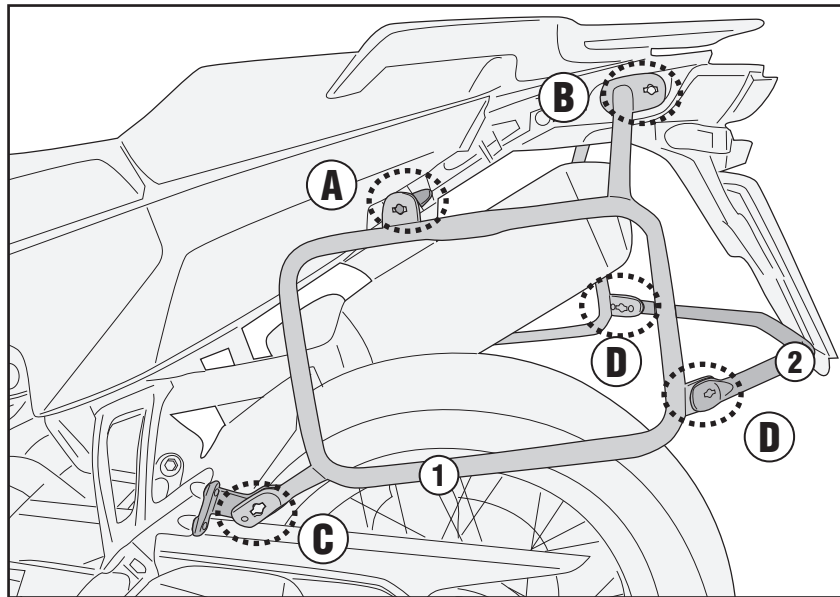


ISTRUZIONI DI MONTAGGIO - MOUNTING INSTRUCTIONS  
 INSTRUCCIONES DE MONTAJE - BAUANLEITUNG  
 INSTRUCCIONES DE MONTAJE - INSTRUÇÕES DE MONTAGEM

# PL09430MK - KL9430MK

PORTAVALIGIE LATERALE SPECIFICO - SPECIFIC TUBULAR SIDE-CASE HOLDER - PORTE-VALISES LATÉRAUX SPÉCIFIQUE  
SPEZIFISCHES STAHLROHR-SEITENTRAEGER - PORTA MALETAS LATERALES ESPECÍFICO - SUPORTE DE MALAS ESPECÍFICO  
HUSQUARNA NORDEN 901 (2022)/ KTM 790 ADVENTURE/ADVENTURE R (2019/2020)

KTM 890 ADVENTURE (2021)



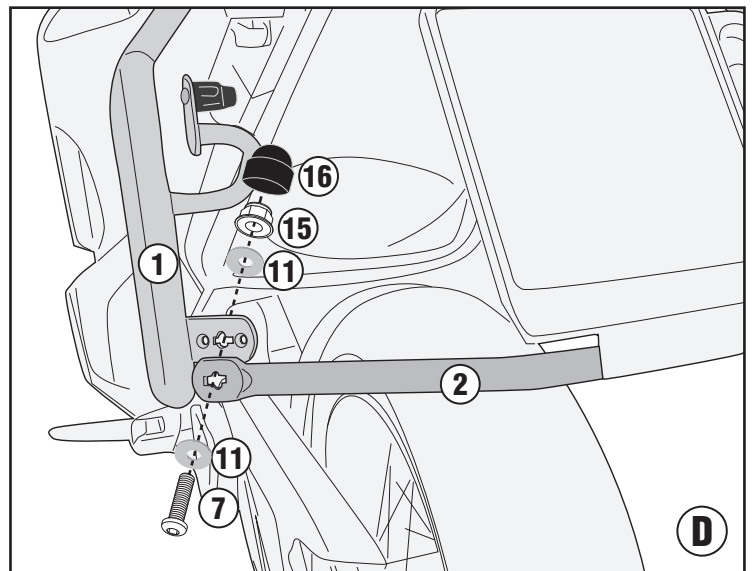
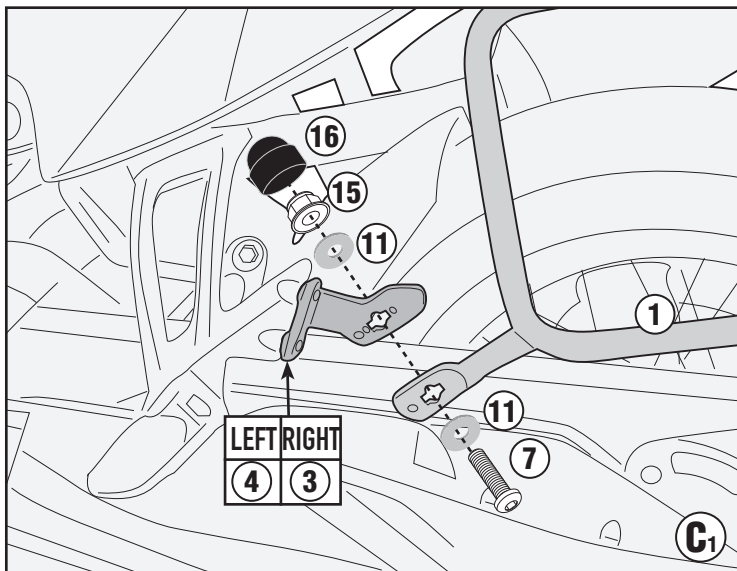
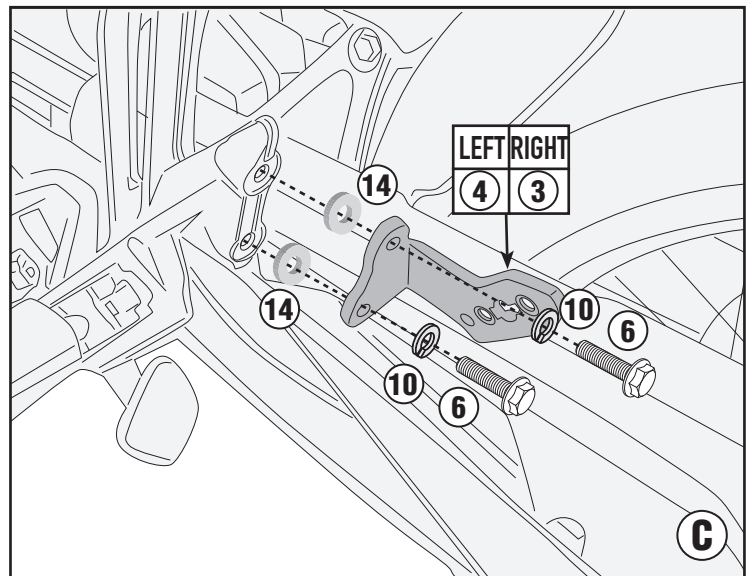
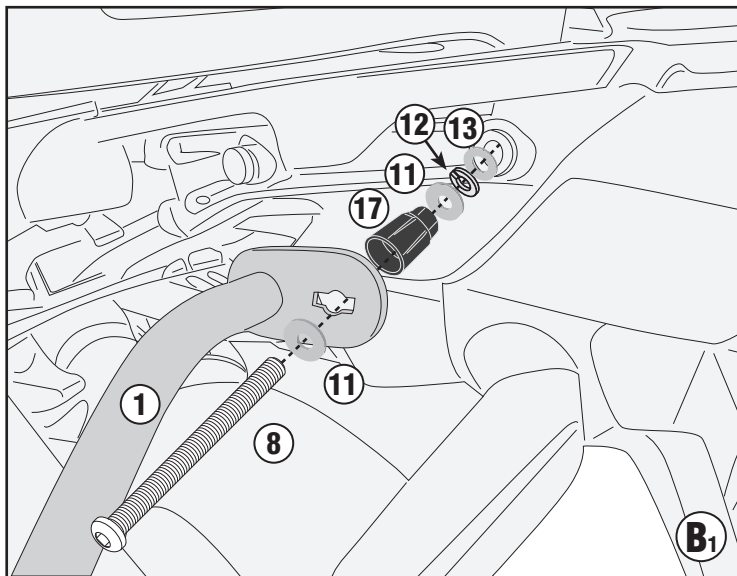
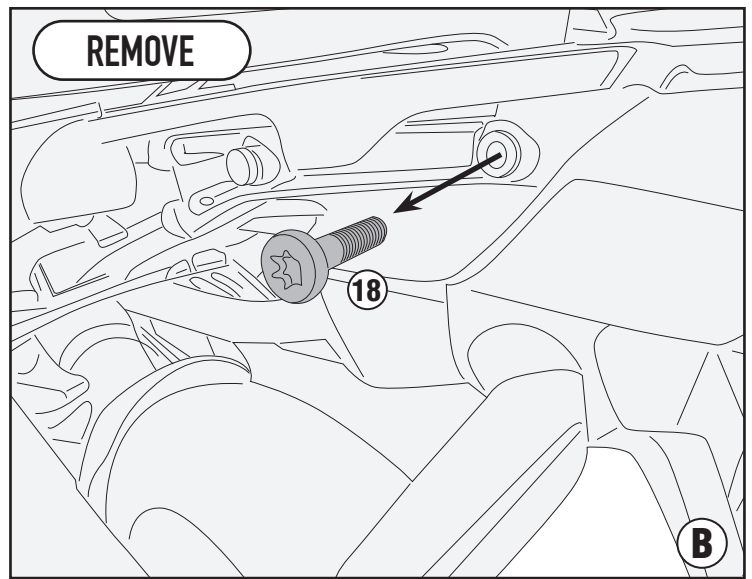
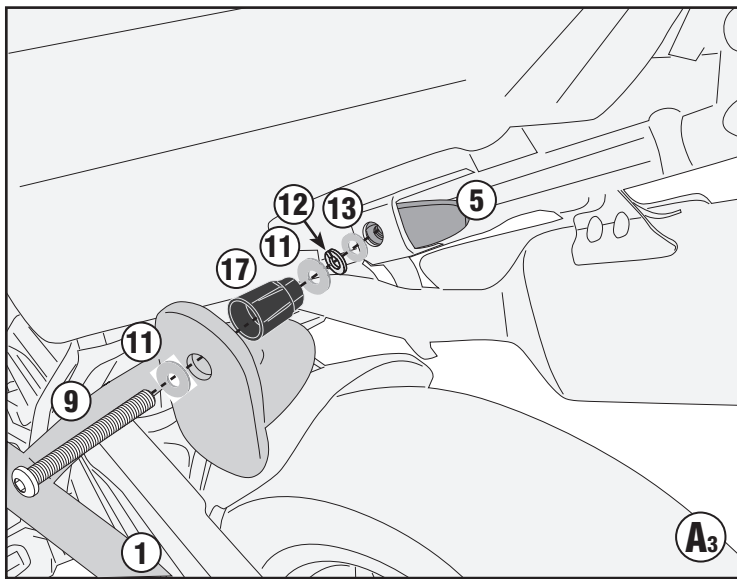
ISTRUZIONI DI MONTAGGIO - MOUNTING INSTRUCTIONS  
INSTRUCTIONS DE MONTAGE - BAUANLEITUNG  
INSTRUCCIONES DE MONTAJE - INSTRUÇÕES DE MONTAGEM

# PL09430MK - KL9430MK

PORTAVALIGIE LATERALE SPECIFICO - SPECIFIC TUBULAR SIDE-CASE HOLDER - PORTE-VALISES LATÉRAUX SPÉCIFIQUE  
SPEZIFISCHES STAHLROHR-SEITENTRAEGER - PORTA MALETAS LATERALES ESPECÍFICO - SUPORTE DE MALAS ESPECÍFICO

HUSQUARNA NORDEN 901 (2022)/ KTM 790 ADVENTURE/ADVENTURE R (2019/2020)

KTM 890 ADVENTURE (2021)



ISTRUZIONI DI MONTAGGIO - MOUNTING INSTRUCTIONS  
INSTRUCTIONS DE MONTAGE - BAUANLEITUNG  
INSTRUCCIONES DE MONTAJE - INSTRUÇÕES DE MONTAGEM

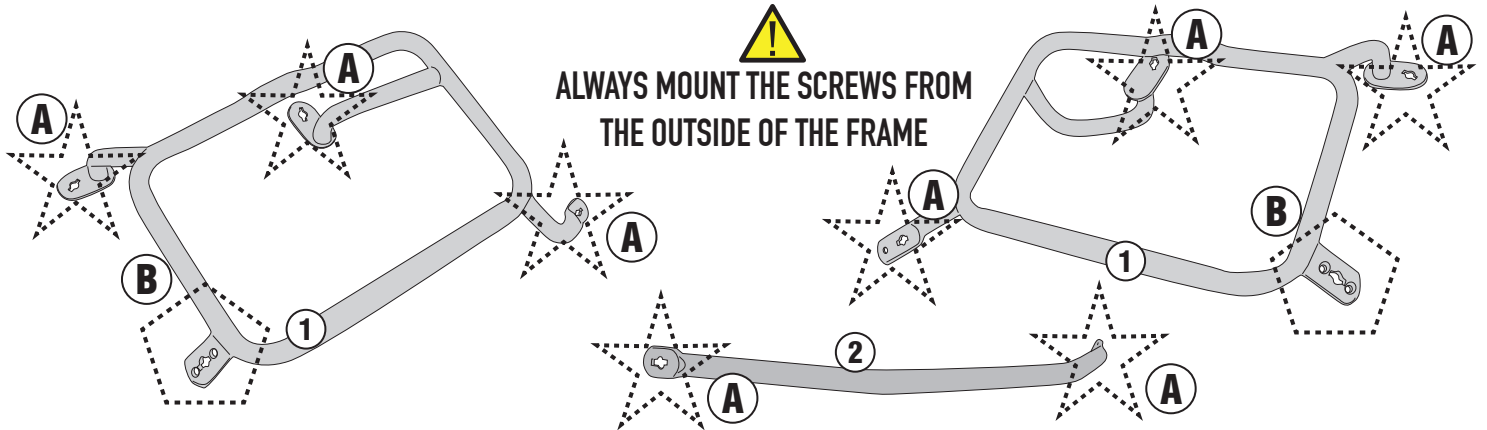
# PL09430MK - KL9430MK

PORTAVALIGIE LATERALE SPECIFICO - SPECIFIC TUBULAR SIDE-CASE HOLDER - PORTE-VALISES LATÉRAUX SPÉCIFIQUE  
SPEZIFISCHES STAHLROHR-SEITENTRÄGER - PORTA MALETAS LATERALES ESPECÍFICO - SUPORTE DE MALAS ESPECÍFICO

HUSQUARNA NORDEN 901 (2022)/ KTM 790 ADVENTURE/ADVENTURE R (2019/2020)

KTM 890 ADVENTURE (2021)

- TRASFORMAZIONE IN PORTAVALIGIE LATERALI RAPID FITTING, AGGIUNDO IL KIT 10RKIT (DA ACQUISTARE SEPARATAMENTE)
- TRANSFORMATION INTO A RAPID FITTING SIDE-CASE HOLDER, BY ADDING THE 10RKIT KIT (TO BE PURCHASED SEPARATELY)
- VERARBEITUNG ZU EINEM SCHNELL MONTIERBAREN SEITENTRÄGER UNTER HINZUFÜGUNG DES 10RKIT-KITS (SEPARAT ZU ERWERBEN)
- TRANSFORMABLE EN KIT DE FIXATION LATÉRAL RAPIDE, EN AJOUTANT LE KIT 10RKIT (À ACHETER SÉPARÉMENT)
- SE TRANSFORMA EN UN PORTAMALETAS LATERAL DE AJUSTE RÁPIDO, AÑADIENDO EL KIT 10RKIT (SE COMPRA POR SEPARADO)
- CONVERTE EM UM RACK DE PAINEL LATERAL DE ENCAIXE RÁPIDO, ADICIONANDO O KIT 10RKIT (ADQUIRIDO SEPARADAMENTE)



TYPE **A**

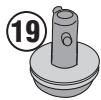
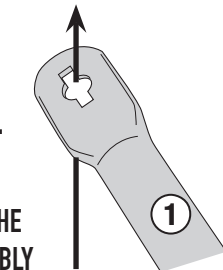
(See the figure above for the correct type)

CORRECT SIDE

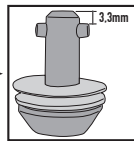


INSERT

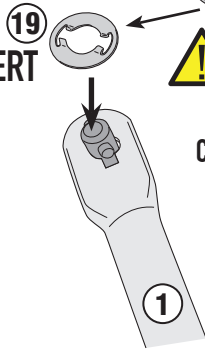
ATTENTION TO THE CORRECT ASSEMBLY



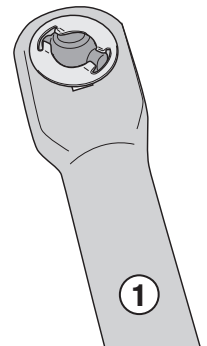
Z1957



INSERT



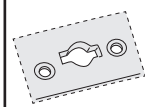
ATTENTION TO THE CORRECT ASSEMBLY



TYPE **B**

(See the figure above for the correct type)

LATO SVASATO  
FLARING SIDE

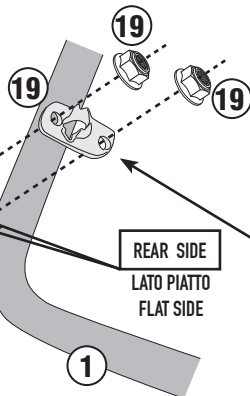


(M4 X 12 TSPX)

19

(M4 X 12 TSPX)

19

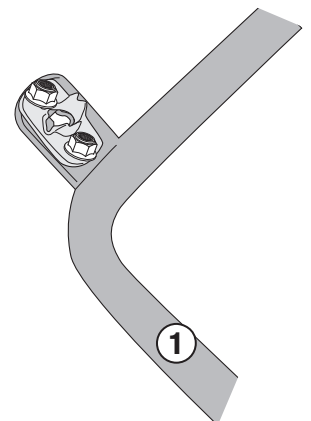


REAR SIDE  
LATO PIATTO  
FLAT SIDE

MOUNT IN THE REAR SIDE



ATTENTION TO THE CORRECT ASSEMBLY

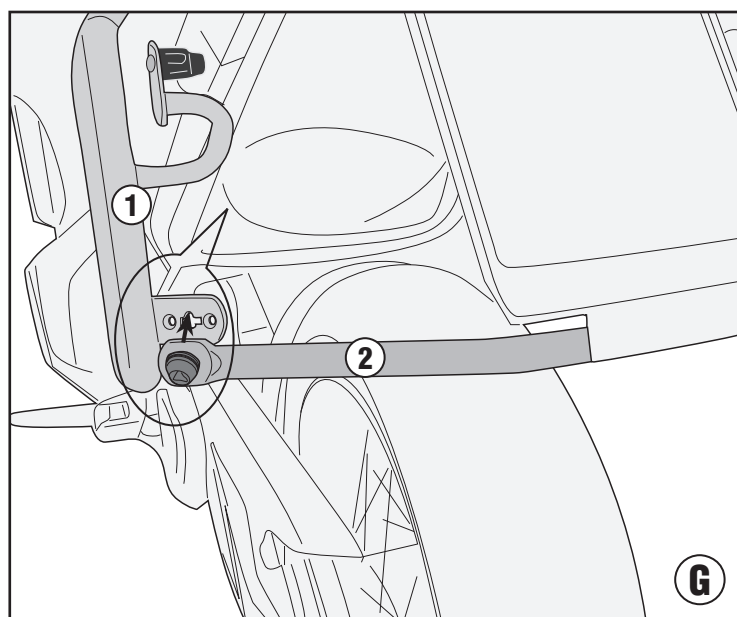
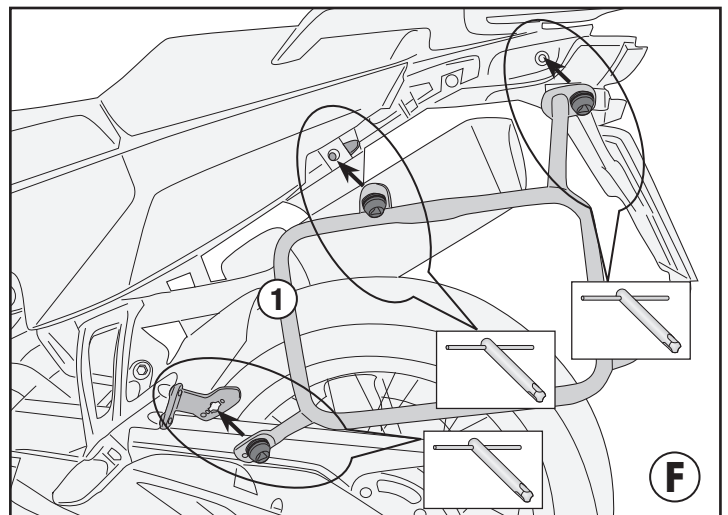
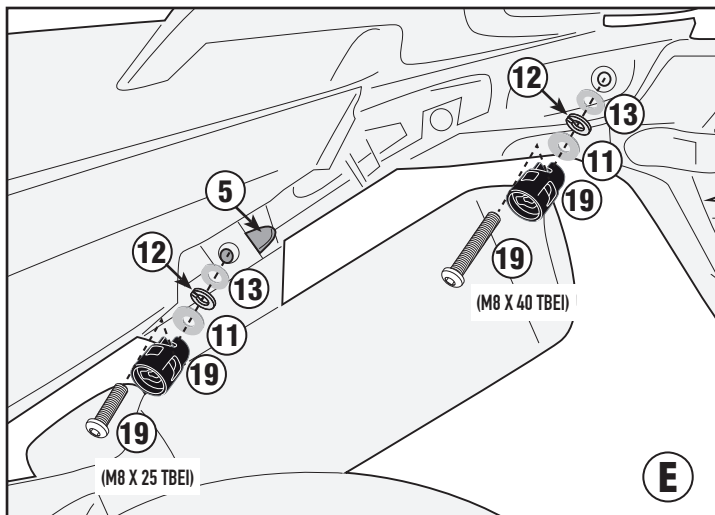
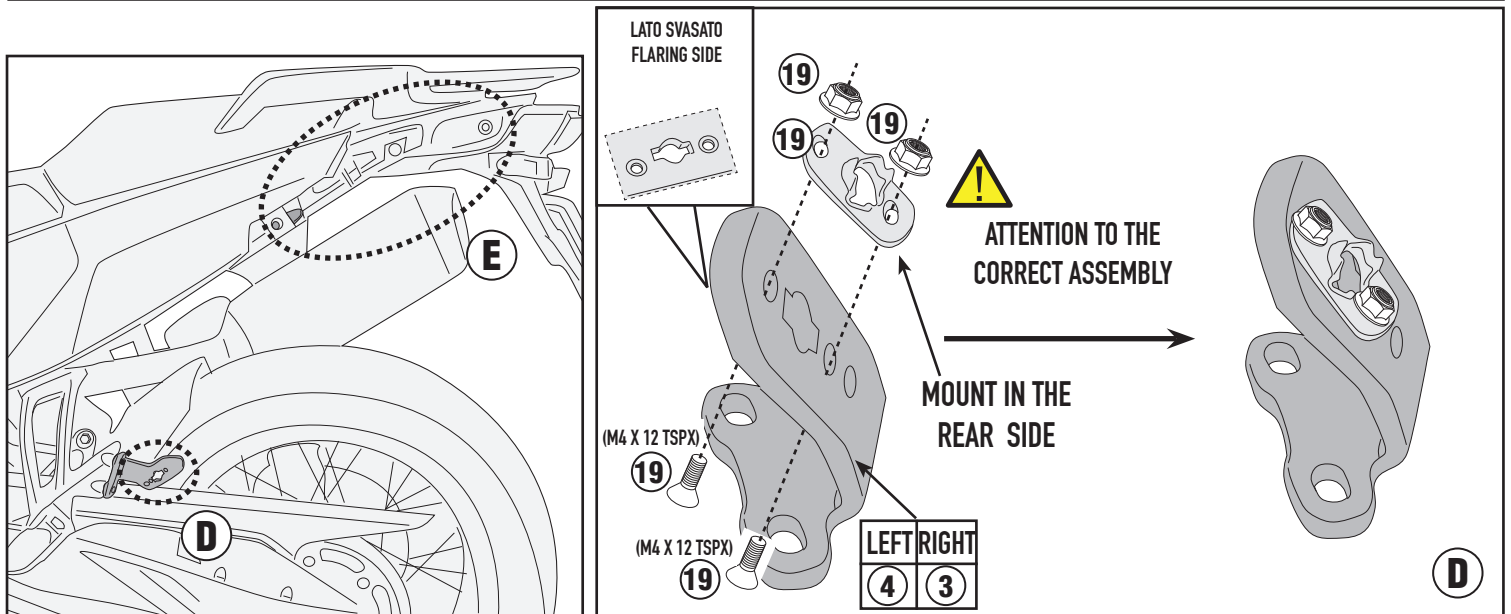


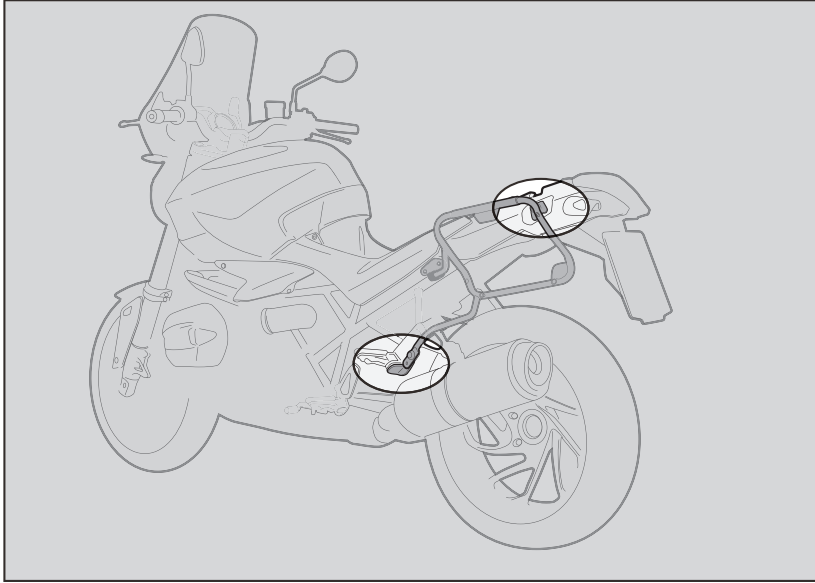


# PL09430MK - KL9430MK

PORTAVALIGIE LATERALE SPECIFICO - SPECIFIC TUBULAR SIDE-CASE HOLDER - PORTE-VALISES LATÉRAUX SPÉCIFIQUE  
 SPEZIFISCHES STAHLROHR-SEITENTRAEGER - PORTA MALETAS LATERALES ESPECÍFICO - SUPORTE DE MALAS ESPECÍFICO  
 HUSQUARNA NORDEN 901 (2022)/ KTM 790 ADVENTURE/ADVENTURE R (2019/2020)

## KTM 890 ADVENTURE (2021)





1. INSERIRE L'ATTREZZO NELLA TESTA DELLA VITE SPECIALE;
2. RUOTARE DI 1/4 DI GIRO IN SENSO ORARIO FINO A CHE LA ROTAZIONE NON TERMINA E SI AVVERTE LO SCATTO;
3. PER SMONTARE PROCEDERE IN SENSO INVERSO.

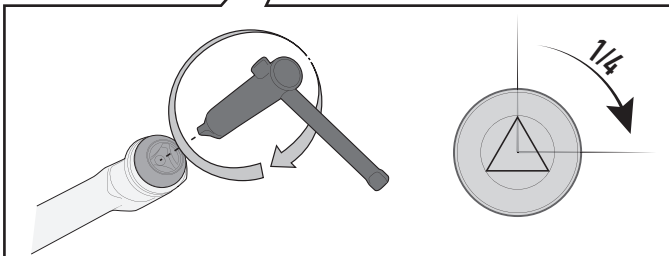
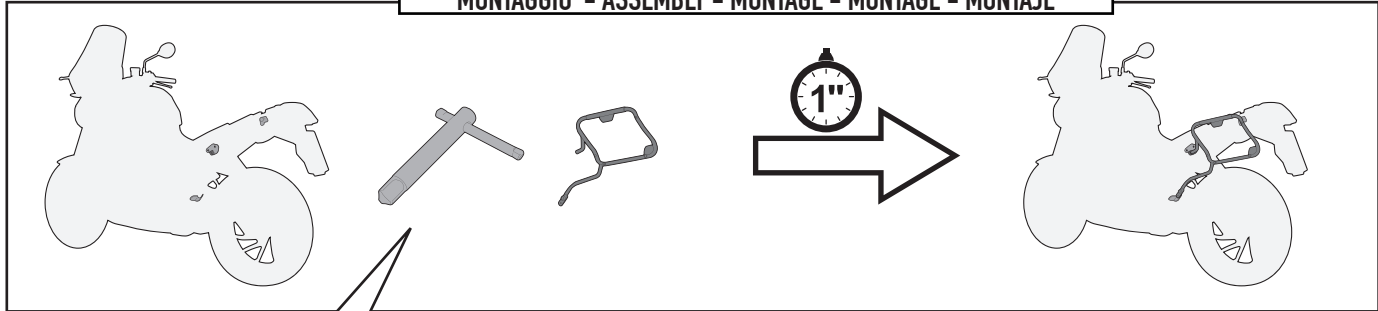
1. INSERT THE SPECIAL KEY INTO THE HEAD OF THE SCREW;
2. TURN THE KEY ¼ TURN CLOCKWISE UNTIL ROTATION STOPS AND THE SIDE CASE HOLDER IS FASTENED SECURELY TO THE FITMENT POINT;
3. IN ORDER TO DISASSEMBLE THE BRACKETRY PERFORM THE OPERATION IN REVERSE.

1. INSERER LA CLE SPECIALE DANS LA TETE DE LA VIS;
2. VISSER D'1/4 DE TOUR DANS LE SENS HORAIRE JUSQU'AU BLOCAGE DE LA VIS POUR MONTER EN TOUTE SECURITE LE SUPPORT A SON POINT DE FIXATION;
3. POUR LE DEMONTAGE, PROCEDER EN SENSE INVERSE.

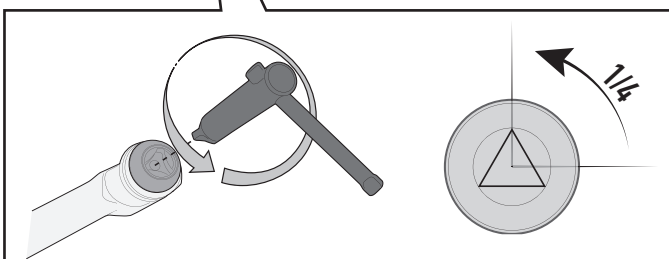
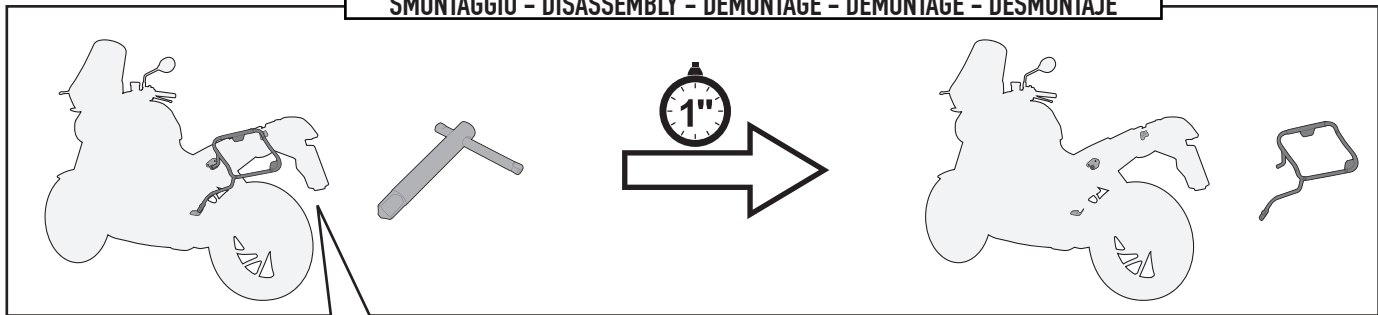
1. STECKEN SIE DAS WERKZEUG IN DEN KOPF DER SPEZIFISCHEN SCHRAUBE;
2. DREHEN SIE DIE SCHRAUBE 1 / 4 UMDREHUNG IM UHRZEIGERSINN BIS SIE BEMERKEN, DASS DIE SCHRAUBE IM BEFESTIGUNGSPUNKT EINGEKLEMMT IST;
3. FÜR DIE DEMONTAGE FOLGEN SIE DEN HINWEISE UMGEKEHRT.

1. INSERTAR LA LLAVE ESPECIAL EN LA CABEZA DEL TORNILLO
2. DAR ¼ DE VUELTA EN EL SENTIDO HORARIO HASTA QUE LLEGUE AL TOPE Y SE VEA EL TORNILLO;
3. PARA DESMONTARLO PROCEDER EN LA DIRECCIÓN CONTRARIA;

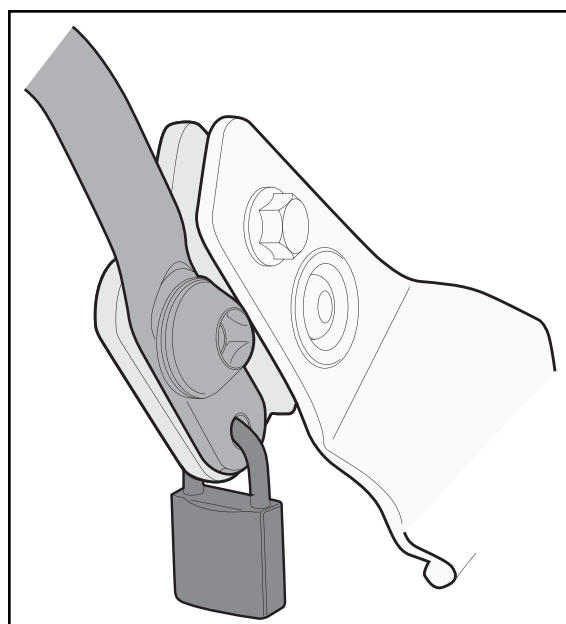
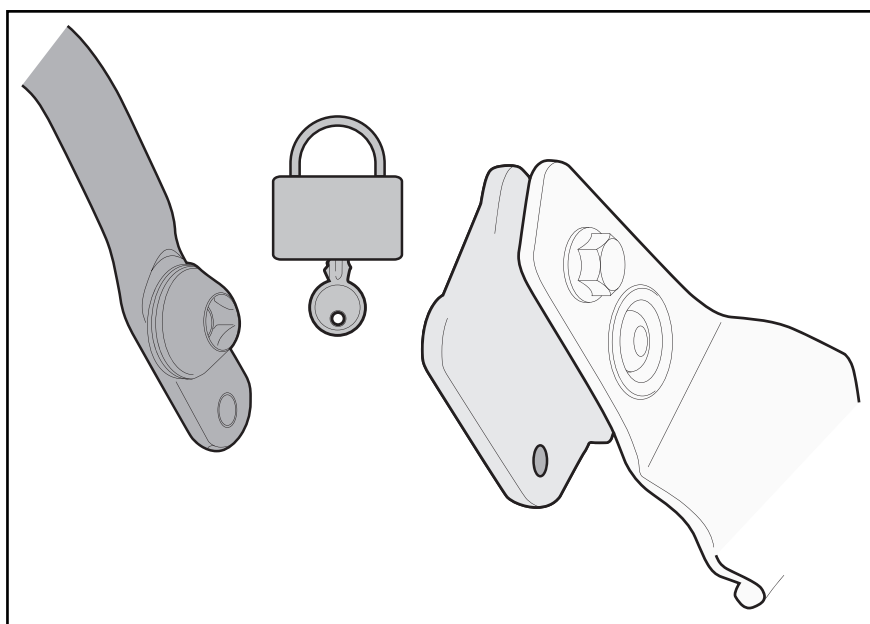
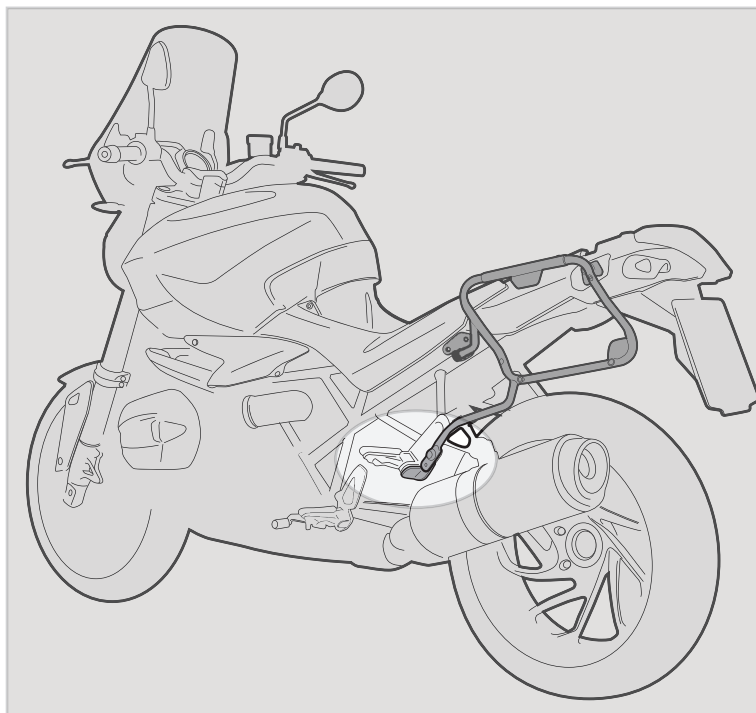
## MONTAGGIO - ASSEMBLY - MONTAGE - MONTAGE - MONTAJE



## SMONTAGGIO - DISASSEMBLY - DÉMONTAGE - DEMONTAGE - DESMONTAJE



# RAPID FITTING



## FORO DI SICUREZZA

FORO PREDISPOSTO AD ASSICURARE IL PORTAVALIGIE LATERALE ALLA MOTO (CON UN LUCCHETTO PER ESEMPIO, NON INCLUSO).

## SECURITY HOLE

HOLE PLACEMENT IN ORDER TO INCREASE SECURITY OF THE TUBULAR SIDE-CASE HOLDER TO THE MOTORCYCLE (WITH A LOCK, FOR EXAMPLE, NOT INCLUDED).

## TROU DE SECURITE

TROU PREDISPOSE POUR ASSURER LE PORTE-VALISE LATERAL A LA MOTO (AVEC UN CADENAS PAR EXEMPLE, NON INCLUS).

## SICHERHEITSLÖCH

VORGESEHENES LOCH UM DEN SEITENKOFFER TRÄGER AN DEM FAHRZEUG ZU SICHERN (Z. B. MIT EINEM VORHÄNGESCHLOSS, NICHT ENTHALTEN);

## ORIFICIO DE SEGURIDAD

ESTE ORIFICIO ESTA CREADO PARA ASEGURAR EL PORTAEQUIPAJES LATERAL A LA MOTO (POR EJEMPLO CON UN CANDADO, QUE NO ESTÁ INCLUIDO).