

# ES8711 - ES8711K

ESTENSIONE CAVALLETTO LATERALE - SIDE STAND EXTENSION - FUSSVERBREITERUNGEN FÜR SEITENSTÄNDER

ZIJSTANDAARD EXTENSIE - EXTENSIÓN DEL CABALLETE LATERAL - EXTENSÃO DO CAVALETE LATERAL

## BENELLI TRK502 X (2020/2021)

N°	Descrizione/Description	Caratteristiche/Features	Codice/Code	Quantità/Quantity
1	Supporto inferiore - Lower support - Support inférieur Soporte inferior - Untere Halterung - Suporte inferior	Alluminio Sp.8mm	GL5011AG	1
2	Supporto Centrale - Central support - Support centrale Soporte Central - Halterung Zentrale - Suporte Central	Inox Sp.2mm	GL5012ST	1
3	Supporto superiore - Support higher - Support supérieur Halterung höher - Soporte superior - Apoio superior	Inox Sp.2mm	GL5013STM	1
4	Vite - Screw Vis - Schraube Tornillo - Parafuso	M5x12mm TORX	512BFTIX	5

ATTENZIONE: IL MONTAGGIO DELL' ESTENSIONE DEL CAVALLETTO, POTREBBE LIMITARE IL GRADO DI LIBERTÀ DI INCLINAZIONE DELLA MOTO.  
APPLICARE ALCUNE GOCCE DI FRENA FILETTI SULLE VITI DI FISSAGGIO.

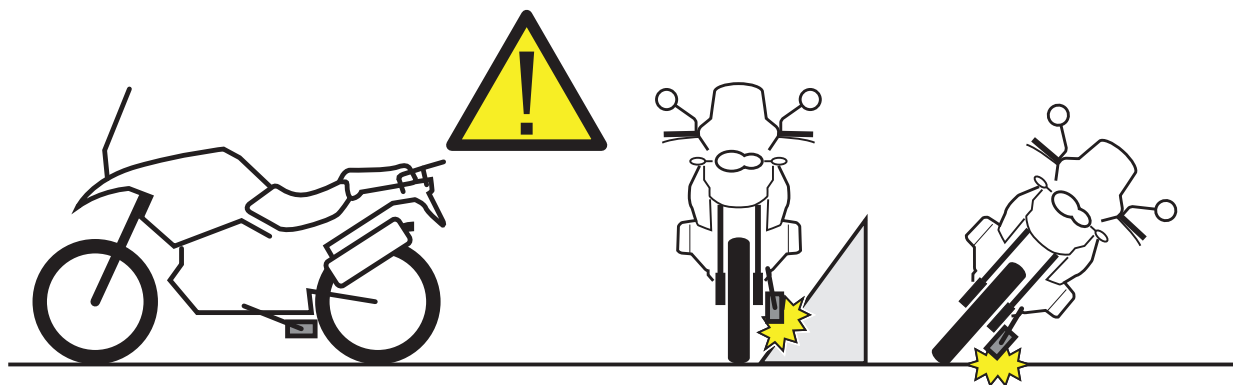
ATTENTION: MOUNTING OF STAND EXTENSION, COULD LIMIT LEAN ANGLE.  
APPLY SOME THREADLOCK ON THE SCREWS

ATTENTION: MONTAGE DE L'EXTENSION DU PEUPLMENT, POURRAIT LIMITER L'ANGLE D'INCLINAISON.  
APPLIQUER UN PEU DE FREIN-FILET SUR LES VIS

ACHTUNG: DER ANBAU DER FUSSVERBREITERUNGEN FÜR SEITENSTÄNDER KANN EINFLUSS AUF DIE SCHRÄGLAGENFREIHEIT DES FAHRZEUGS HABEN.  
BRINGEN SIE ETWAS GEWINDEKLE AUF DEN SCHRAUBEN

ATENCIÓN: MONTAJE DE EXTENSIÓN SOPORTE, PODRÍA LIMITAR ÁNGULO DE INCLINACIÓN.  
APLIQUE UN POCO DE FIJADOR DE ROSCAS EN LOS TORNILLOS

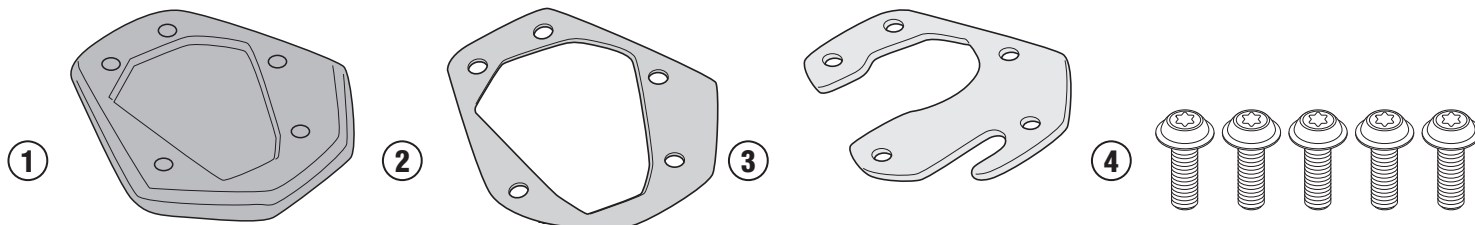
ATENÇÃO: MONTAGEM DE SUPORTE DE EXTENSÃO, PODERIA LIMITAR O ÂNGULO DE INCLINAÇÃO.  
APLIQUE UM POUCO DE MASSA DE BLOQUEIO DE ROSCAS NOS PARAFUSOS



# ES8711 - ES8711K

ESTENSIONE CAVALLETTO LATERALE - SIDE STAND EXTENSION - FUSSVERBREITERUNGEN FÜR SEITENSTÄNDER  
ZIJSTANDAARD EXTENSIE - EXTENSIÓN DEL CABALLETE LATERAL - EXTENSÃO DO CAVALETE LATERAL

## BENELLI TRK502 X (2020/2021)



ITA - Mettere del liquido frenafilietti sullo stelo delle viti prima di avvitarle.

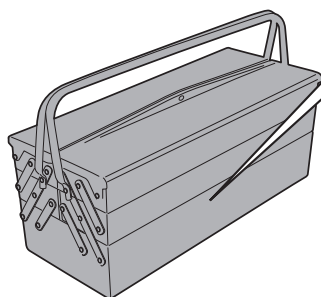
ENG - Put threadlocking fluid on the shaft of the screws before tightening them.

FRA - Mettez du liquide frein-filet sur l'axe des vis avant de les serrer.

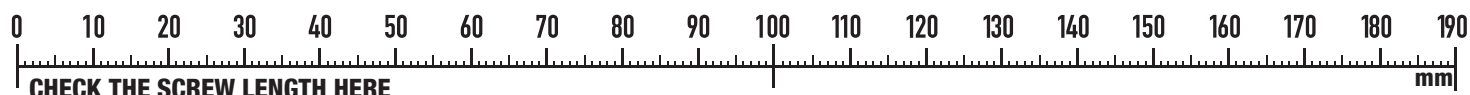
ESP - Aplicar líquido fijador de roscas en el eje de los tornillos antes de apretarlos.

DEU - Tragen Sie vor dem Eindrehen der Schrauben Gewindegewindesicherungsflüssigkeit auf den Schaft der Schrauben auf.

POR - Coloque o líquido de travamento de rosca no eixo dos parafusos antes de apertá-los.



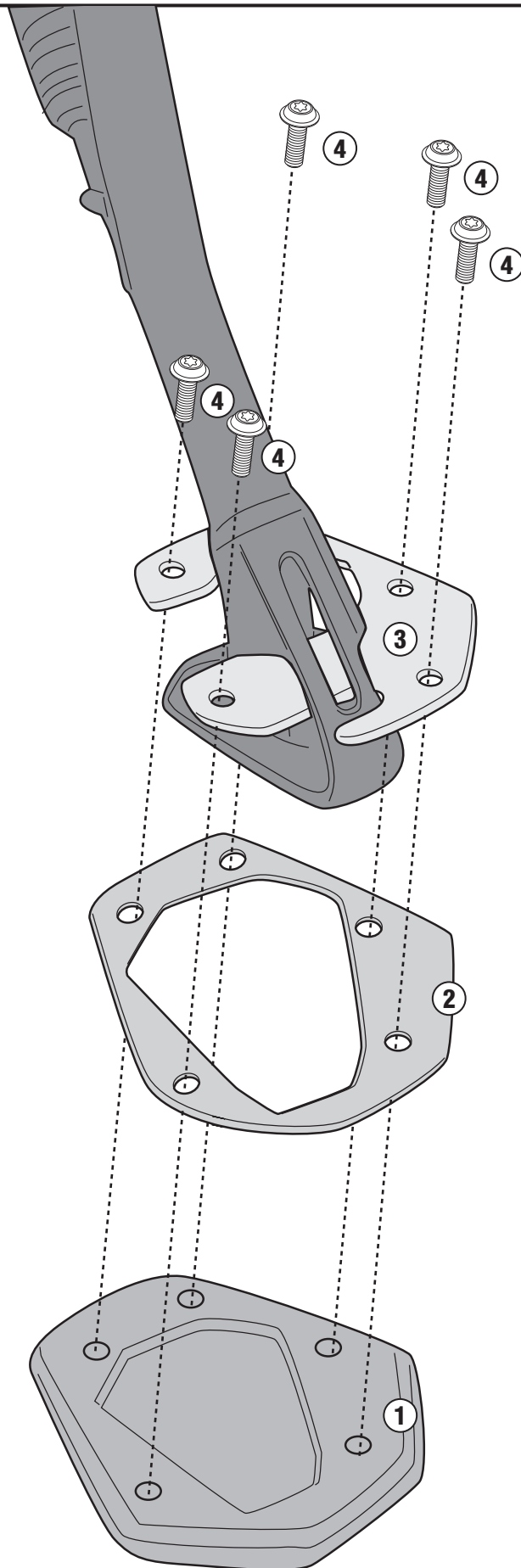
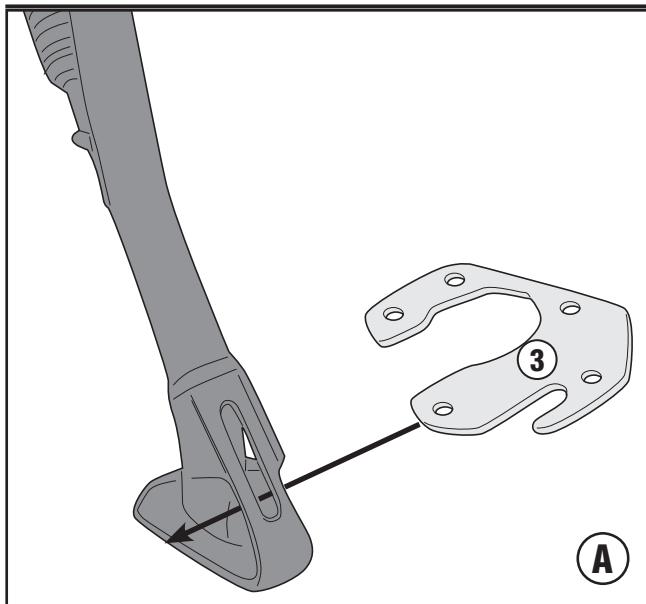
T 25



# ES8711 - ES8711K

ESTENSIONE CAVALLETTO LATERALE - SIDE STAND EXTENSION - FUSSVERBREITERUNGEN FÜR SEITENSTÄNDER  
ZIJSTANDAARD EXTENSIE - EXTENSIÓN DEL CABALLETE LATERAL - EXTENSÃO DO CAVALETE LATERAL

## BENELLI TRK502 X (2020/2021)



ISTRUZIONI DI MONTAGGIO - MOUNTING INSTRUCTIONS  
INSTRUCCIONES DE MONTAJE - BAUANLEITUNG  
INSTRUCCIONES DE MONTAJE - INSTRUÇÕES DE MONTAGEM