

SLD6420KIT

KIT DI MONTAGGIO PER SLD01 - SPECIFIC FITTING KIT FOR SLD01 - KIT DE MONTAGE SPECIFIQUE POUR SLD01
SPEZIFISCHER MONTAGEKIT FÜR SLD01 - ANCLAJE ESPECÍFICO PARA SLD01 - ANCORADOURO ESPECÍFICO PARA SLD01

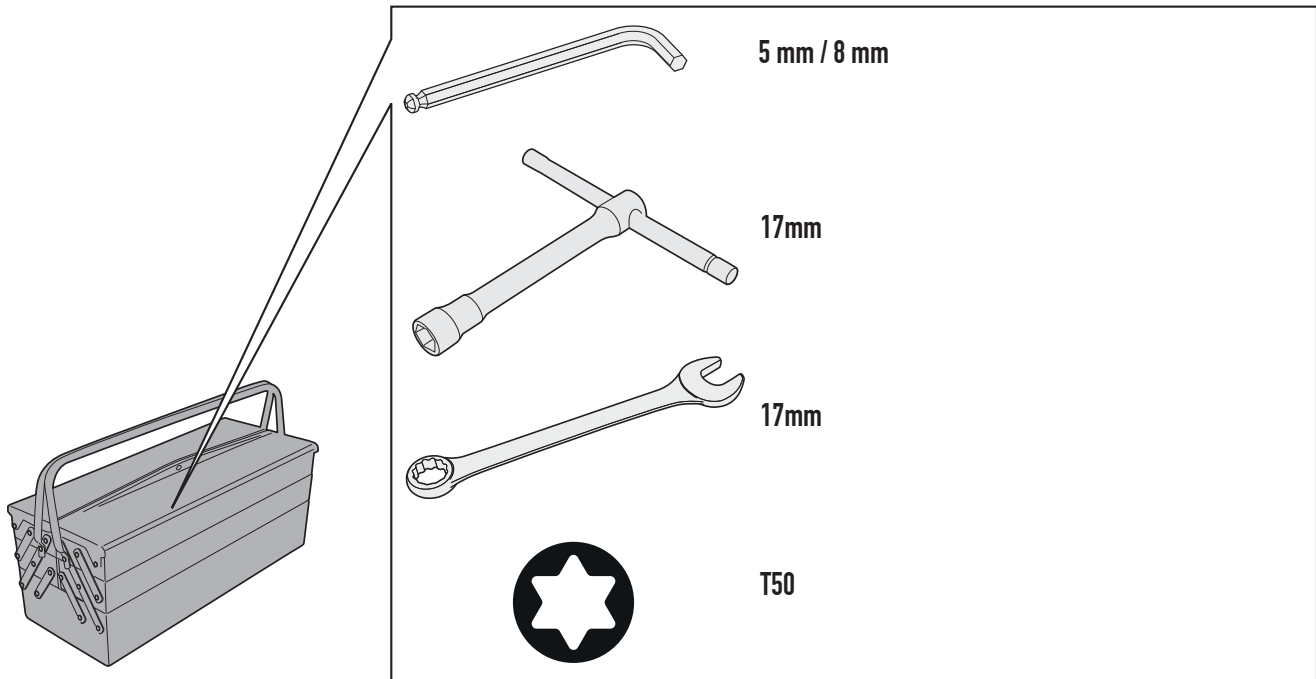
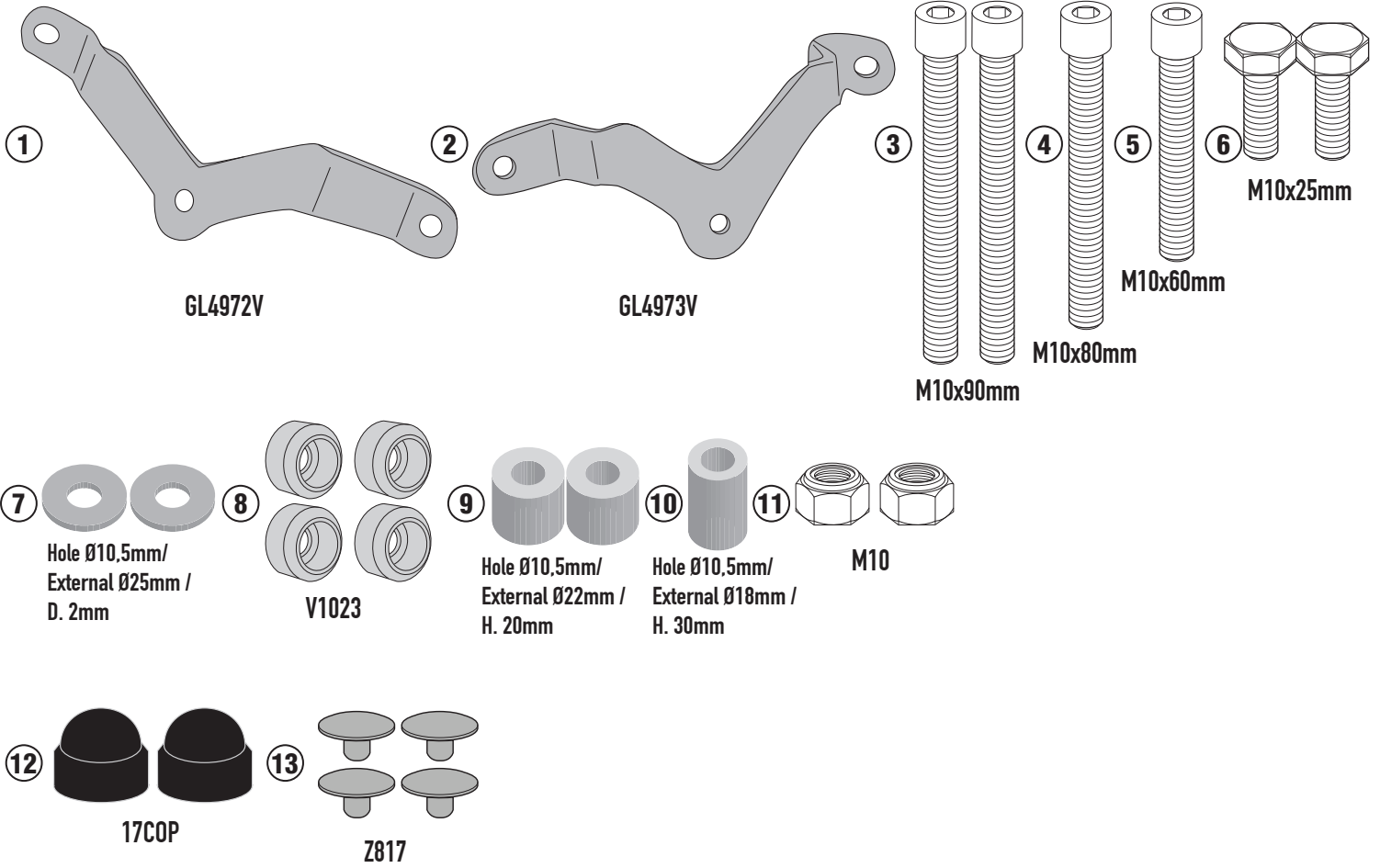
TRIUMPH SPEED TRIPLE 1200 RS (2021)

| N° | Descrizione | Caratteristiche | Codice | Quantità |
|----|---|---|--------------|----------|
| 1 | Supporto - Support - Support Halterung - Soporte - Apoio | RIGHT SIDE | GL4972V | 1 |
| 2 | Supporto - Support - Support Halterung - Soporte - Apoio | LEFT SIDE | GL4973V | 1 |
| 3 | Vite - Screw - Vis - Schraube Tornillo - Parafuso | TCE M10X90 | 1090TCE | 2 |
| 4 | Vite - Screw - Vis - Schraube Tornillo - Parafuso | TCE M10X80 | 1080TCE | 1 |
| 5 | Vite - Screw - Vis - Schraube Tornillo - Parafuso | TCEX M10X60 | 1060TCEX | 1 |
| 6 | Vite - Screw - Vis - Schraube Tornillo - Parafuso | TES M10X25 | 1025TES | 2 |
| 7 | Rondella - Washer Rondelle - Scheibe Arandela - Arruela | Foro Ø10,5 / Esterno Ø25 Spessore 2mm | GL1261Z | 2 |
| 8 | Distanziale - Spacer Entretoise - Distanzstueck Distanciador - Espaçador | - | V1023 | 4 |
| 9 | Distanziale - Spacer Entretoise - Distanzstueck Distanciador - Espaçador | Ø22x20 Foro 10.5mm | C22L20F10.5T | 2 |
| 10 | Distanziale - Spacer Entretoise - Distanzstueck Distanciador - Espaçador | Ø18x30 Foro 10.5mm | C18L30F10.5T | 1 |
| 11 | Dado - Bolt - Ecrou Mutter - Tuerca - Porca | Dado Autobloccante M10 Passo 1,25mm (H.10mm) | 10DADIBS | 2 |
| 12 | Tappo - Cap Fiche - Stecker Enchufe - Capa | - | 17COP | 2 |
| 13 | Coprivite - Screw Cap Cache Vis - Stopsschraube Tapa Tornillo - Capa do Parafuso | - | Z817 | 4 |
| 14 | Componenti Originali - Original Parts Parties Originales - Original Bauteile Componentes Originales - Componentes Originais | - | - | - |
| 15 | Particolari Inclusi nel SLD01 Components Included In The SLD01 Pièces Inclues Dans SLD01 Die Einzelnen Teile Sind Bei SLD01 Despieces Incluidos SLD01 Componentes incluidos na SLD01 | - | - | - |

SLD6420KIT

KIT DI MONTAGGIO PER SLD01 - SPECIFIC FITTING KIT FOR SLD01 - KIT DE MONTAGE SPECIFIQUE POUR SLD01
 SPEZIFISCHER MONTAGEKIT FÜR SLD01 - ANCLAJE ESPECÍFICO PARA SLD01 - ANCORADOURO ESPECÍFICO PARA SLD01

TRIUMPH SPEED TRIPLE 1200 RS (2021)



CHECK THE SCREW LENGTH HERE

ISTRUZIONI DI MONTAGGIO - MOUNTING INSTRUCTIONS
 INSTRUCTIONS DE MONTAGE - BAUANLEITUNG
 INSTRUCCIONES DE MONTAJE - INSTRUÇÕES DE MONTAGEM



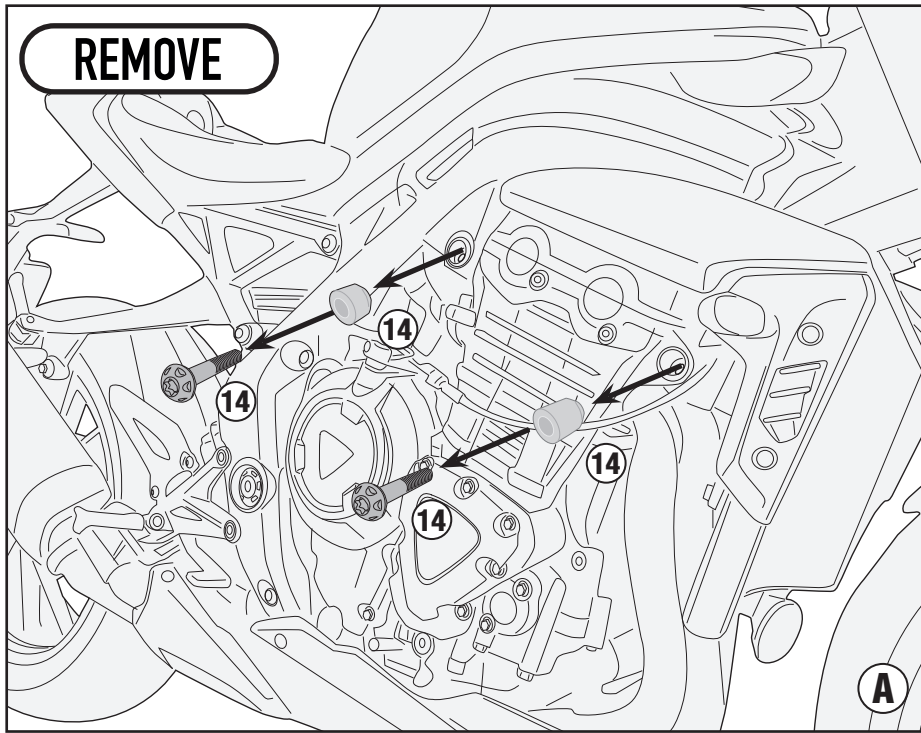
SLD6420KIT

KIT DI MONTAGGIO PER SLD01 - SPECIFIC FITTING KIT FOR SLD01 - KIT DE MONTAGE SPECIFIQUE POUR SLD01
SPEZIFISCHER MONTAGEKIT FÜR SLD01 - ANCLAJE ESPECÍFICO PARA SLD01 - ANCORADOURO ESPECÍFICO PARA SLD01

TRIUMPH SPEED TRIPLE 1200 RS (2021)

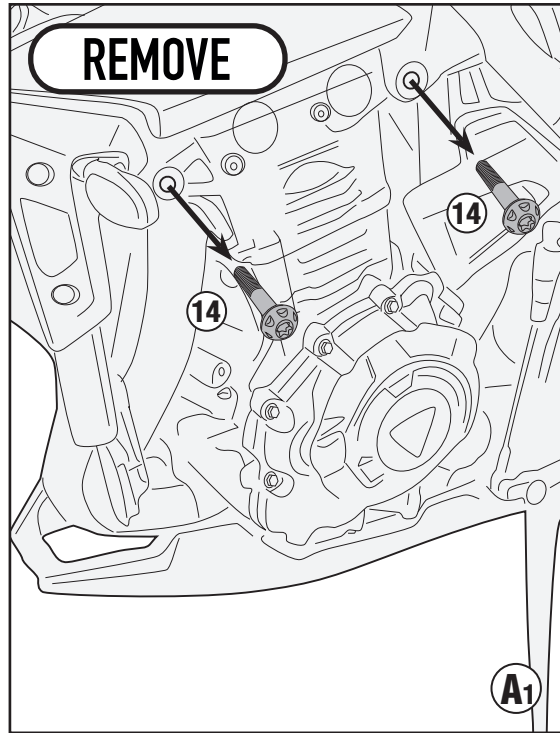
RIGHT SIDE

REMOVE

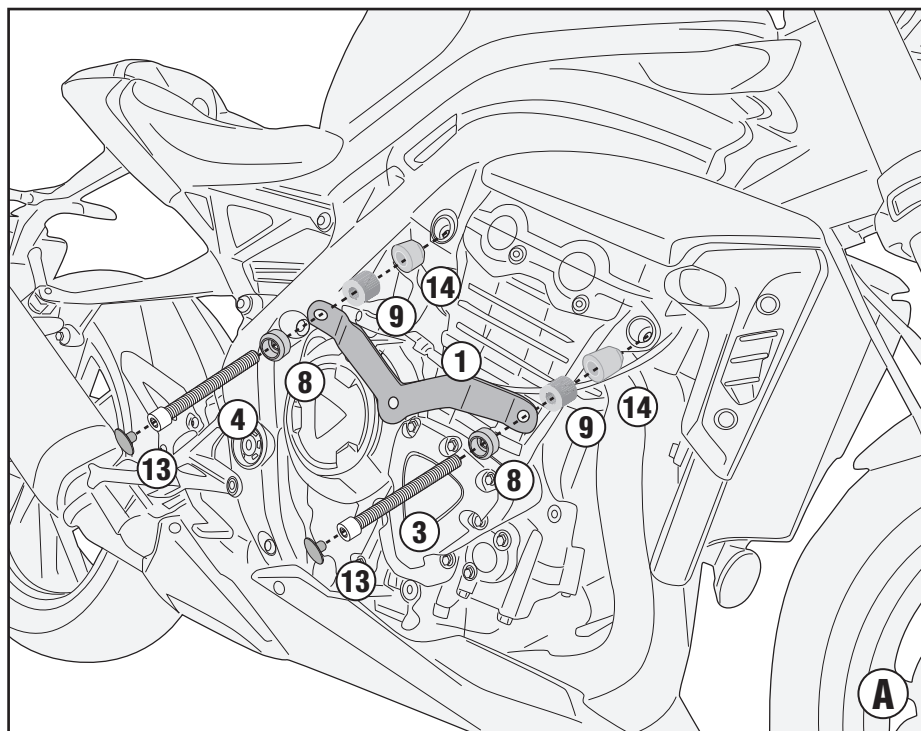


LEFT SIDE

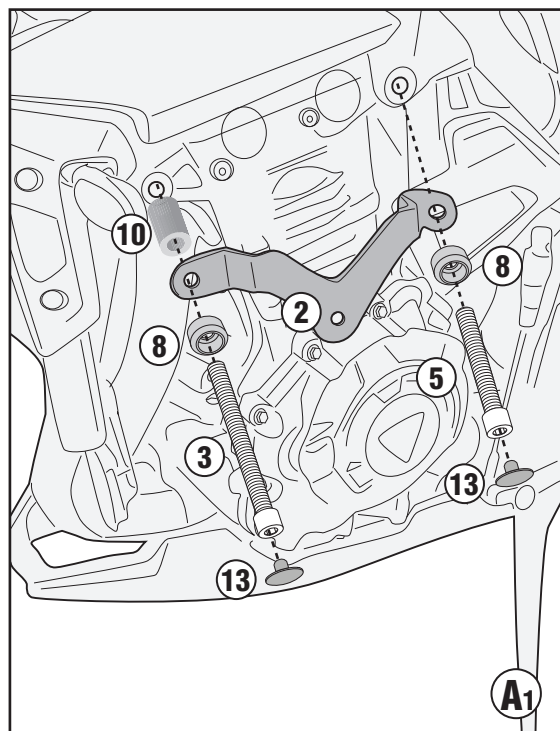
REMOVE



RIGHT SIDE



LEFT SIDE

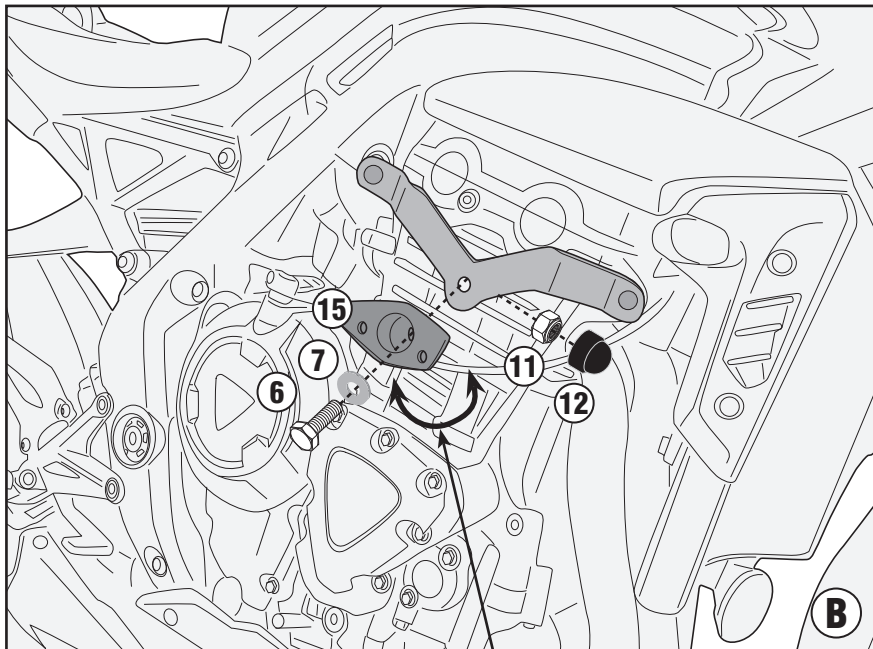


SLD6420KIT

KIT DI MONTAGGIO PER SLD01 - SPECIFIC FITTING KIT FOR SLD01 - KIT DE MONTAGE SPECIFIQUE POUR SLD01
SPEZIFISCHER MONTAGEKIT FÜR SLD01 - ANCLAJE ESPECÍFICO PARA SLD01 - ANCORADOURO ESPECÍFICO PARA SLD01

TRIUMPH SPEED TRIPLE 1200 RS (2021)

RIGHT SIDE/ LEFT SIDE



ROTATE TO FIND RIGHT INCLINATION

