

# 3119FZ - KZ3119

MONORACK SPECIFICO - SPECIFIC MONORACK - MONORACK SPECIFIQUE - SPEZIFISCHES MONORACK - MONORACK ESPECÍFICO - MONORACK ESPECÍFICA

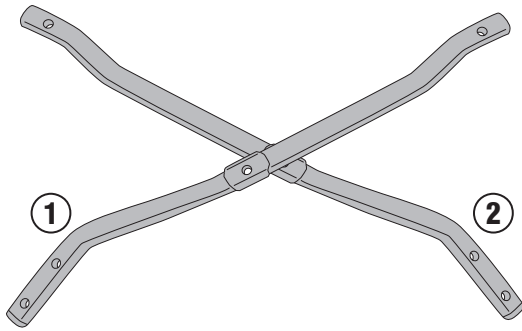
## SUZUKI GSX S1000 (2021)

N°	Descrizione/Description	Caratteristiche/Features	Codice/Code	Quantità/Quantity
1	Supporto laterale - Lower frame - Support latéral - Soporte lateral Untere Halterung - Suporte lateral	-	3119FZDXV 3119FZSXV	2(Right,Left)
2	Supporto superiore - Support higher - Support supérieur Halterung höher - Soporte superior - Apoio superior	-	GL4953DXV GL4953SXV	2(Right,Left)
3	Supporto anteriore - Front support - Support avant Vordere Unterstützung - Soporte frontal - Suporte frontal	-	GL3243DXV GL3243SXV	2(Right,Left)
4	Supporto posteriore - Rear support - Hintere Unterstützung Support arrière - Soporte trasero - Suporte traseiro	-	GL3244V	1
5	Vite - Screw - Vis - Schraube Tornillo - Parafuso	TCE M6x35	635TCE	4
6	Vite - Screw - Vis - Schraube Tornillo - Parafuso	TBEIFH M8x30	830TBEIFH	12
7	Rondella - Washer Rondelle - Scheibe Arandela - Arruela	Foro Ø8mm	8RON	4
8	Rondella - Washer Rondelle - Scheibe Arandela - Arruela	Foro Ø6mm	6RON	4
9	Rondella - Washer Rondelle - Scheibe Arandela - Arruela	Foro Ø6mm / Esterno Ø18mm / Sp.1.5mm	618RON	4
10	Distanziale - Spacer Entretoise - Distanzstueck Distanciador - Espaçador	-	V937	4
11	Distanziale - Spacer Entretoise - Distanzstueck Distanciador - Espaçador	Ø12x12 Foro 8.5mm	C12L12F8.5T	8
12	Dado - Bolt - Ecrou - Mutter Tuerca - Porca		6DADICZN	4
13	Dado - Bolt - Ecrou - Mutter Tuerca - Porca	Dado Autobloccante Flangiato M8 (H9,5mm)	8DADIFN	8
14	Tappo - Cap Fiche - Stecker Enchufe - Capa	-	13COP	6
15	Componenti Originali - Original Parts Parties Originales - Original Bauteile Componentes Originales - Componentes Originais	-	-	-
16	Particolari Inclusi Nel Kit Viteria Della Piastra Components Included In The Fitting Kit Of The Plate Pièces Inclues Dans Le Kit De Vis De La Platine Die Einzelnen Teile Sind Bei Montagekit Der Platte Enthalten Despieces Incluidos En El Kit De Anclajes De La Parrilla Explodiu Incluido No Kit As Âncoras Da Grelha	-	-	-

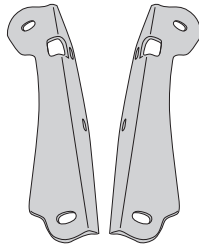
# 3119FZ - KZ3119

MONORACK SPECIFICO - SPECIFIC MONORACK - MONORACK SPECIFIQUE - SPEZIFISCHES MONORACK - MONORACK ESPECÍFICO - MONORACK ESPECÍFICA

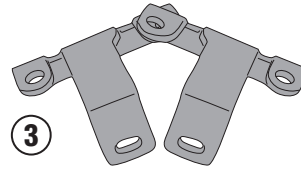
## SUZUKI GSX S1000 (2021)



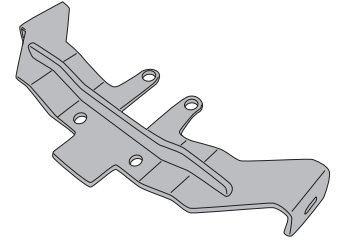
3119FZDXV/3119FZSXV



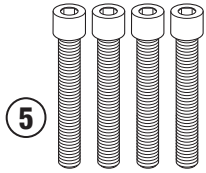
GL4953DXV/GL4953SXV



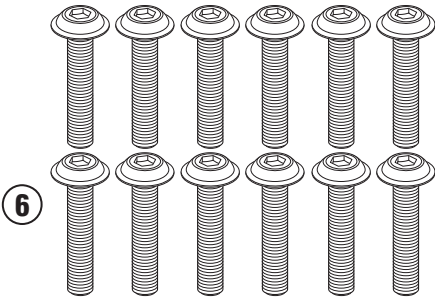
GL3243DXV/GL3243SXV



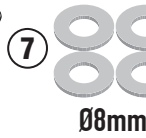
GL3244V



M6x35mm



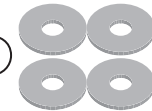
M8x30mm



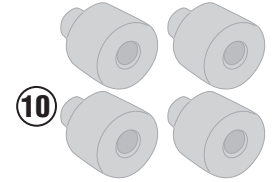
Ø8mm



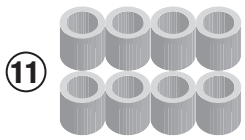
Ø6mm



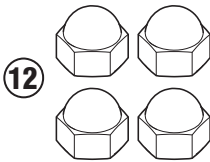
Hole Ø6mm/  
External Ø18mm/  
D.1.5mm



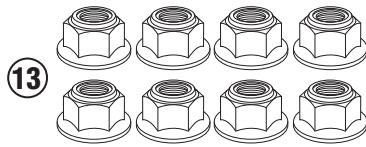
V937



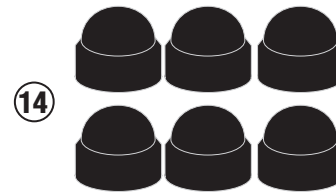
Hole Ø8.5mm/  
External Ø12mm/  
H.12mm



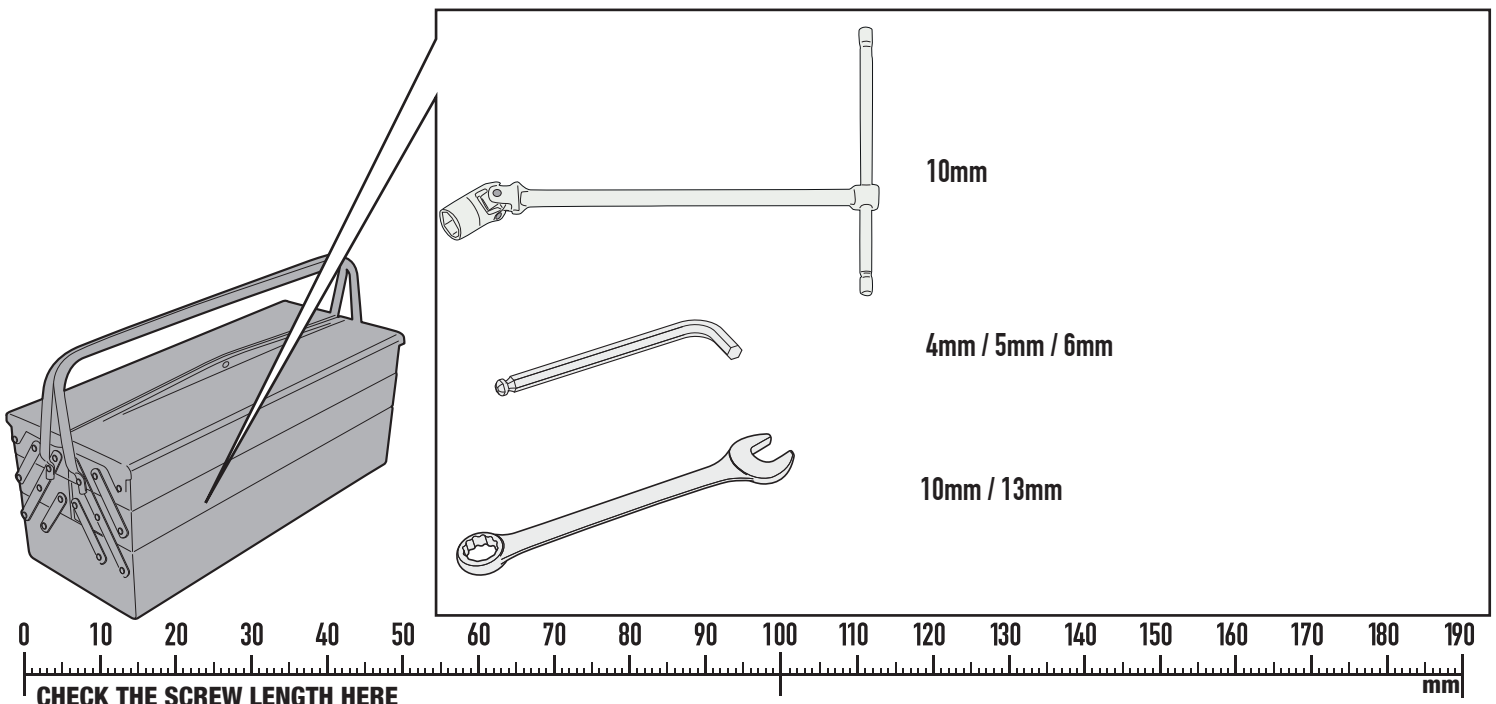
M6



M8



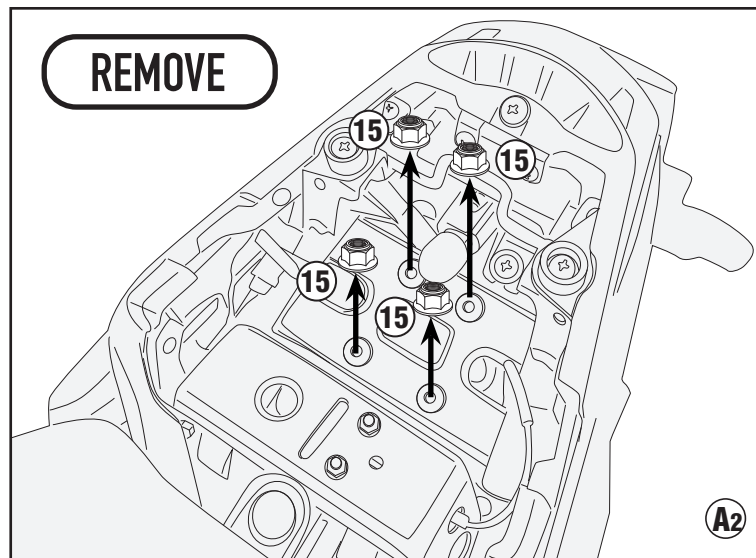
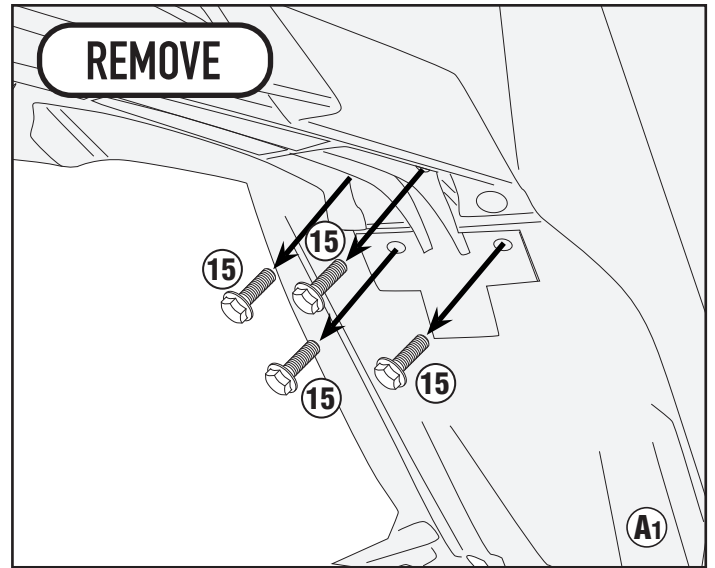
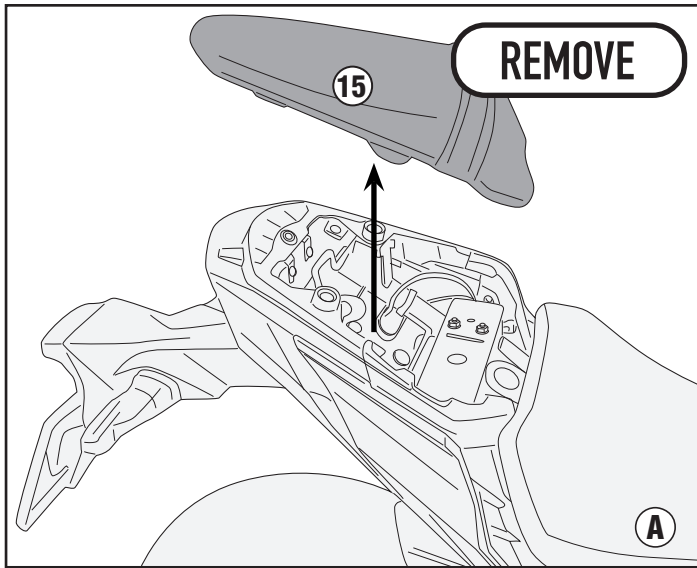
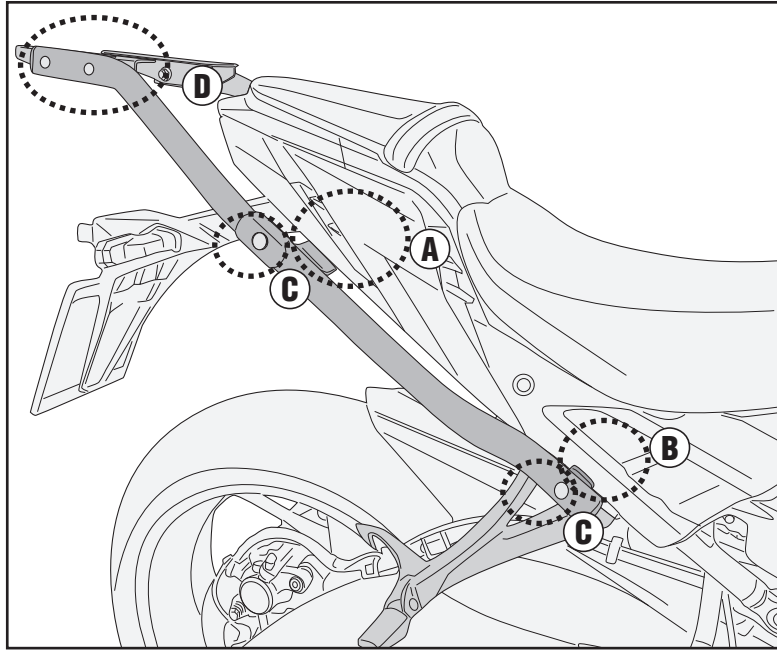
13COP



# 3119FZ - KZ3119

MONORACK SPECIFICO - SPECIFIC MONORACK - MONORACK SPECIFIQUE - SPEZIFISCHES MONORACK - MONORACK ESPECÍFICO - MONORACK ESPECÍFICA

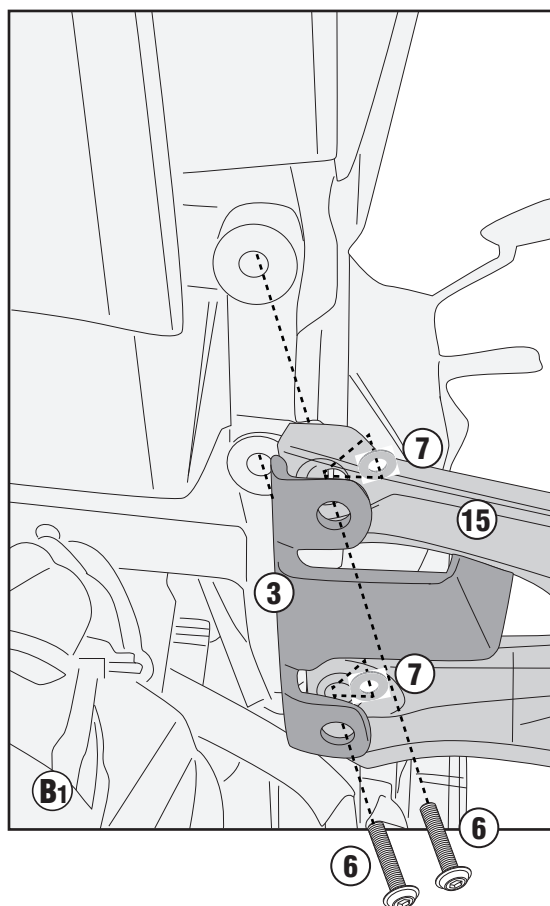
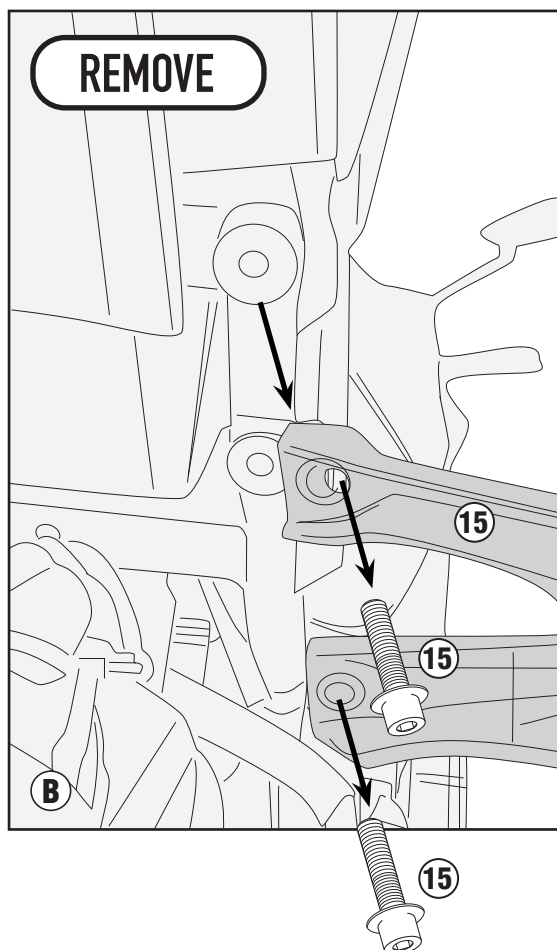
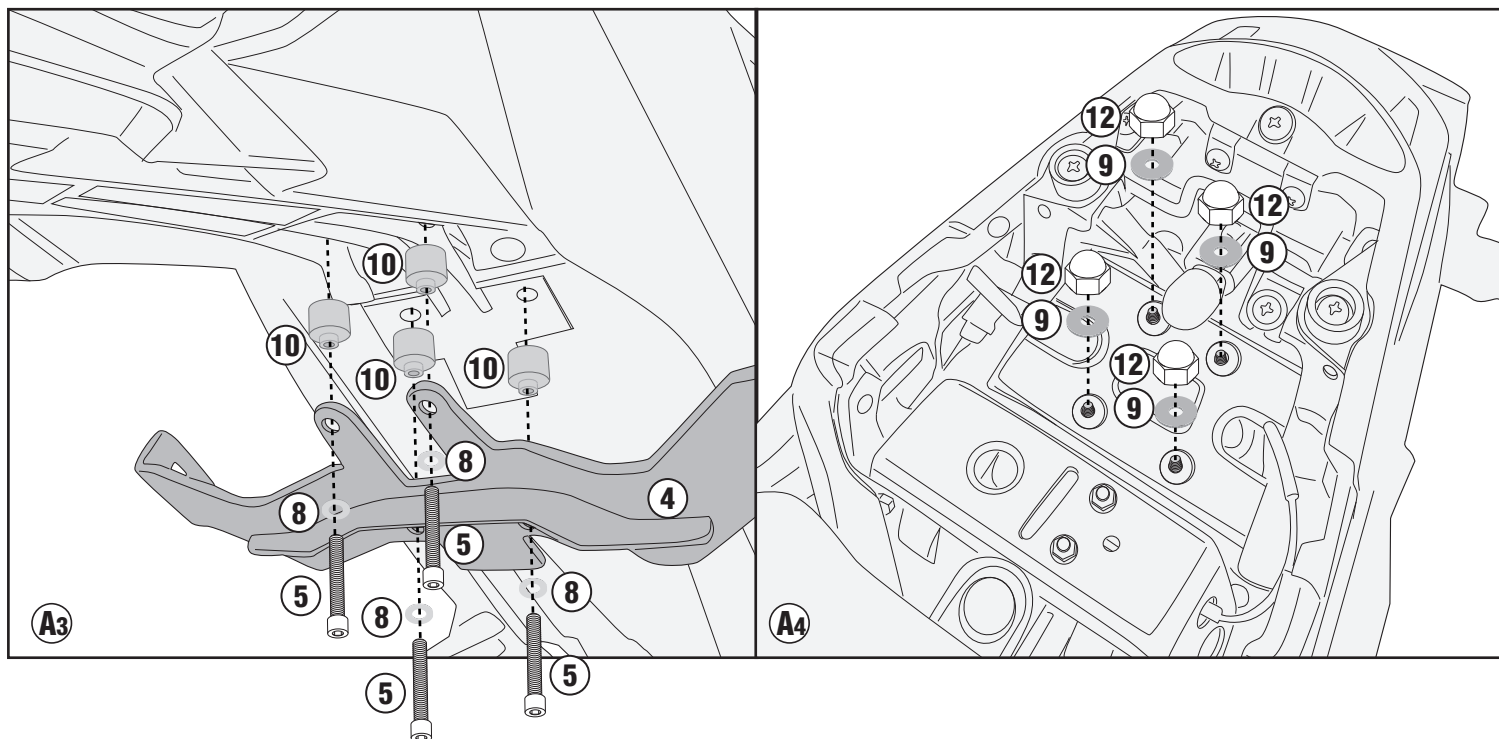
## SUZUKI GSX S1000 (2021)



# 3119FZ - KZ3119

MONORACK SPECIFICO - SPECIFIC MONORACK - MONORACK SPECIFIQUE - SPEZIFISCHES MONORACK - MONORACK ESPECÍFICO - MONORACK ESPECÍFICA

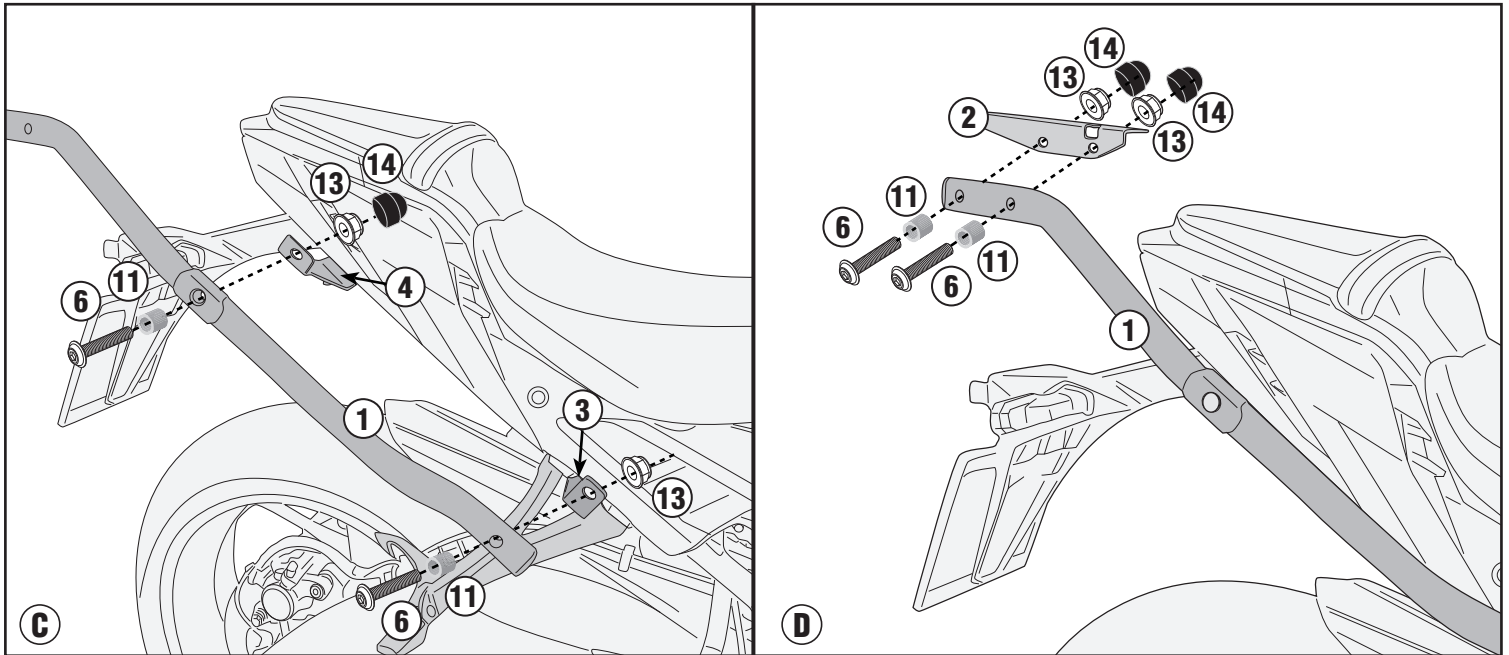
## SUZUKI GSX S1000 (2021)



# 3119FZ - KZ3119

MONORACK SPECIFICO - SPECIFIC MONORACK - MONORACK SPECIFIQUE - SPEZIFISCHES MONORACK - MONORACK ESPECÍFICO - MONORACK ESPECÍFICA

## SUZUKI GSX S1000 (2021)



**ITA - Attenzione:** Serrando le viti N°6 il supporto tubolare N°1 si dovrà deformare leggermente. Serrare le viti fino a quando la testa delle stesse andrà in battuta con il distanziale N°11.

**ENG - Attention:** By tightening screws N° 6 the tubular support N° 1 will have to deform slightly. Tighten the screws until their head touches the spacer N° 11.

**DEU - Achtung:** Beim Anziehen der Schrauben Nr. 6 sollte sich die Rohrhalterung Nr. 1 leicht verformen. Ziehen Sie die Schrauben an, bis ihre Köpfe mit dem Distanzstück Nr. 11 in Kontakt kommen.

**FRA - Attention:** En serrant les vis N° 6 le support tubulaire N° 1 devra se déformer légèrement. Serrer les vis jusqu'à ce que leur tête touche l'entretoise N° 11.

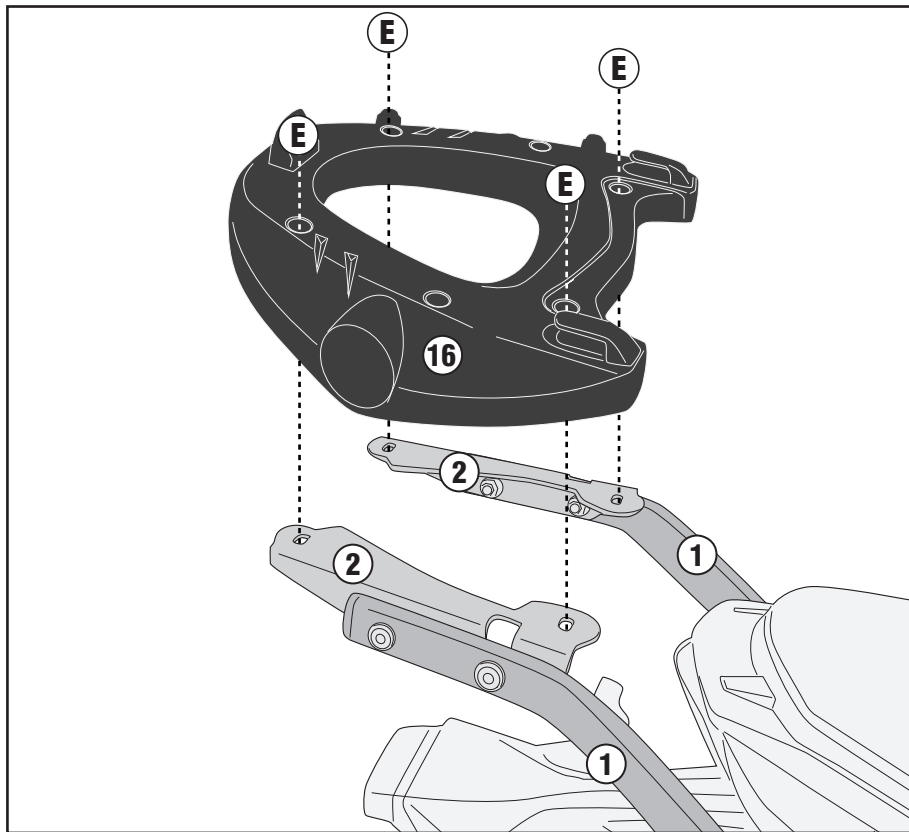
**SPA - Atención:** Apretando los tornillos N° 6 el soporte tubular N° 1 deberá deformarse ligeramente. Apretar los tornillos hasta que su cabeza toque el distanciador N° 11.

**POR - Atenção:** Ao apertar os parafusos N° 6 o suporte tubular N° 1 terá de se deformar ligeiramente. Aperte os parafusos até que suas cabeças toquem no espaçador N° 11.

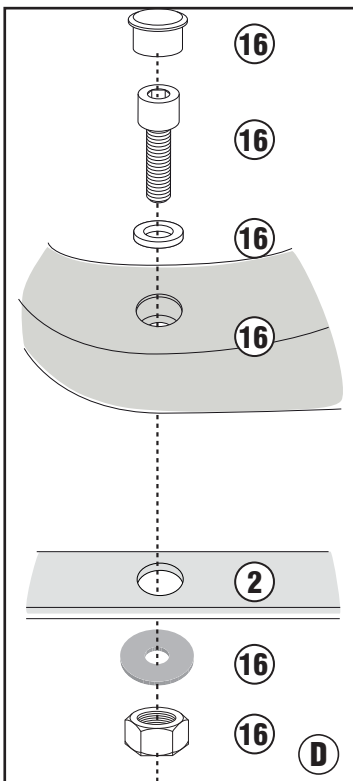
# 3119FZ - KZ3119

MONORACK SPECIFICO - SPECIFIC MONORACK - MONORACK SPECIFIQUE - SPEZIFISCHES MONORACK - MONORACK ESPECÍFICO - MONORACK ESPECÍFICA

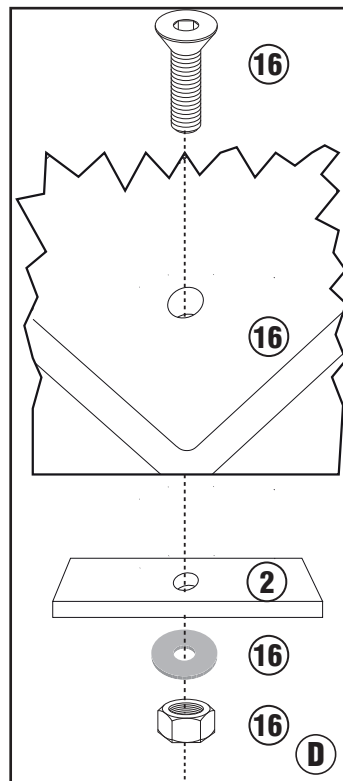
## SUZUKI GSX S1000 (2021)



**M5/M7/M5M/M6M  
PLATE**



**M8 PLATE**



**M9 PLATE**

