

D1190KIT - D1190KITK

KIT SPECIFICO - SPECIFIC KIT - KIT SPECIFIQUE - SPEZIFISCHES KIT - KIT ESPECÍFICO - KIT ESPECÍFICA

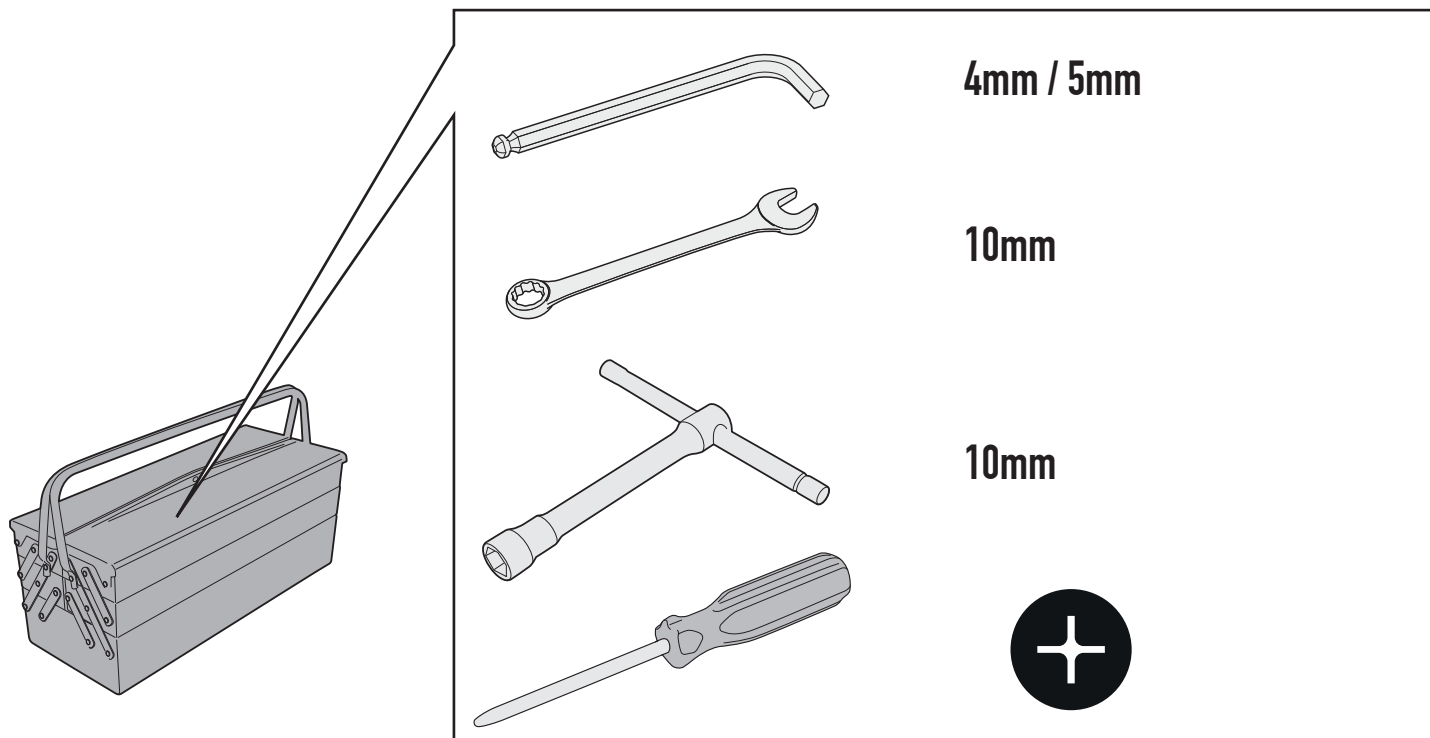
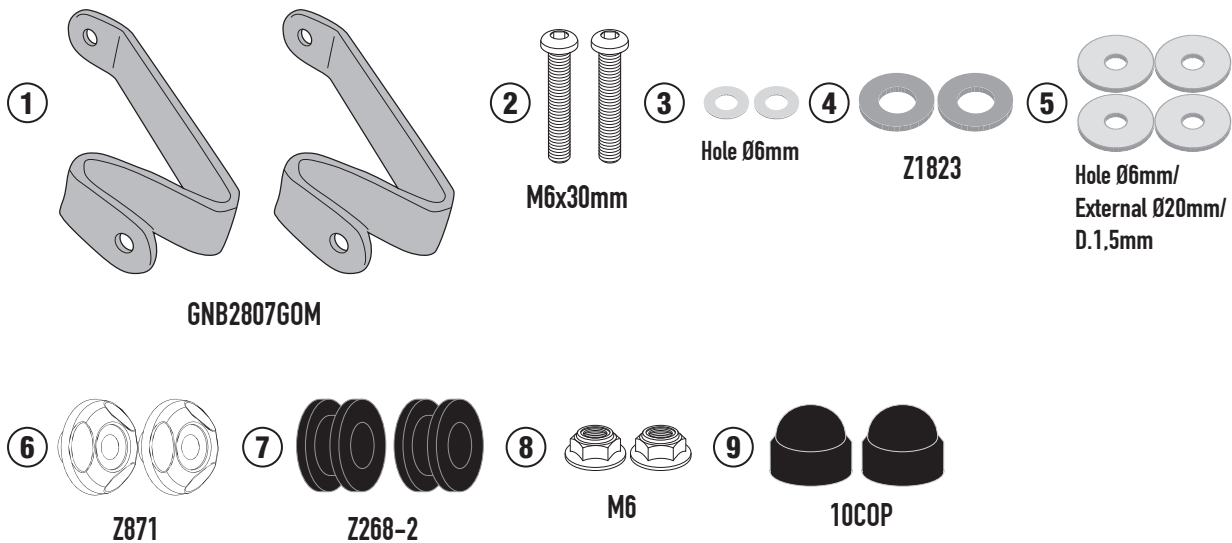
HONDA PCX 125 (2021)

N°	Descrizione-Description	Caratteristiche-Features	Codice-Code	Quantità-Quantity
1	Supporto - Support - Support Halterung - Soporte - Apoio	-	GNB2807GOM	2
2	Vite - Screw Vis - Schraube Tornillo - Parafuso	TBEI M6x30	630TBEI	2
3	Rondella - Washer Rondelle - Scheibe Arandela - Arruela	Foro 6mm	6RON	2
4	Rondella in gomma - Rubber washer Rondelle en gomme - Gummischeibe Arandela de goma	-	Z1823	2
5	Rondella - Washer Rondelle - Scheibe Arandela - Arruela	Foro 6mm / Esterno 20mm / Sp. 1.5mm	620RON	4
6	Boccola Di Ritenzione - Plastic Bush Douille Plastique - Plastik Buchse Casquillo - Boné	-	Z871N	2
7	Gommino - Fairleader Chaumard - Gummi Goma - Borracha	.	Z268-2	2
8	Dado - Bolt - Erou Mutter - Tuerca - Porca	Dado Autobloccante Flangiato Ribassato M6 (H.7mm)	6DADIABFN	2
9	Tappo - Cap Fiche - Stecker Enchufe - Boné	-	10COP	2
10	Componenti Originali - Original Parts Parties Originales - Original Bauteile Componentes Originales - Componentes Originais	-	-	-
11	Schermo Specifico - Specific Screen Écran Spécifique - Spezifischen Bildschirm Pantalla Específica - Tela Específica	-	1190DT	-

D1190KIT - D1190KITK

KIT SPECIFICO - SPECIFIC KIT - KIT SPECIFIQUE - SPEZIFISCHES KIT - KIT ESPECÍFICO - KIT ESPECÍFICA

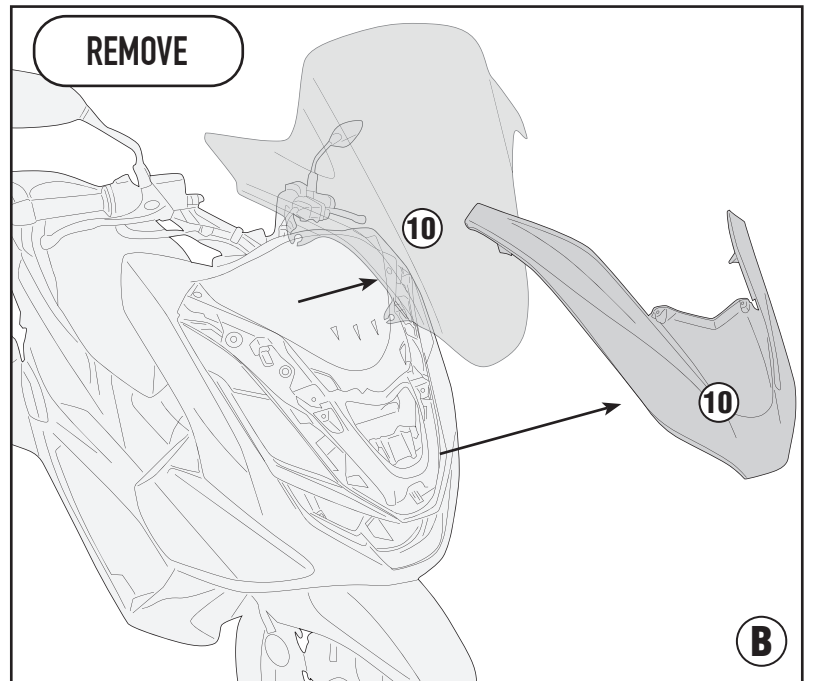
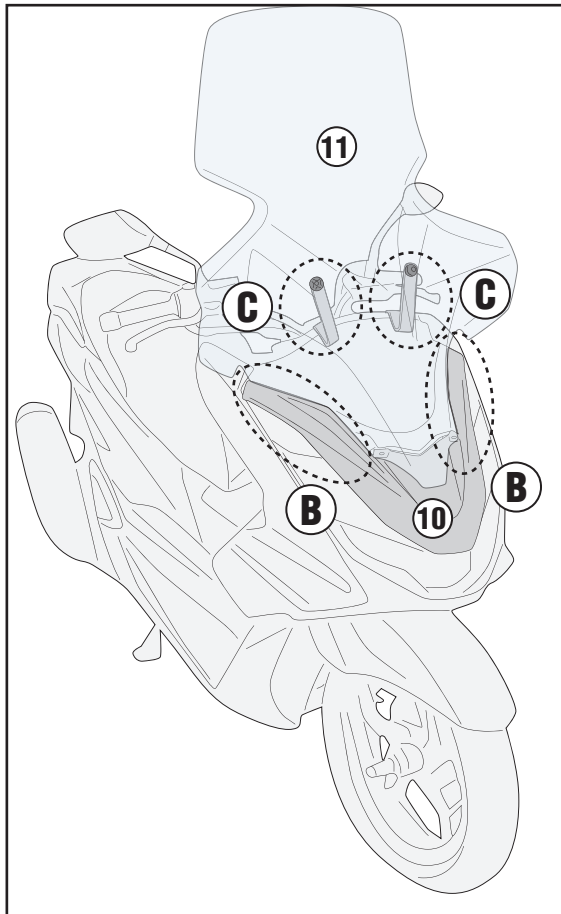
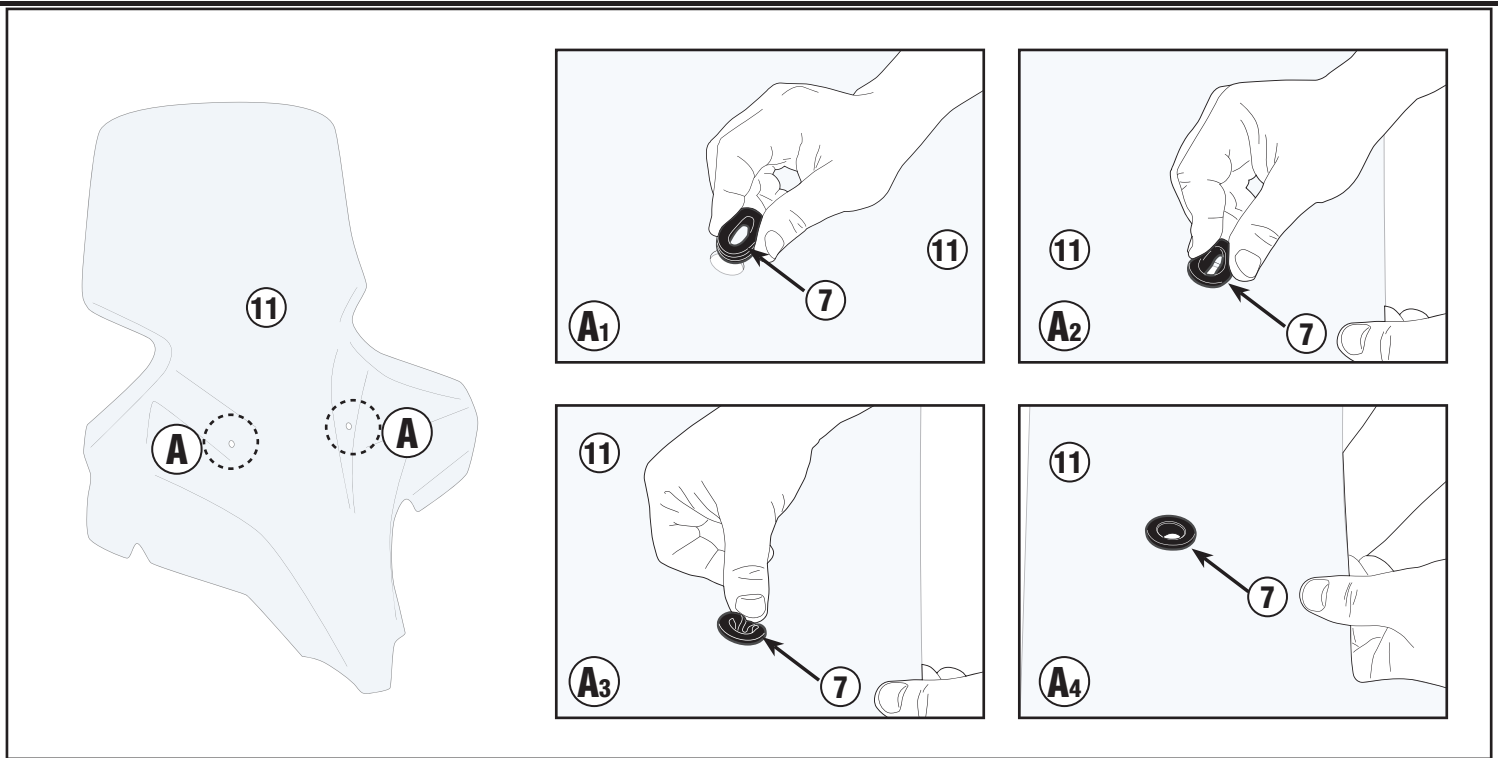
HONDA PCX 125 (2021)



D1190KIT - D1190KITK

KIT SPECIFICO - SPECIFIC KIT - KIT SPECIFIQUE - SPEZIFISCHES KIT - KIT ESPECÍFICO - KIT ESPECÍFICA

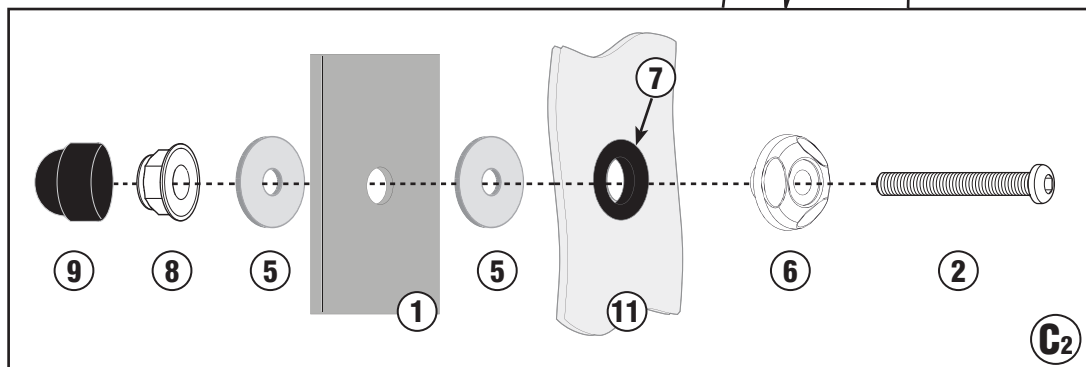
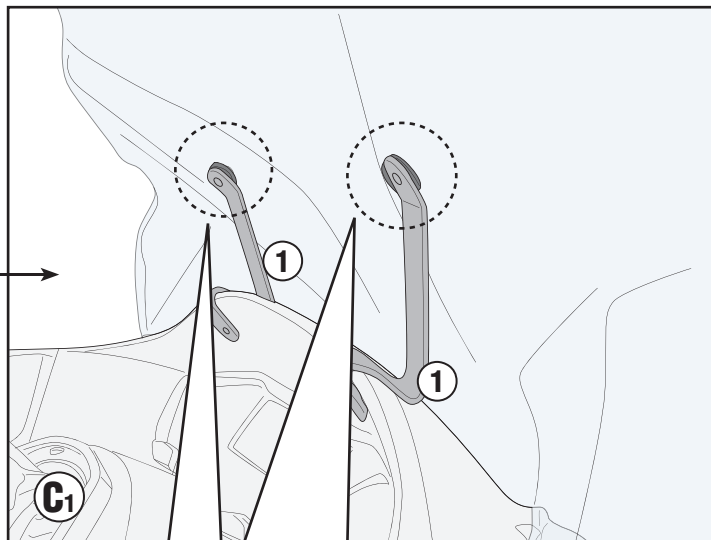
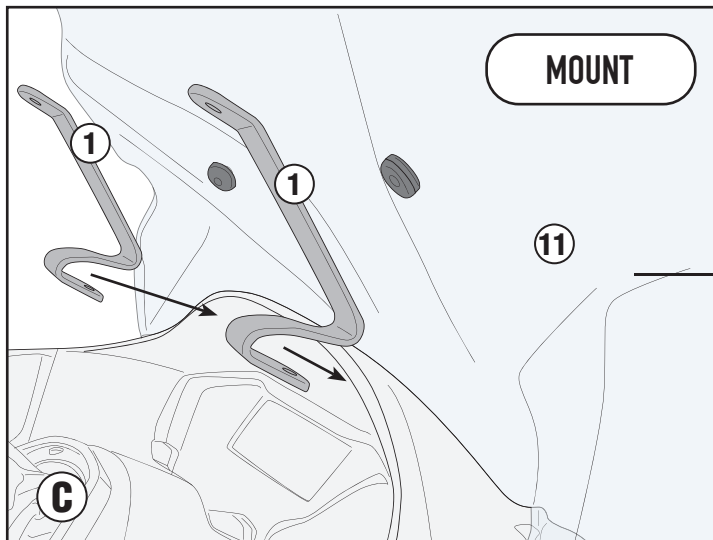
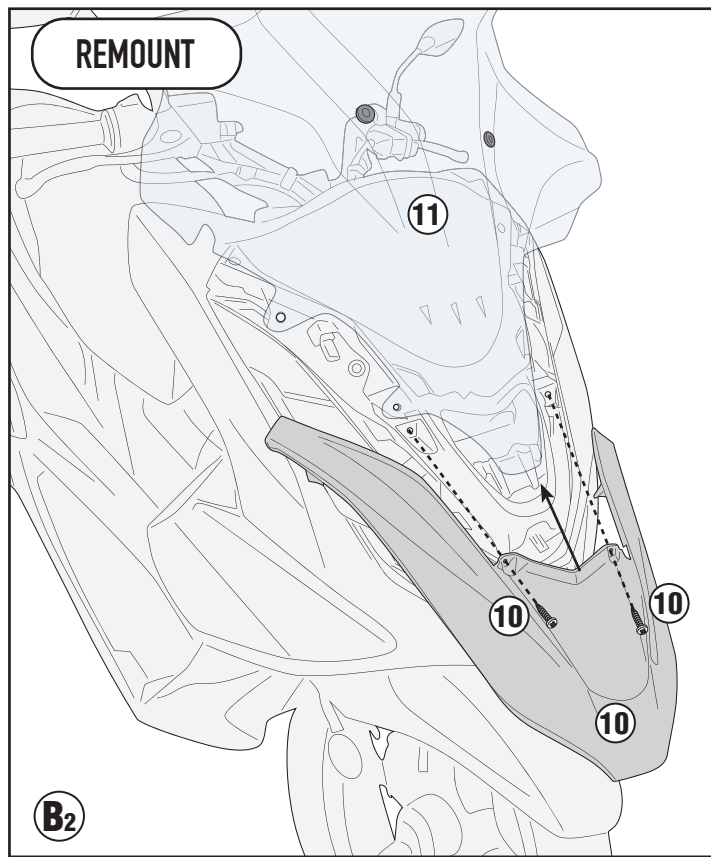
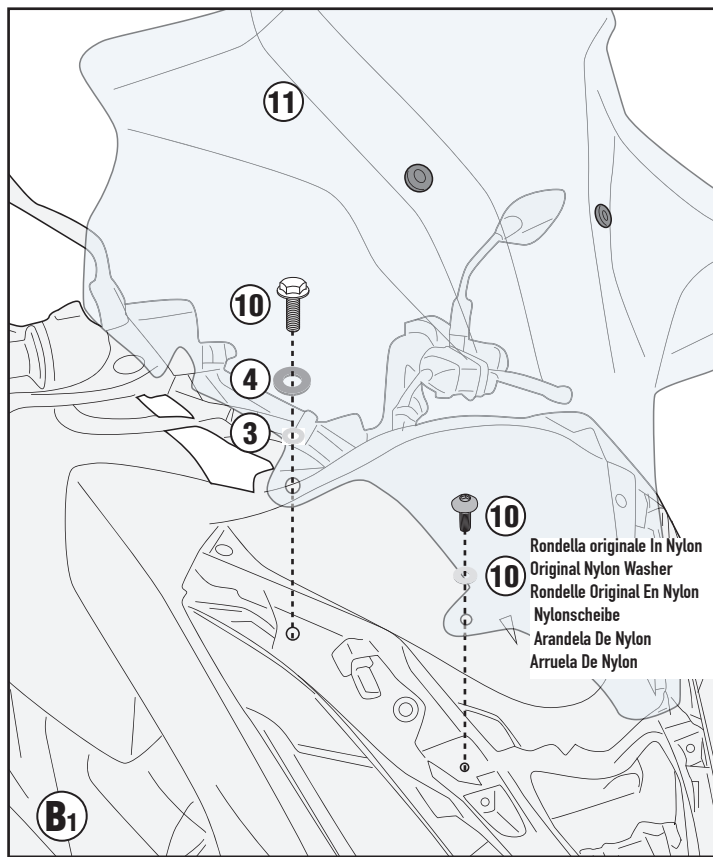
HONDA PCX 125 (2021)



D1190KIT - D1190KITK

KIT SPECIFICO - SPECIFIC KIT - KIT SPECIFIQUE - SPEZIFISCHES KIT - KIT ESPECÍFICO - KIT ESPECÍFICA

HONDA PCX 125 (2021)



ISTRUZIONI DI MONTAGGIO - MOUNTING INSTRUCTIONS
INSTRUCTIONS DE MONTAGE - BAUANLEITUNG
INSTRUCCIONES DE MONTAJE - INSTRUÇÕES DE MONTAGEM