

# A2154A - A2154AK

ATTACCHI SPECIFICI PER - SPECIFIC FITTING KIT FOR - KIT DE MONTAGE SPECIFIQUE POUR  
SPEZIFISCHER MONTAGEKIT FÜR - ANCLAJE ESPECÍFICO PARA - ANCORADOURO ESPECÍFICO

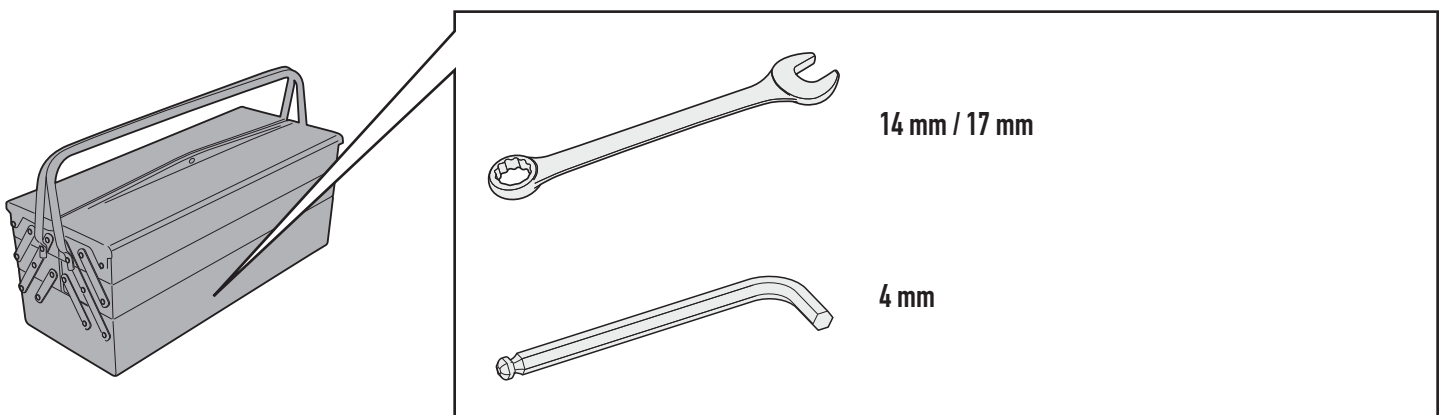
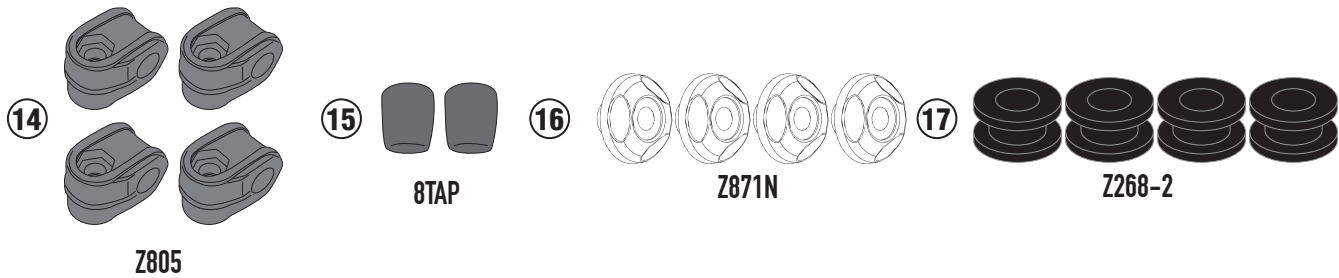
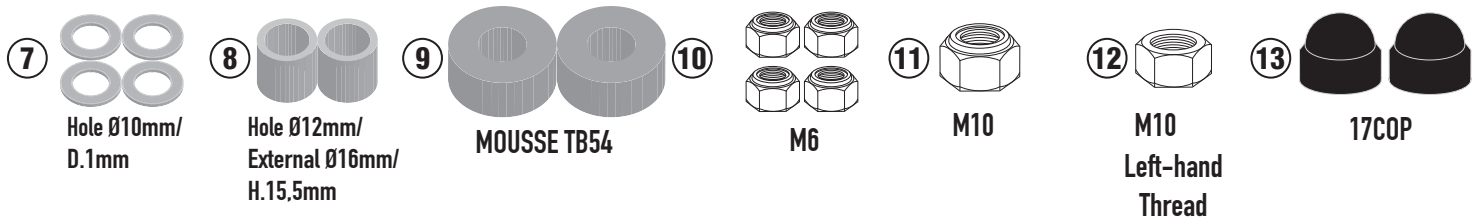
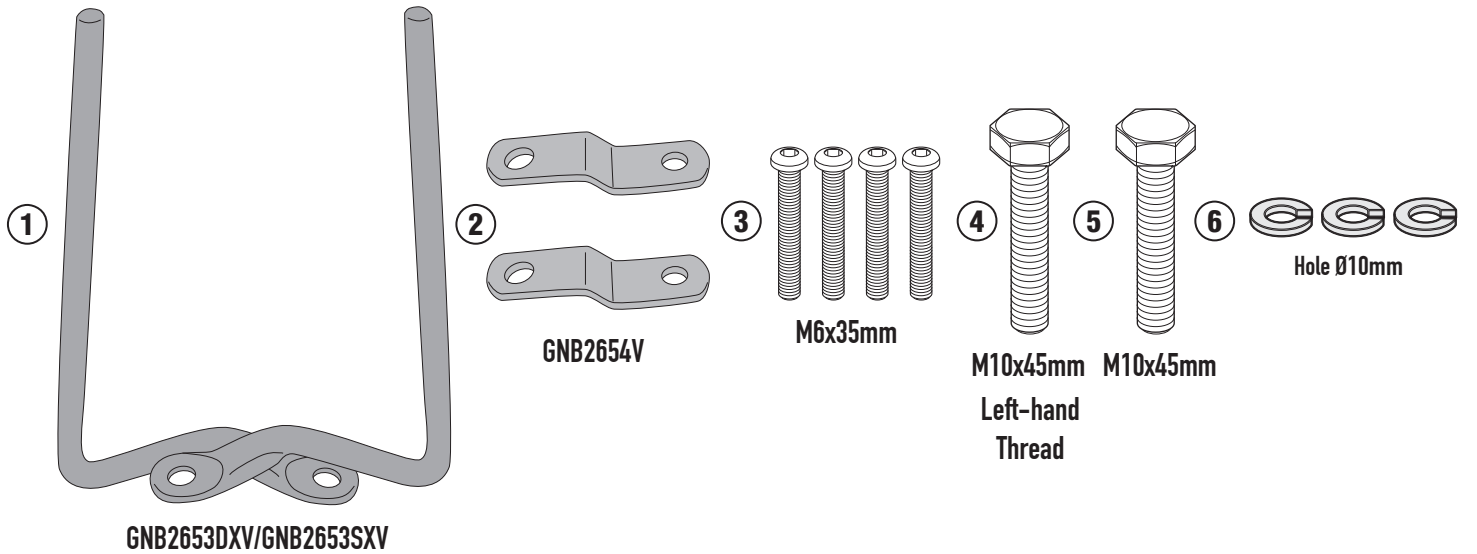
## YAMAHA D'ELIGHT 125 (2021)

N°	Descrizione/Description	Caratteristiche/Features	Codice/Code	Quantità/Quantity
1	Supporto - Support - Support Halteung - Soporte - Apoio	-	GNB2653DXV GNB2653SXV	2(Right; Left)
2	Piastrina di supporto - Support plate Plaque de support - Trägerplatte Pletina de soporte - Placa de apoio	-	GNB2654V	2
3	Vite - Screw - Vis - Schraube Tornillo - Parafuso	TBEI M6x35	635TBEI	4
4	Vite - Screw - Vis - Schraube Tornillo - Parafuso	TESSX M10x45 Passo 1,25mm Filetto sinistro/ Left-hand Thread	1045TESSX	1
5	Vite - Screw - Vis - Schraube Tornillo - Parafuso	TES M10x45 Passo 1,25mm	1045TES	1
6	Rondella spaccata - Split washer Scheibe - Rondelle fendue Arandela seccionada - Arruela Dentada	Foro Ø10mm INOX	10RONSX	3
7	Rondella Inox - Stainless Steel Washer Rondelle Inox - Rostfreie Unterlegscheibe Aus Stahl Arandela Inox - Arruela Lisa De Aço Inox	Foro Ø10mm SP. 1mm	101RON	4
8	Distanziale - Spacer Entretoise - Distanzstueck Distanciador - Espaçador	Ø16x15,5 Foro 12mm	C16L15,5F12FET	2
9	Mousse Protettiva - Protective Rubber Pads Mousse De Protection - Schutzgummi Espuma Protectora	-	MOUSSE TB54	2
10	Dado - Bolt - Erou Mutter - Tuerca - Porca	Dado Autobloccante M6 (H.8mm)	6DADIAU	4
11	Dado - Bolt - Erou Mutter - Tuerca - Porca	Dado Autobloccante M10 (H.10mm) Passo 1,25mm	10DADIBS	1
12	Dado - Bolt - Erou Mutter - Tuerca - Porca	Dado Autobloccante M10 (H.10mm) Passo 1,25mm Filetto sinistro/ Left-hand Thread	V801	1
13	Tappo - Cap Fiche - Stecker Enchufe - Capa	-	17COP	2
14	Fascetta - Clamp Pince - Klemme Abrazadera - Braçadeira	-	Z805	4
15	Tappo - Cap Fiche - Stecker Enchufe - Capa	-	8TAP	2
16	Boccola Di Ritenzione - Plastic Bush Douille Plastique - Plastik Buchse Casquillo - Boné	-	Z871N	4
17	Gommino - Fairleader Chaumard - Gummi Goma - Borracha	-	Z268-2	4
18	Componenti Originali - Original Parts Parties Originales - Original Bauteile Componentes Originales - Componentes Originais	-	-	-
19	Schermo Specifico - Specific Screen - Écran Spécifique Spezifischen Bildschirm - Pantalla Especifica - Tela Especifica	-	2154A	-

# A2154A - A2154AK

ATTACCHI SPECIFICI PER - SPECIFIC FITTING KIT FOR - KIT DE MONTAGE SPECIFIQUE POUR  
 SPEZIFISCHER MONTAGEKIT FÜR - ANCLAJE ESPECÍFICO PARA - ANCORADOURO ESPECÍFICO

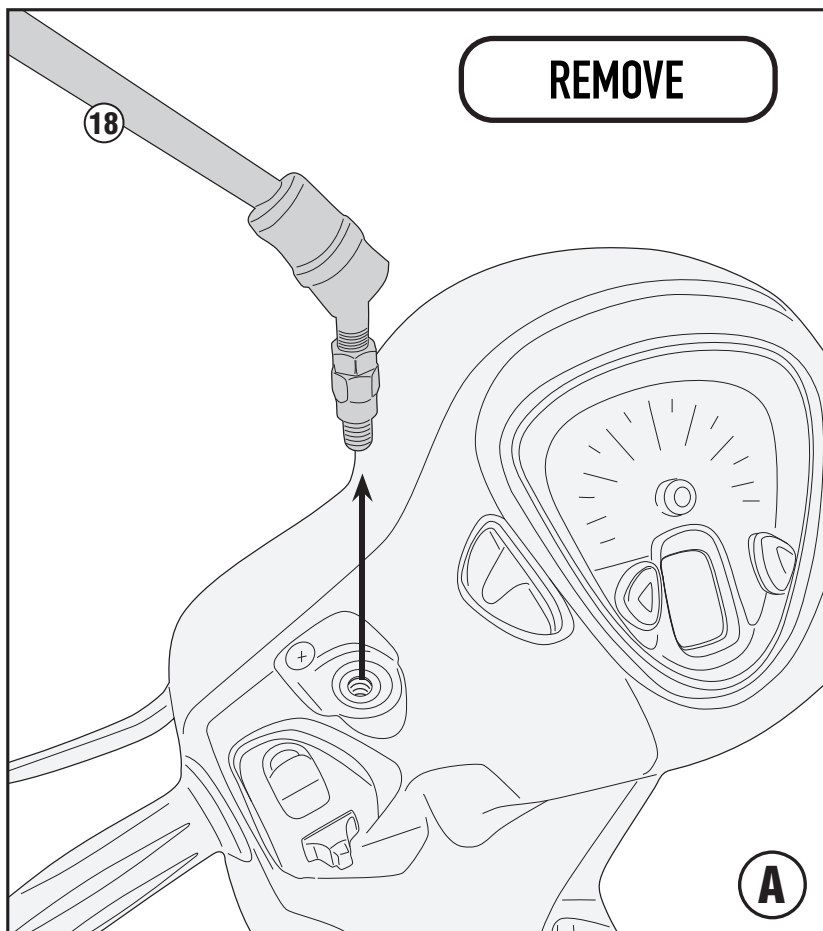
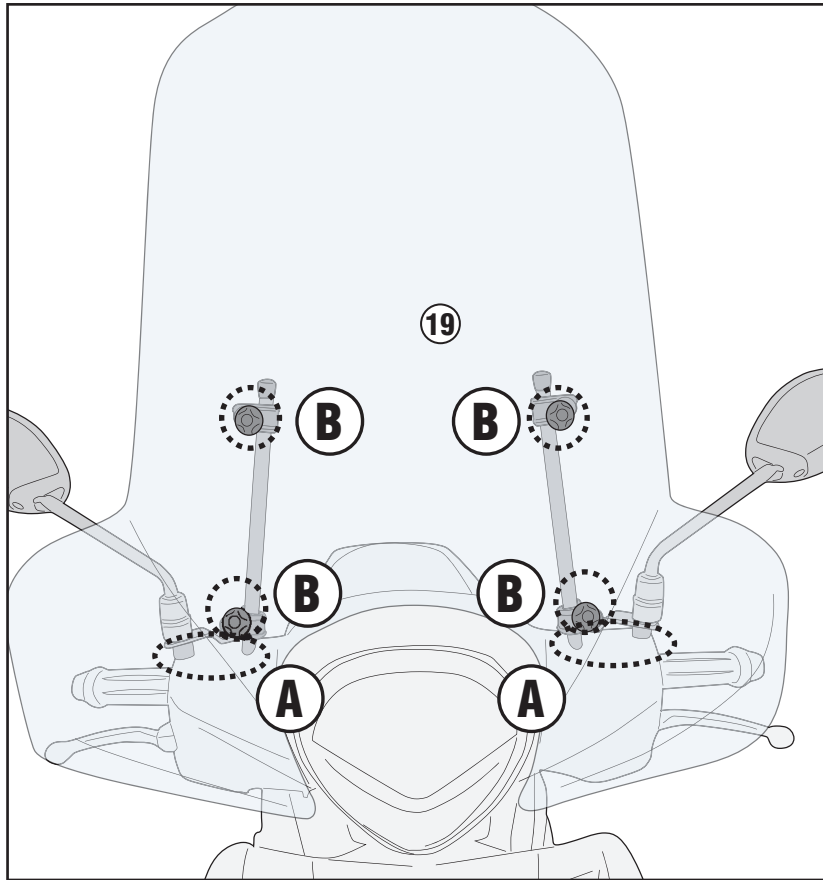
## YAMAHA D'ELIGHT 125 (2021)



# A2154A - A2154AK

ATTACCHI SPECIFICI PER - SPECIFIC FITTING KIT FOR - KIT DE MONTAGE SPECIFIQUE POUR  
SPEZIFISCHER MONTAGEKIT FÜR - ANCLAJE ESPECÍFICO PARA - ANCORADOURO ESPECÍFICO

## YAMAHA D'ELIGHT 125 (2021)

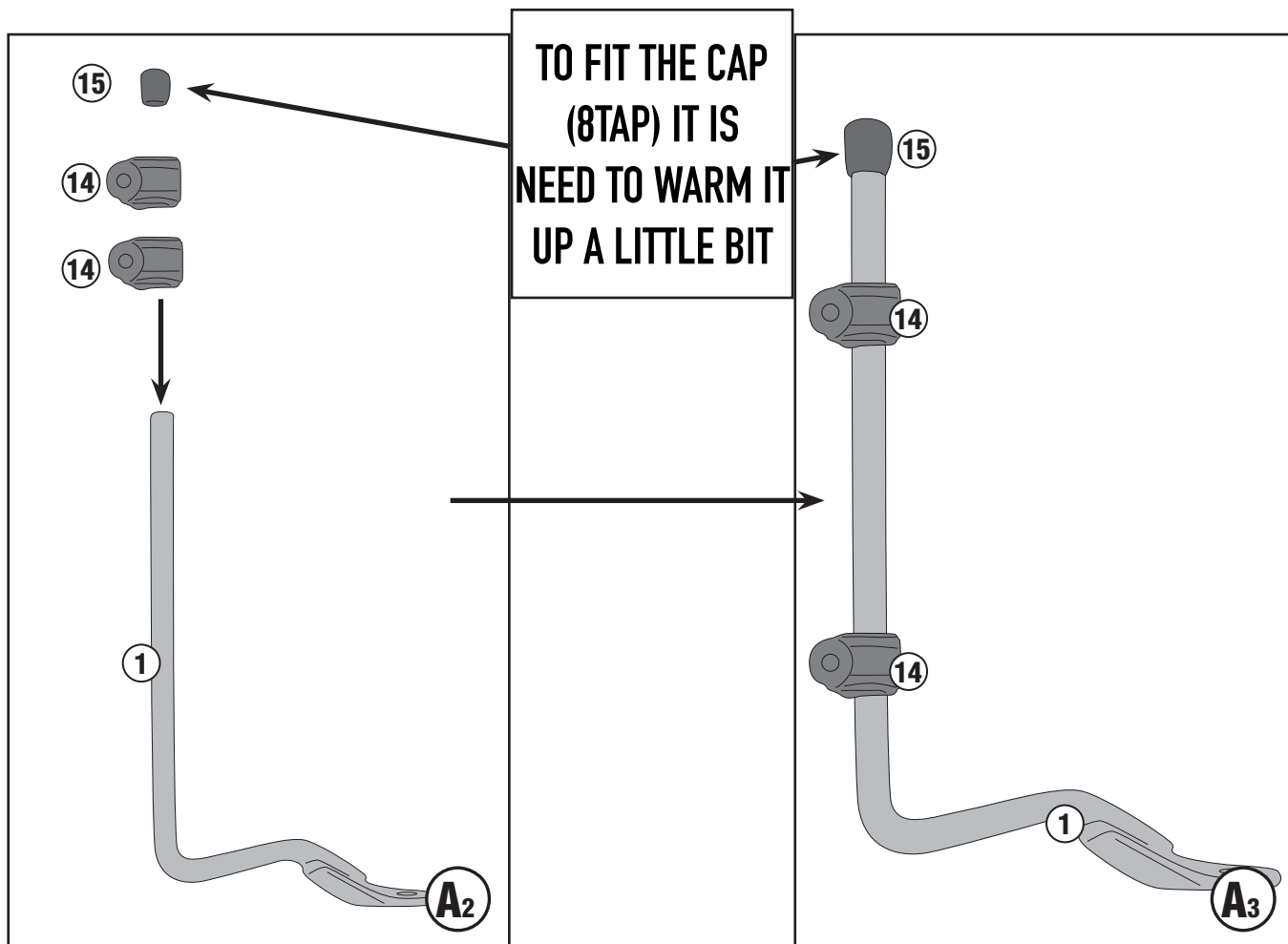
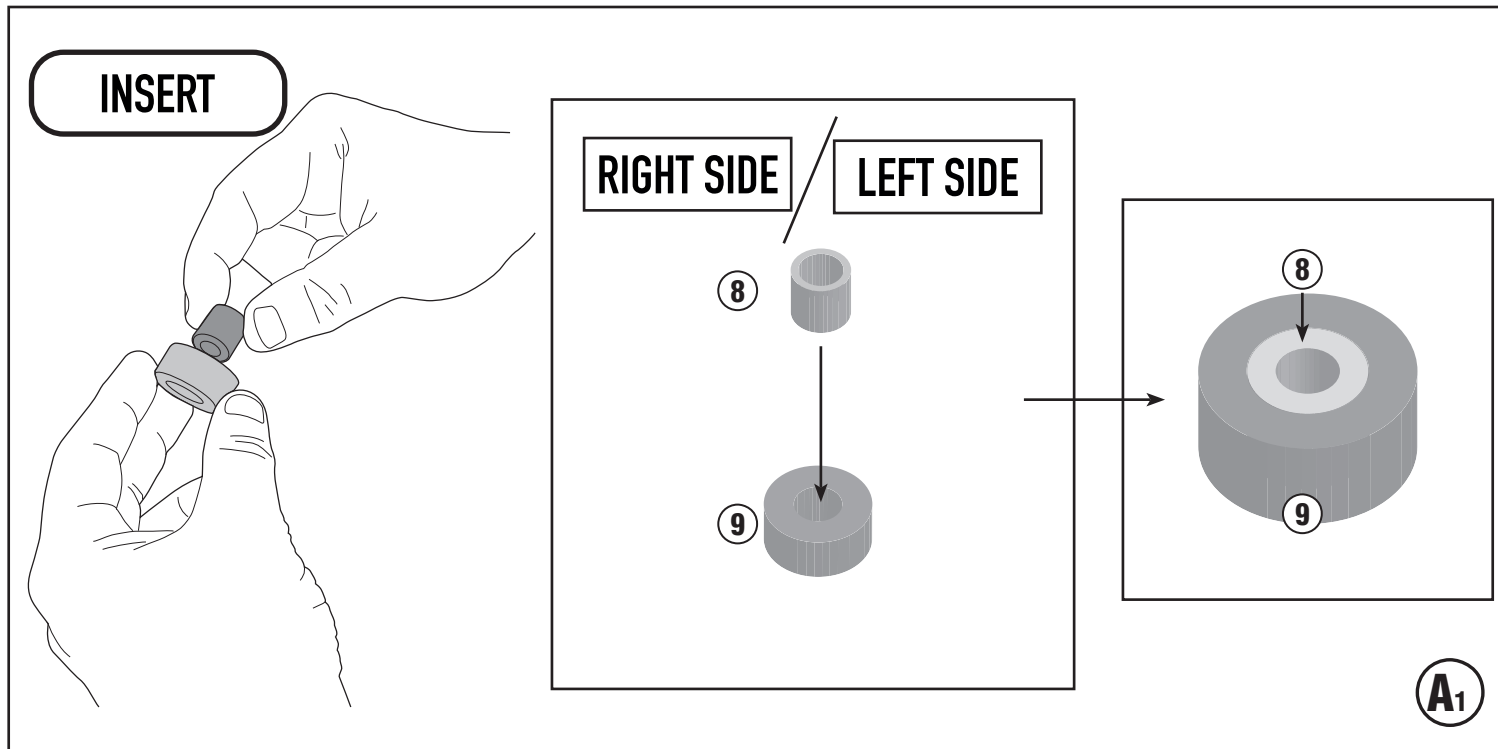


ISTRUZIONI DI MONTAGGIO - MOUNTING INSTRUCTIONS  
INSTRUCTIONS DE MONTAGE - BAUANLEITUNG  
INSTRUCCIONES DE MONTAJE - INSTRUÇÕES DE MONTAGEM

# A2154A - A2154AK

ATTACCHI SPECIFICI PER - SPECIFIC FITTING KIT FOR - KIT DE MONTAGE SPECIFIQUE POUR  
SPEZIFISCHER MONTAGEKIT FÜR - ANCLAJE ESPECÍFICO PARA - ANCORADOURO ESPECÍFICO

## YAMAHA D'ELIGHT 125 (2021)



# A2154A - A2154AK

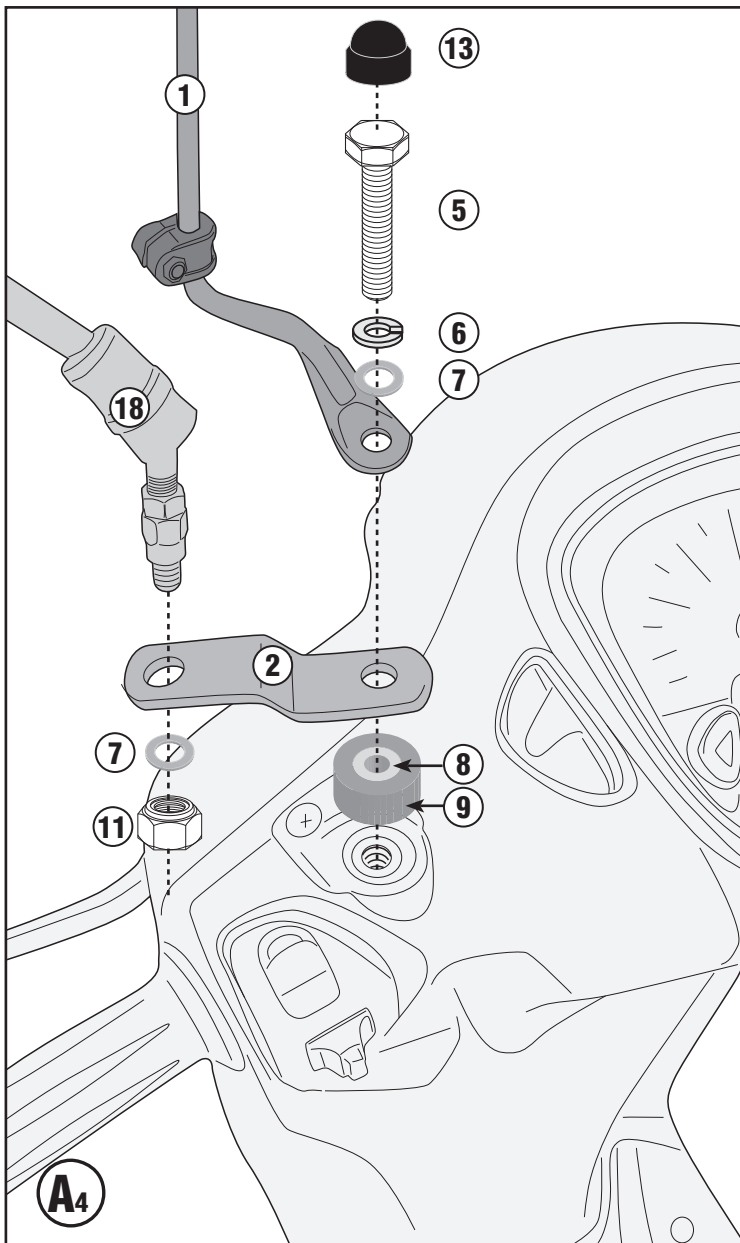
ATTACCHI SPECIFICI PER - SPECIFIC FITTING KIT FOR - KIT DE MONTAGE SPECIFIQUE POUR  
SPEZIFISCHER MONTAGEKIT FÜR - ANCLAJE ESPECÍFICO PARA - ANCORADOURO ESPECÍFICO

## YAMAHA D'ELIGHT 125 (2021)

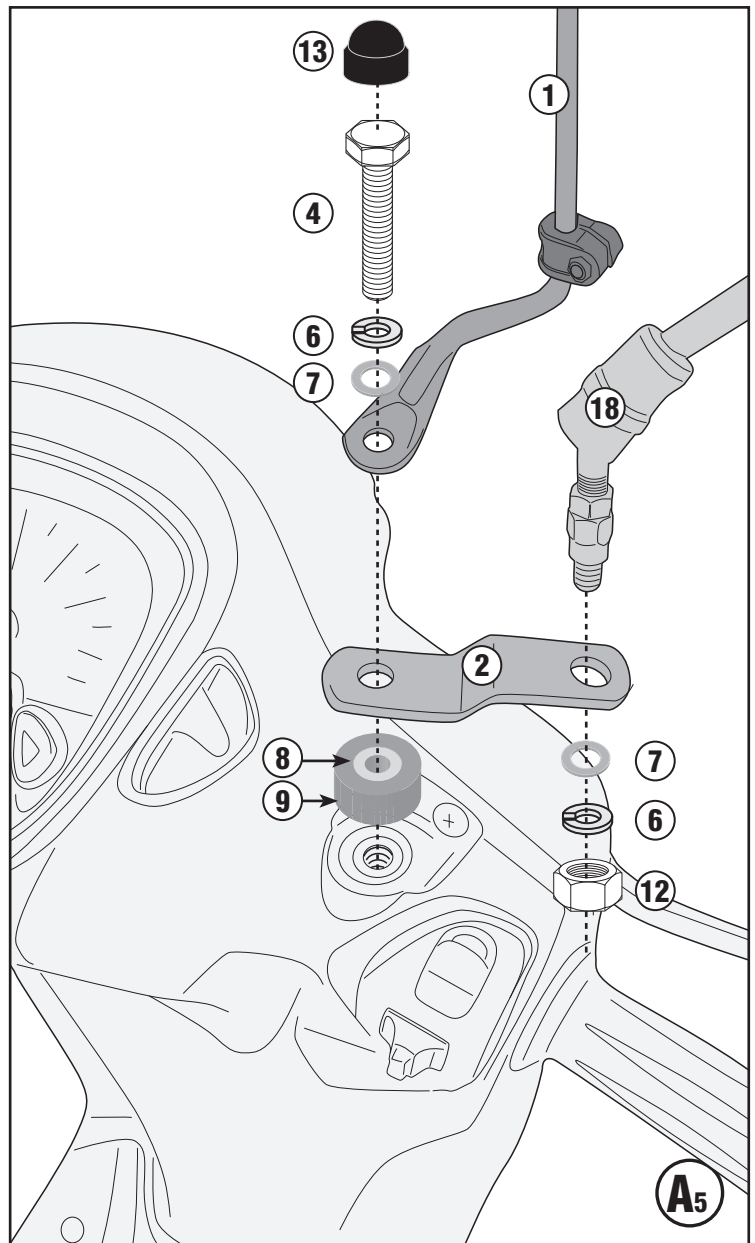


- ATTENZIONE : STRINGERE LE VITI SOLO DOPO AVER ULTIMATO IL CORRETTO POSIZIONAMENTO DEI SUPPORTI
- CAUTION : TIGHTEN THE SCREW ONLY AFTER SUPPORTS HAVE BEEN PLACED IN THEIR CORRECT POSITIONS.
- ATTENTION : SERRER LES VIS QUE LORSQUE LES SUPPORTS ONT ÉTÉ MISES EN POSITION CORRECTE.
- ACHTUNG : SCHRAUBE ERST DANN ANZUZIEHEN, WENN DIE STÜTZEN POSITIONIERT SIND.
- ATENCIÓN : APRETAR LOS TORNILLOS SOLO DESPUES DE HABER ULTIMADO EL CORRECTO POSICIONAMIENTO DEL SOPORTES.
- CUIDADO : APERTAR O PARAFUSO SOMENTE DEPOIS QUE APOIOS FORAM COLOCADOS NAS POSIÇÕES CORRETAS.

### LEFT SIDE



### RIGHT SIDE



# A2154A - A2154AK

ATTACCHI SPECIFICI PER - SPECIFIC FITTING KIT FOR - KIT DE MONTAGE SPECIFIQUE POUR  
SPEZIFISCHER MONTAGEKIT FÜR - ANCLAJE ESPECÍFICO PARA - ANCORADOURO ESPECÍFICO

## YAMAHA D'ELIGHT 125 (2021)

