

SRA5138 – KRA5138/SRA5138B – KRA5138B

PORTAPACCO SPECIFICO – SPECIFIC HOLDER – PORTE-PAQUET SPÉCIFIQUE – SPEZIFISCHER TRÄGER – PORTA-EQUIPAJE ESPECÍFICO

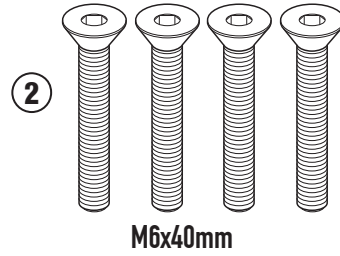
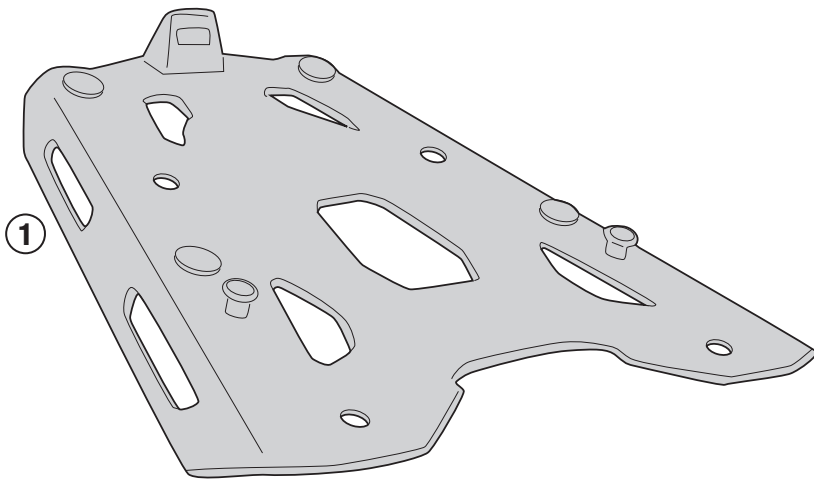
BMW S1000XR (2020)

N°	Descrizione / Description	Caratteristiche / Features	Codice / Code	Quantità / Quantity
1	Piastra - Plate Platine - Platte Parrilla - Grelha	Alluminio Sp. 5mm	GL4525	1
2	Vite - Screw Vis - Schraube Tornillo - Parafuso	TSP M6x40	640TSP	4
3	Distanziale - Spacer Entretoise - Distanzstueck Distanciador - Espaçador	Ø22x12 Foro 10,5mm	C22L12F10,5T	4
4	Dado - Bolt - Ecrou Mutter - Tuerca – Porca	Dado Autobloccante Flangiato Alto M6 (H.9mm)	6DADIAFLN	4
5	Componenti Originali - Original Parts Parties Originales - Original Bauteile Componentes Originales - Componentes Originais	-	-	-

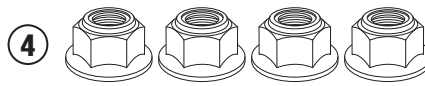
SRA5138 - KRA5138/SRA5138B - KRA5138B

PORTAPACCO SPECIFICO - SPECIFIC HOLDER - PORTE-PAQUET SPÉCIFIQUE - SPEZIFISCHER TRÄGER - PORTA-EQUIPAJE ESPECÍFICO

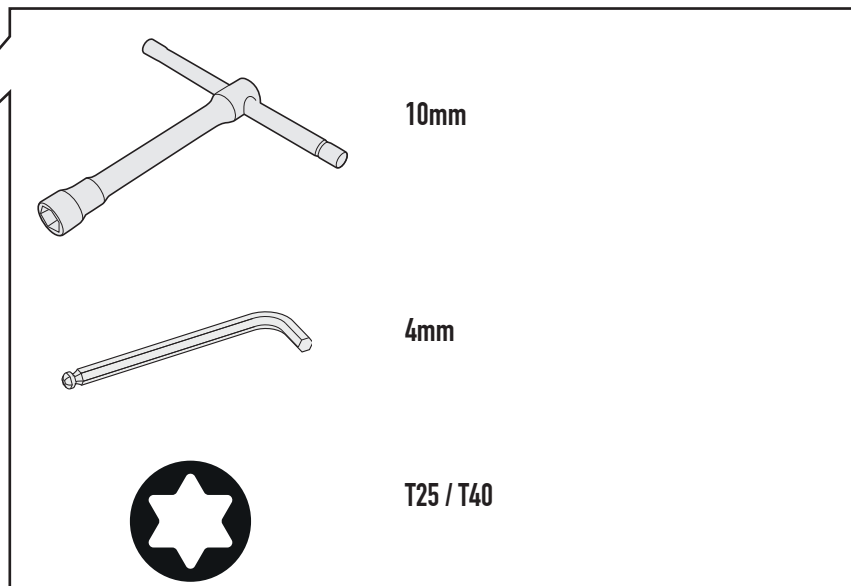
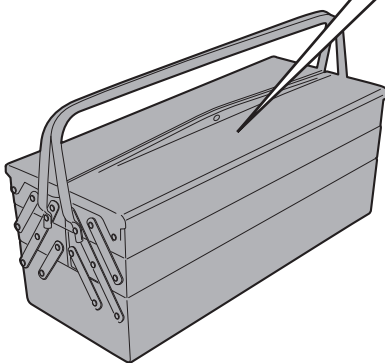
BMW S1000XR (2020)



Hole Ø10.5mm/External
Ø22mm H.12mm



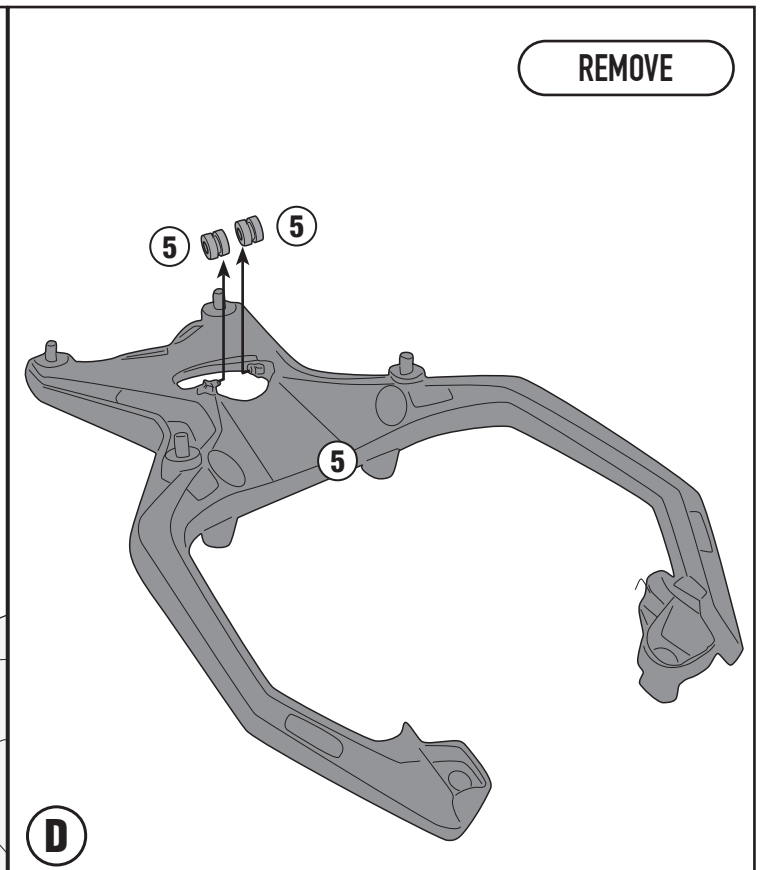
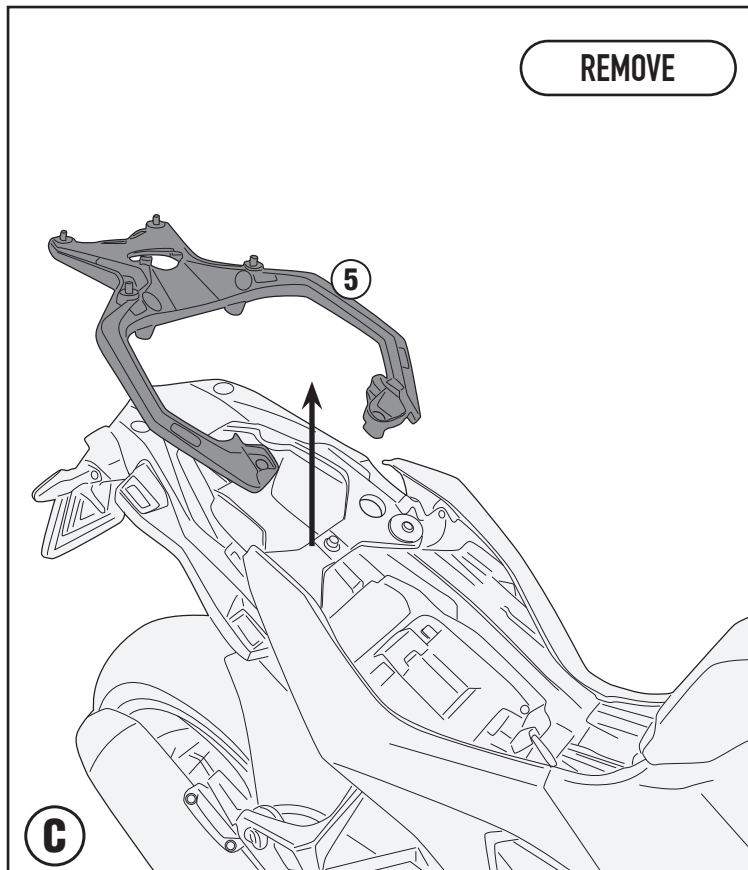
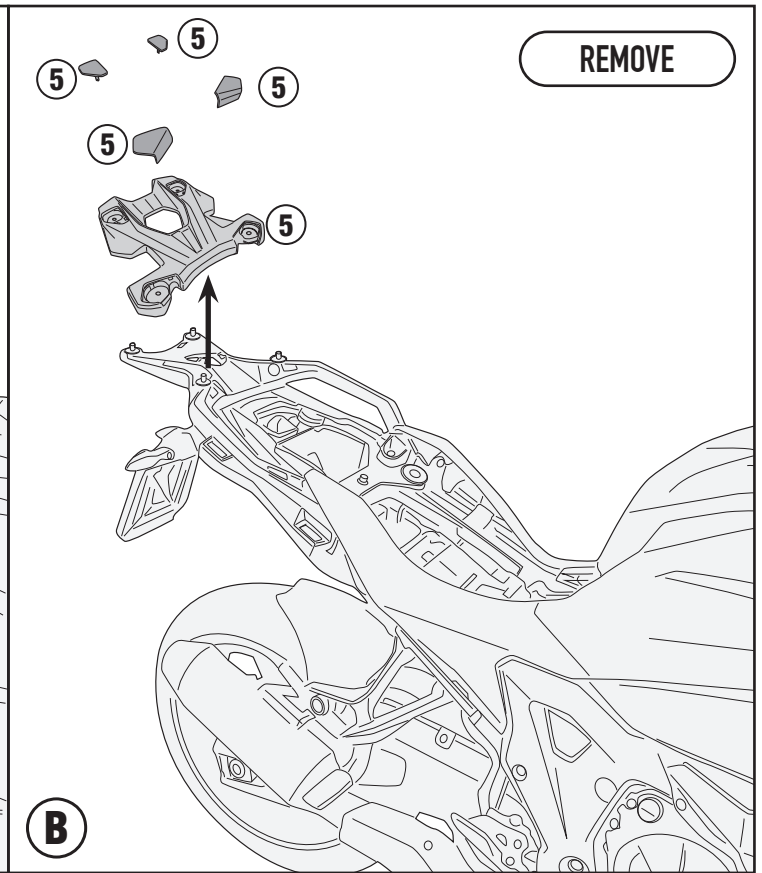
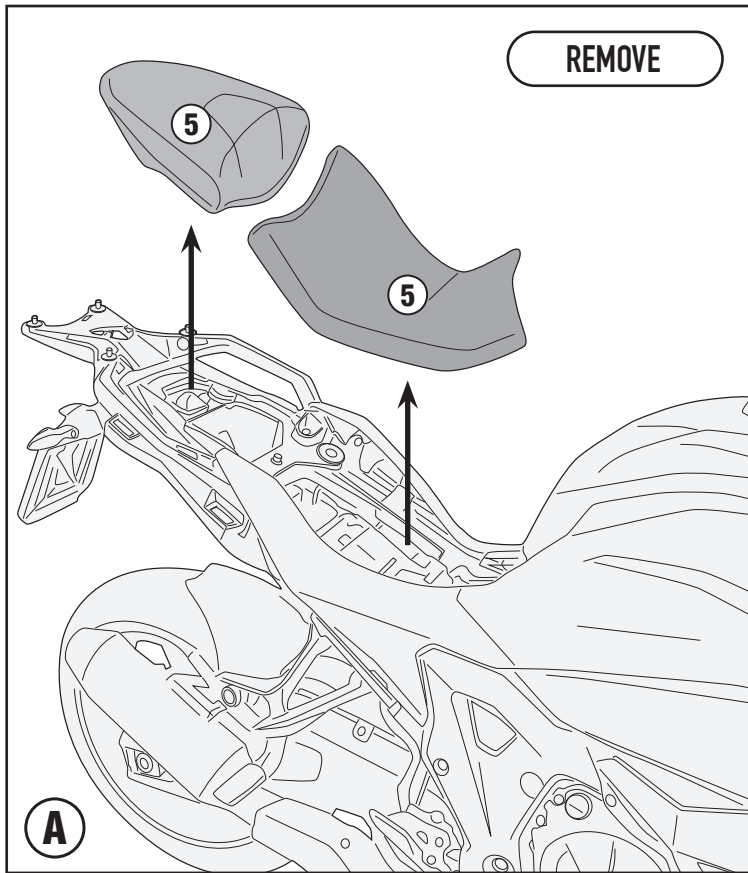
M6



SRA5138 - KRA5138/SRA5138B - KRA5138B

PORTAPACCO SPECIFICO - SPECIFIC HOLDER - PORTE-PAQUET SPÉCIFIQUE - SPEZIFISCHER TRÄGER - PORTA-EQUIPAJE ESPECÍFICO

BMW S1000XR (2020)



SRA5138 - KRA5138/SRA5138B - KRA5138B

PORTAPACCO SPECIFICO - SPECIFIC HOLDER - PORTE-PAQUET SPÉCIFIQUE - SPEZIFISCHER TRÄGER - PORTA-EQUIPAJE ESPECÍFICO

BMW S1000XR (2020)

