

A7064A - A7064AK

ATTACCHI SPECIFICI PER - SPECIFIC FITTING KIT FOR - KIT DE MONTAGE SPECIFIQUE POUR
SPEZIFISCHER MONTAGEKIT FÜR - ANCLAJE ESPECÍFICO PARA - ANCORADOURO ESPECÍFICO

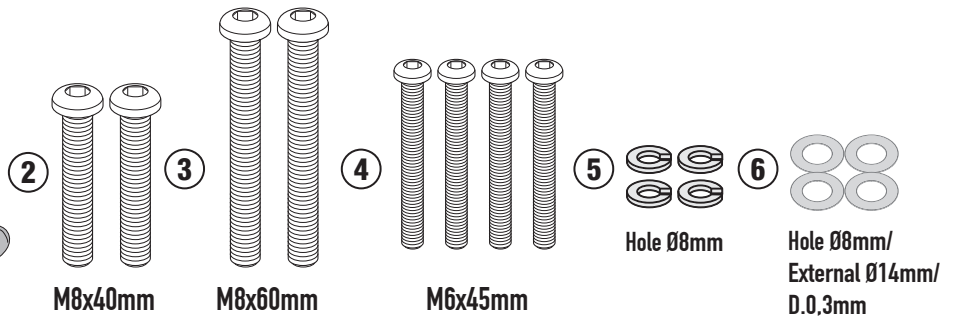
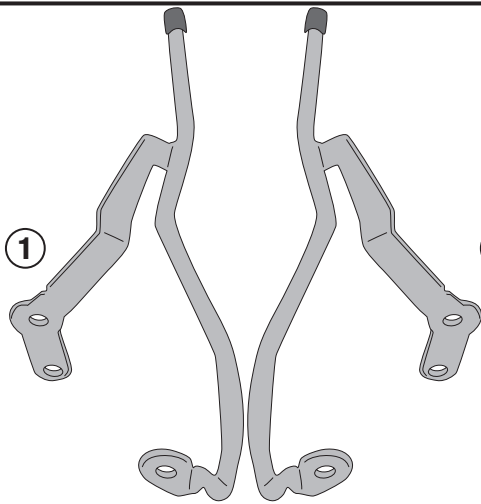
SYM SYMPHONY 125 EURO 5 (2021)

N°	Descrizione/Description	Caratteristiche/Features	Codice/Code	Quantità/Quantity
1	Supporto - Support - Support Halterung - Soporte - Apoio	-	GNB2657DXV GNB2657SXV	2(Right; Left)
2	Vite - Screw - Vis - Schraube Tornillo - Parafuso	TBEI M8x40	840BEI	2
3	Vite - Screw - Vis - Schraube Tornillo - Parafuso	TBEI M8x60	860TBEI	2
4	Vite - Screw - Vis - Schraube Tornillo - Parafuso	TBEI M6x45	645TBEI	4
5	Rondella spaccata - Split washer Scheibe - Rondelle fendue Arandela seccionada - Arruela Dentada	Foro Ø8mm	Z1060	4
6	Rondella Inox - Stainless Steel Washer Rondelle Inox - Rostfreie Unterlegscheibe Aus Stahl Arandela Inox - Arruela Lisa De Aço Inox	Foro Ø8mm / Esterno Ø14mm SP. 0,3mm	805RONX	4
7	Rondella - Washer Rondelle - Scheibe Arandela - Arruela	Foro Ø8mm	8RON	2
8	Distanziale - Spacer Entretoise - Distanzstueck Distanciador - Espaçador	Ø14x12 Foro 8,5mm	C14L12F8,5T	1
9	Distanziale - Spacer Entretoise - Distanzstueck Distanciador - Espaçador	Ø14x16 Foro 8,5mm	C14L16F8,5T	1
10	Distanziale - Spacer Entretoise - Distanzstueck Distanciador - Espaçador	Ø14x37 Foro 10mm	C14L37F10FET	2
11	Mousse Protettiva - Protective Rubber Pads Mousse De Protection - Schutzgummi Espuma Protectora	-	MOUSSE TB54	2
12	Dado - Bolt - Erou Mutter - Tuerca - Porca	Dado Autobloccante Flangiato Alto M8 (H 9,5mm)	8DADIFN	2
13	Dado - Bolt - Erou Mutter - Tuerca - Porca	Dado Autobloccante M6 (H.8mm)	6DADIAU	4
14	Tappo - Cap Fiche - Stecker Enchufe - Capa	-	13COP	2
15	Cavallotto - Retaining clamp - Patte de fixation Abrazadera - Halteklammern - Abraçadeira de fixação	FRONT SIDE	Z4570	4
16	Cavallotto - Retaining clamp - Patte de fixation Abrazadera - Halteklammern - Abraçadeira de fixação	REAR SIDE	Z4571	4
17	Boccola Di Ritenzione - Plastic Bush Douille Plastique - Plastik Buchse Casquillo - Boné	-	Z871N	4
18	Gommino - Fairleader Chaumard - Gummi Goma - Borracha	-	Z268-2	4
19	Componenti Originali - Original Parts Parties Originales - Original Bauteile Componentes Originales - Componentes Originais	-	-	-
20	Schermo Specifico - Specific Screen - Écran Spécifique Spezifischen Bildschirm - Pantalla Especifica - Tela Especifica	-	7057A	-

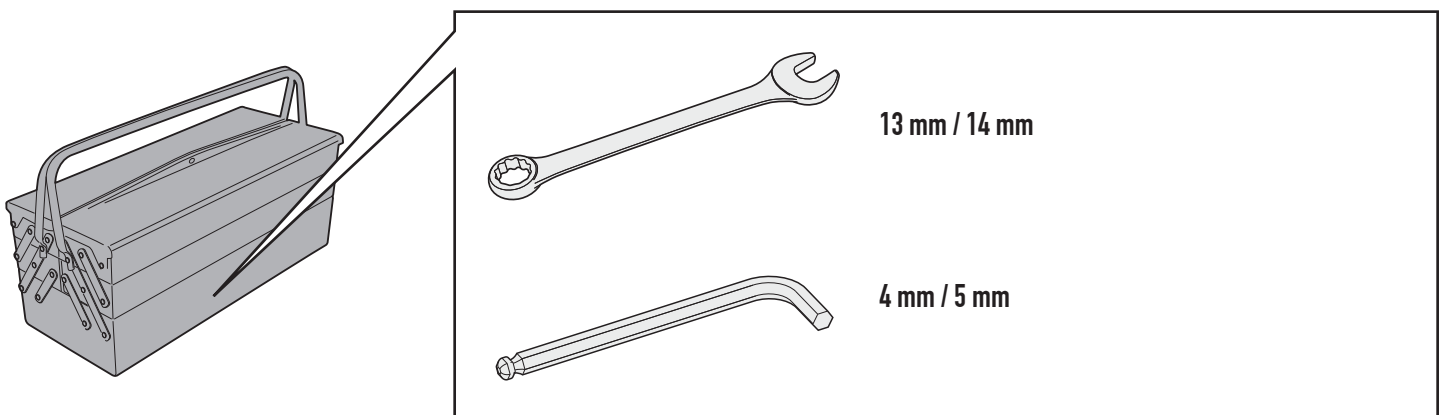
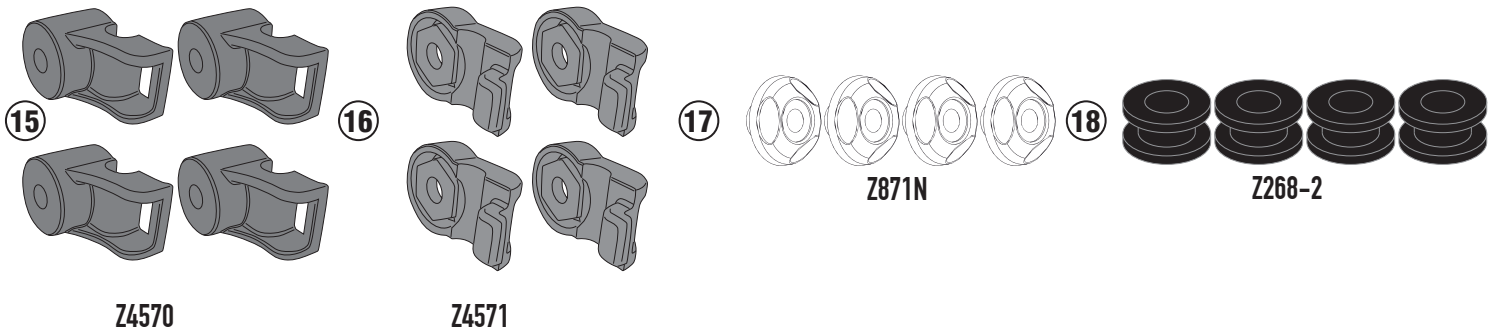
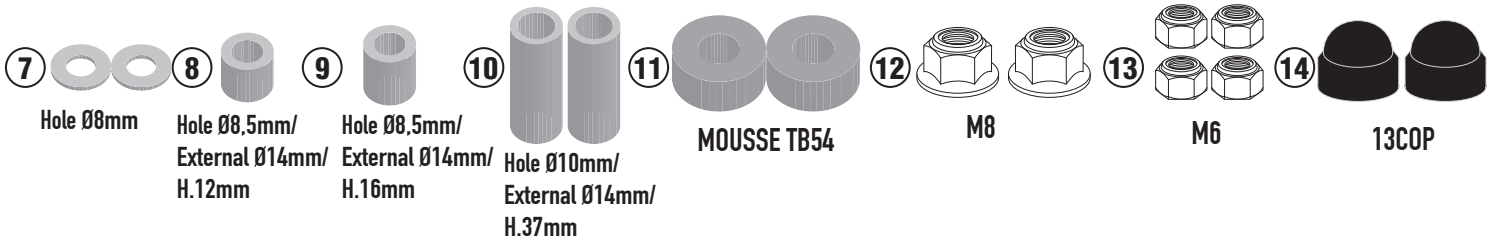
A7064A - A7064AK

ATTACCHI SPECIFICI PER - SPECIFIC FITTING KIT FOR - KIT DE MONTAGE SPECIFIQUE POUR
 SPEZIFISCHER MONTAGEKIT FÜR - ANCLAJE ESPECÍFICO PARA - ANCORADOURO ESPECÍFICO

SYM SYMPHONY 125 EURO 5 (2021)



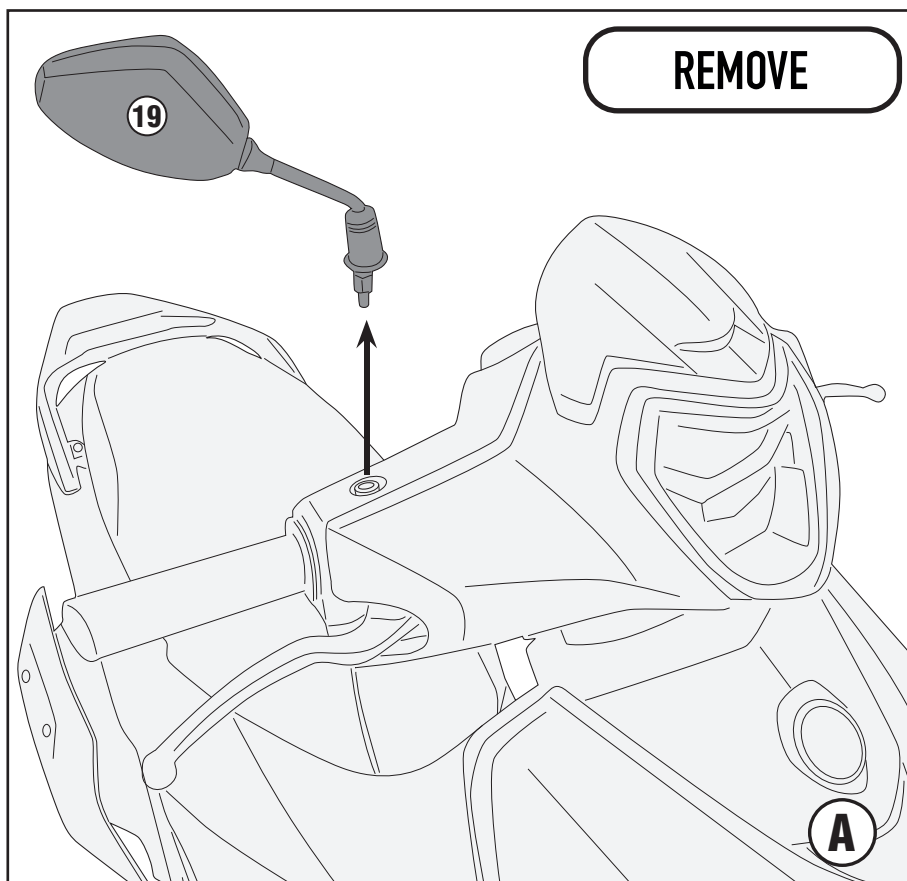
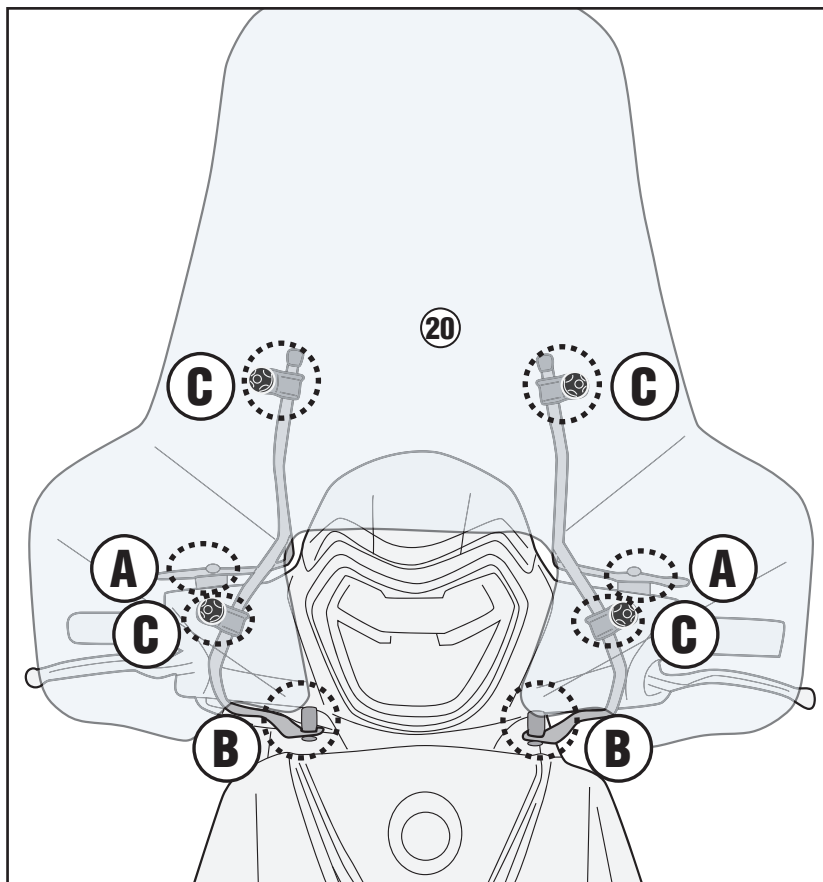
GNB2657DXV/GNB2657SXV



A7064A - A7064AK

ATTACCHI SPECIFICI PER - SPECIFIC FITTING KIT FOR - KIT DE MONTAGE SPECIFIQUE POUR
SPEZIFISCHER MONTAGEKIT FÜR - ANCLAJE ESPECÍFICO PARA - ANCORADOURO ESPECÍFICO

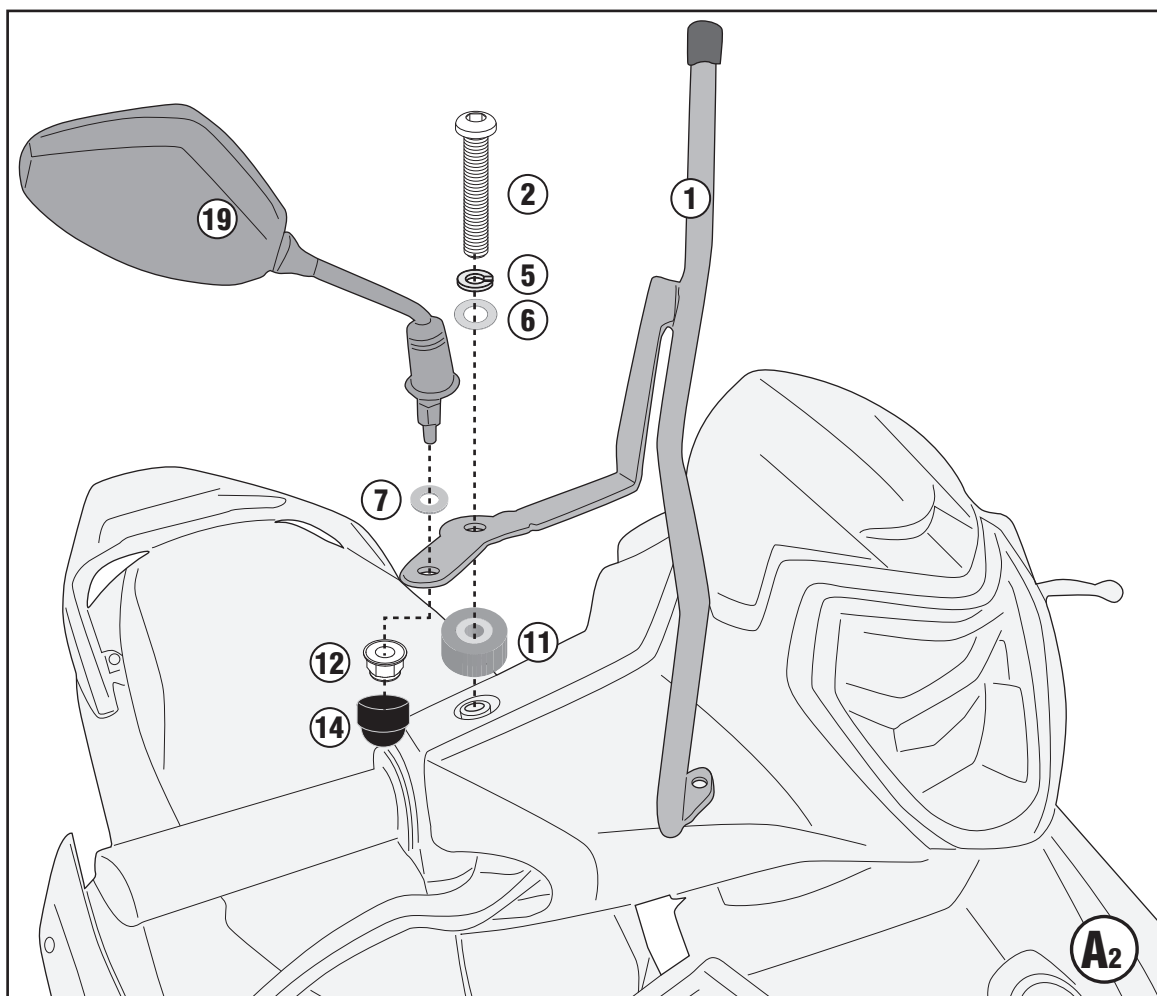
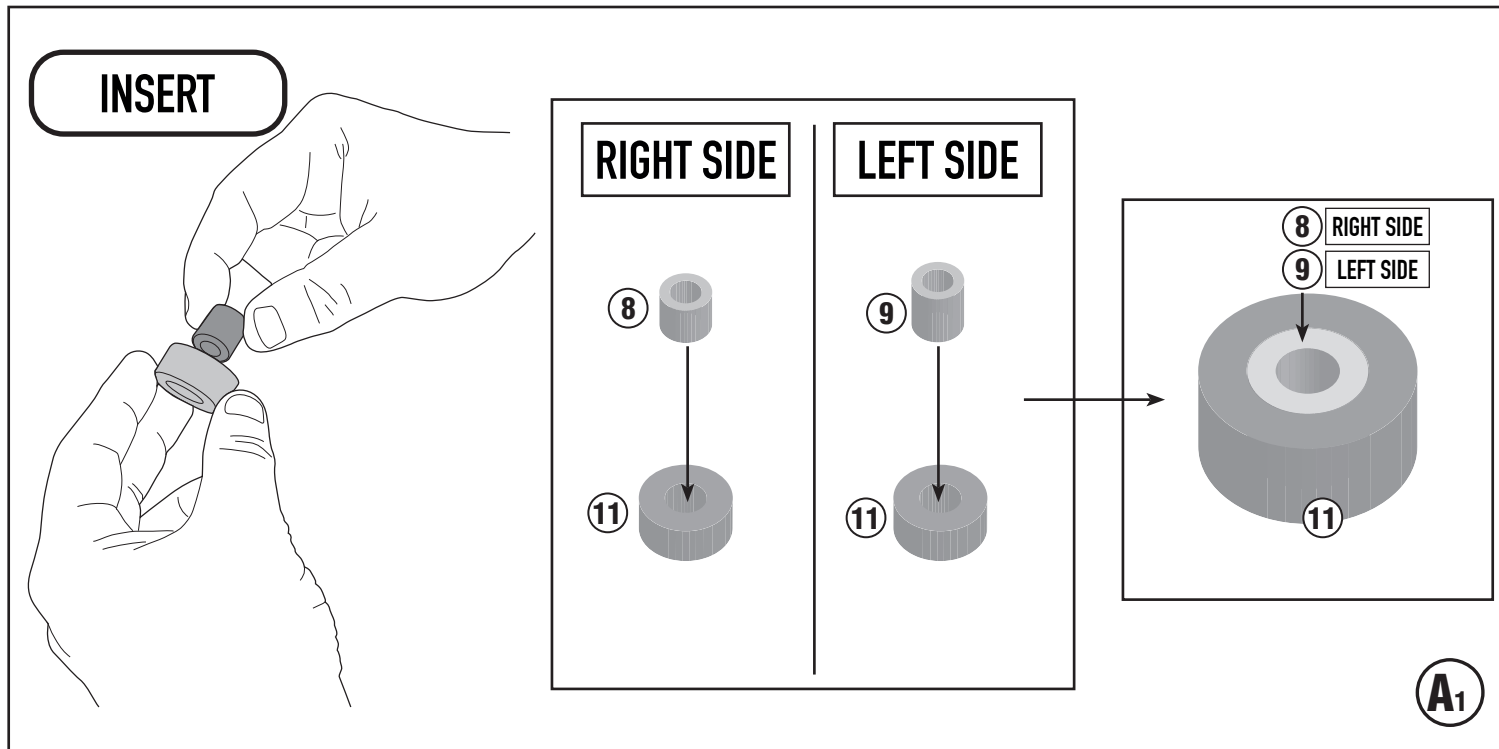
SYM SYMPHONY 125 EURO 5 (2021)



A7064A - A7064AK

ATTACCHI SPECIFICI PER - SPECIFIC FITTING KIT FOR - KIT DE MONTAGE SPECIFIQUE POUR
SPEZIFISCHER MONTAGEKIT FÜR - ANCLAJE ESPECÍFICO PARA - ANCORADOURO ESPECÍFICO

SYM SYMPHONY 125 EURO 5 (2021)



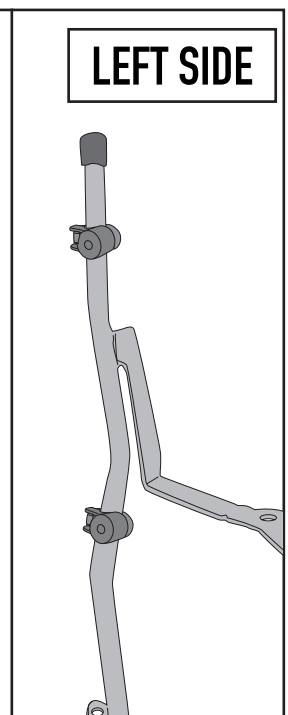
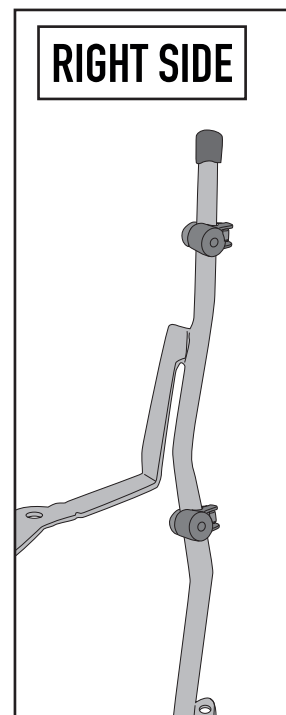
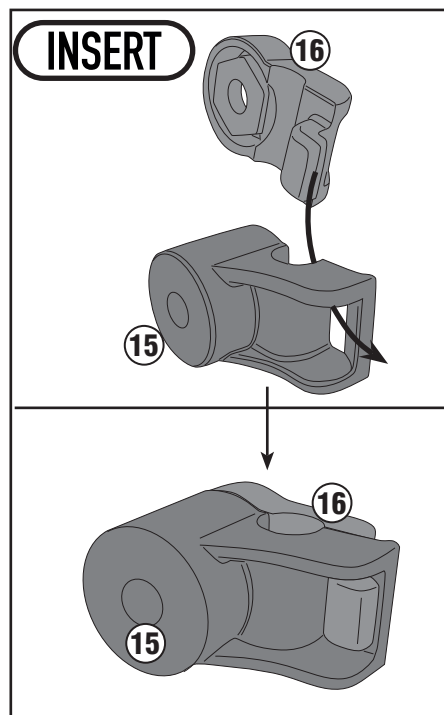
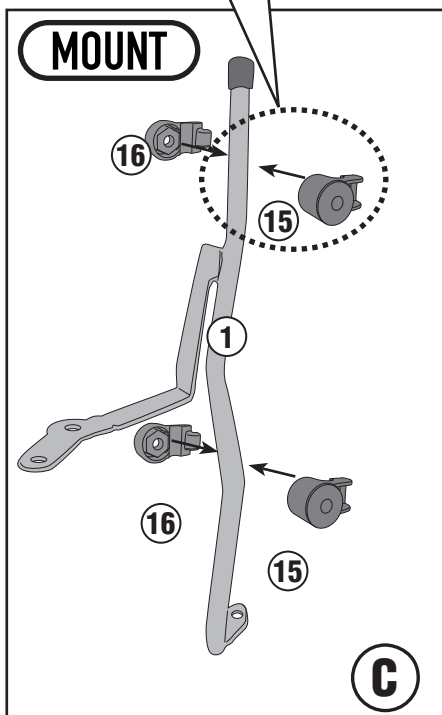
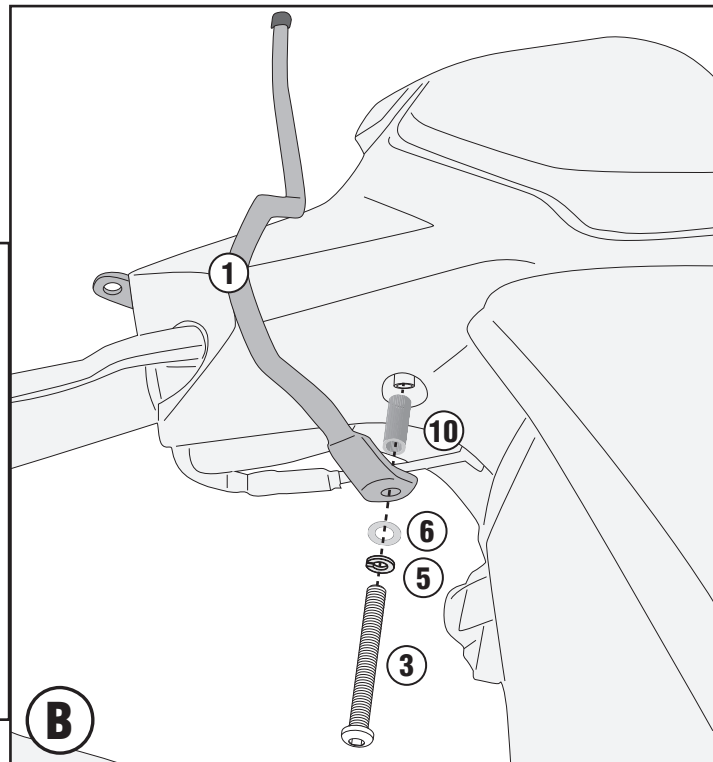
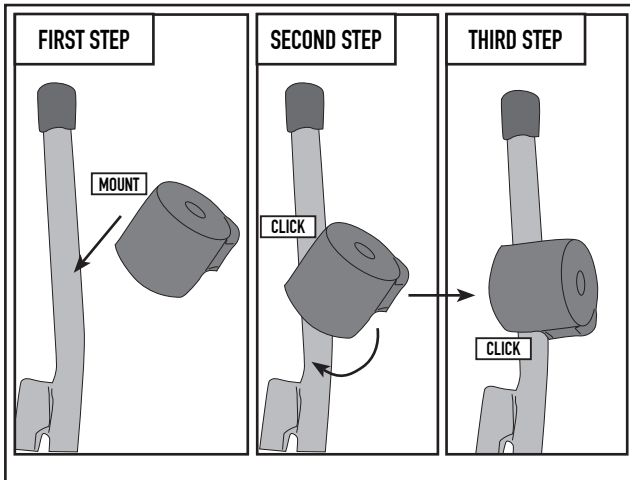
A7064A - A7064AK

ATTACCHI SPECIFICI PER - SPECIFIC FITTING KIT FOR - KIT DE MONTAGE SPECIFIQUE POUR
SPEZIFISCHER MONTAGEKIT FÜR - ANCLAJE ESPECÍFICO PARA - ANCORADOURO ESPECÍFICO

SYM SYMPHONY 125 EURO 5 (2021)



- ATTENZIONE : STRINGERE LE VITI SOLO DOPO AVER ULTIMATO IL CORRETTO POSIZIONAMENTO DEI SUPPORTI
- CAUTION : TIGHTEN THE SCREW ONLY AFTER SUPPORTS HAVE BEEN PLACED IN THEIR CORRECT POSITIONS.
- ATTENTION : SERRER LES VIS QUE LORSQUE LES SUPPORTS ONT ÉTÉ MISES EN POSITION CORRECTE.
- ACHTUNG : SCHRAUBE ERST DANN ANZUZIEHEN, WENN DIE STÜTZEN POSITIONIERT SIND.
- ATENCIÓN : APRETAR LOS TORNILLOS SOLO DESPUES DE HABER ULTIMADO EL CORRECTO POSICIONAMIENTO DEL SOPORTES.
- CUIDADO : APERTAR O PARAFUSO SOMENTE DEPOIS QUE APOIOS FORAM COLOCADOS NAS POSIÇÕES CORRETAS.



A7064A - A7064AK

ATTACCHI SPECIFICI PER - SPECIFIC FITTING KIT FOR - KIT DE MONTAGE SPECIFIQUE POUR
SPEZIFISCHER MONTAGEKIT FÜR - ANCLAJE ESPECÍFICO PARA - ANCORADOURO ESPECÍFICO

SYM SYMPHONY 125 EURO 5 (2021)

