

TN7413 - KN7413

PARAMOTORE SPECIFICO - SPECIFIC ENGINE GUARD - PARE-CARTER SPECIFIQUE - SPEZIFISCHER STURZBÜGEL - DEFENSA DE MOTOR ESPECÍFICA - PARAMOTOR ESPECÍFICO

DUCATI MULTISTRADA V4 (2021)

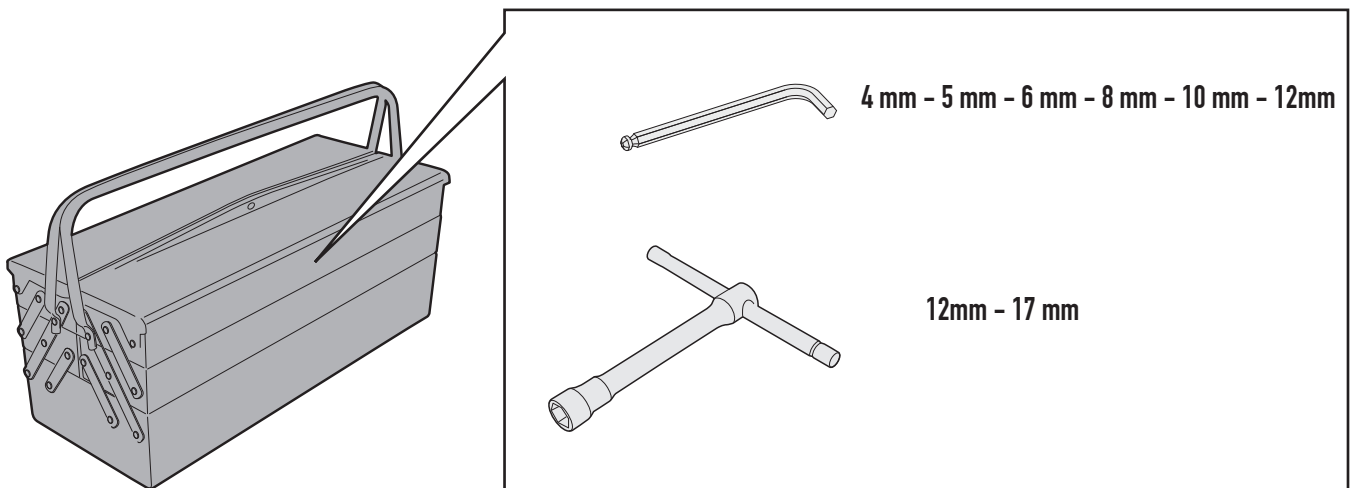
N°	Descrizione/Description	Caratteristiche/Features	Codice/Code	Quantità/Quantity
1	Paramotore - Engine Guard Pare-carter - Sturzbuegel Defensa De Moto - Paramotor	RIGHT SIDE	GNB2638V	1 (Right)
2	Paramotore - Engine Guard Pare-carter - Sturzbuegel Defensa De Moto - Paramotor	LEFT SIDE	GNB2639V	1 (Left)
3	Ponte - Bridge - Pont Brücke - Puente - Ponte	-	GNB2637V	1
4	Piastrina di supporto - Support plate Plaque de support - Trägerplatte Pletina de soporte - Placa de apoio	LEFT SIDE	GL4716V	1(Left Side)
5	Vite - Screw Vis - Schraube Tornillo - Parafuso	TCE M8x50	850TCE	2
6	Vite - Screw Vis - Schraube Tornillo - Parafuso	TCE M8x40	840TCE	2
7	Vite - Screw Vis - Schraube Tornillo - Parafuso	TCE M8x65	865TCE	2
8	Vite - Screw Vis - Schraube Tornillo - Parafuso	TCE M8x85	885TCE	1
9	Vite - Screw Vis - Schraube Tornillo - Parafuso	TBEI M8x20	820TBEI	2
10	Vite - Screw Vis - Schraube Tornillo - Parafuso	TBEI M10x20	1020TBEI	2
11	Vite - Screw Vis - Schraube Tornillo - Parafuso	TCE M10x60	1060TCE	1
12	Vite - Screw Vis - Schraube Tornillo - Parafuso	TCES M12x40 Passo 1,25	1240TCES	2
13	Rondella - Washer Rondelle - Scheibe Arandela - Arruela	Foro Ø8mm	8RON	2
14	Rondella spaccata - Split washer Scheibe - Rondelle fendue Arandela seccionada - Arruela Dentada	Ø8mm	Z1060	4
15	Rondella Spaccata Inox - Stainless Steel Washer Rondelle Inox - Rostfreie Unterlegscheibe Aus Stahl Arandela Inox - Arruela De Aço Inox	Foro Ø10mm	10RONSX	3
16	Rondella Inox - Stainless Steel Washer Rondelle Inox - Rostfreie Unterlegscheibe Aus Stahl Arandela Inox - Arruela Lisa De Aço Inox	Foro Ø10mm Sp.1mm	101RON	1
17	Rondella - Washer Rondelle - Scheibe Arandela - Arruela	Foro Ø12mm	12RON	2
18	Distanziale - Spacer Entretoise - Distanzstueck Distanciador - Espaçador	Ø18x8,5 Foro 8,5mm	C18L8,5F8,5T	2
19	Distanziale - Spacer Entretoise - Distanzstueck Distanciador - Espaçador	Ø18x30 Foro 10,5mm	C18L30F10,5T	1
20	Distanziale - Spacer Entretoise - Distanzstueck Distanciador - Espaçador	-	V1070	4

TN7413 - KN7413

PARAMOTORE SPECIFICO - SPECIFIC ENGINE GUARD - PARE-CARTER SPECIFIQUE - SPEZIFISCHER STURZBÜGEL - DEFENSA DE MOTOR ESPECÍFICA - PARAMOTOR ESPECÍFICO

DUCATI MULTISTRADA V4 (2021)

N°	Descrizione/Description	Caratteristiche/Features	Codice/Code	Quantità/Quantity
21	Coprivite - Screw Cap Cache Vis - Stoppschraube Tapa Tornillo - Capa do Parafuso	-	Z801	5
22	Gommino - Fairleader Chaumard - Gummi Goma Borracha	-	Z1827	2
23	Tappo - Cap Fiche - Stecker Enchufe - Capa	-	22TAPBA	2
24	Mousse Protettiva - Protective Rubber Pads Mousse De Protection - Schutzgummi Espuma Adhesiva Protectora	150mm	MOUSSE3	1
25	Componenti Originali - Original Parts Parties Originales - Original Bauteile Componentes Originales - Componentes Originais	-	-	-

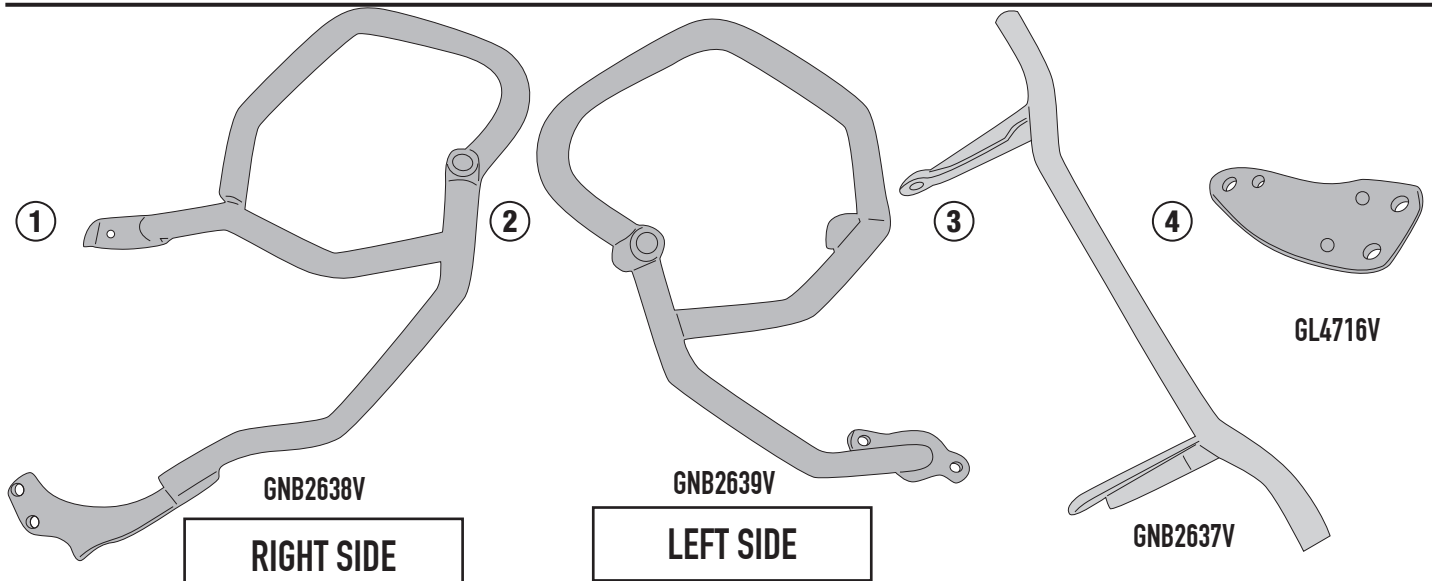


ISTRUZIONI DI MONTAGGIO - MOUNTING INSTRUCTIONS
INSTRUCTIONS DE MONTAGE - BAUANLEITUNG
INSTRUCCIONES DE MONTAJE - INSTRUÇÕES DE MONTAGEM

TN7413 - KN7413

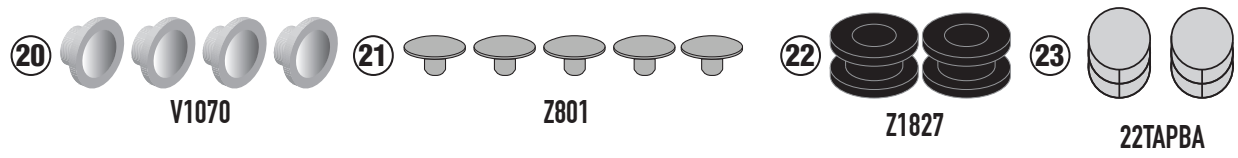
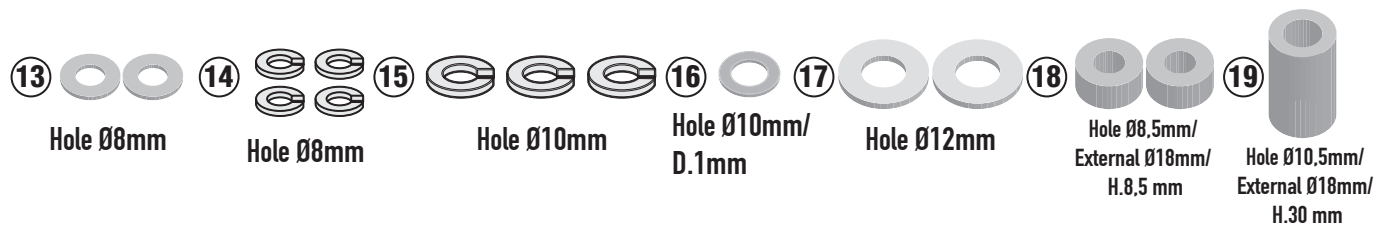
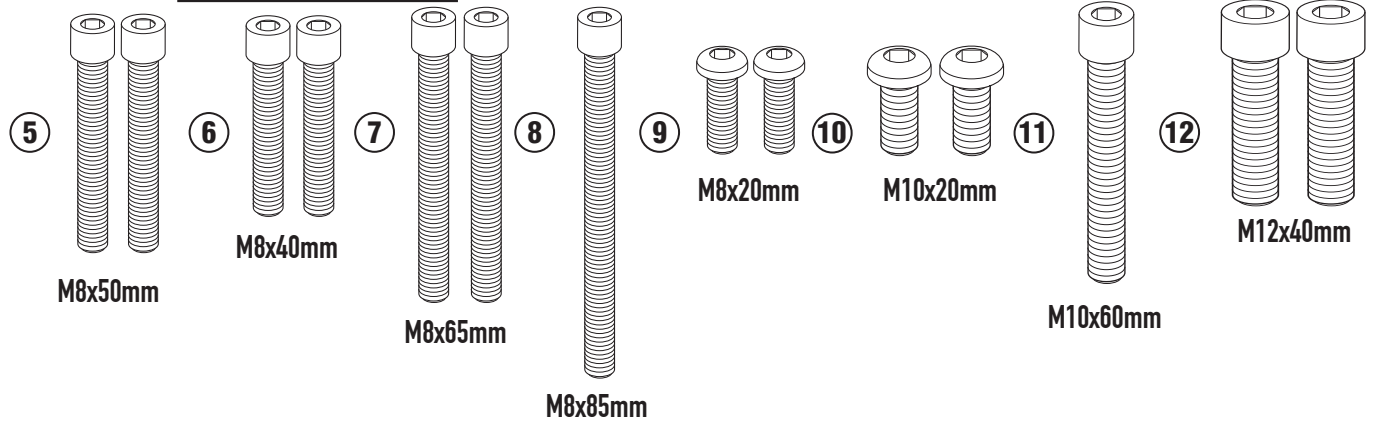
PARAMOTORE SPECIFICO - SPECIFIC ENGINE GUARD - PARE-CARTER SPECIFIQUE - SPEZIFISCHER STURZBÜGEL - DEFENSA DE MOTOR ESPECÍFICA - PARAMOTOR ESPECÍFICO

DUCATI MULTISTRADA V4 (2021)



RIGHT SIDE

LEFT SIDE



24 **MOUSSE3**

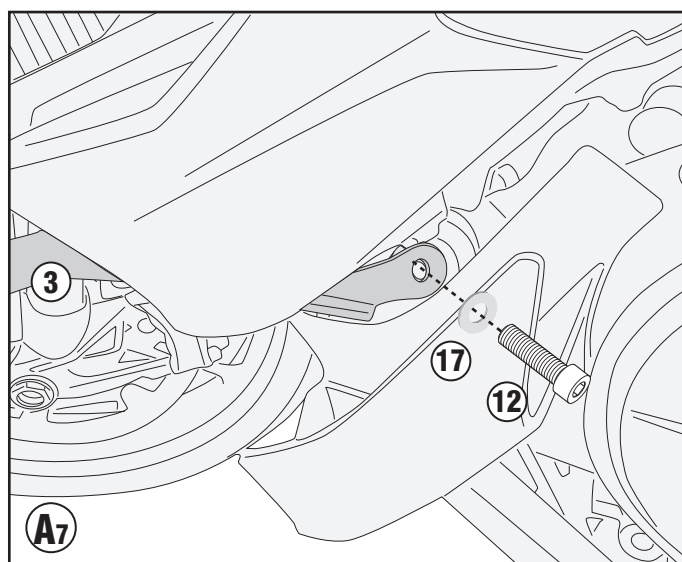
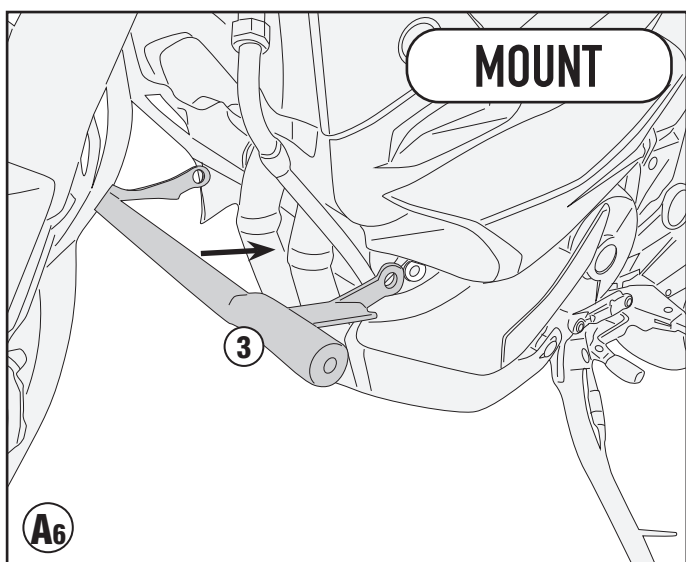
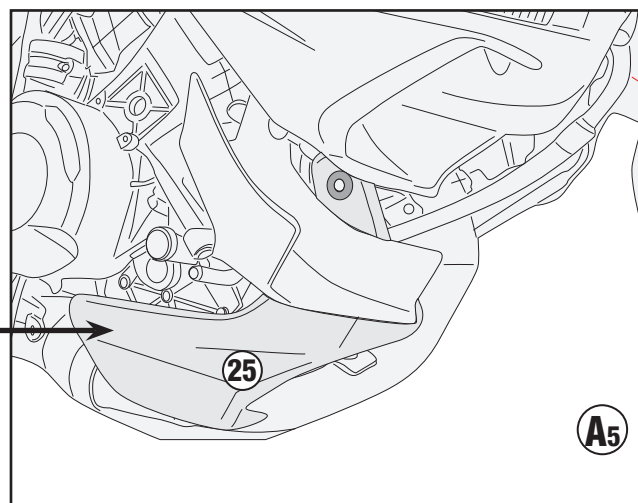
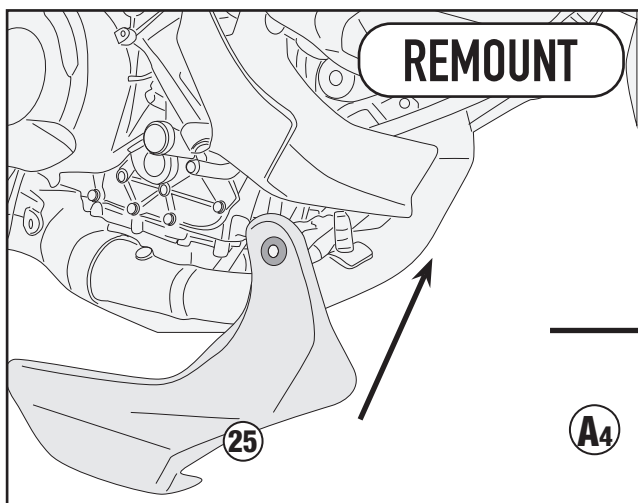
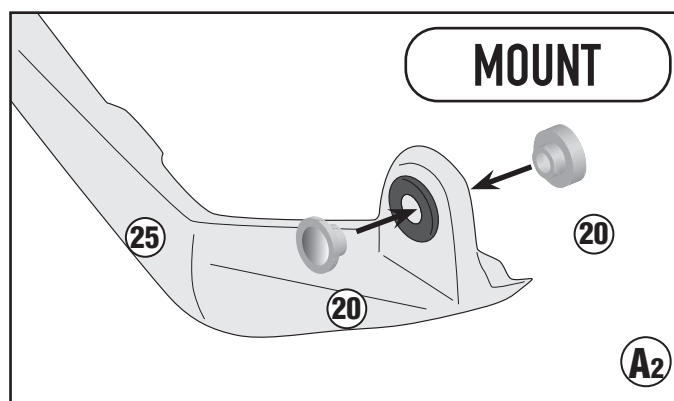
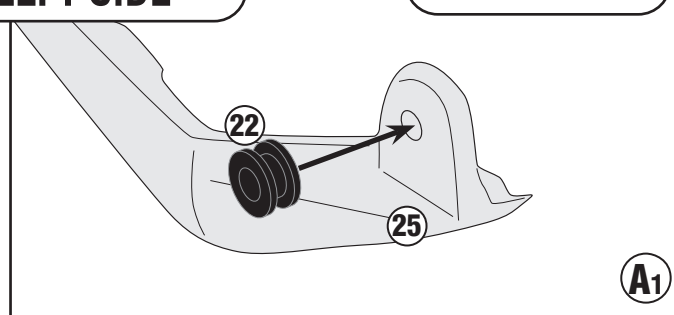
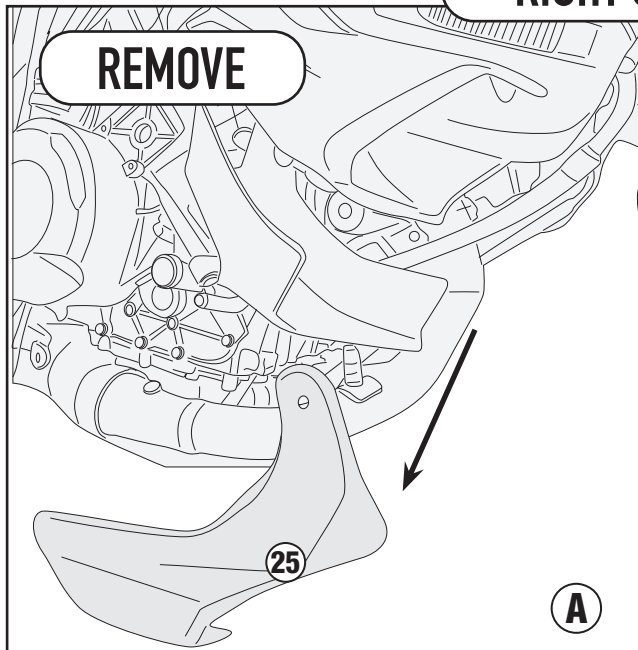
TN7413 - KN7413

PARAMOTORE SPECIFICO - SPECIFIC ENGINE GUARD - PARE-CARTER SPECIFIQUE - SPEZIFISCHER STURZBÜGEL - DEFENSA DE MOTOR ESPECÍFICA - PARAMOTOR ESPECÍFICO

DUCATI MULTISTRADA V4 (2021)

RIGHT SIDE / LEFT SIDE

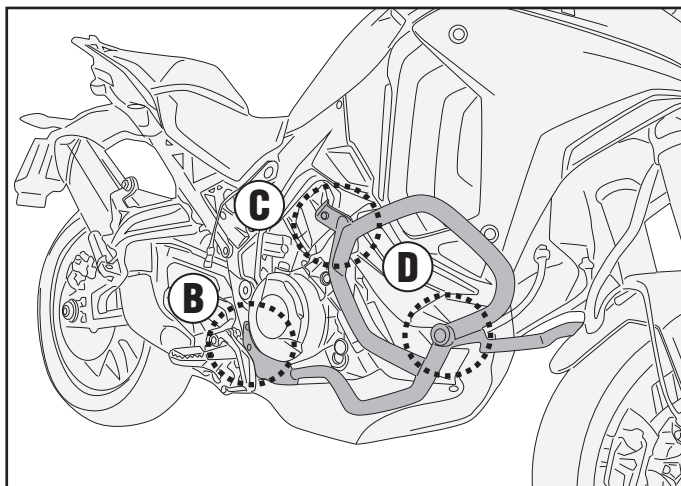
MOUNT



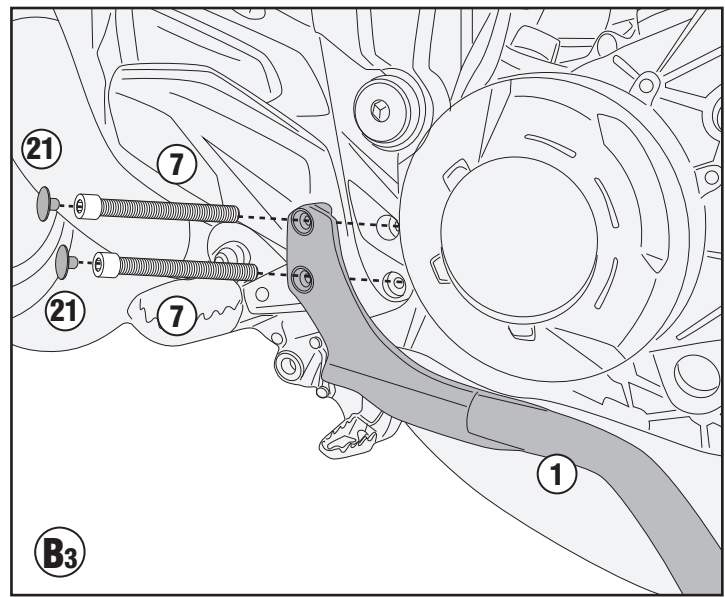
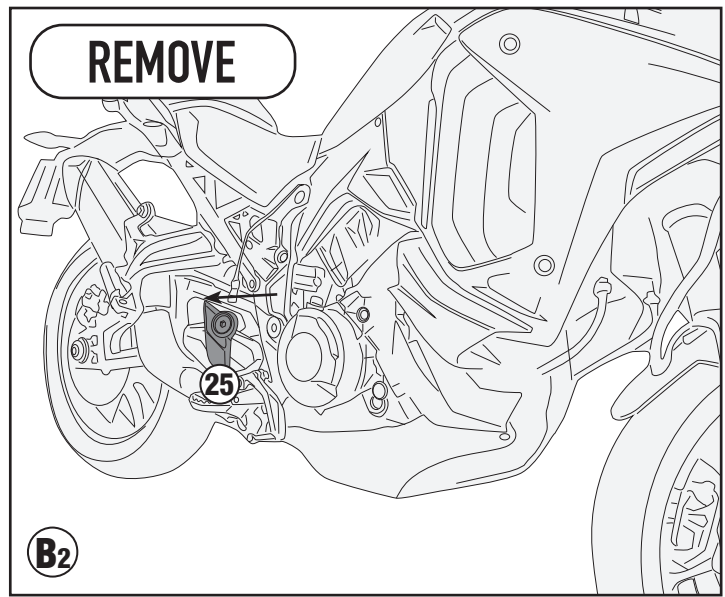
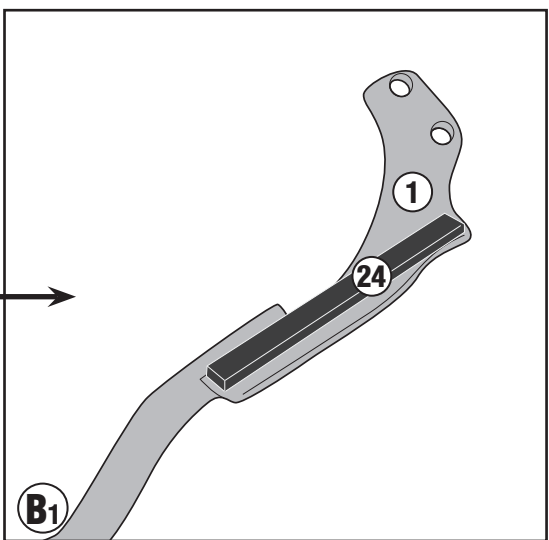
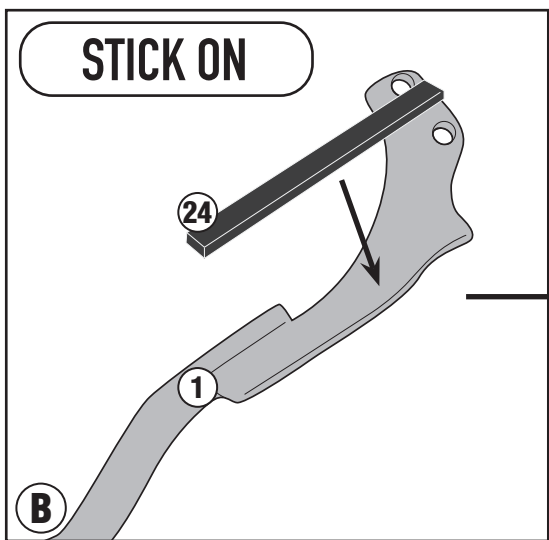
TN7413 - KN7413

PARAMOTORE SPECIFICO - SPECIFIC ENGINE GUARD - PARE-CARTER SPECIFIQUE - SPEZIFISCHER STURZBÜGEL - DEFENSA DE MOTOR ESPECÍFICA - PARAMOTOR ESPECÍFICO

DUCATI MULTISTRADA V4 (2021)



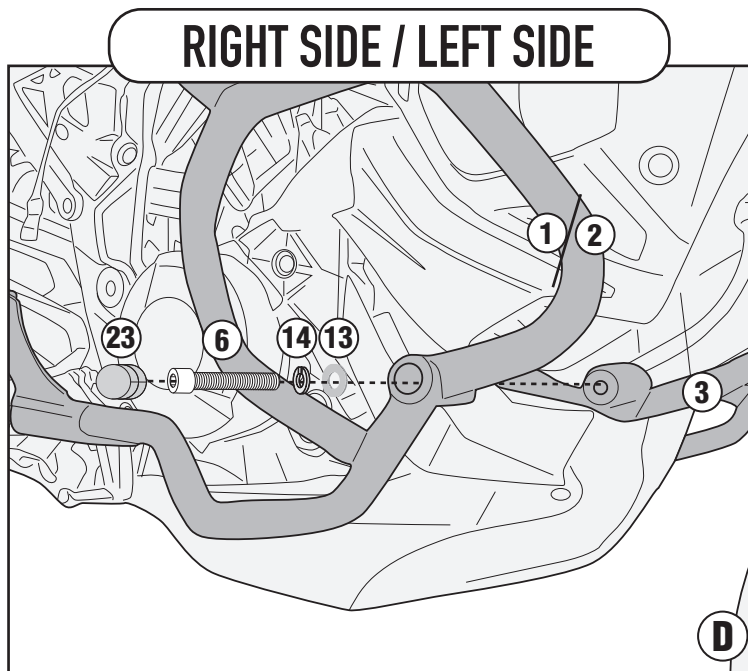
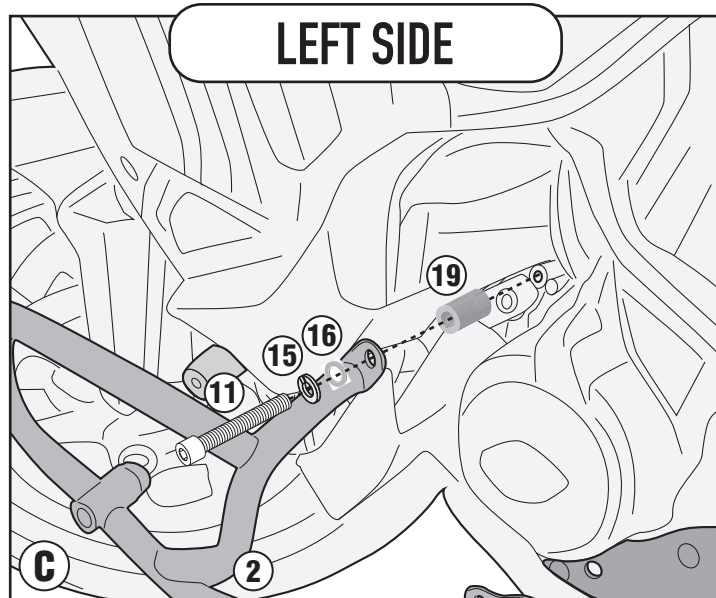
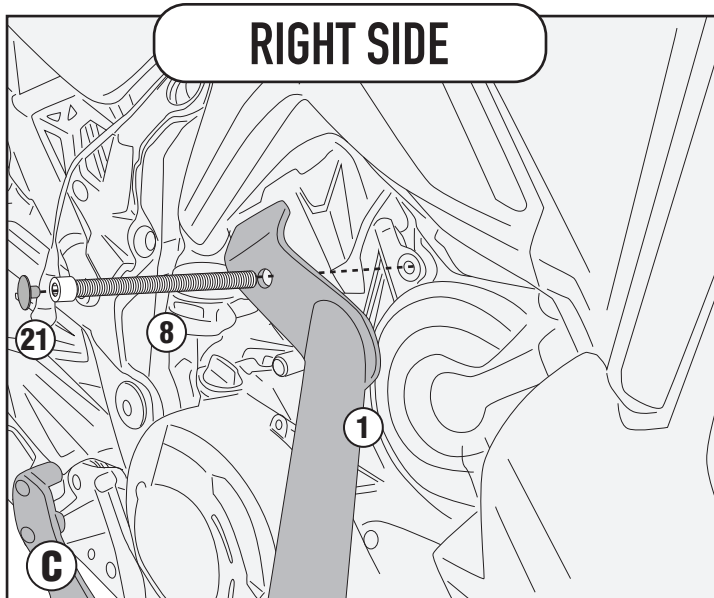
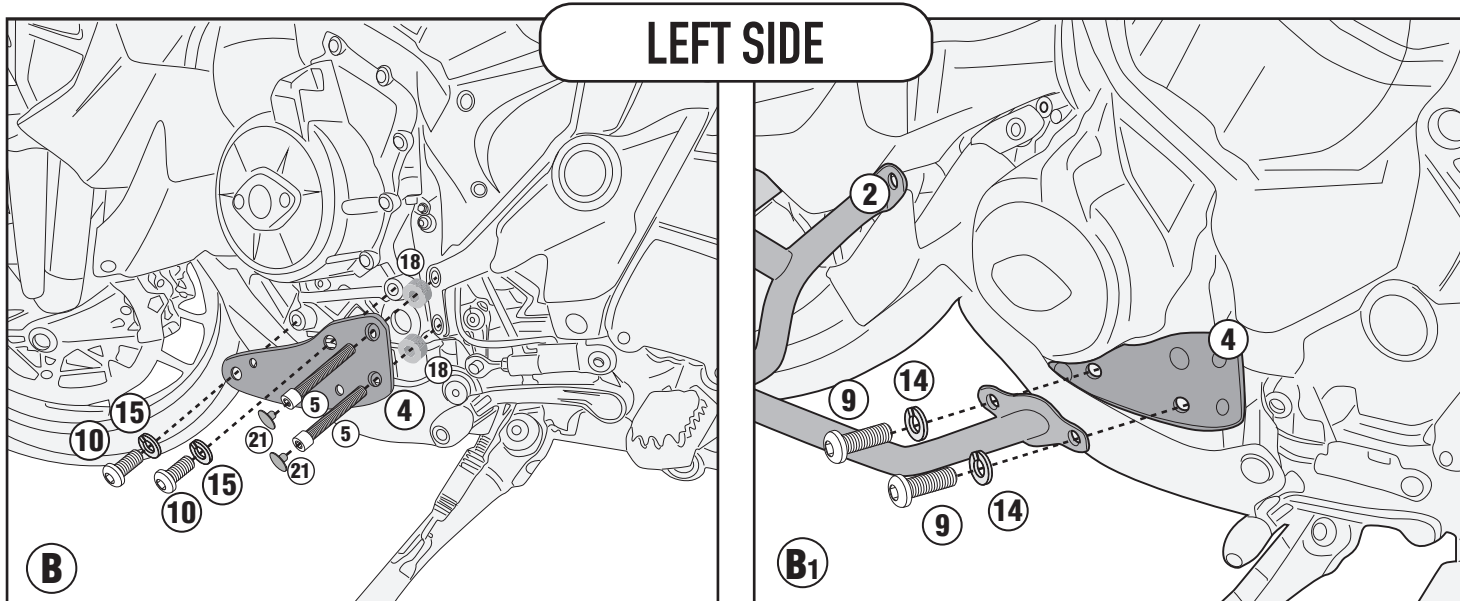
RIGHT SIDE



TN7413 - KN7413

PARAMOTORE SPECIFICO - SPECIFIC ENGINE GUARD - PARE-CARTER SPECIFIQUE - SPEZIFISCHER STURZBÜGEL - DEFENSA DE MOTOR ESPECÍFICA - PARAMOTOR ESPECÍFICO

DUCATI MULTISTRADA V4 (2021)



ISTRUZIONI DI MONTAGGIO - MOUNTING INSTRUCTIONS
INSTRUCTIONS DE MONTAGE - BAUANLEITUNG
INSTRUCCIONES DE MONTAJE - INSTRUÇÕES DE MONTAGEM