

4127FZ - KZ4127

MONORACK SPECIFICO - SPECIFIC MONORACK - MONORACK SPECIFIQUE - SPEZIFISCHES MONORACK - MONORACK

ESPECÍFICO - MONORACK ESPECÍFICA

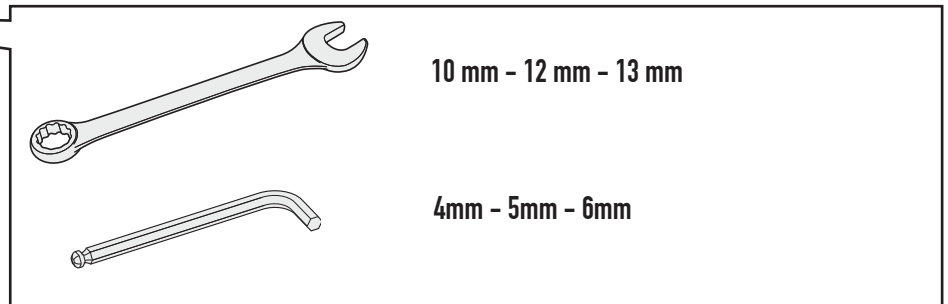
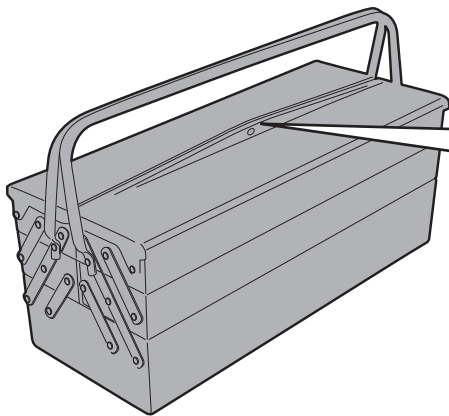
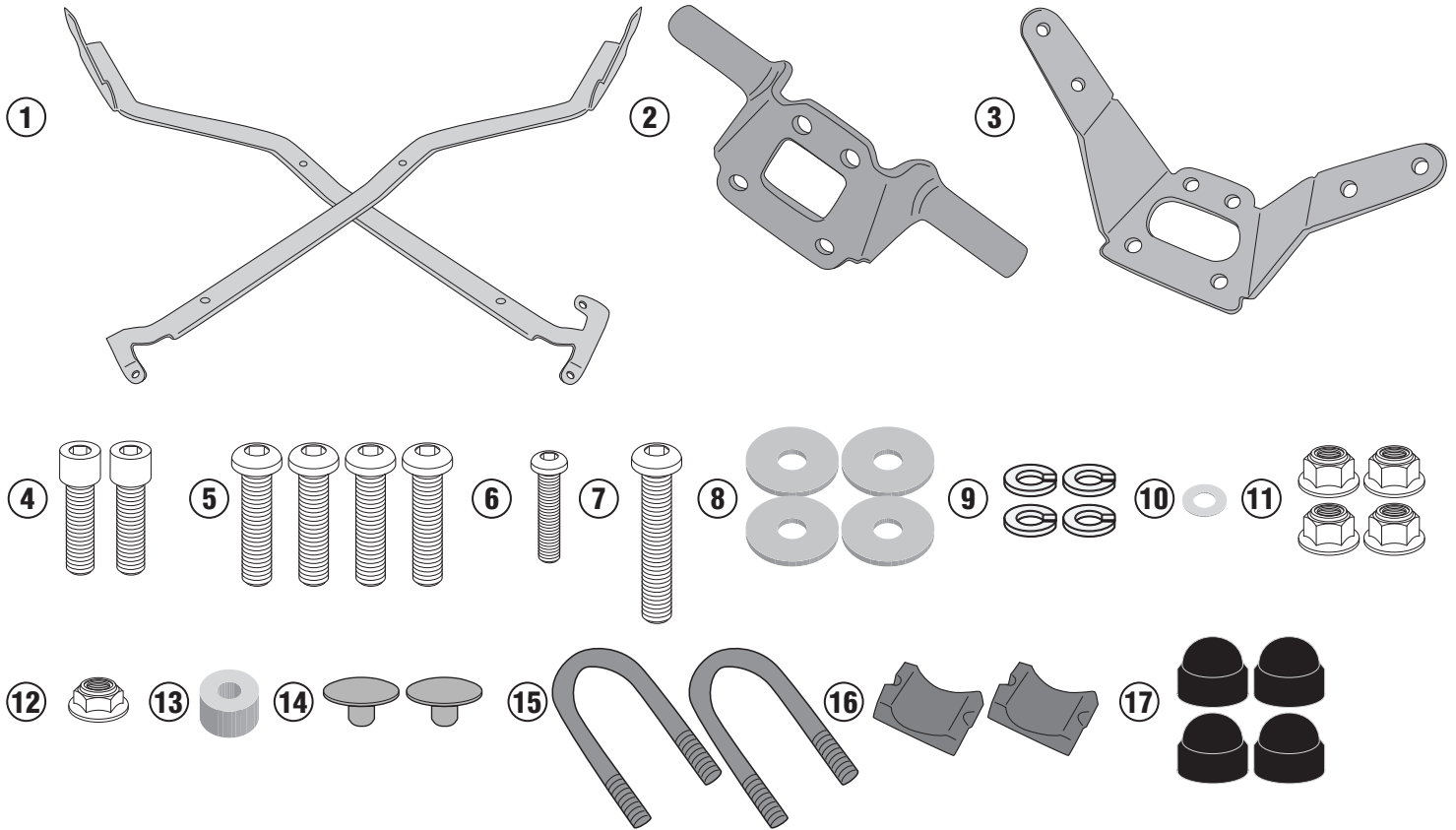
KAWASAKI NINJA 400 (2018/2019)

N°	Descrizione/Description	Caratteristiche/Features	Codice/Code	Quantità/Quantity
1	Supporto - Support - Support Halierung - Soporte - Apoio	-	4127FZDXS 4127FZSXS	2 (Right; Left)
2	Supporto inferiore - Lower support Support inférieur - Soporte inferior Untere Halierung - Suporte inferior	-	GL4297V	1
3	Supporto superiore - Support higher Support supérieur - Halierung höher Soporte superior - Apoio superior	-	GL4296V	1
4	Vite - Screw Vis - Schraube Tornillo - Parafuso	TCEI M8x25	825TCEI	2
5	Vite - Screw Vis - Schraube Tornillo - Parafuso	TBEI M8x30	830TBEI	4
6	Vite - Screw Vis - Schraube Tornillo - Parafuso	TBEI M6x25	625TBEI	1
7	Vite - Screw Vis - Schraube Tornillo - Parafuso	TBEI M8x45	845TBEI	1
8	Rondella - Washer - Rondelle Scheibe - Arandela - Arruela	Foro Ø8mm/ Esterno Ø24mm Spess. 2mm	258RON	4
9	Rondella spaccata - Split washer Scheibe - Rondelle fendue Arandela seccionada - Arruela Dentada	Foro Ø8mm	Z1060	4
10	Rondella - Washer - Rondelle Scheibe - Arandela - Arruela	Foro Ø6mm	6RON	1
11	Dado - Bolt - Ecrou Mutter - Tuerca - Porca	Auto Bloccante Flangiato Alto M6 (H.9mm)	6DADIAFLN	4
12	Dado - Bolt - Ecrou Mutter - Tuerca - Porca	Auto Bloccante Flangiato Basso M6 (H.7mm)	6DADIABFN	1
13	Distanziale - Spacer Entretoise - Distanztueck - Distanciador	Ø16x10 Foro 6,5	C16L10F6,5T	1
14	Copriforo - Bolt Cap Cache Trou - Stopslock Tapa Agujero - Tampa do Orificio	-	Z801	2
15	Cavallotto - Retaining clamp Patte de fixation - Abrazadera Halteklammern - Abraçadeira de fixação	-	Z1892	2
16	Adattatore Specifico - Specific Adapter Spezifischen Halter - Adaptateur Spécifique Adaptador Especifico - Adaptador Especifico	-	Z1893	2
17	Coprivite - Screw Cap Cache Vis - Stopsschraube Tapa Tornillo - Capa do Parafuso	-	10COP	4
18	Componenti Originali - Original Parts Parties Originales - Original Bauteile Componentes Originales - Componentes Originais	-	-	-

4127FZ - KZ4127

PORTAVALIGIE LATERALE SPECIFICO - SPECIFIC TUBULAR SIDE-CASE HOLDER - PORTE-VALISES LATÉRAUX SPÉCIFIQUE
SPEZIFISCHES STAHLROHR-SEITENTRAEGER - PORTA MALETAS LATERALES ESPECÍFICO - TRONCO LADO ESPECÍFICO

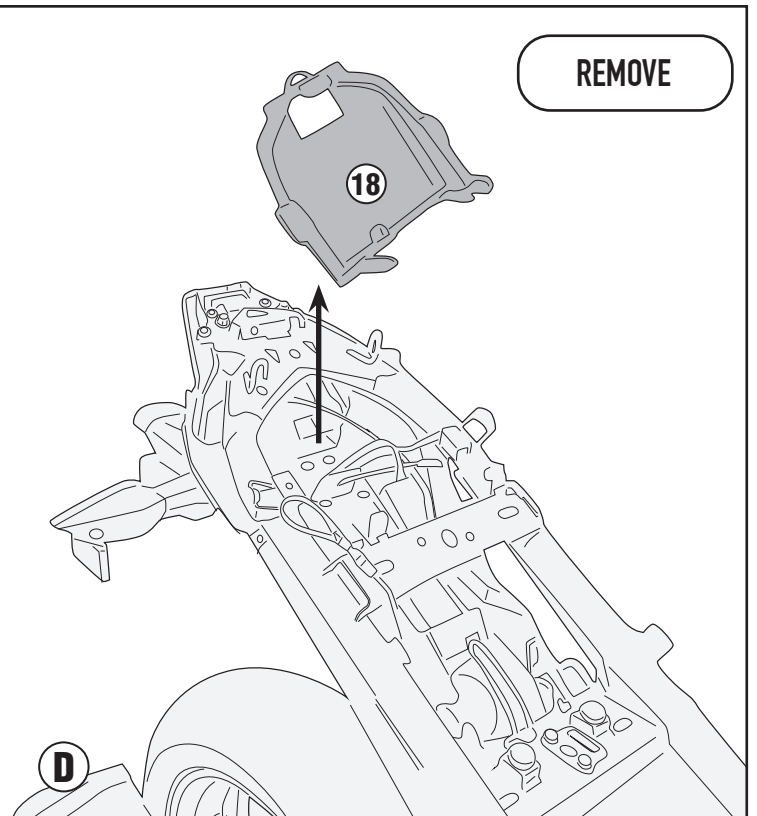
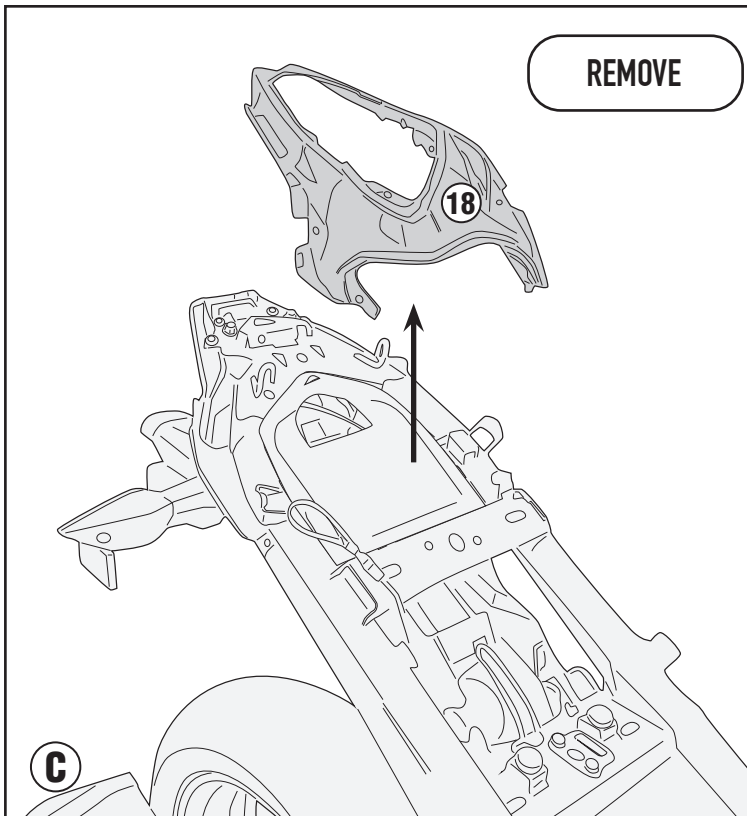
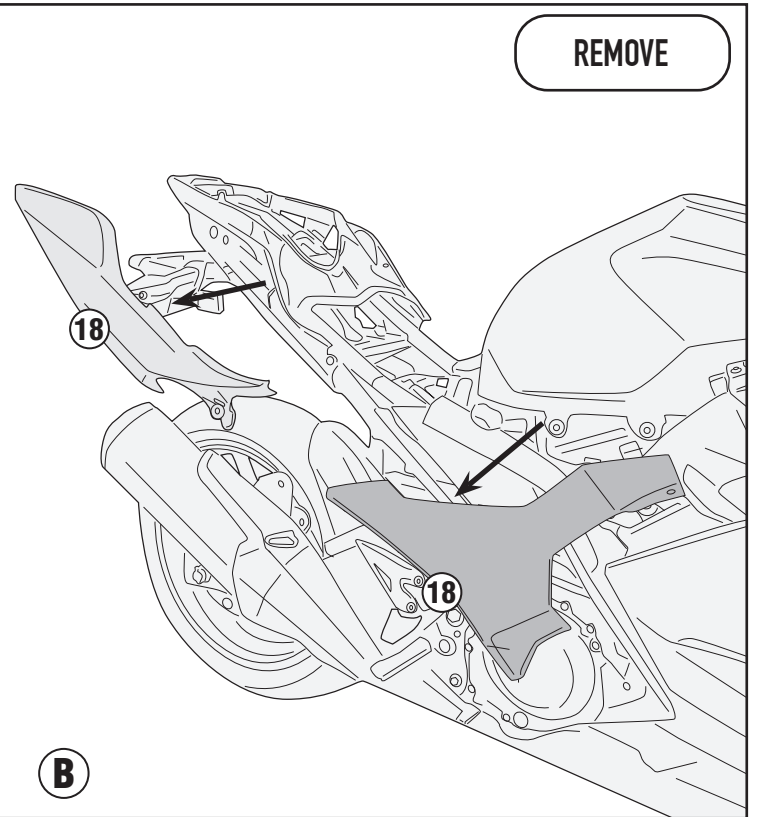
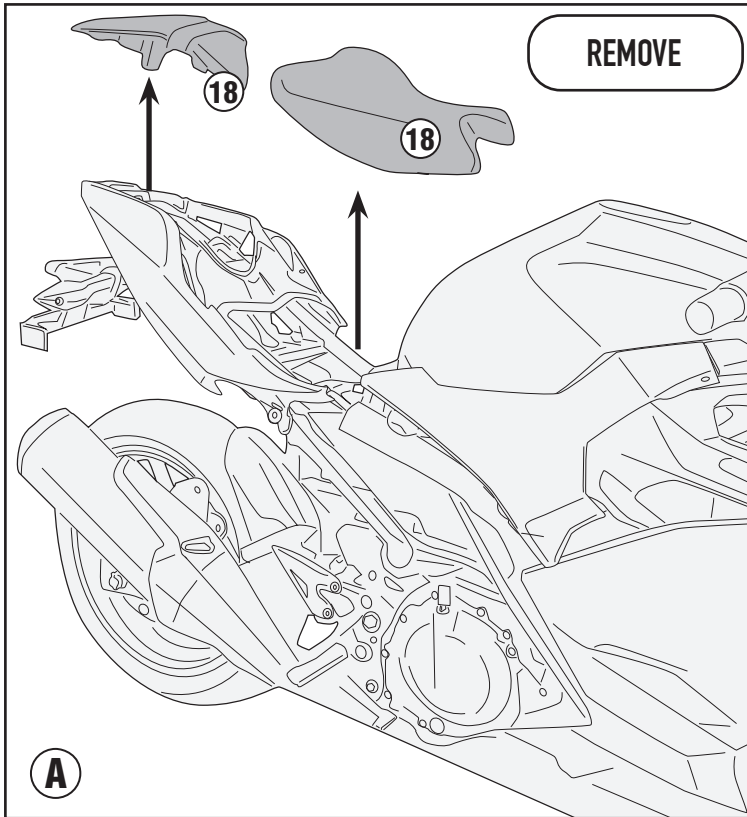
KAWASAKI NINJA 400 (2018/2019)



4127FZ - KZ4127

PORTAVALIGIE LATERALE SPECIFICO - SPECIFIC TUBULAR SIDE-CASE HOLDER - PORTE-VALISES LATÉRAUX SPÉCIFIQUE
SPEZIFISCHES STAHLROHR-SEITENTRAEGER - PORTA MALETAS LATERALES ESPECÍFICO - TRONCO LADO ESPECÍFICO

KAWASAKI NINJA 400 (2018/2019)

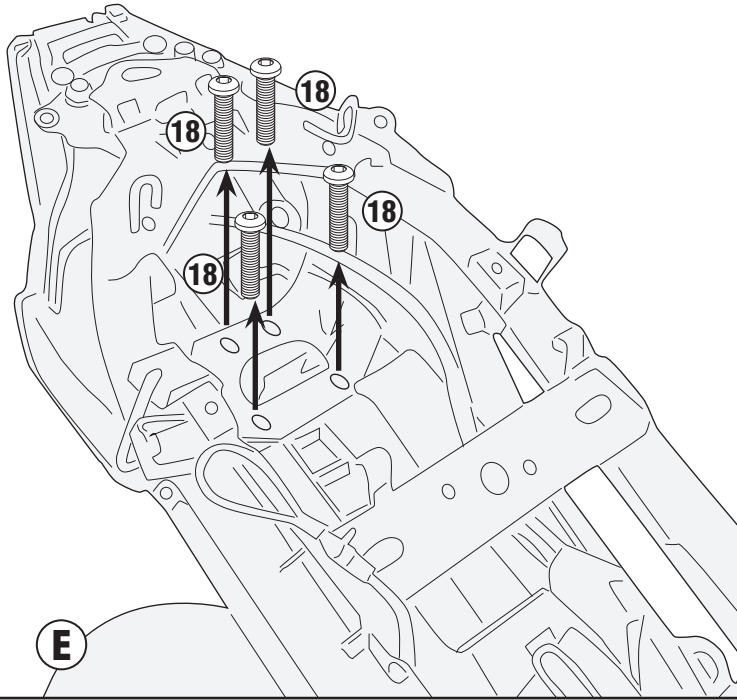


4127FZ - KZ4127

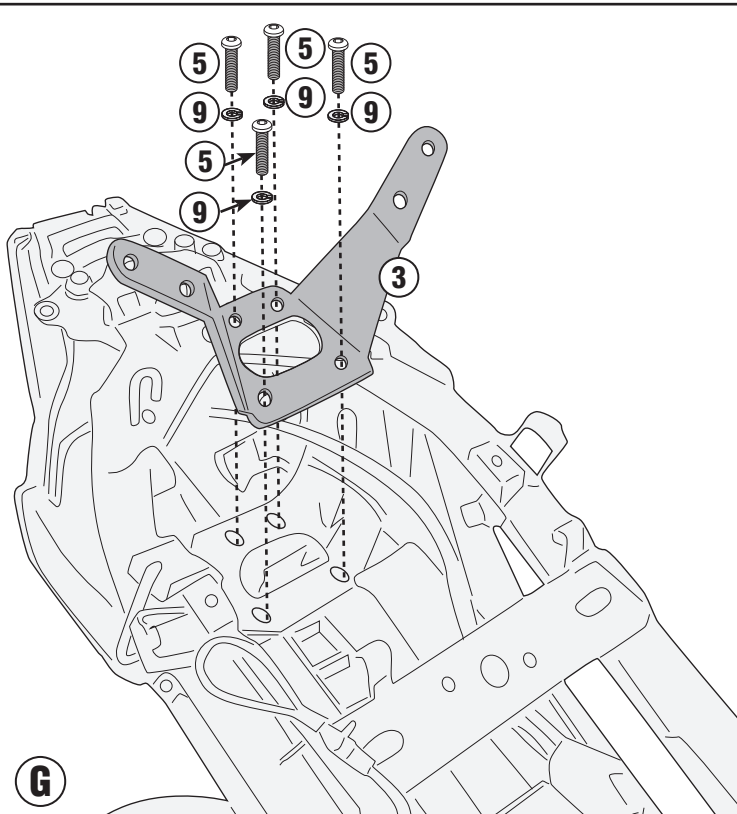
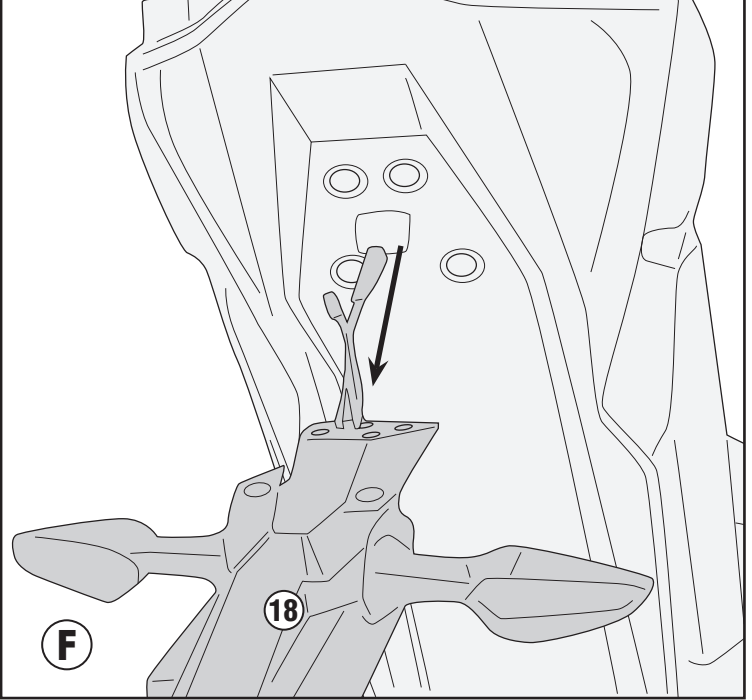
PORTAVALIGIE LATERALE SPECIFICO - SPECIFIC TUBULAR SIDE-CASE HOLDER - PORTE-VALISES LATÉRAUX SPÉCIFIQUE
SPEZIFISCHES STAHLROHR-SEITENTRAEGER - PORTA MALETAS LATERALES ESPECÍFICO - TRONCO LADO ESPECÍFICO

KAWASAKI NINJA 400 (2018/2019)

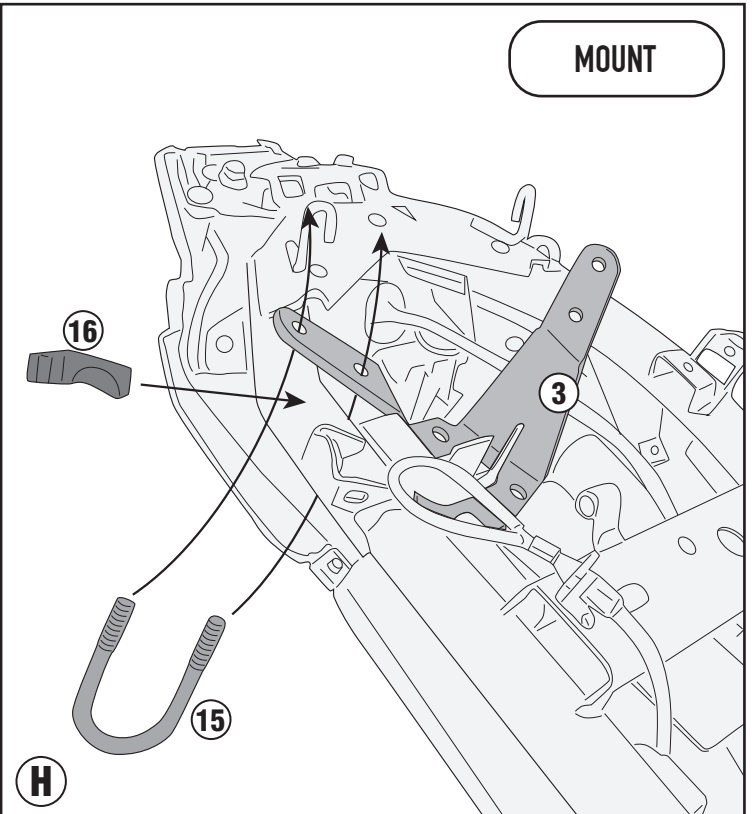
REMOVE



REMOVE



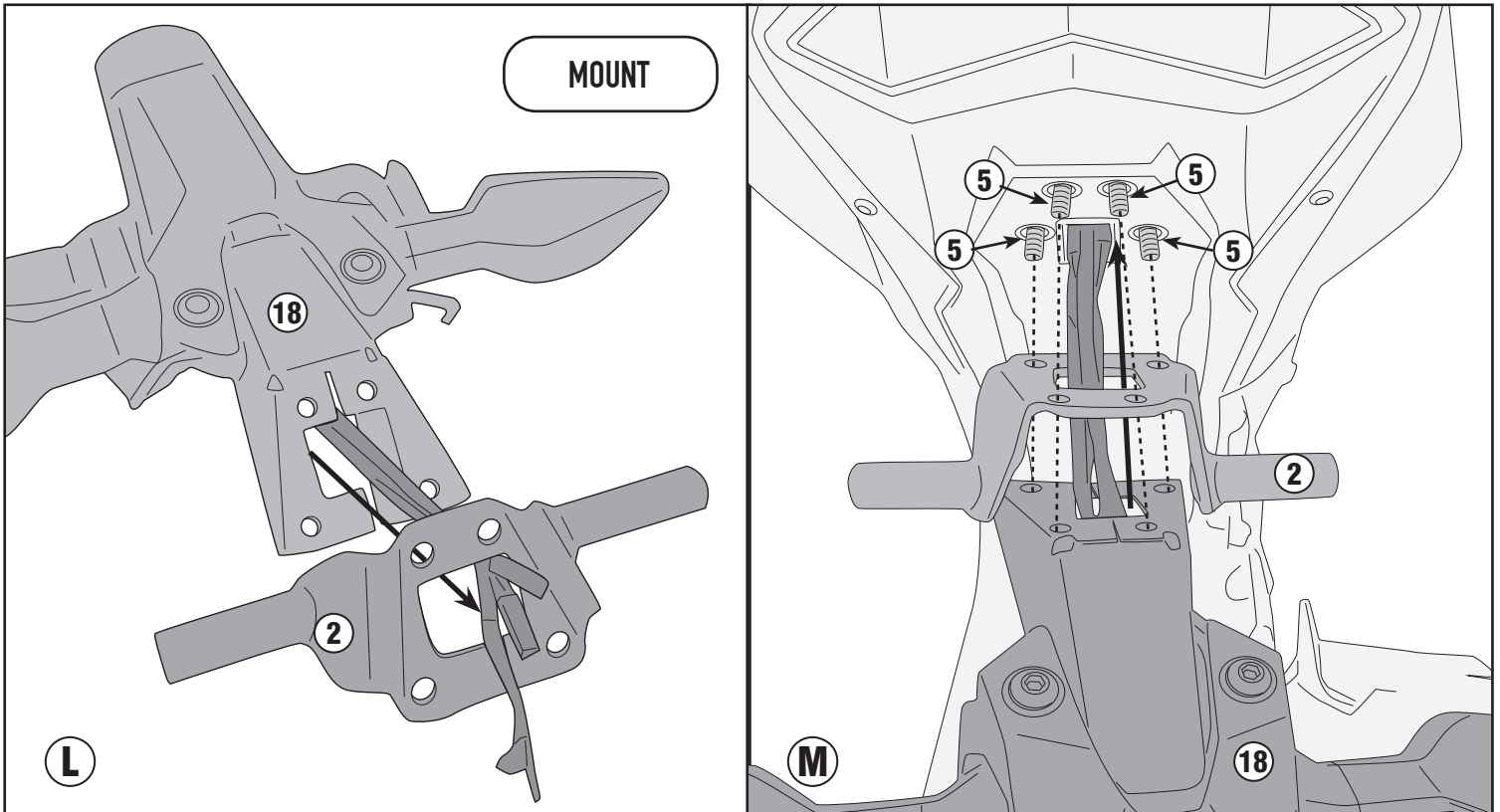
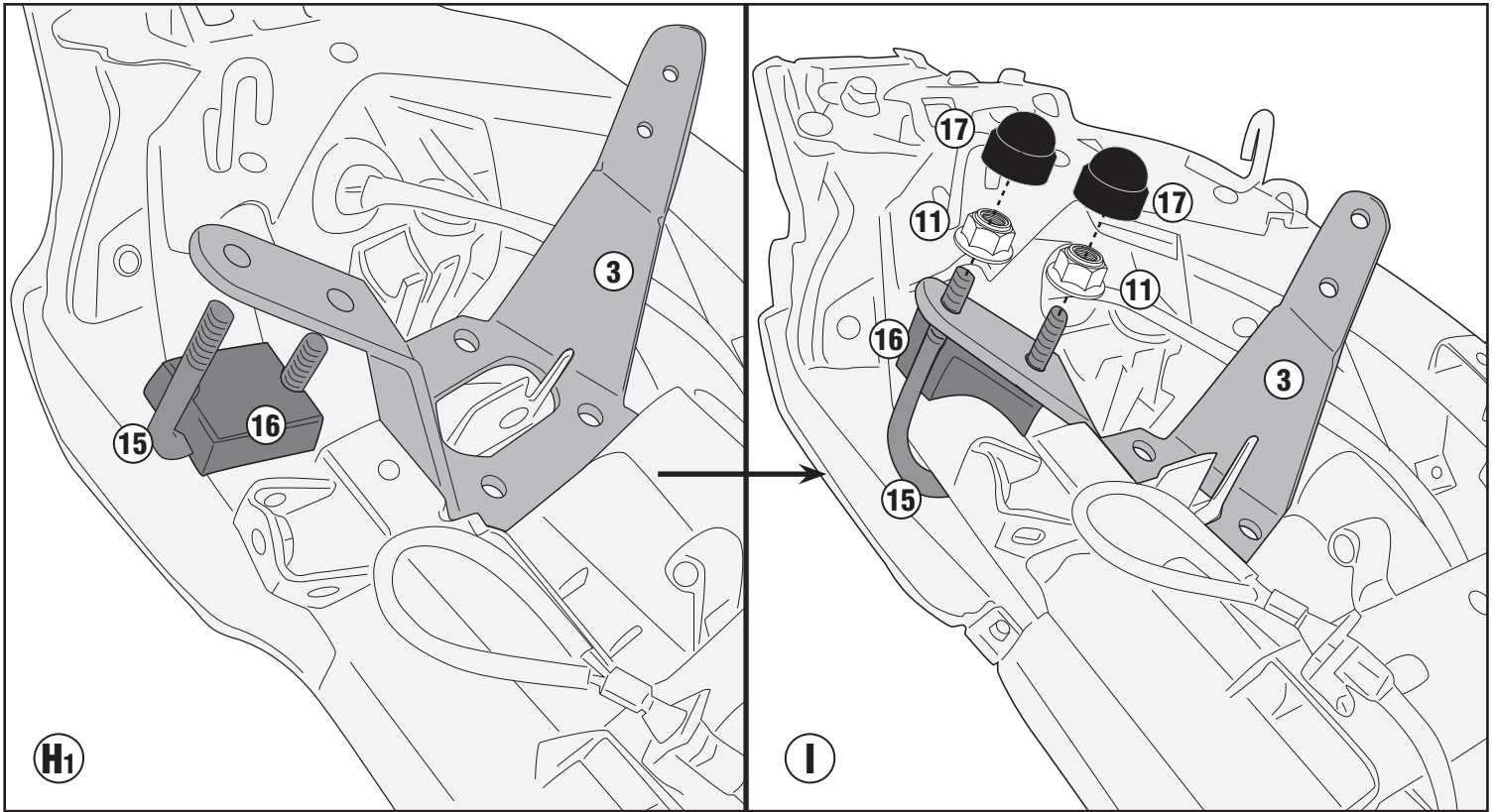
MOUNT



4127FZ - KZ4127

PORTAVALIGIE LATERALE SPECIFICO - SPECIFIC TUBULAR SIDE-CASE HOLDER - PORTE-VALISES LATÉRAUX SPÉCIFIQUE
SPEZIFISCHES STAHLROHR-SEITENTRAEGER - PORTA MALETAS LATERALES ESPECÍFICO - TRONCO LADO ESPECÍFICO

KAWASAKI NINJA 400 (2018/2019)

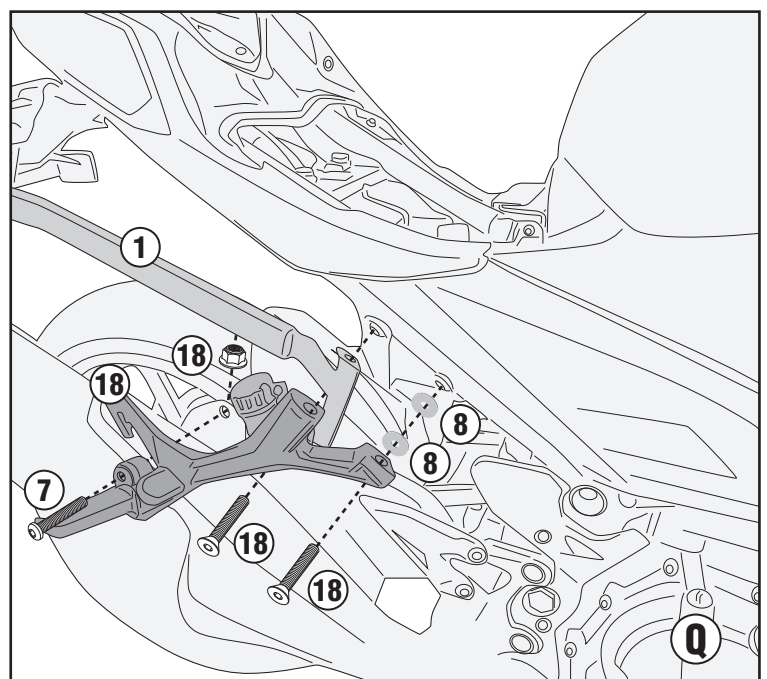
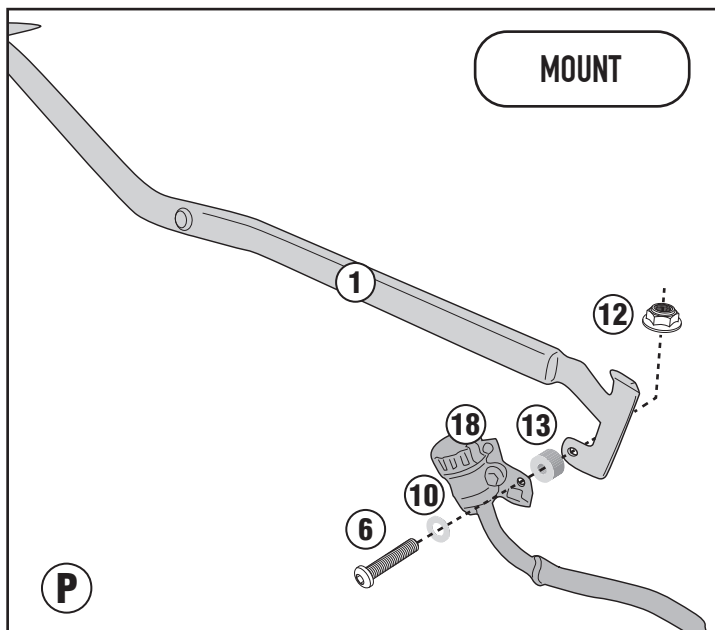
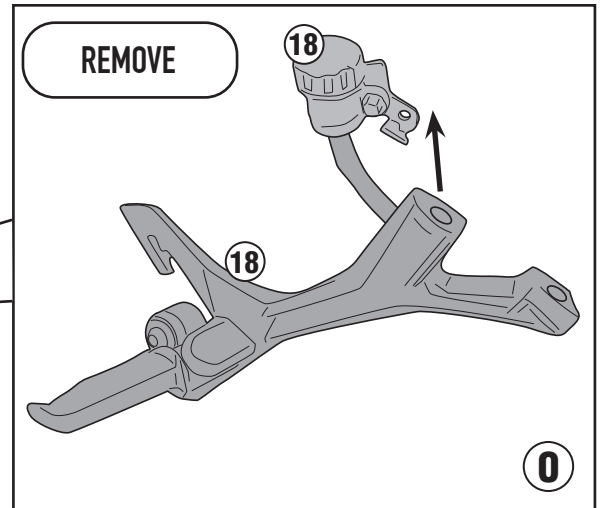
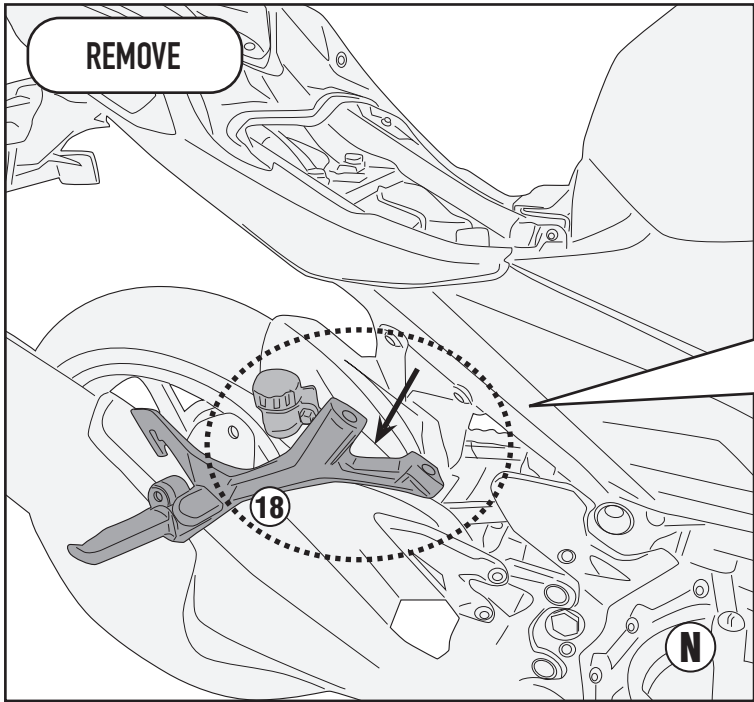


4127FZ - KZ4127

PORTAVALIGIE LATERALE SPECIFICO - SPECIFIC TUBULAR SIDE-CASE HOLDER - PORTE-VALISES LATÉRAUX SPÉCIFIQUE
SPEZIFISCHES STAHLROHR-SEITENTRAEGER - PORTA MALETAS LATERALES ESPECÍFICO - TRONCO LADO ESPECÍFICO

KAWASAKI NINJA 400 (2018/2019)

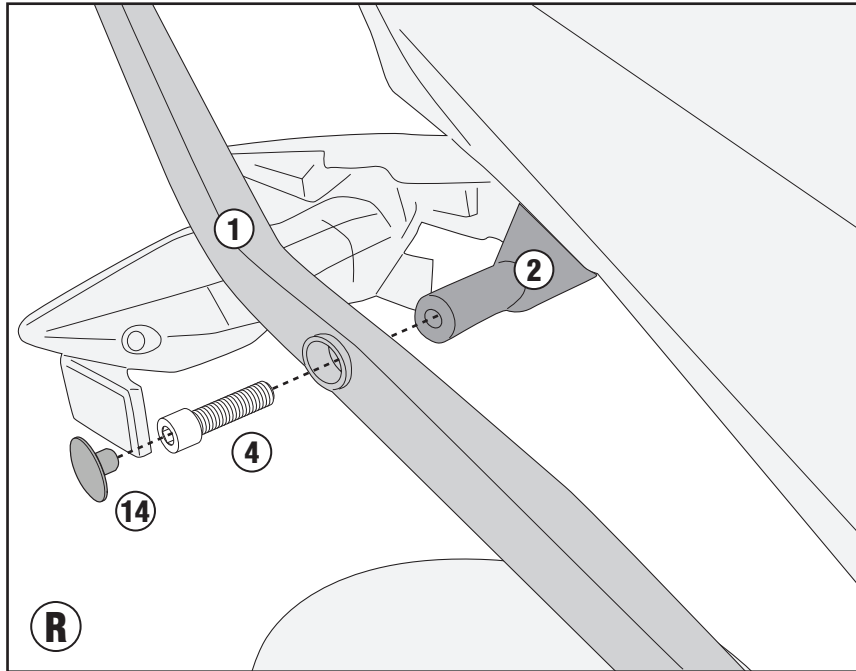
RIGHT SIDE



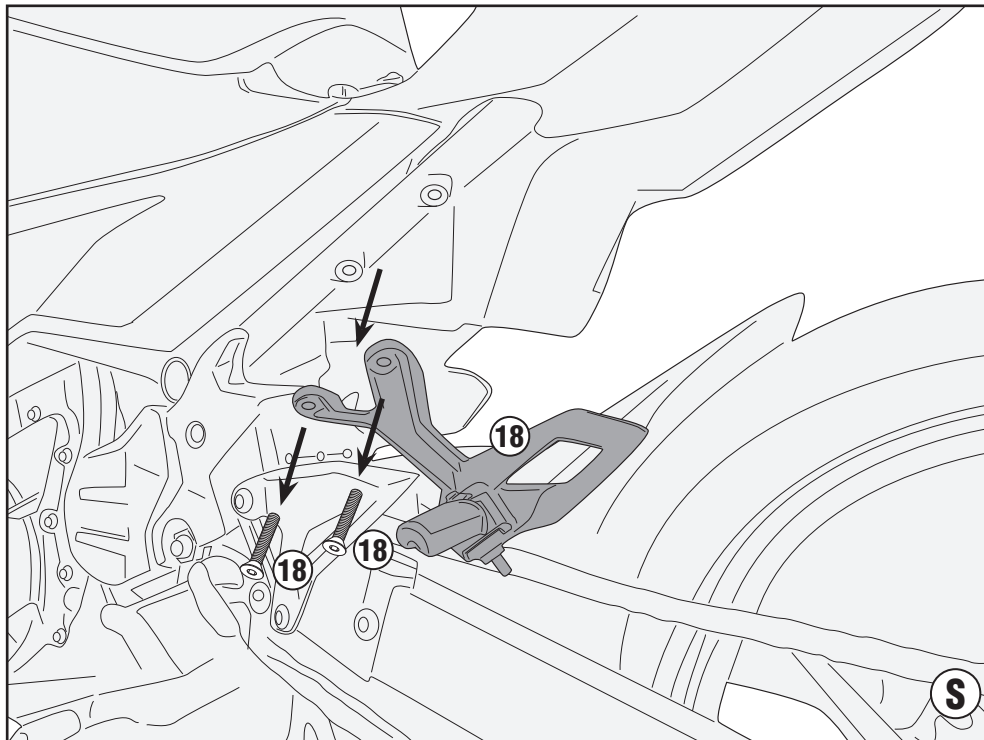
4127FZ - KZ4127

PORTAVALIGIE LATERALE SPECIFICO - SPECIFIC TUBULAR SIDE-CASE HOLDER - PORTE-VALISES LATÉRAUX SPÉCIFIQUE
SPEZIFISCHES STAHLROHR-SEITENTRAEGER - PORTA MALETAS LATERALES ESPECÍFICO - TRONCO LADO ESPECÍFICO

KAWASAKI NINJA 400 (2018/2019)



LEFT SIDE



4127FZ - KZ4127

PORTAVALIGIE LATERALE SPECIFICO - SPECIFIC TUBULAR SIDE-CASE HOLDER - PORTE-VALISES LATÉRAUX SPÉCIFIQUE
SPEZIFISCHES STAHLROHR-SEITENTRAEGER - PORTA MALETAS LATERALES ESPECÍFICO - TRONCO LADO ESPECÍFICO

KAWASAKI NINJA 400 (2018/2019)

