

SLD7708KIT

KIT DI MONTAGGIO PER SLD01 - SPECIFIC FITTING KIT FOR SLD01 - KIT DE MONTAGE SPECIFIQUE POUR SLD01
SPEZIFISCHER MONTAGEKIT FÜR SLD01 - ANCLAJE ESPECÍFICO PARA SLD01 - ANCORADOURO ESPECÍFICO PARA SLD01

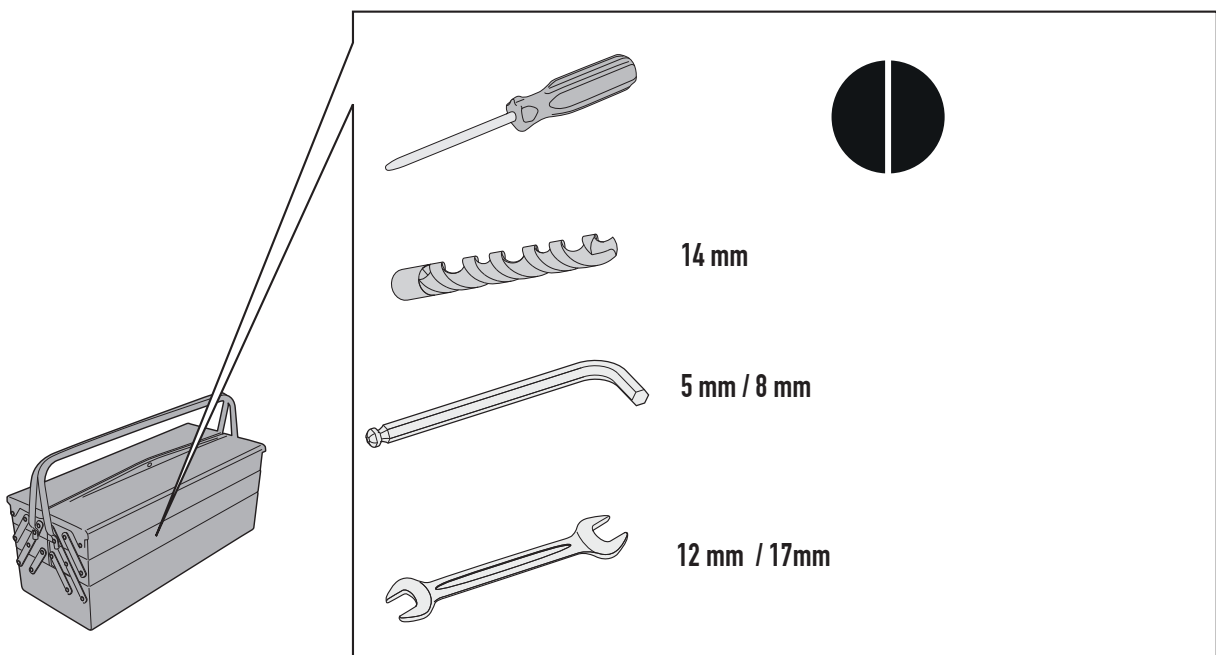
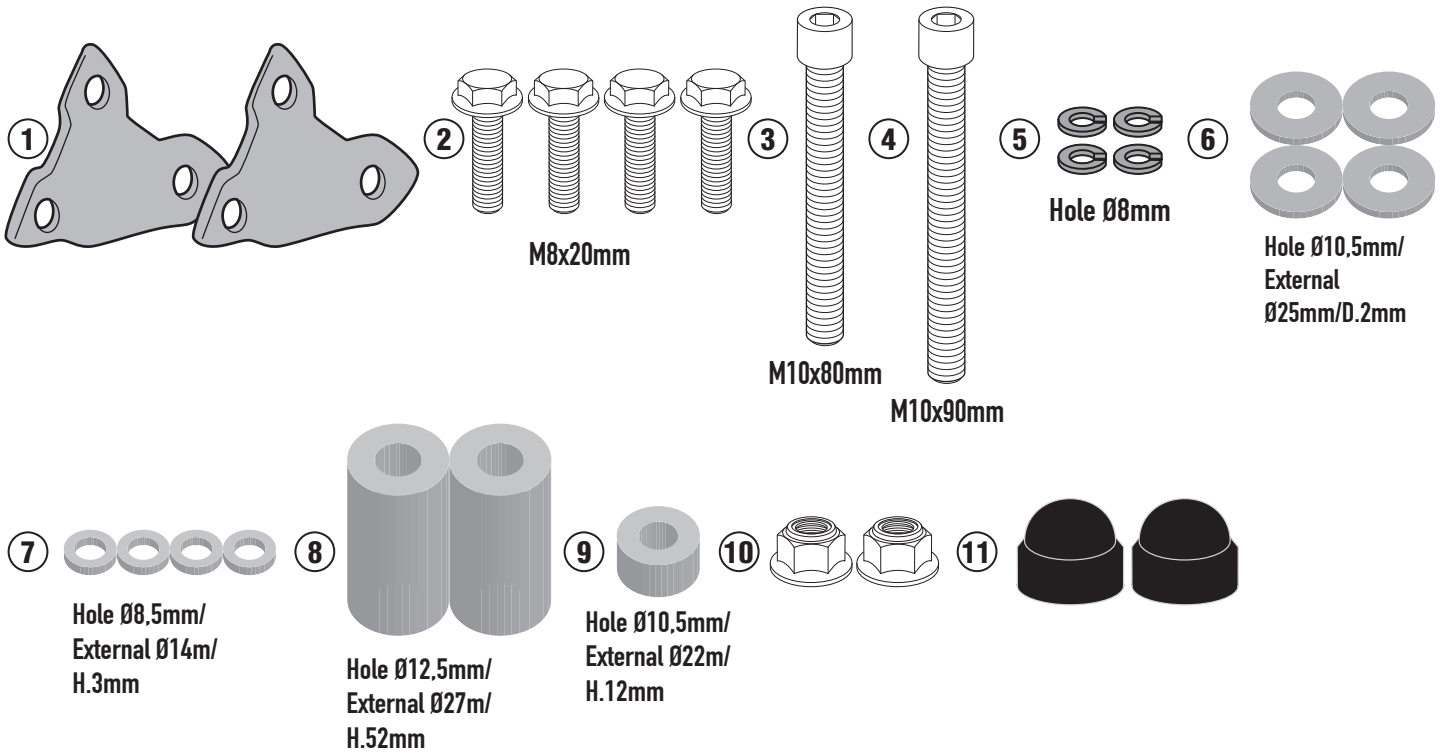
KTM DUKE 790 (2018 / 2019)

N°	Descrizione-Description	Caratteristiche-Features	Codice-Code	Quantità-Quantity
1	Supporto - Support - Support Halterung - Soporte - Apoio	-	GL4409V	2
2	Vite - Screw Vis - Schraube Tornillo - Parafuso	TECF M8X20	820TECF	4
3	Vite - Screw Vis - Schraube Tornillo - Parafuso	TCES M10X80	1080TCES	1
4	Vite - Screw Vis - Schraube Tornillo - Parafuso	TCES M10X90	1090TCES	1
5	Rondella spaccata - Split washer Scheibe - Rondelle fendue Arandela seccionada - Arruela Dentada	Foro Ø8 mm	Z1060	4
6	Rondella - Washer Rondelle - Scheibe Arandela - Arruela	Foro Ø10 / Esterno Ø25 Spessore 2mm	GL1261T	4
7	Distanziale - Spacer Entretoise - Distanzstueck Distanciador - Espaçado	Ø14x3mm Foro 8,5mm	C14L3F8,5T	4
8	Distanziale - Spacer Entretoise - Distanzstueck Distanciador - Espaçado	Ø27x52mm Foro 12,5mm	C27L52F12,5T	2
9	Distanziale - Spacer Entretoise - Distanzstueck Distanciador - Espaçado	Ø22x12mm Foro 10,5mm	C22L12F10,5T	1
10	Dado - Bolt - Erou Mutter - Tuerca - Porca	Dado Autobloccante Alto M10 passo 1,25	10DADIAUS	2
11	Copridado - Bolt Cap Cache Erou - Stopsmutter Tapa - Tuerca	-	17COP	2
12	Componenti Originali - Original Parts Parties Originales - Original Bauteile Componentes Originales - Componentes Originais	-	-	-
13	Particolari Inclusi nel SLD01 Components Included In The SLD01 Pièces Inclues Dans SLD01 Die Einzelnen Teile Sind Bei SLD01 Despieces Incluidos SLD01 Componentes incluidos na SLD01	-	-	-

SLD7708KIT

KIT DI MONTAGGIO PER SLD01 - SPECIFIC FITTING KIT FOR SLD01 - KIT DE MONTAGE SPECIFIQUE POUR SLD01
 SPEZIFISCHER MONTAGEKIT FÜR SLD01 - ANCLAJE ESPECÍFICO PARA SLD01 - ANCORADOURO ESPECÍFICO PARA SLD01

KTM DUKE 790 (2018 / 2019)



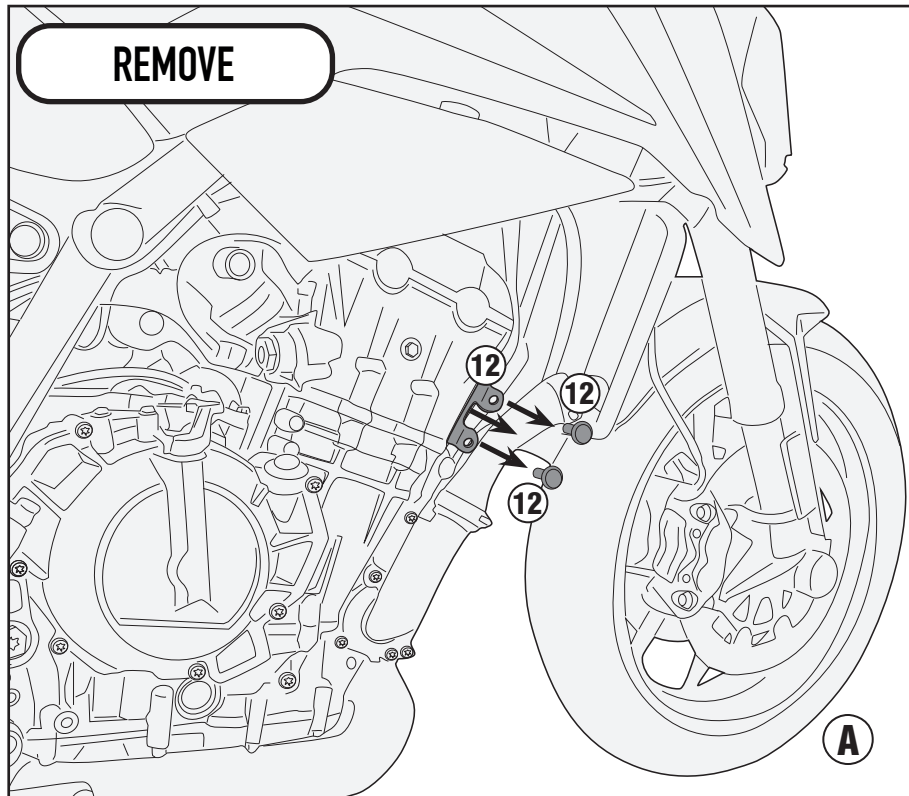
SLD7708KIT

KIT DI MONTAGGIO PER SLD01 - SPECIFIC FITTING KIT FOR SLD01 - KIT DE MONTAGE SPECIFIQUE POUR SLD01
SPEZIFISCHER MONTAGEKIT FÜR SLD01 - ANCLAJE ESPECÍFICO PARA SLD01 - ANCORADOURO ESPECÍFICO PARA SLD01

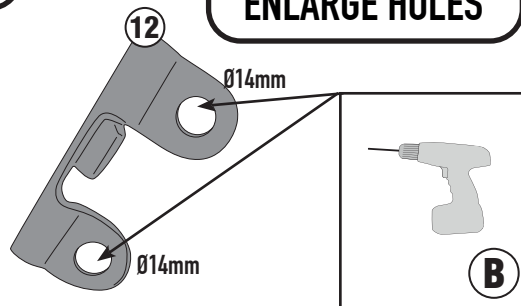
KTM DUKE 790 (2018 / 2019)

RIGHT SIDE

REMOVE



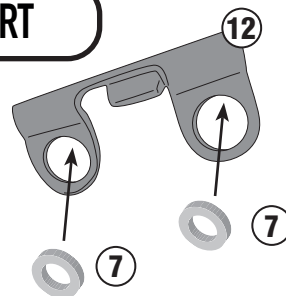
ENLARGE HOLES



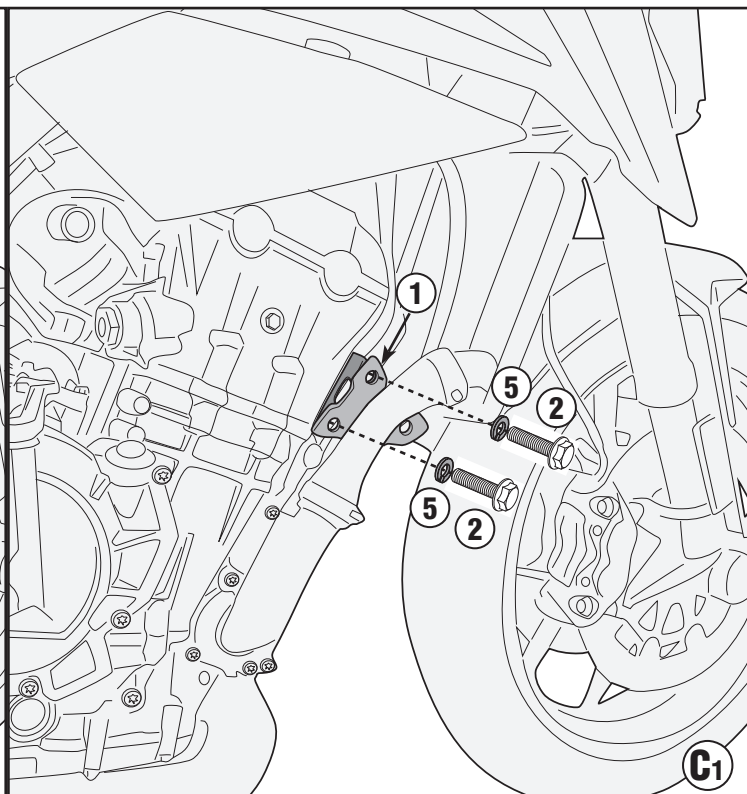
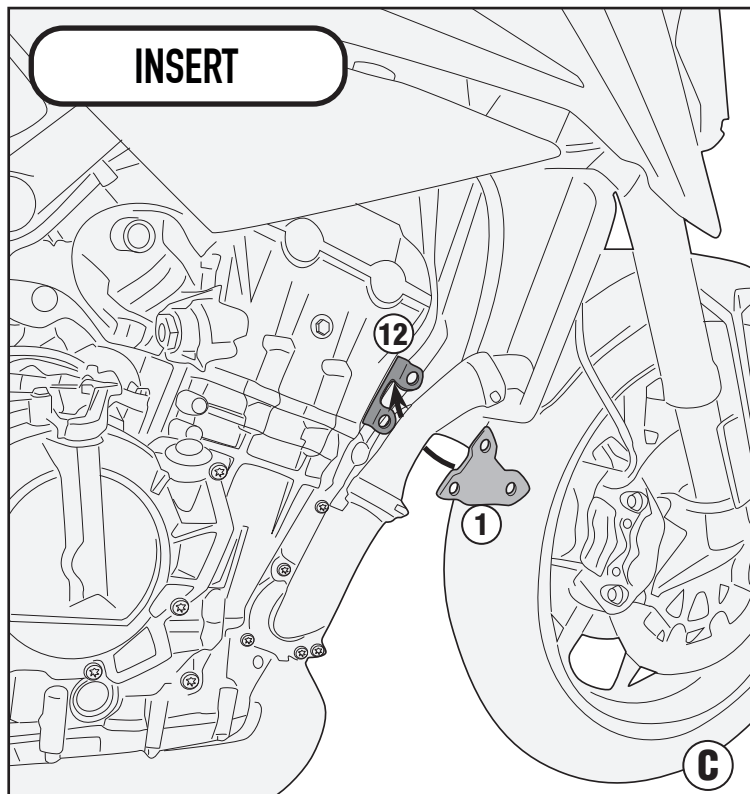
Allargare il foro fino ad un diametro di 14mm.
Widen the hole to a diameter of 14mm.
Erweitern Sie die Bohrungen bis zum endgültigen Durchmesser von 14 mm.

Perçer au diamètre de 14mm.
Alargar o furo para um diâmetro de 14 milímetros.
Abrir el agujero hasta un diámetro de 14mm.

INSERT



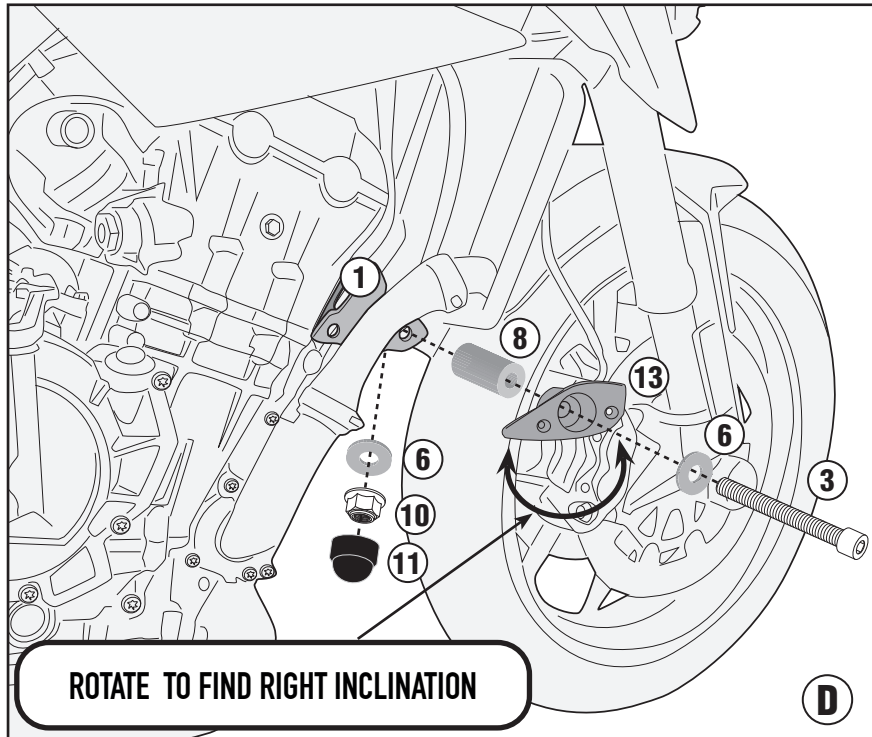
INSERT



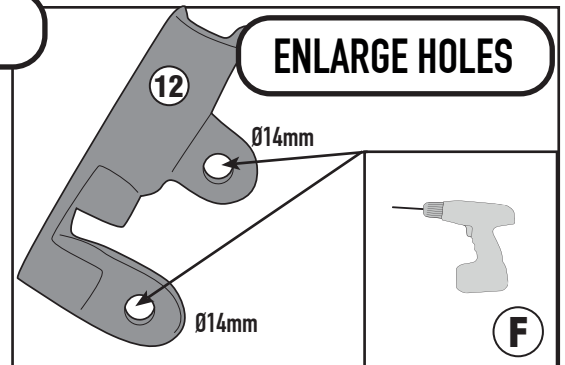
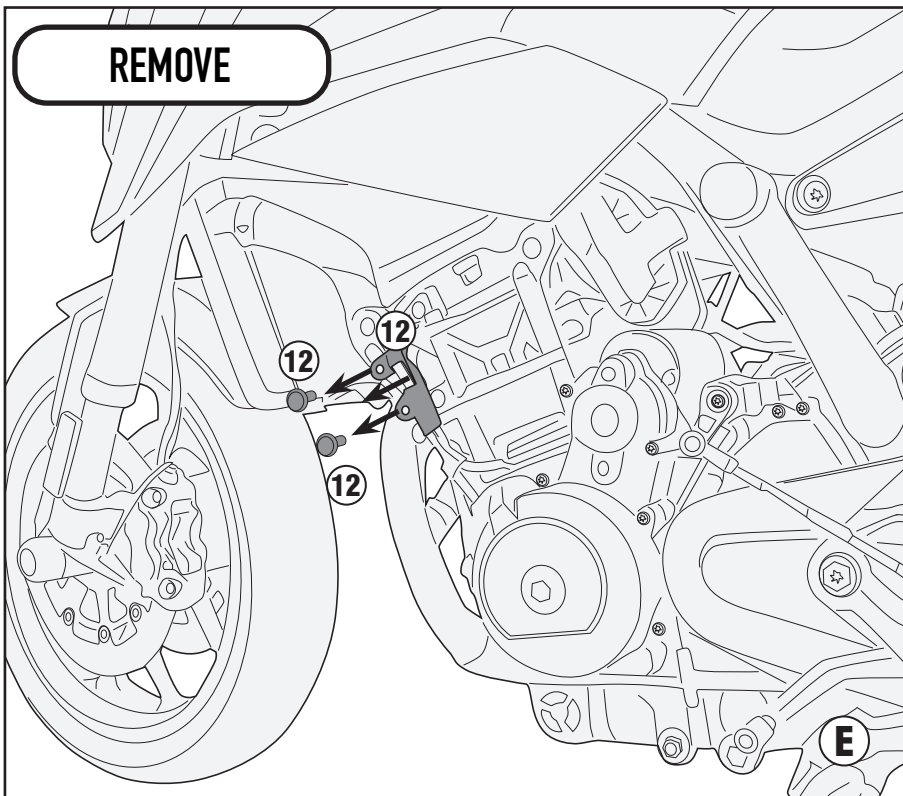
SLD7708KIT

KIT DI MONTAGGIO PER SLD01 - SPECIFIC FITTING KIT FOR SLD01 - KIT DE MONTAGE SPECIFIQUE POUR SLD01
SPEZIFISCHER MONTAGEKIT FÜR SLD01 - ANCLAJE ESPECÍFICO PARA SLD01 - ANCORADOURO ESPECÍFICO PARA SLD01

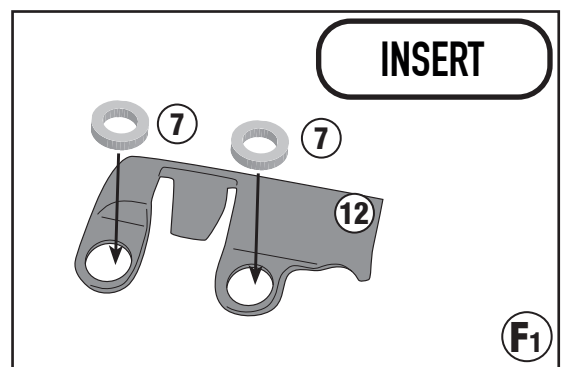
KTM DUKE 790 (2018 / 2019)



LEFT SIDE



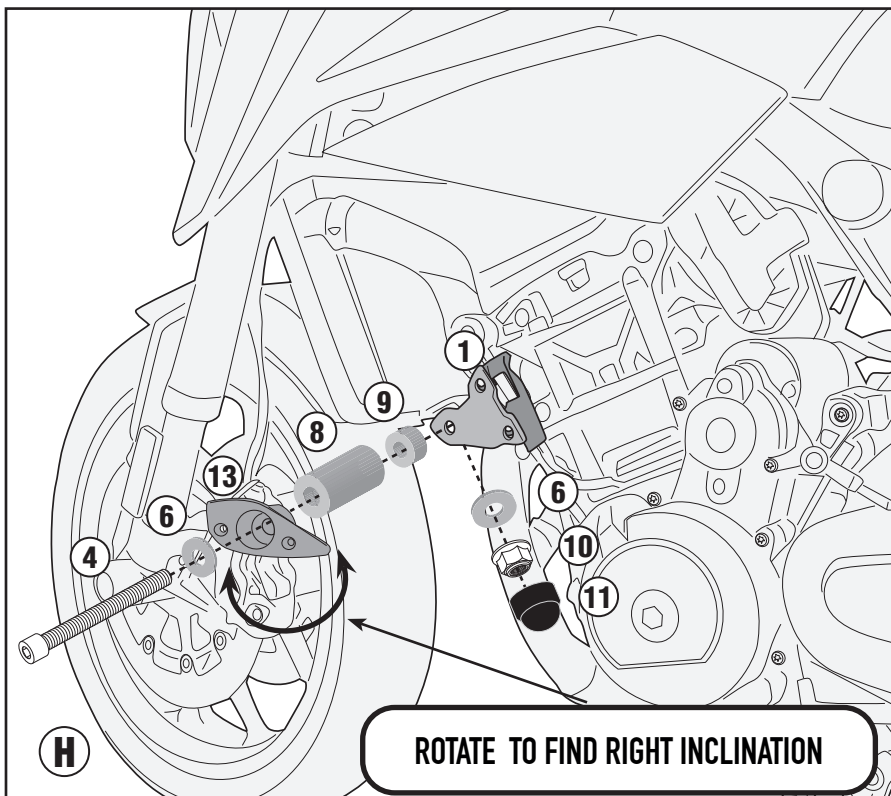
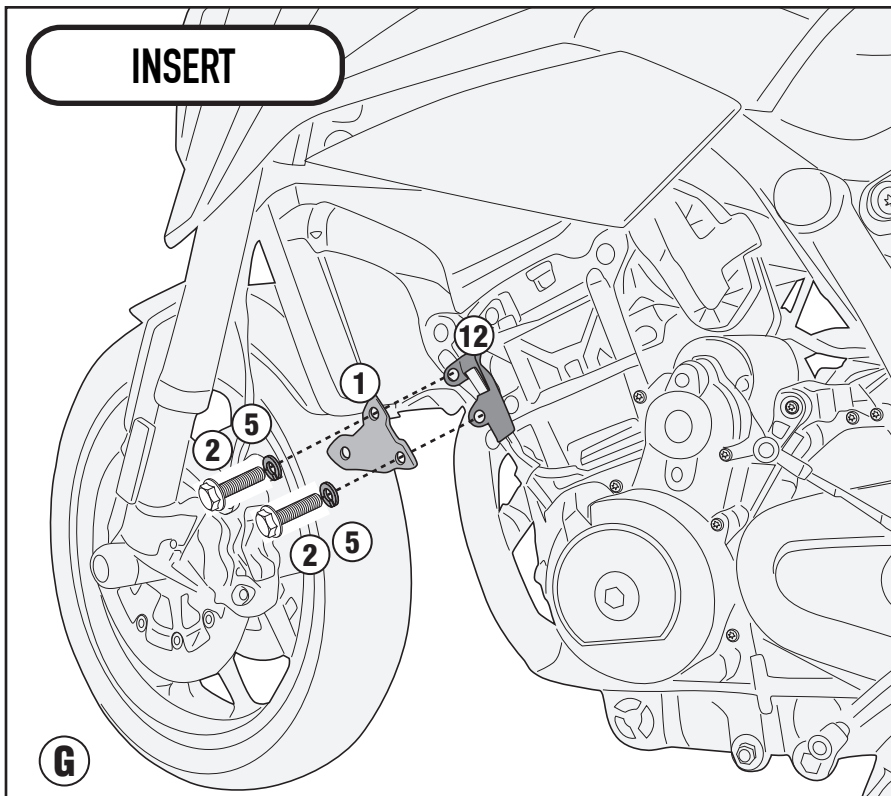
Allargare il foro fino ad un diametro di 14mm.
Widen the hole to a diameter of 14mm.
Erweitern Sie die Bohrungen bis zum endgültigen Durchmesser von 14 mm.
Perçer au diamètre de 14mm.
Alargar o furo para um diâmetro de 14 milímetros.
Abrir el agujero hasta un diámetro de 14mm.



SLD7708KIT

KIT DI MONTAGGIO PER SLD01 - SPECIFIC FITTING KIT FOR SLD01 - KIT DE MONTAGE SPECIFIQUE POUR SLD01
SPEZIFISCHER MONTAGEKIT FÜR SLD01 - ANCLAJE ESPECÍFICO PARA SLD01 - ANCORADOURO ESPECÍFICO PARA SLD01

KTM DUKE 790 (2018 / 2019)



SLD7708KIT

KIT DI MONTAGGIO PER SLD01 - SPECIFIC FITTING KIT FOR SLD01 - KIT DE MONTAGE SPECIFIQUE POUR SLD01
SPEZIFISCHER MONTAGEKIT FÜR SLD01 - ANCLAJE ESPECÍFICO PARA SLD01 - ANCORADOURO ESPECÍFICO PARA SLD01

KTM DUKE 790 (2018 / 2019)

LEFT SIDE/ RIGHT SIDE

