

TN21450X – KN21450X

PARAMOTORE SPECIFICO – SPECIFIC ENGINE GUARD – PARE-CARTER SPECIFIQUE SPEZIFISCHER STURZBÜGEL – DEFENSA DE MOTOR ESPECÍFICA – PARAMOTOR ESPECÍFICO

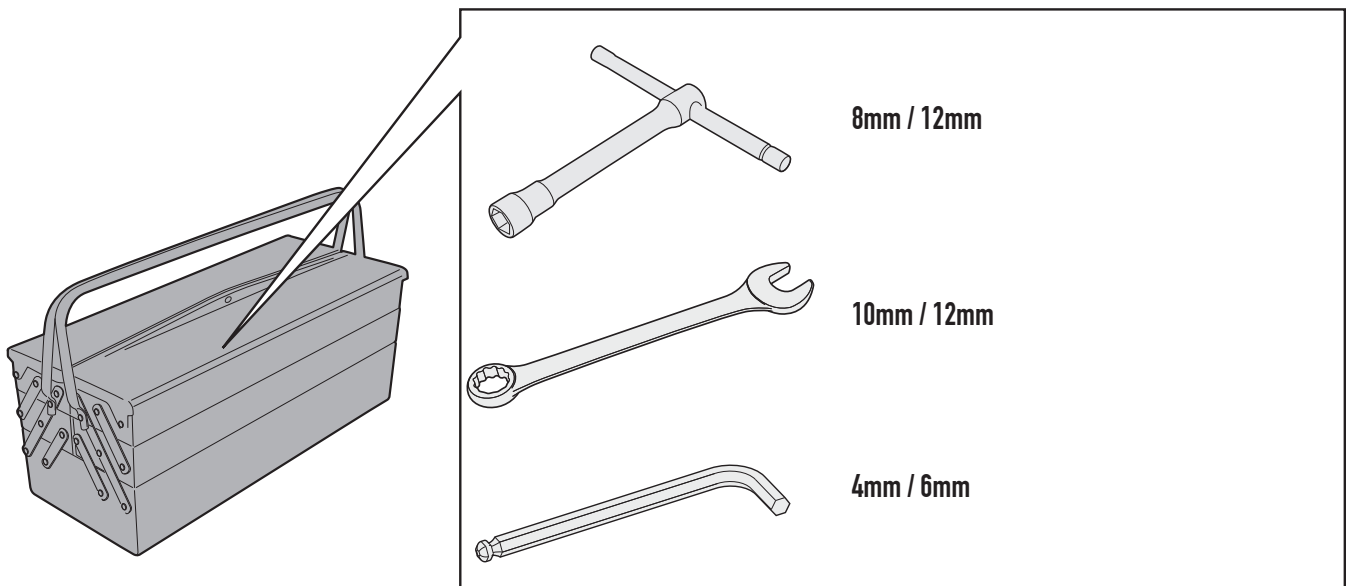
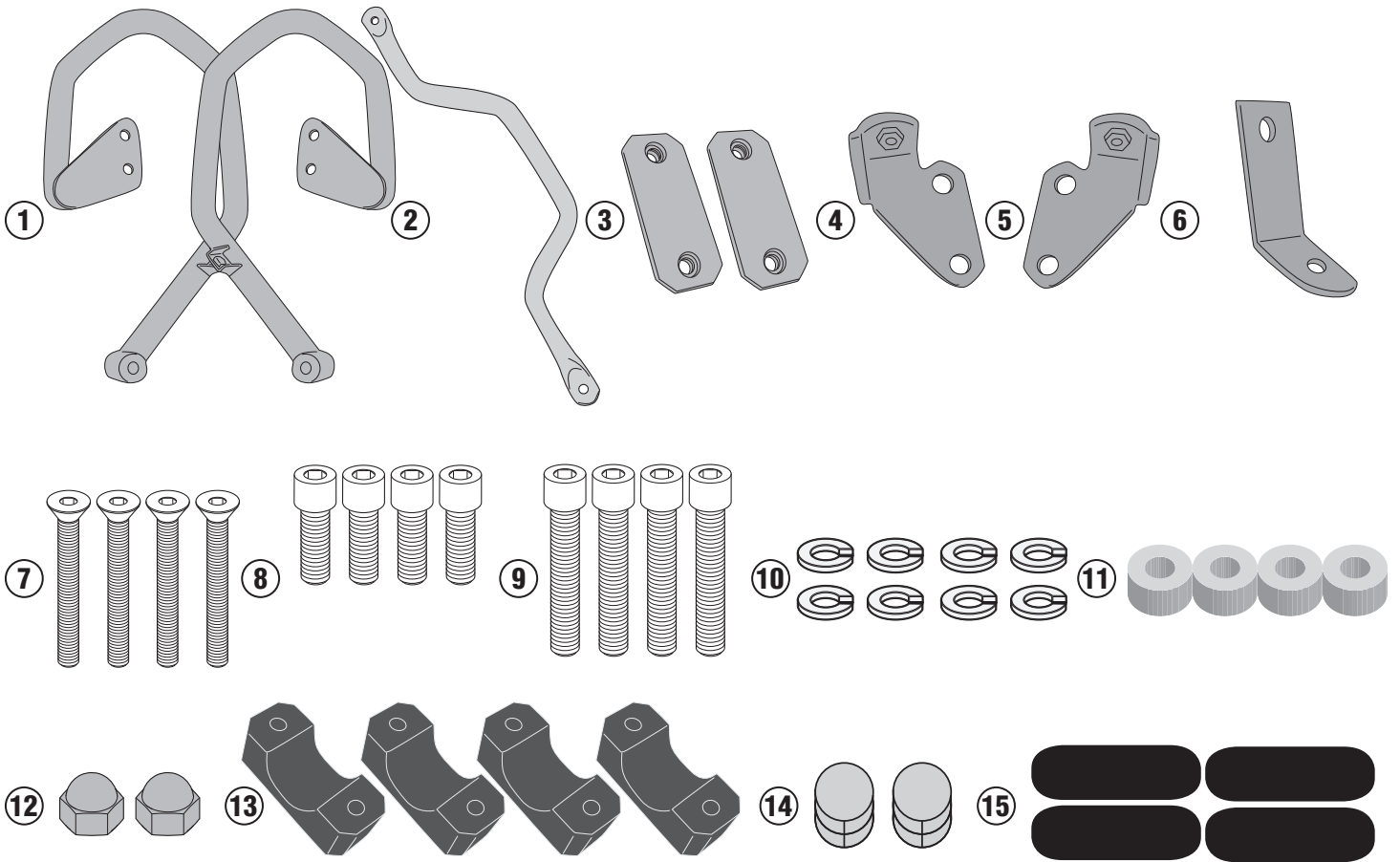
YAMAHA Ténéré 700 (2019)

N°	Descrizione-Description	Caratteristiche-Features	Codice-Code	Quantità-Quantity
1	Paramotore - Engine Guard Pare-carter - Sturzbuegel Defensa De Moto - Paramotor	-	TN2145DXVOX TN2145SXVOX	2(Left,Right)
2	Ponte - Bridge - Pont Brücke - Puente - Ponte	-	GNB23930X	1
3	Piastrina di supporto - Support plate Plaque de support - Trägerplatte Pletina de soporte - Placa de apoio	-	GL2560V	2
4	Supporto inferiore - Lower support - Support inférieur - Soporte inferior - Untere Halterung - Suporte inferior	RIGHT SIDE	GL4327V	1
5	Supporto inferiore - Lower support - Support inférieur - Soporte inferior - Untere Halterung - Suporte inferior	LEFT SIDE	GL4329V	1
6	Piastrina di supporto - Support plate Plaque de support - Trägerplatte Pletina de soporte - Placa de apoio	-	GL4330V	1
7	Vite - Screw Vis - Schraube Tornillo - Parafuso	TSP M6x50	650TSP	4
8	Vite - Screw Vis - Schraube Tornillo - Parafuso	TCEX M8x20	820TCEX	4
9	Vite - Screw Vis - Schraube Tornillo - Parafuso	TCEX M8x45	845TCEX	4
10	Rondella spaccata - Split washer Scheibe - Rondelle fendue Arandela seccionada - Arruela Dentada	Foro Ø8	8RONSX	8
11	Distanziale - Spacer Entretoise - Distanzstueck Distanciador - Espaçador	Ø18x10 Foro 8,5mm	C18L10F8,5T	4
12	Dado - Bolt - Ecrou Mutter - Tuerca - Porca	DADO CIECO	8DADICX	2
13	Cavallotto - Retaining clamp Patte de fixation - Abrazadera Halteklammer - Abraçadeira de fixação	-	Z2269	4
14	Tappo - Cap Fiche - Stecker Enchufe - Capa	-	25TAPBA	2
15	Protezione Adesiva - Adhesive Protection Protection Adhesive - Schutzkleber Protección Adhesiva - Proteção Adesiva	-	Z2388	4
16	Componenti Originali - Original Parts Parties Originales - Original Bauteile Componentes Originales - Componentes Originais	-	-	-

TN21450X - KN21450X

PARAMOTORE SPECIFICO - SPECIFIC ENGINE GUARD - PARE-CARTER SPECIFIQUE SPEZIFISCHER STURZBÜGEL - DEFENSA DE MOTOR ESPECÍFICA - PARAMOTOR ESPECÍFICO

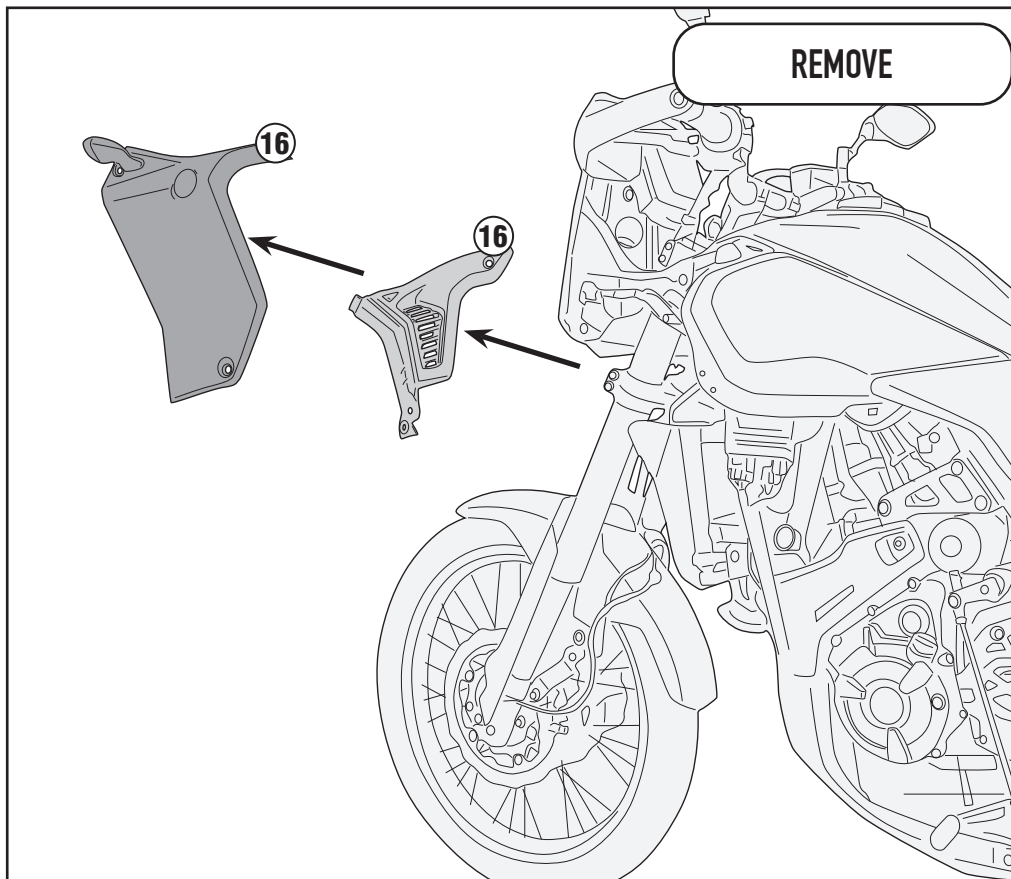
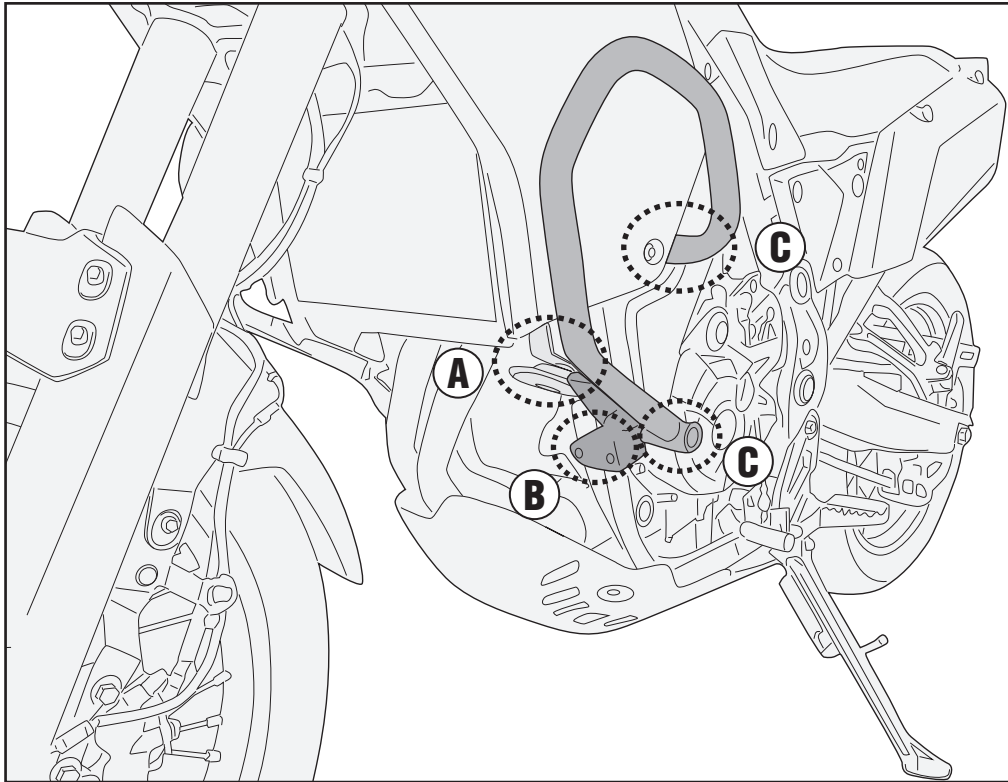
YAMAHA Ténéré 700 (2019)



TN21450X - KN21450X

PARAMOTORE SPECIFICO - SPECIFIC ENGINE GUARD - PARE-CARTER SPECIFIQUE SPEZIFISCHER STURZBÜGEL - DEFENSA DE MOTOR ESPECÍFICA - PARAMOTOR ESPECÍFICO

YAMAHA Ténéré 700 (2019)

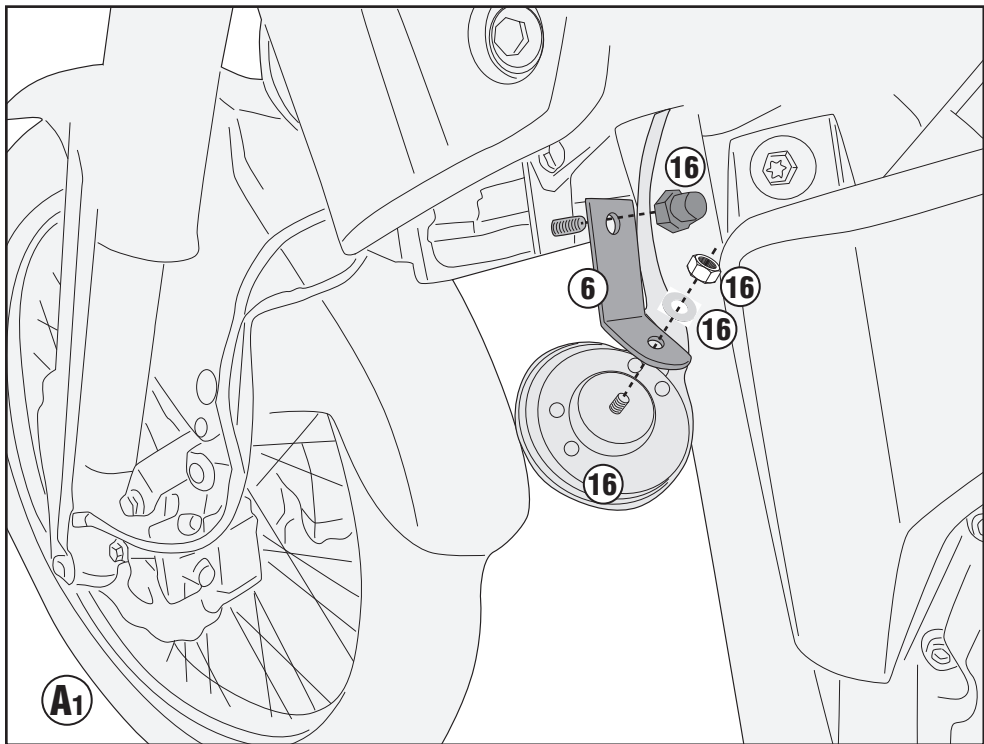
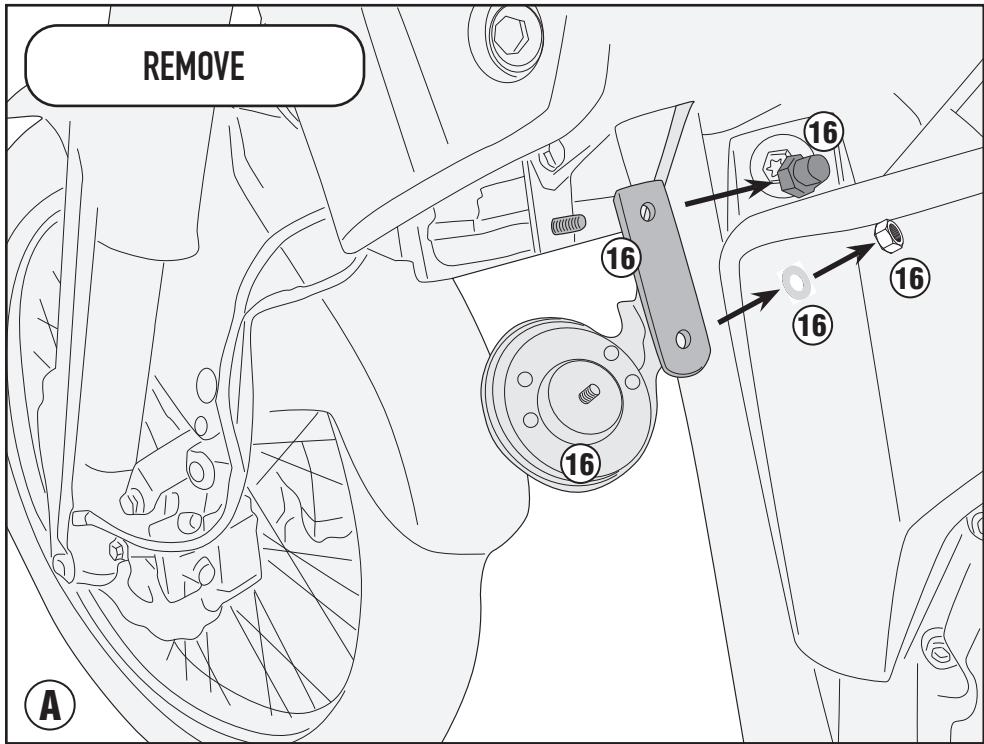


TN21450X - KN21450X

PARAMOTORE SPECIFICO - SPECIFIC ENGINE GUARD - PARE-CARTER SPECIFIQUE SPEZIFISCHER STURZBÜGEL - DEFENSA DE MOTOR ESPECÍFICA - PARAMOTOR ESPECÍFICO

YAMAHA Ténéré 700 (2019)

LATO DESTRO - RIGHT SIDE - CÔTÉ DROIT
RECHTE SEITE - LADO DERECHO - LADO DIREITO



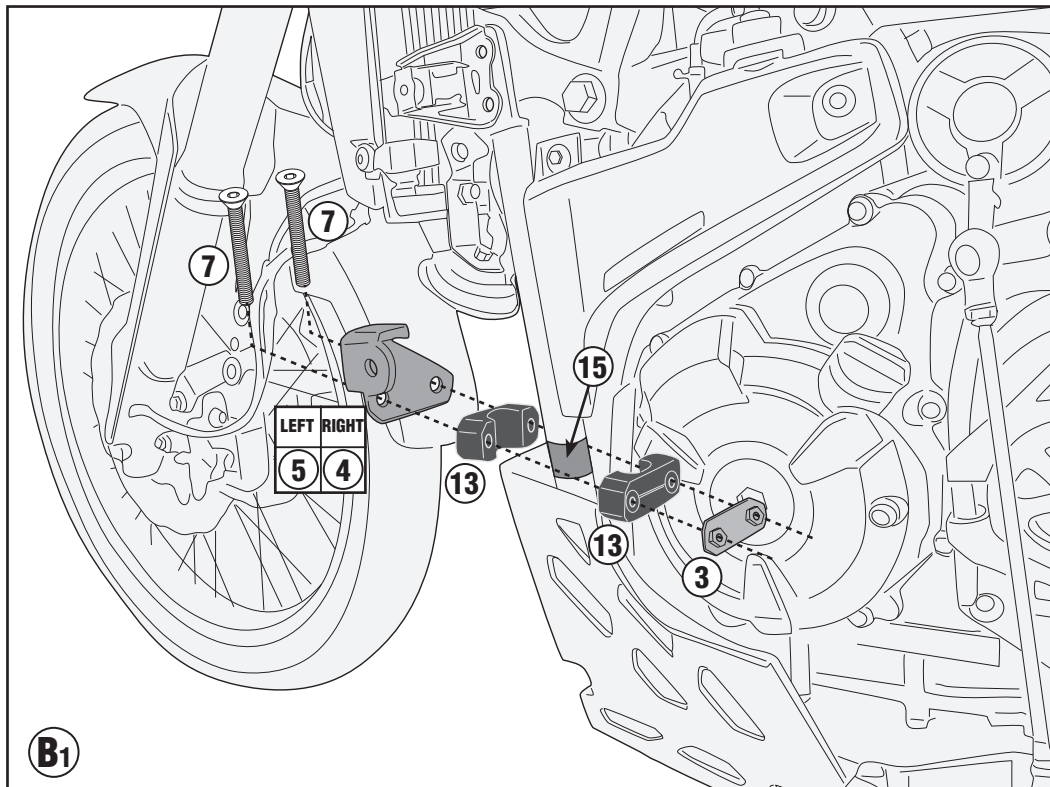
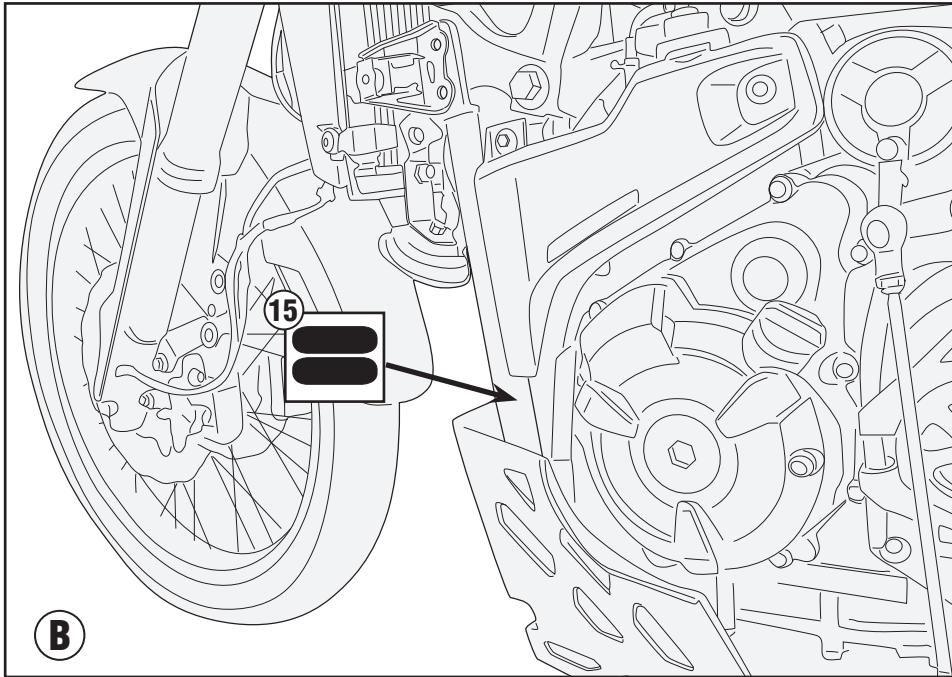
TN21450X - KN21450X

PARAMOTORE SPECIFICO - SPECIFIC ENGINE GUARD - PARE-CARTER SPECIFIQUE SPEZIFISCHER STURZBÜGEL - DEFENSA DE MOTOR ESPECÍFICA - PARAMOTOR ESPECÍFICO

YAMAHA Ténéré 700 (2019)

LATO SINISTRO - LEFT SIDE - CÔTÉ GAUCHE
LINKE SEITE - LADO IZQUIERDO - LADO ESQUERDO

LATO DESTRO - RIGHT SIDE - CÔTÉ DROIT
RECHTE SEITE - LADO DERECHO - LADO DIREITO



TN21450X - KN21450X

PARAMOTORE SPECIFICO - SPECIFIC ENGINE GUARD - PARE-CARTER SPECIFIQUE SPEZIFISCHER STURZBÜGEL - DEFENSA DE MOTOR ESPECÍFICA - PARAMOTOR ESPECÍFICO

YAMAHA Ténéré 700 (2019)

