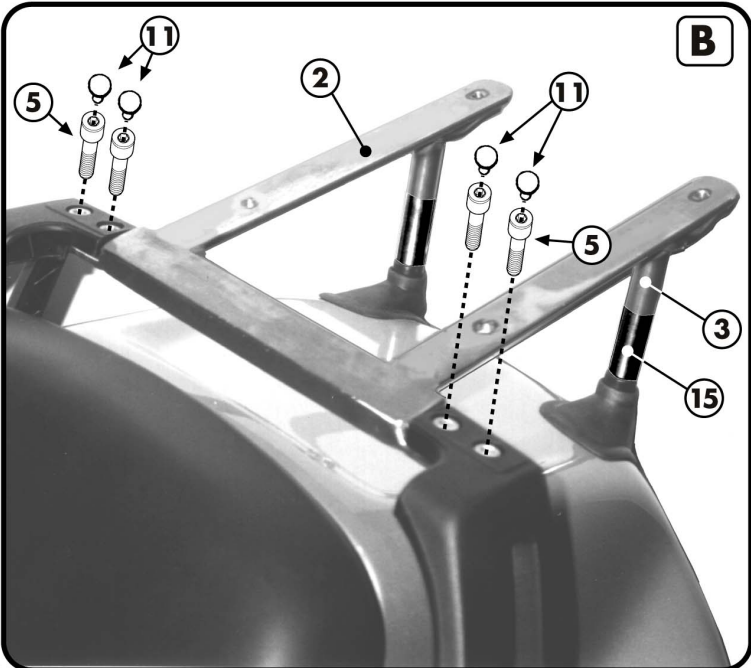
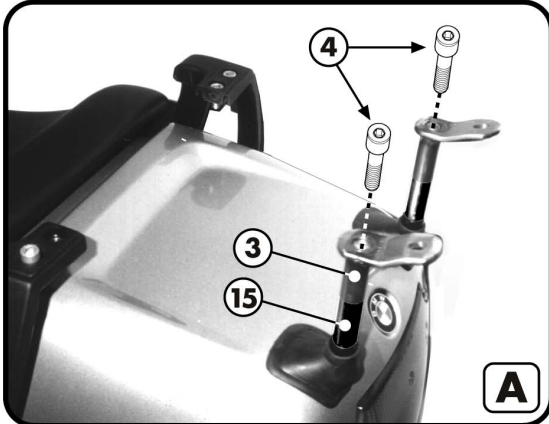


PIASTRA SPECIFICA - SPECIFIC PLATE
 PLATINE SPECIFIQUE - SPEZIFISCHE PLATTE - PLETINA ESPECÍFICA

BMW R1150RT '02/'03

ISTRUZIONI DI MONTAGGIO - MOUNTING INSTRUCTIONS
 INSTRUCTIONS DE MONTAGE - BAUANLEITUNG - INSTRUCCIONES DE MONTAJE

TOGLIERE IL PORTAPACCHI ORIGINALE
 REMOVE THE ORIGINAL LUGGAGE CARRIER
 ENLEVER LE PORTE PAQUETS ORIGINAL
 NEHMEN SIE DEN ORIGINAL-TRÄGER AB
 QUTAR EL PORTAEQUIPAJE ORIGINAL



1

PIASTRA Z400
 PLATE
 PLATINE
 PLATTE
 PLETINA
Q.TY n.1

1a

COPRIPIASTRA Z401
 COVER PLATE
 PLATINE
 PLATTE
 CUBRE PLATINA
Q.TY n.1

2

SUPPORTO PIASTRA
 PLATE SUPPORT
 SUPORT PLAQUE
 LAGER PLATTE
 SOPORTE PLETINA
Q.TY n.1

3

SUPPORTO
 SUPPORT
 SUPORT
 HALTER
 SOPORTES
Q.TY n.2 (Dx-Sx)

4

VITE TCEI M6x60mm
 SCREW M6x60mm
 VIS M6x60mm
 SCHRAUBE M6x60mm
 TORNILLO M6x60mm
Q.TY n.2

5

VITE TCEI M6x16mm
 SCREW M6x16mm
 VIS M6x16mm
 SCHRAUBE M6x16mm
 TORNILLO M6x16mm
Q.TY n.4

6

VITE TCEI M6x25mm
 SCREW M6x25mm
 VIS M6x25mm
 SCHRAUBE M6x25mm
 TORNILLO M6x25mm
Q.TY n.2

7

VITE TCEI M6x20mm
 SCREW M6x20mm
 VIS M6x20mm
 SCHRAUBE M6x20mm
 TORNILLO M6x20mm
Q.TY n.2

8

RONDELLA Ø6mm
 WASHER Ø6mm
 RONDELLE Ø6mm
 SCHEIBE Ø6mm
 ARANDELA Ø6mm
Q.TY n.8

9

PIASTRINA
 LITTLE PLATE
 PETITE PLAQUE
 KLEINEMPLATTE
 PLAQUETA
Q.TY n.4

10

DADO A.B. M6
 BOLT M6
 ECROU M6
 MUTTER M6
 TUERCA M6
Q.TY n.4

11

COMPONENTI ORIGINALI
 ORIGINAL PARTS
 ORIGINAL BAUTEILE
 PARTIES ORIGINALES
 COMPONENTES ORIGINALES
Q.TY n.-

12

VITE AUTOFILETTANTE
 SCREW
 VIS
 SCHRAUBE
 TORNILLO
Q.TY n.4

13

Z 872
TAPPO ANTIFURTO
 ANTI-THFT CAP
 BOUCHON ANTIVOL
 ANTI-DIEBSTAHL
 TAPON ANTIRROBO
Q.TY n.1

14

Z 126
GOMMINO
 RUBBER
 CAOUTCHOUC
 GUMMI
 GOMA
Q.TY n.4

15

V402V
DISTANZIALE Ø14x25
 SPACER
 ENTRETASSE
 DISTANZSTUECK
 DISTANCIADOR
Q.TY n.2

