

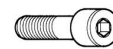









E314M - K314M

PIASTRA SPECIFICA - SPECIFIC PLATE  
 PLATINE SPECIFIQUE - SPEZIFISCHE PLATTE - PLETINA ESPECÍFICA

# APRILIA ATLANTIC 125/200 '03

ISTRUZIONI DI MONTAGGIO - MOUNTING INSTRUCTIONS  
 INSTRUCTIONS DE MONTAGE - BAUANLEITUNG - INSTRUCCIONES DE MONTAJE

<p>1</p>  <p><b>SUPPORTO GL738</b>          PLATE SUPPORT          SUPPORT PLACQUE          LAGER PLATTE          SOPORTE PLETINA</p> <p><b>Q.TY n.1</b></p>	<p>2</p> <p>Z 667</p>  <p><b>PIASTRA PLATE</b>          PLATINE          PLATTE          PLETINA</p> <p><b>Q.TY n.1</b></p>	<p>3</p>  <p><b>VITE TCEI M6x25mm</b>          SCREW M6x25mm          VIS M6x25mm          SCHRAUBE M6x25mm          TORNILLO M6x25mm</p> <p><b>Q.TY n.4</b></p>	<p>4</p>  <p><b>VITE TBEI M6x45mm</b>          SCREW M6x45mm          VIS M6x45mm          SCHRAUBE M6x45mm          TORNILLO M6x45mm</p> <p><b>Q.TY n.4</b></p>	<p>5</p>  <p><b>RONDELLA Ø6mm</b>          WASHER Ø6mm          RONDELLE Ø6mm          SCHEIBE Ø6mm          ARANDELA Ø6mm</p> <p><b>Q.TY n.12</b></p>	<p>6</p>  <p><b>RONDELLA Ø6x18mm</b>          WASHER Ø6x18mm          RONDELLE Ø6x18mm          SCHEIBE Ø6x18mm          ARANDELA Ø6x18mm</p> <p><b>Q.TY n.4</b></p>
--	--	---	---	---	---

<p>7</p>  <p><b>V013</b>  <b>DISTANZIALE Ø20x16mm</b>          foro Ø8,5mm, nero          SPACER          ENTRETOISE          DISTANZSTUECK          DISTANCIADOR</p> <p><b>Q.TY n.4</b></p>	<p>8</p>  <p><b>GOMMINO Z126</b>          RUBBER          CAOUTCHOUC          GUMMI          GOMA</p> <p><b>Q.TY n.4</b></p>	<p>9</p>  <p><b>COPRIFORO Z621</b>          BOLT CAP          CACHE TROU          STOPLOCK          TAPA AGUJERO</p> <p><b>Q.TY n.6</b></p>	<p>10</p>  <p><b>DADO A.B. M6</b>          BOLT M6          ECROU M6          MUTTER M6          TUERCA M6</p> <p><b>Q.TY n.8</b></p>
---	---	--	--

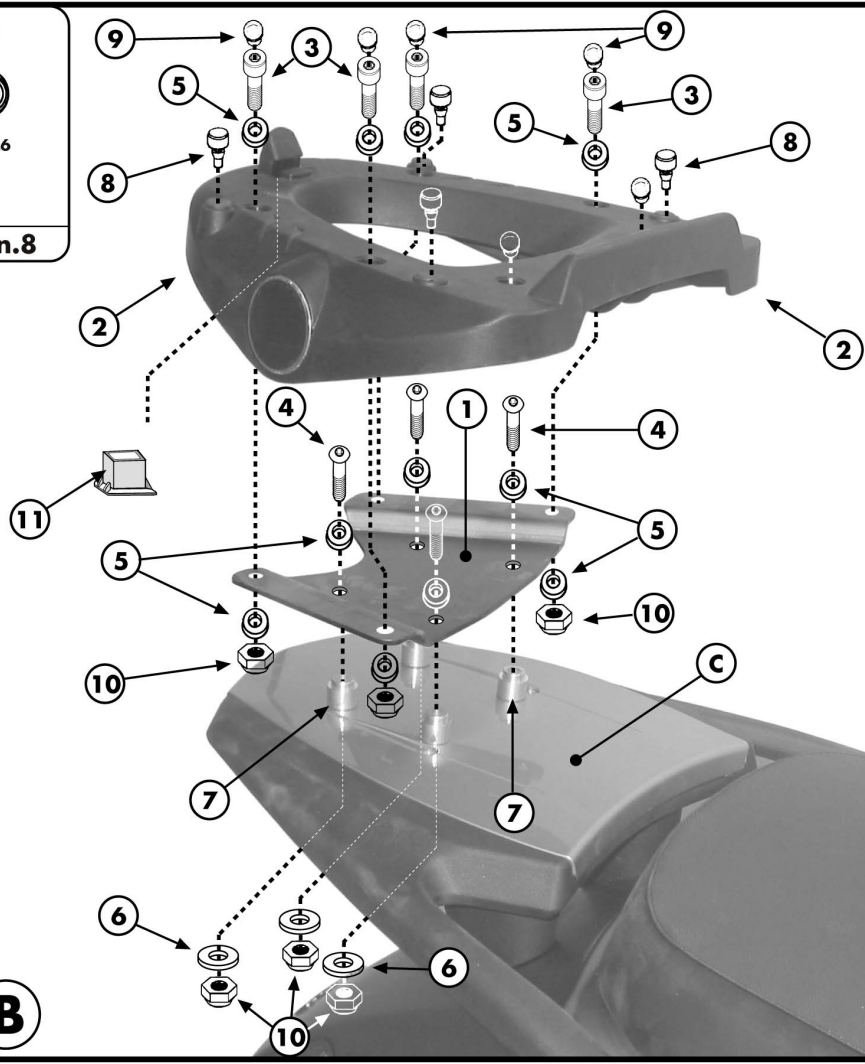
11

Z 873



**TAPPO ANTIFURTO**  
 ANTIHIFT CAP  
 BOUCHON ANTIVOL  
 ANTI-DIEBSTAHL  
 TAPON ANTIRROBO

**Q.TY n.1**



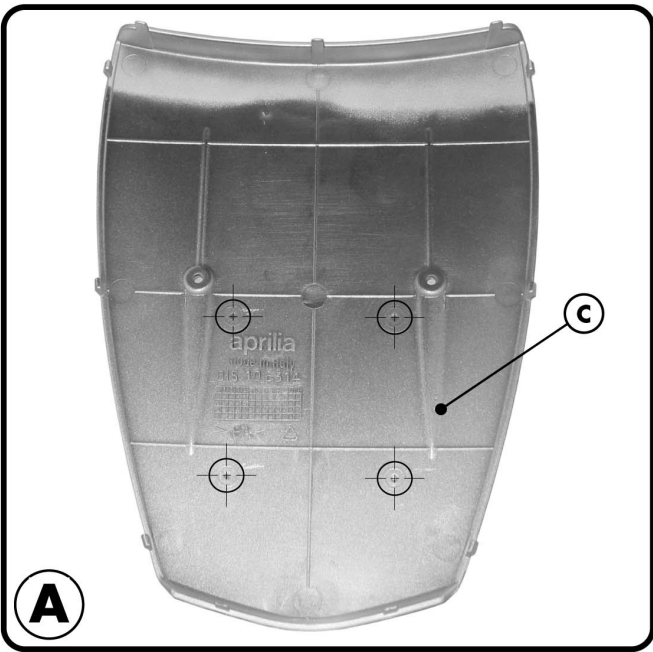
**ATTENZIONE:** PESO MASSIMO SOPPORTABILE DAL PORTAPACCO 9Kg.

**WARNING:** MAX. LOADING OF THE CARRIER 9Kg. (19,5lbs)

**ATTENTION:** CHARGE MAXIMALE 9Kg.

**ACHTUNG:** MAXIMALE BELASTUNG DES TRAGERS 9Kg.

**ATENCION:** CARGA MAXIMA AUTORIZADA DEL PORTAEQUIPAJE 9Kg.



**B**

PIASTRA SPECIFICA - SPECIFIC PLATE  
 PLATINE SPECIFIQUE - SPEZIFISCHE PLATTE - PLETINA ESPECÍFICA

**APRILIA ATLANTIC 125/200 '03**

ISTRUZIONI DI MONTAGGIO - MOUNTING INSTRUCTIONS  
 INSTRUCTIONS DE MONTAGE - BAUANLEITUNG - INSTRUCCIONES DE MONTAJE

## I ISTRUZIONI DI MONTAGGIO

1. SMONTARE IL COPERCHIO VERNICIATO DAL PORTAPACCHI ORIGINALE.
2. FORARE IL COPERCHIO CON UNA PUNTA DA 20mm DI DIAMETRO NEI PUNTI INDICATI SUL RETRO DELLO STESSO (FOTO A).
3. RIMONTARE IL COPERCHIO VERNICIATO SUL PORTAPACCHI ORIGINALE.
4. POSIZIONARE I DISTANZIALI N°7 COME INDICATO IN FOTO B E QUINDI PROCEDERE NEL MONTAGGIO COME ILLUSTRATO.

## E MOUNTING INSTRUCTIONS

1. REMOVE THE PAINTED COVER "C" (AS SHOWN IN PICTURE B) FROM THE ORIGINAL CASE CARRIER.
2. DRILL THE COVER WITH A 20mm POINT IN THE POINTS INDICATED AT THE BACK OF THE COVER.
3. REMOUNT THE PAINTED COVER ON THE ORIGINAL CARRIER.
4. PLACE THE SPACER N°7 AS SHOWN IN PICTURE B THEN PROCEED WITH THE MOUNTING AS SHOWN.

## F INSTRUCTIONS DE MONTAGE

1. DEMONTER LE CACHE PEINT "C" (INDIQUE SUR PHOTO B) DU PORTE PAQUET D'ORIGINE.
2. PERCER LE CACHE AVEC UNE MÈCHE DE 20mm DE DIAMÈTRE AUX POINTS INDIQUÉS AU DOS DE CELUI-CI.
3. REMONTER LE CACHE PEINT SUR LE PORTE PAQUET D'ORIGINE.
4. POSITIONNER LES ENTRETOISES N°7 COMME INDIQUE SUR LA PHOTO B PUIS PROCÉDER AU MONTAGE COMME ILLUSTRE.

## D BAUANLEITUNG

1. ENTFERNEN SIE VOM FAHRZEUG DEN LACKIERTEN DECKEL „C“ (BILD B).
2. DURCHBOHREN SIE MIT EINEM 20mm BOHRER DEN DECKEL IN DEN VORGESEHEN PUNKTEN. DIESE PUNKTE BEFINDEN SICH AUF DER RÜCKSEITE DES DECKELS (BILD A).
3. MONTIEREN SIE JETZT DEN LACKIERTEN DECKEL AUF DEM FAHRZEUG.
4. STELLEN SIE DIE DISTANZBUCHSEN (ARTIKEL 7) IN DIE VORGEBOHRTEN LÖCHER UND DANN MONTIEREN SIE DIE TRÄGERPLATTE (BILD B).

## ES

## INSTRUCCIONES DE MONTAJE

1. DESMONTAR LA TAPA PINTADA "C" (INDICADA EN LA FOTO B) DEL PORTAEQUIPAJES ORIGINAL.
2. AGUJEREAR LA TAPA CON UNA BROCA DE 20mm DE DIAMETRO EN LOS PUNTOS INDICADOS EN LA PARTE POSTERIOR DEL MISMO (FOTO A).
3. VOLVER MONTAR LA TAPA PINTADA EN EL PORTAEQUIPAJES ORIGINAL.
4. COLOCAR LOS DISTANCIADORES N°7 COMO SE INDICA EN LA FOTO B Y DESPUÉS PROCEDER AL MONTAJE COMO SE INDICA.