

PORTAVALIGIE LATERALE SPECIFICO - SPECIFIC TUBULAR SIDE-CASE HOLDER
 PORTE-VALISES LATÉRAUX SPÉCIFIQUE - SPEZIFISCHES STAHLROHR-SEITENTRÄGER
 PORTA-EQUIPAJE LATERAL ESPECÍFICO

YAMAHA TDM 850 '96/'99

ISTRUZIONI DI MONTAGGIO - MOUNTING INSTRUCTIONS
 INSTRUCTIONS DE MONTAGE - BAUANLEITUNG - INSTRUCCIONES DE MONTAJE

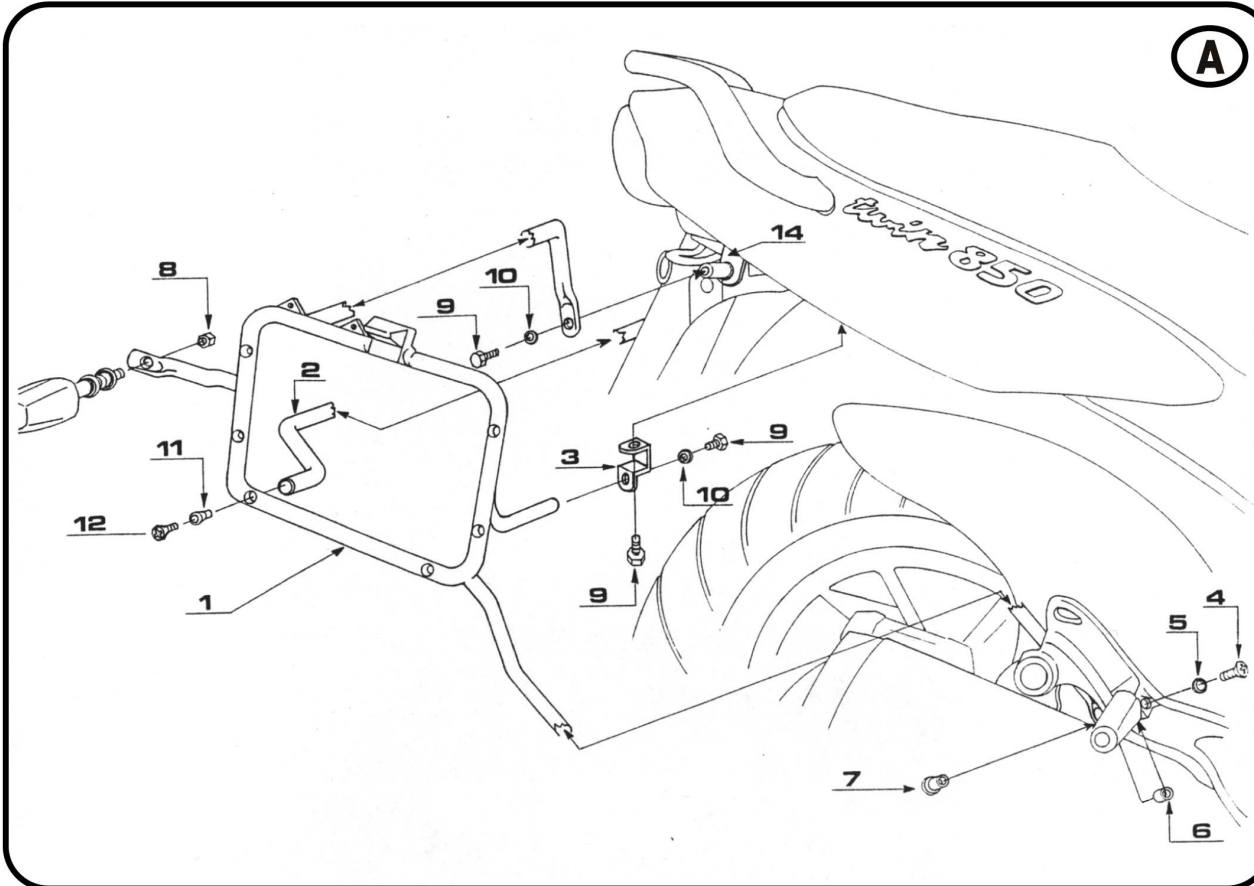
UTILIZZARE LA PROLUNGA PER IL COLLEGAMENTO DELLE FRECCHE POSTERIORI ALL'IMPIANTO ELETTRICO DEL MOTOCICLO.

USE THE WIRE EXTENSION TO CONNECT THE REAR INDICATORS WITH THE ELECTRICAL SYSTEM OF THE BIKE.

UTILISER LE PROLONGATEUR POUR LA CONNECTION DES CLIGNOTANTS POSTÉRIEURS DU SYSTÈME ÉLECTRIQUE DE LA MOTO

VERWENDEN SIE DAS VERLÄNGERUNGSKABEL UM DIE HINTEREN BLINKER MIT DER ELEKTRISCHEN ANLAGE DES MOTORRADES ZU VERBINDEN.

USAR EL ALARGUE PARA CONECTAR LAS FLECHAS POSTERIORES A LA INSTALACIÓN ELÉCTRICA DE LA MOTOCICLETA



15
Z 930

PROLUNGA CAVO FRECCHE
 WIRE EXTENSION FOR INDICATORS
 PROLONGATEUR CÂBLE DU CLIGNOTANT
 VERLÄNGERUNGSKABEL FÜR BLINKER
 ENLARGUE CABLE FLECHA

Q.TY n.2(Dx-Sx)

N°	DESCRIZIONE DEL KIT (KIT DESCRIPTION) (DESCRIPTION DU KIT)	QUANTITÀ (QUANTITY) (QUANTITE)
1	SUPPORTO PL SIDE SUPPORT SUPPORT LATERAL	2
2	PONTE BRIDGE PONT	1
3	SUPPORTO PIEGATO FOLDER SUPPORT SUPPORT FLE	2
4	VITE TBCEI M 6 X 55 SCREW M 6X 55 VIS M 6 X 55	2
5	RONDELLA ø 6 WASHER ø 6 RONDELLE ø 6	4
6	DISTANZIALE ø14 X 4 COLLAR DISTANCE ø 14 x 4 COLLIER DE SEPARATION ø 14 X 4 V136	2
7	DISTANZIALE TIPO PL 331 COLLAR DISTANCE PL 331 COLLIER DE SEPARATION PL 331 V311	2
8	---	-
9	VITE TE M 8 X 16 SCREW M 8 X 16 VIS M 8 X 16	6
10	RONDELLA ø 8 WASHER ø 8 RONDELLE ø 8	6
11	FUNGHETTO LITTLE SUPPORT PETIT SUPPORT Z125	2
12	VITE TSCEI M 6 X 40 SCREW M 6 X 40 VIS M 6 X 40	2
13	VITE TE M 6 X 25 SCREW M 6 X 25 VIS M 6 X 25	2
14	PONTE 336 BRIDGE 336 PONT 336	1

