

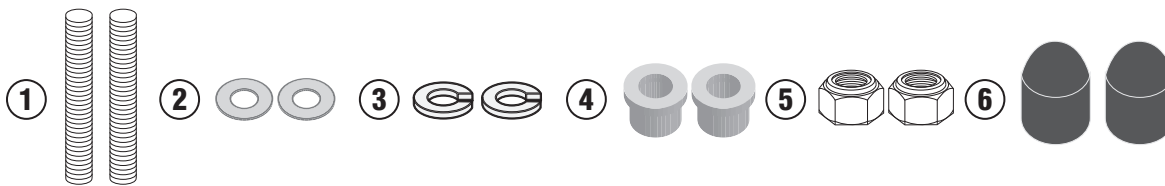
# 01VKIT

KIT PER SMART MOUNT\_RC - KIT FOR SMART MOUNT\_RC - KIT POUR SMART MOUNT\_RC  
KIT FÜR SMART MOUNT\_RC - KIT PARA SMART MOUNT\_RC - KIT PARA SMART MOUNT\_RC

N°	Descrizione	Caratteristiche	Codice	Quantità
1	Barra Filettata - Threaded Bar Tige Filetee - Gewinde Stange Barra Roscada - Haste rosqueada	M4x35	435GR	2
2	Rondella - Washer Rondelle - Scheibe Arandela - Arruela	Ø4	4RONX	2
3	Rondella spaccata - Split washer Scheibe - Rondelle fendue Arandela seccionada - Arruela Dentada	Ø4	4RONSX	2
4	Distanziale - Spacer Entretoise - Distanzstueck Distanciador - Espaçador	-	V1013	2
5	Dado - Bolt - Ecrou Mutter - Tuerca - Porca	Dado autobloccante M4	4DADIAU	2
6	Tappo - Cap Fiche - Stecker Enchufe - Capa	-	7COPA	2
7	Componenti Originali - Original Parts Parties Originales - Original Bauteile Componentes Originales - Componentes Originais	-	-	-
8	Particolari Inclusi nel S903A Components Included In The S903A Pièces Incluses Dans S903A Die Einzelnen Teile Sind Bei S903A Despieces Incluidos S903A Componentes incluidos na S903A	-	-	-

# 01VKIT

KIT PER SMART MOUNT\_RC - KIT FOR SMART MOUNT\_RC - KIT POUR SMART MOUNT\_RC  
KIT FÜR SMART MOUNT\_RC - KIT PARA SMART MOUNT\_RC - KIT PARA SMART MOUNT\_RC



IT



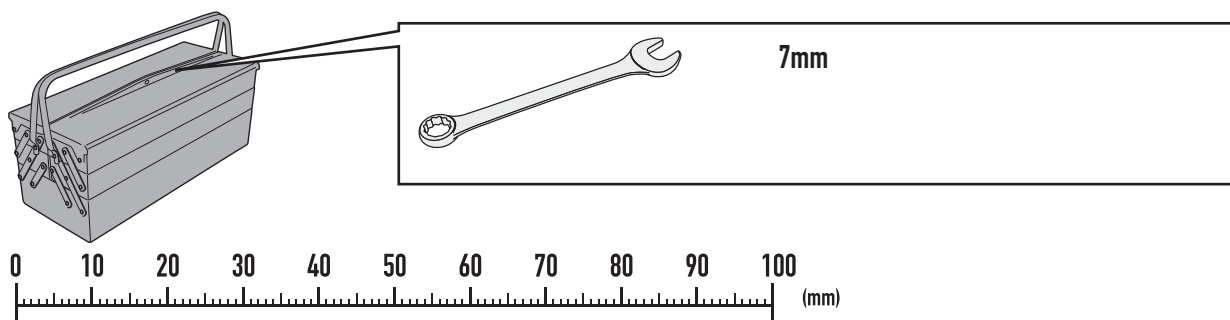
- Questo kit va necessariamente abbinato all'articolo S903A, e non può essere utilizzato per il fissaggio di altri accessori
- Non utilizzare il kit su modelli di moto o scooter la cui compatibilità non è stata da noi verificata
- Non utilizzare il prodotto su vaschette olio freni/frizione diverse da quelle montate di serie sul veicolo per il quale abbiamo verificato la compatibilità, o su vaschette olio freni/frizione sul quale è stato sostituito il coperchio con uno after market o originale optional
- Se sul manubrio del modello di moto o scooter sul quale si intende montare il kit sono presenti due vaschette olio, consultare la sezione "Per la tua moto" del sito [www.givimoto.com](http://www.givimoto.com) se il kit va montato sulla vaschetta olio lato destro, sulla quella sinistra, o se sia possibile scegliere una delle due.
- Il montaggio del prodotto deve essere effettuato da un meccanico qualificato seguendo lo schema incluso nella confezione
- Dopo il montaggio del prodotto e periodicamente, verificare che premendo la leva del freno non ci siano fuoriuscite di liquido dalla vaschetta dell'olio originale del motociclo.

Il mancato rispetto da parte dell'utilizzatore delle presenti avvertenze e istruzioni comporta un uso improprio del prodotto e un'installazione inadeguata"

EN

- This kit must necessarily be combined with the S903A, and can not be used for fixing other accessories
- Do not use the kit on motorcycle or scooter models whose compatibility has not been yet verified by us
- Do not use the product on brake / clutch oil trays other than those fitted as standard on the vehicle which we have verified compatibility for, or on brake / clutch oil trays on which the cover has been replaced with an after-market part or original optional
- If there are two oil trays on the handlebar of the motorbike or scooter you intend to assemble the kit on, consult the "For your motorbike" section on [www.givimoto.com](http://www.givimoto.com) if the kit is to be mounted on the right side of the oil tray, on the left, or if you can choose one of the two.
- The product must be assembled by a qualified mechanic following the diagram included in the package
- Check that there are no liquid leaks from the motorcycle's original oil reservoir when the brake lever is pressed, right after the first assembly of the product and periodically.

"User's failure to comply with these warnings and instructions will result in improper use of the product and improper installation"



# 01VKIT

KIT PER SMART MOUNT\_RC – KIT FOR SMART MOUNT\_RC – KIT POUR SMART MOUNT\_RC  
KIT FÜR SMART MOUNT\_RC – KIT PARA SMART MOUNT\_RC – KIT PARA SMART MOUNT\_RC



DE

- Dieses Kit muss unbedingt mit dem S903A kombiniert werden und kann nicht für die Befestigung von anderem Zubehör genutzt werden
  - Verwenden Sie das Kit nicht für Motorrad- oder Motorrollermodelle, deren Kompatibilität nicht von uns überprüft wurde
- Verwenden Sie das Produkt nicht auf anderen als den serienmäßigen Brems- / Kupplungs-Ölwannen für das wir die Kompatibilität geprüft haben, oder bei denen die Abdeckung durch ein Ersatz- oder Originalteil ersetzt wurde.
- Wenn sich zwei Ölwannen am Lenker Ihres Fahrzeuges befinden prüfen Sie auf unserer Homepage [www.givimoto.com](http://www.givimoto.com) in der Rubrik "Für Ihr Motorrad", auf welcher Seite dies montiert werden kann.
  - Das Produkt muss von einem qualifizierten Mechaniker gemäß der im Lieferumfang enthaltenen Anbauanleitung montiert werden
  - Nach der Montage des Produkts muss man in regelmäßigen Abständen prüfen, dass aus dem ursprünglichen Ölbehälter des Motorrads keine Flüssigkeit austritt, wenn der Bremshebel gedrückt wird.

"Die Nichtbeachtung dieser Warnhinweise und Anweisungen durch den Benutzer führt zu einer unsachgemäßen Verwendung des Produkts und falscher Installation.

FR

- Ce kit doit obligatoirement être combiné avec l'article S903A et ne peut pas être utilisé pour la fixation d'autres accessoires.
  - N'utilisez pas le kit sur des modèles de motos ou de scooters dont notre société n'a pas vérifié la compatibilité.
- N'utilisez pas le produit sur des réservoirs d'huile de freins / embrayage autres que ceux montés en standard sur le véhicule pour lequel nous avons vérifié la compatibilité, ni sur des réservoirs à huiles de freins / embrayage sur lesquels le couvercle a été remplacé par un autre couvercle, après-vente ou en option d'origine.
- Si deux réservoirs à huile sont présents sur le guidon du modèle de moto ou de scooter sur lequel vous souhaitez monter le kit, consultez la section "Pour votre moto" sur le site Web [www.givimoto.com](http://www.givimoto.com) pour savoir si le kit doit être monté sur le réservoir d'huile de droite, sur celui de gauche, ou si vous pouvez choisir l'un ou l'autre.
  - Le produit doit être assemblé par un mécanicien qualifié selon le schéma inclus dans l'emballage.
  - Après le montage du produit et ensuite périodiquement, vérifiez qu'il n'y ait pas de fuites de liquide du réservoir d'huile d'origine de la moto lorsque vous appuyez sur le levier de frein.

"Le non-respect de ces avertissements et instructions de la part de l'utilisateur aura pour conséquence une utilisation impropre du produit et une installation incorrecte"

ES

- Es necesario combinar este kit con el artículo S903A y no se puede utilizar para fijar otros accesorios
  - No utilizar el kit en modelos de moto o scooter cuya compatibilidad no ha sido verificada por nuestro departamento técnico
  - No utilizar el producto en tanques de aceite de frenos/fricción diferentes de los instalados de serie en el vehículo para el que hemos verificado la compatibilidad, o en tanques de aceite de frenos/fricción donde se ha cambiado la tapa con una pieza de repuesto u original opcional
- Si en el manillar del modelo de moto o scooter donde se desea instalar el kit hubiera dos tanques de aceite, consulte la sección "Para tu moto" del sitio [www.givimoto.com](http://www.givimoto.com) si el kit se instalará en el tanque del aceite del lado derecho o izquierdo, o si es posible elegir uno de los dos.
- La instalación del producto se llevará a cabo por un mecánico cualificado siguiendo las instrucciones de montaje incluido en la confección
  - Después de instalar el producto y periódicamente, verificar que al presionar la palanca del freno no se produzcan pérdidas del líquido del tanque del aceite original de la motocicleta.

"La falta de respeto por parte del usuario de las presentes advertencias e instrucciones implica un uso impropio del producto y una instalación inadecuada del producto no correctos por parte del usuario"

PT

- Este kit deve necessariamente ser combinado com o S903A e não pode ser usado para a fixação de outros acessórios.
  - Não utilizar o kit em modelos de motocicletas ou scooters cuja compatibilidade não foi verificada pela GIVI.
  - Não use o produto nos reservatórios do fluido dos freios / embreagem diferentes daqueles montados no veículo para o qual verificamos a compatibilidade, ou em reservatórios do fluido dos freios no qual foi substituído a tampa com paralela ou original opcional.
- Se no guidão do modelo de motocicleta ou scooter no qual pretende montar o kit, existem dois reservatórios de óleo, consulte a seção "Para sua motocicleta" no site [www.givimoto.com](http://www.givimoto.com) para ver se o kit vai montado no reservatório de óleo do lado direito ou no esquerdo, ou se é possível escolher um dos dois.
  - A montagem deve ser feita por um mecânico qualificado seguindo o gabarito incluído produto.
- Depois da montagem do produto, periodicamente verifique se não há vazamentos do líquido do reservatório de óleo original da motocicleta quando a alavanca do freio é pressionada.

"O desrespeito das advertências e instruções por parte do usuário será considerada uso impróprio do produto e instalação inadequada."

# 01VKIT

KIT PER SMART MOUNT\_RC - KIT FOR SMART MOUNT\_RC - KIT POUR SMART MOUNT\_RC  
KIT FÜR SMART MOUNT\_RC - KIT PARA SMART MOUNT\_RC - KIT PARA SMART MOUNT\_RC

