

TN11620X - KN11620X

PARAMOTORE SPECIFICO - SPECIFIC ENGINE GUARD - PARE-CARTER SPECIFIQUE SPEZIFISCHER STURZBÜGEL - DEFENSA DE MOTOR ESPECÍFICA - PARAMOTOR ESPECÍFICO

HONDA CRF1000L AFRICA TWIN DCT(2016/18)

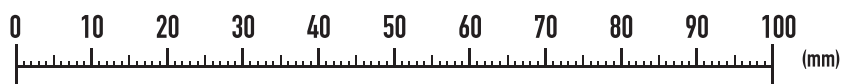
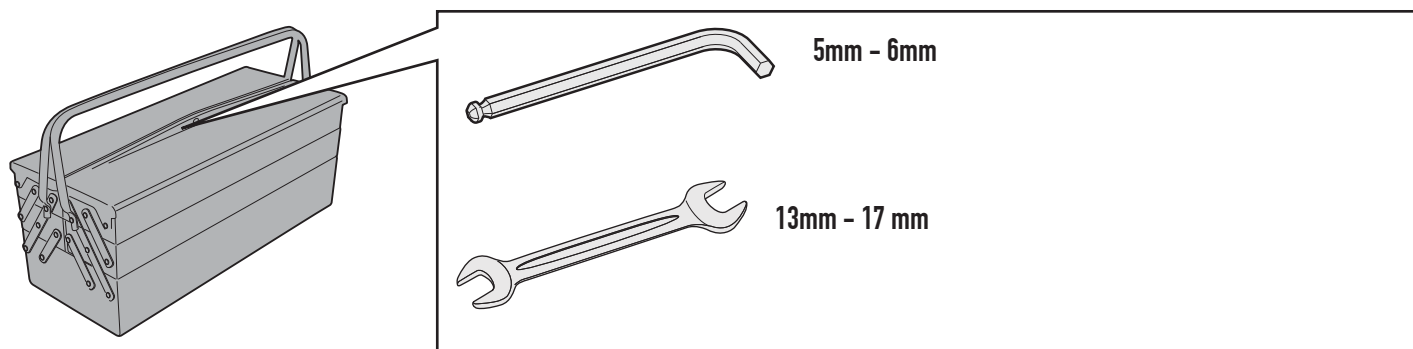
N°	Descrizione	Caratteristiche	Codice	Quantità
1	Paramotore - Engine Guard Pare-carter - Sturzbuegel Defensa De Moto - Paramotor	-	1162TNDXS 1162TNSXS	2 (Dx,Sx)
2	Supporto superiore - Support higher - Support supérieur Halterung höher - Soporte superior - Apoio superior	-	GL3086DX GL3086SX	2 (Dx,Sx)
3	Supporto - Support - Support Halterung - Soporte - Apoio	-	GL3166S	1
4	Supporto inferiore - Lower support - Support inférieur - Soporte inferior - Untere Halterung - Soporte inferior	-	GL3090S	1
5	Supporto - Support - Support Halterung - Soporte - Apoio	-	GNB1528S	1
6	Vite - Screw Vis - Schraube Tornillo - Parafuso	TE M8x100	8100TE	2
7	Vite - Screw Vis - Schraube Tornillo - Parafuso	TCEX M8x25	825TCEX	2
8	Vite - Screw Vis - Schraube Tornillo - Parafuso	TE M10x70 PASSO 1,25	1070TES	1
9	Vite - Screw Vis - Schraube Tornillo - Parafuso	TE M10x80 PASSO 1,25	1080TES	1
10	Vite - Screw Vis - Schraube Tornillo - Parafuso	TE M10x220 PASSO 1,25	10220TES	1
11	Vite - Screw Vis - Schraube Tornillo - Parafuso	TCEX M8x20	820TCEX	2
12	Vite - Screw Vis - Schraube Tornillo - Parafuso	TBEIFH M8x30	830TBEIFH	2
13	Rondella - Washer Rondelle - Scheibe Arandela - Arruela	-	Z1060	10

TN11620X - KN11620X

PARAMOTORE SPECIFICO - SPECIFIC ENGINE GUARD - PARE-CARTER SPECIFIQUE SPEZIFISCHER STURZBÜGEL - DEFENSA DE MOTOR ESPECÍFICA - PARAMOTOR ESPECÍFICO

HONDA CRF1000L AFRICA TWIN DCT (2016/18)

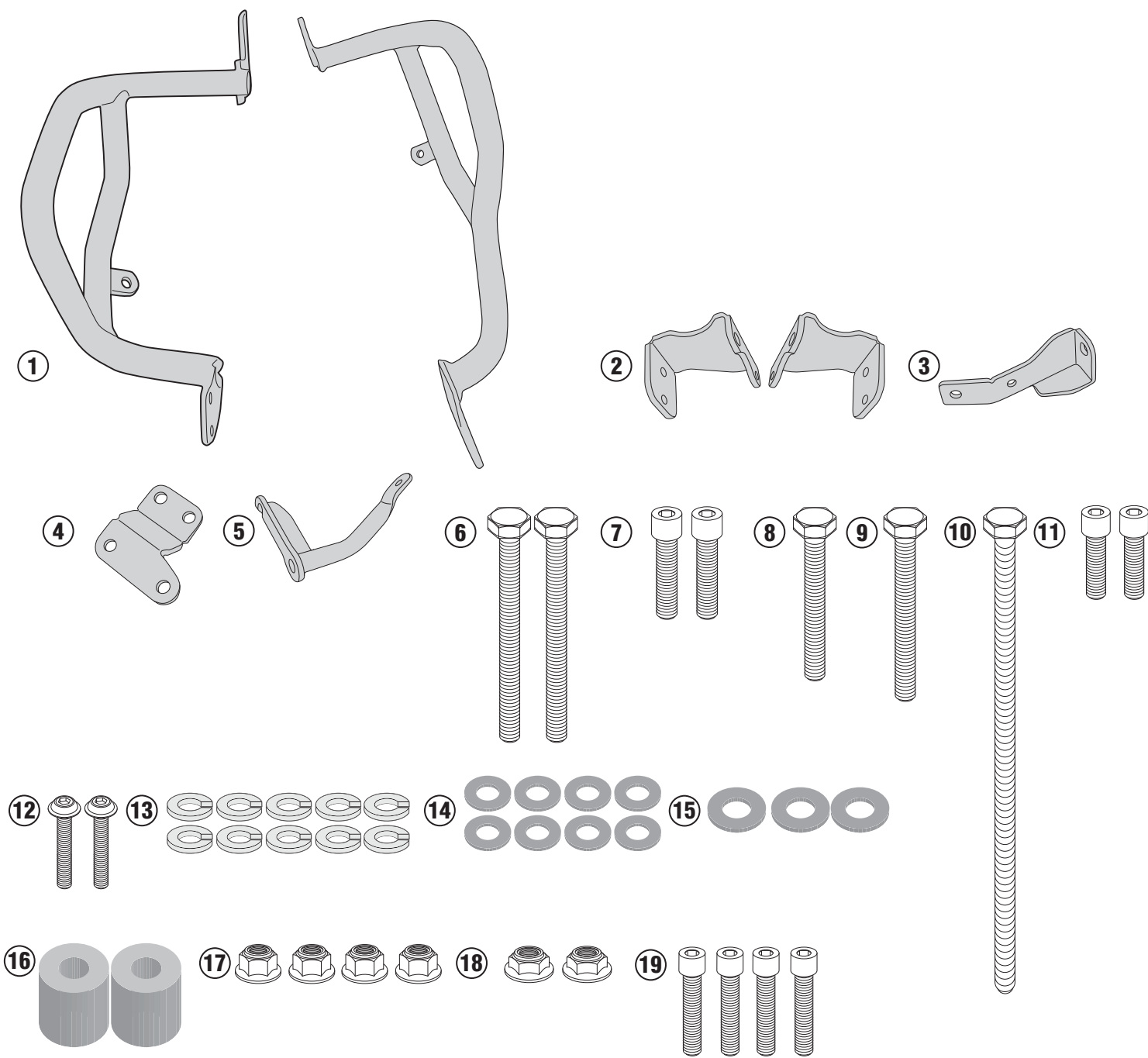
N°	Descrizione	Caratteristiche	Codice	Quantità
14	Rondella Inox - Stainless Steel Washer - Rondelle Inox Rostfreie Unterlegscheibe Aus Stahl - Arandela Inox Arruela Lisa De Aço Inox	Ø8	8RONX	8
15	Rondella Inox - Stainless Steel Washer - Rondelle Inox Rostfreie Unterlegscheibe Aus Stahl - Arandela Inox Arruela Lisa De Aço Inox	Ø10	10RONX	3
16	Distanziale - Spacer Entretroise - Distanzstueck Distanciador - Espaçador	Ø24x26 Foro 10,5mm	C24L26F10,5T	2
17	Dado - Bolt - Ecrou Mutter - Tuerca	Dado Flangiato M8	8DADIZN	4
18	Dado - Bolt - Ecrou Mutter - Tuerca	Dado Autobloccante Flangiato M8	8DADIFN	2
19	Vite - Screw Vis - Schraube Tornillo - Parafuso	TCEZ M8X30	830TCEZ	4
20	Componenti originali - Original parts Parties originales - Original bauteile Componentes originales - Componentes Originais	-	-	-



TN11620X - KN11620X

PARAMOTORE SPECIFICO - SPECIFIC ENGINE GUARD - PARE-CARTER SPECIFIQUE SPEZIFISCHER STURZBÜGEL - DEFENSA DE MOTOR ESPECÍFICA - PARAMOTOR ESPECÍFICO

HONDA CRF1000L AFRICA TWIN DCT (2016/18)

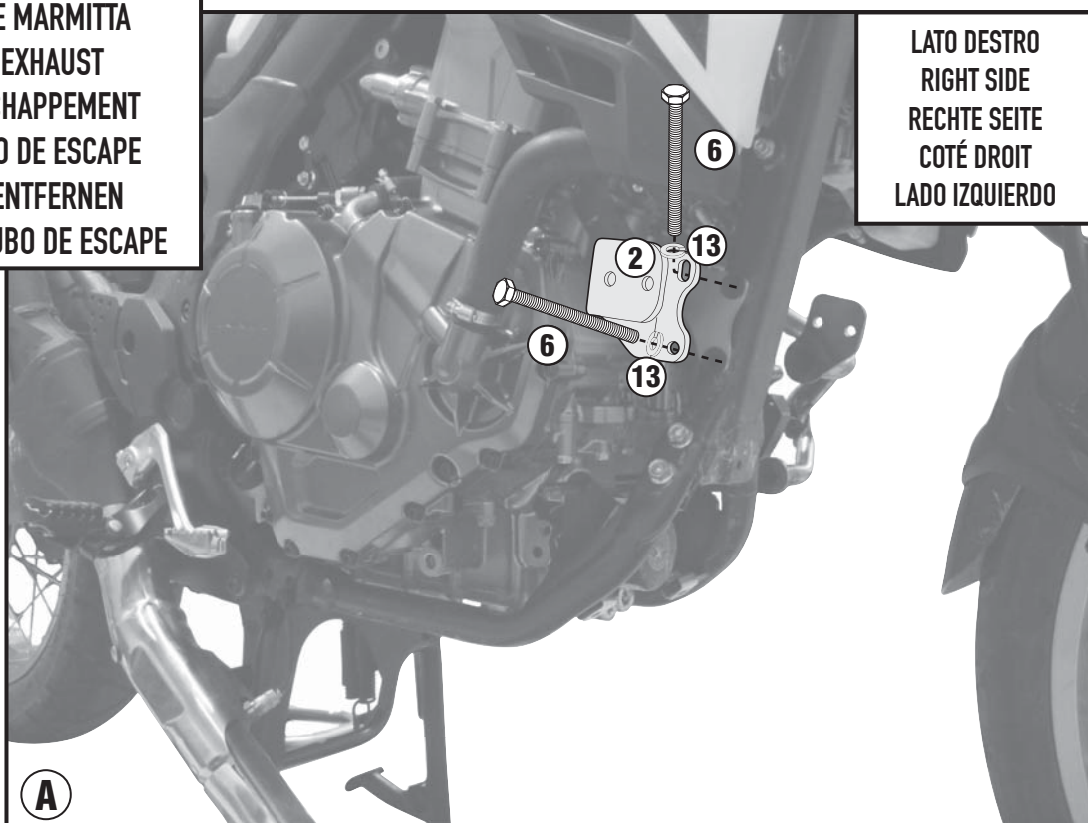


TN11620X - KN11620X

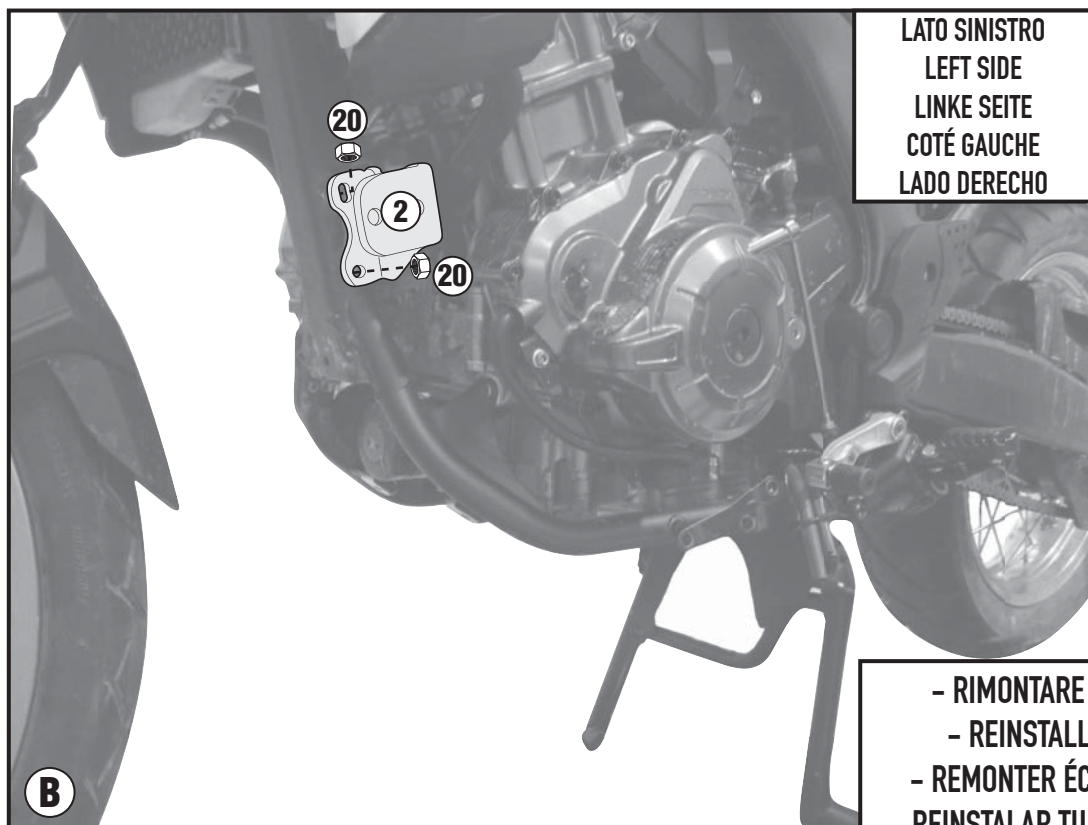
PARAMOTORE SPECIFICO - SPECIFIC ENGINE GUARD - PARE-CARTER SPECIFIQUE SPEZIFISCHER STURZBÜGEL - DEFENSA DE MOTOR ESPECÍFICA - PARAMOTOR ESPECÍFICO

HONDA CRF1000L AFRICA TWIN DCT (2016/18)

- RIMUOVERE MARMITTA
- REMOVE EXHAUST
- ENLEVER ÉCHAPPEMENT
- QUITAR TUBO DE ESCAPE
- AUSPUFF ENTFERNEN
- REMOVER O TUBO DE ESCAPE



LATO DESTRO
RIGHT SIDE
RECHTE SEITE
COTÉ DROIT
LADO IZQUIERDO



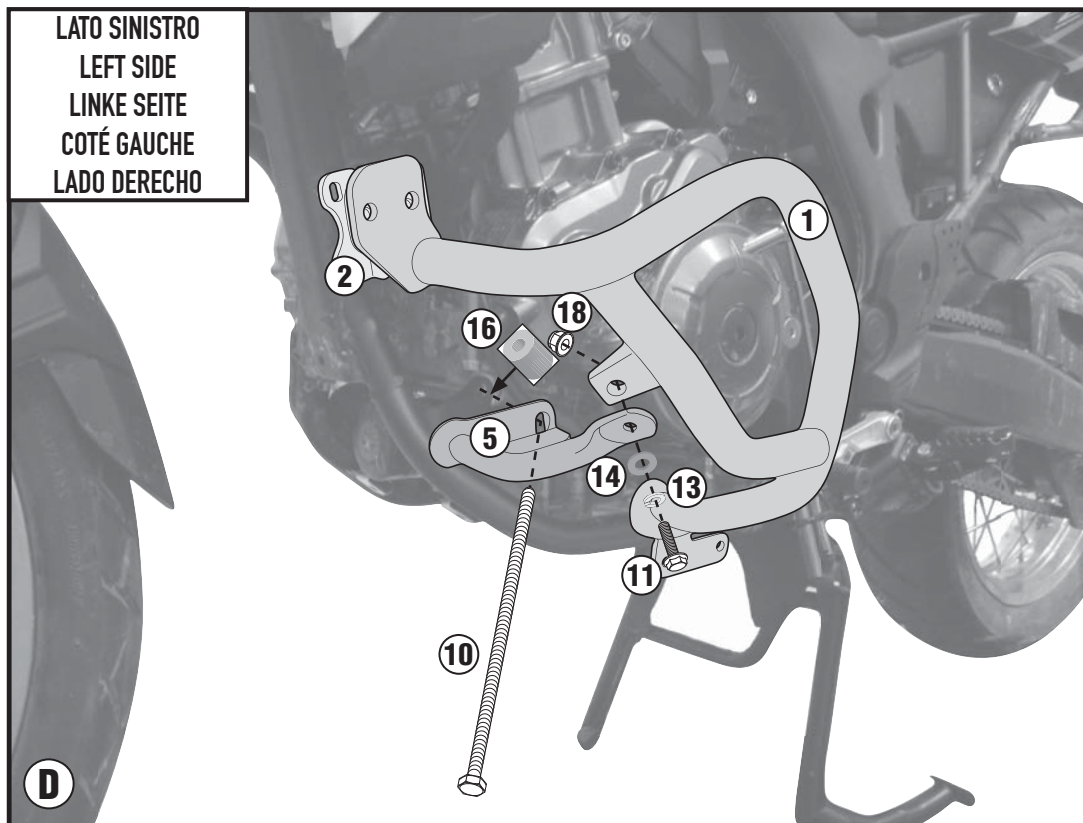
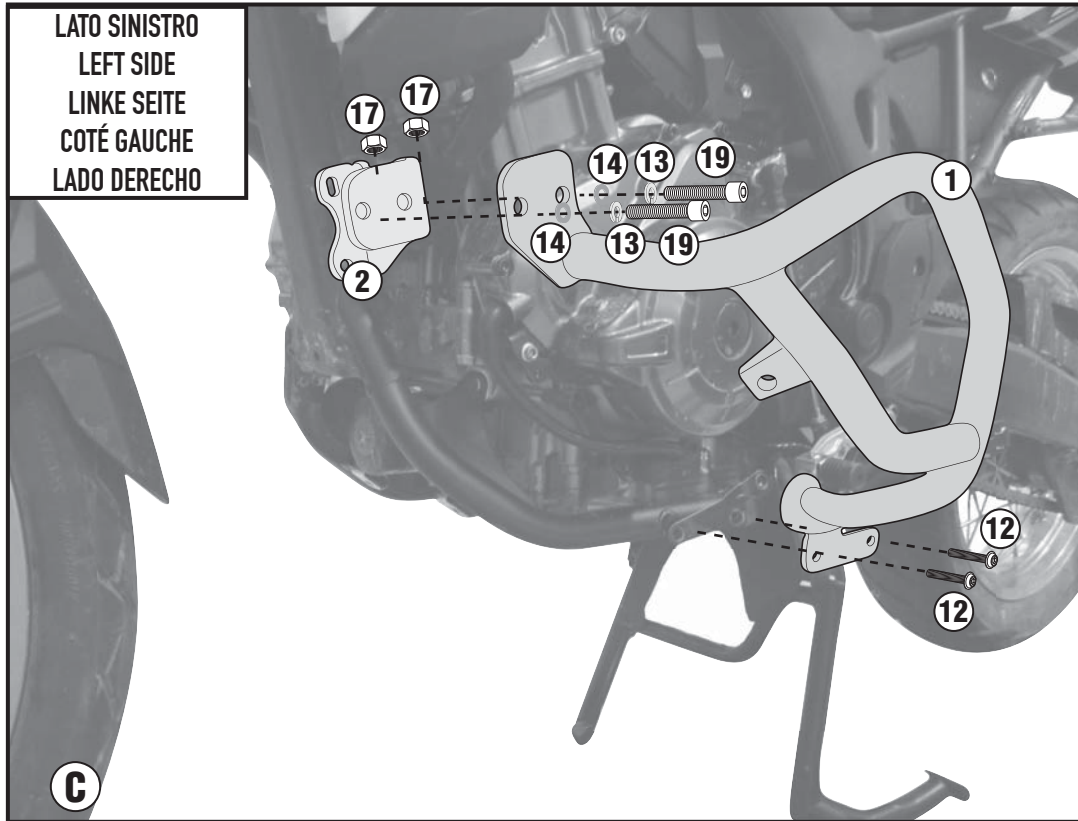
LATO SINISTRO
LEFT SIDE
LINKE SEITE
COTÉ GAUCHE
LADO DERECHO

- RIMONTARE MARMITTA
- REINSTALL EXHAUST
- REMONTER ÉCHAPPEMENT
- REINSTALAR TUBO DE ESCAPE
- AUSPUFF WIEDER MONTIEREN
- REMONTAR O TUBO DE ESCAPE

TN11620X - KN11620X

PARAMOTORE SPECIFICO - SPECIFIC ENGINE GUARD - PARE-CARTER SPECIFIQUE SPEZIFISCHER STURZBÜGEL - DEFENSA DE MOTOR ESPECÍFICA - PARAMOTOR ESPECÍFICO

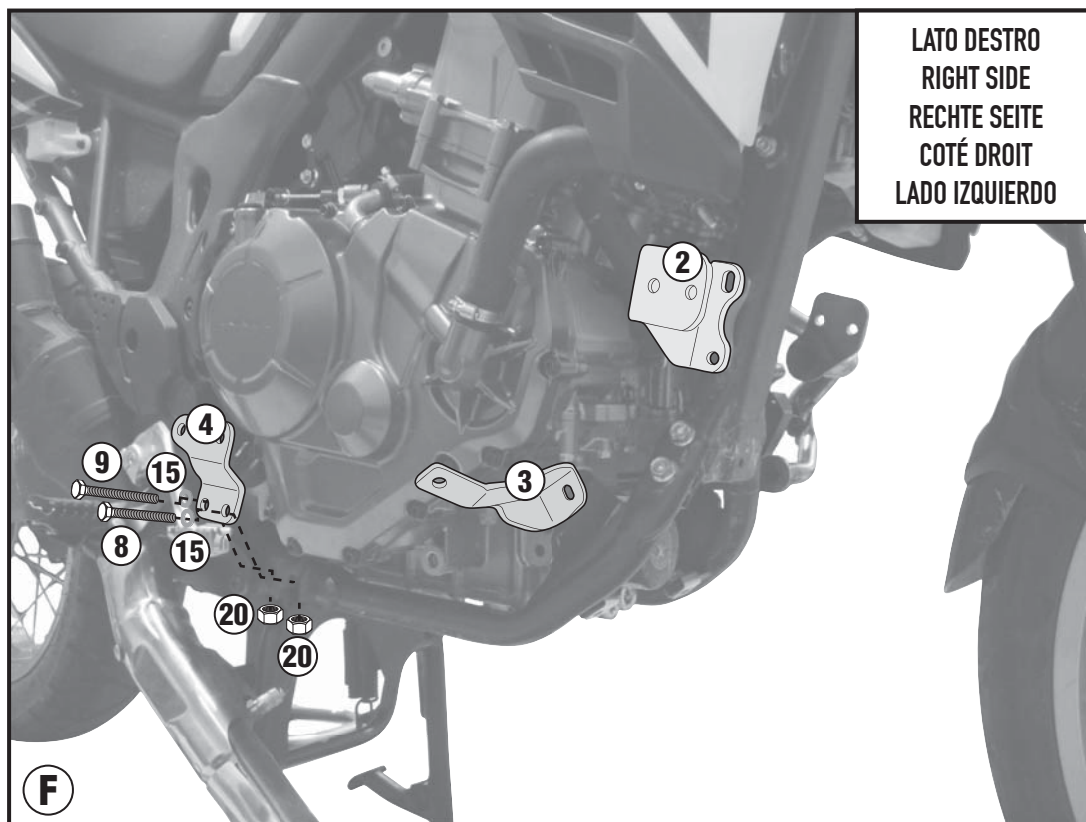
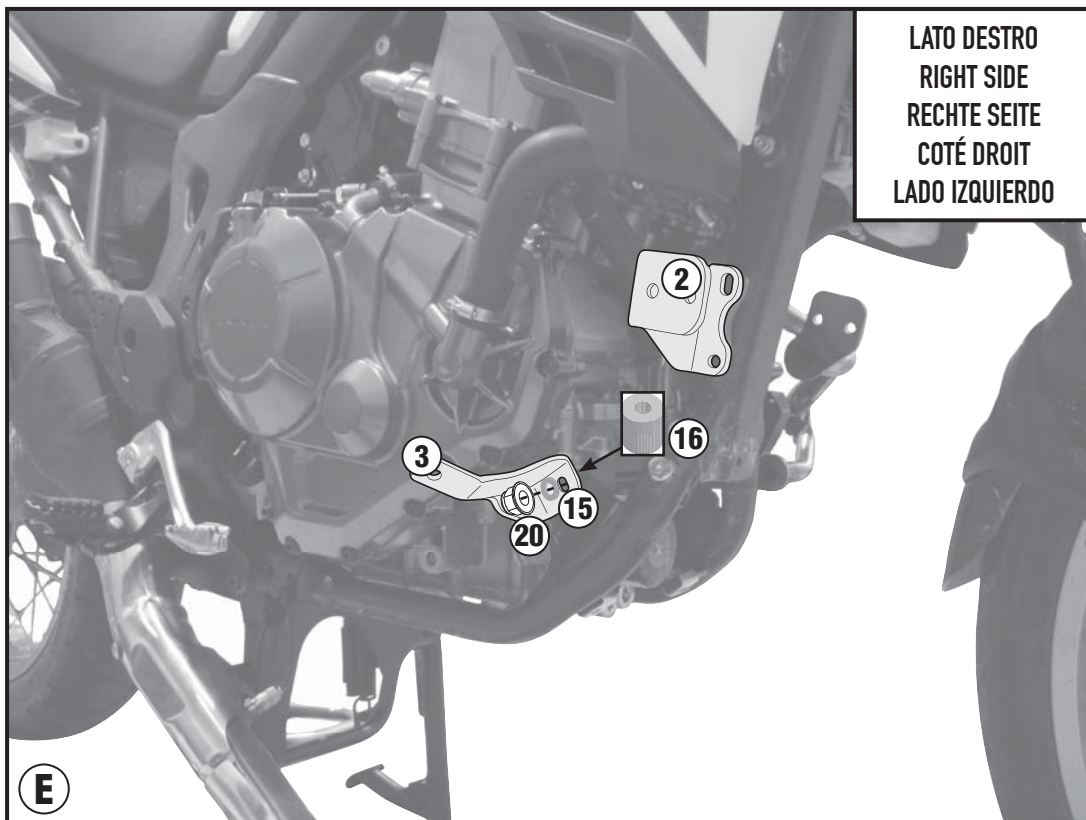
HONDA CRF1000L AFRICA TWIN DCT(2016/18)



TN11620X - KN11620X

PARAMOTORE SPECIFICO - SPECIFIC ENGINE GUARD - PARE-CARTER SPECIFIQUE SPEZIFISCHER STURZBÜGEL - DEFENSA DE MOTOR ESPECÍFICA - PARAMOTOR ESPECÍFICO

HONDA CRF1000L AFRICA TWIN DCT (2016/18)



TN11620X - KN11620X

PARAMOTORE SPECIFICO - SPECIFIC ENGINE GUARD - PARE-CARTER SPECIFIQUE SPEZIFISCHER STURZBÜGEL - DEFENSA DE MOTOR ESPECÍFICA - PARAMOTOR ESPECÍFICO

HONDA CRF1000L AFRICA TWIN DCT (2016/18)

