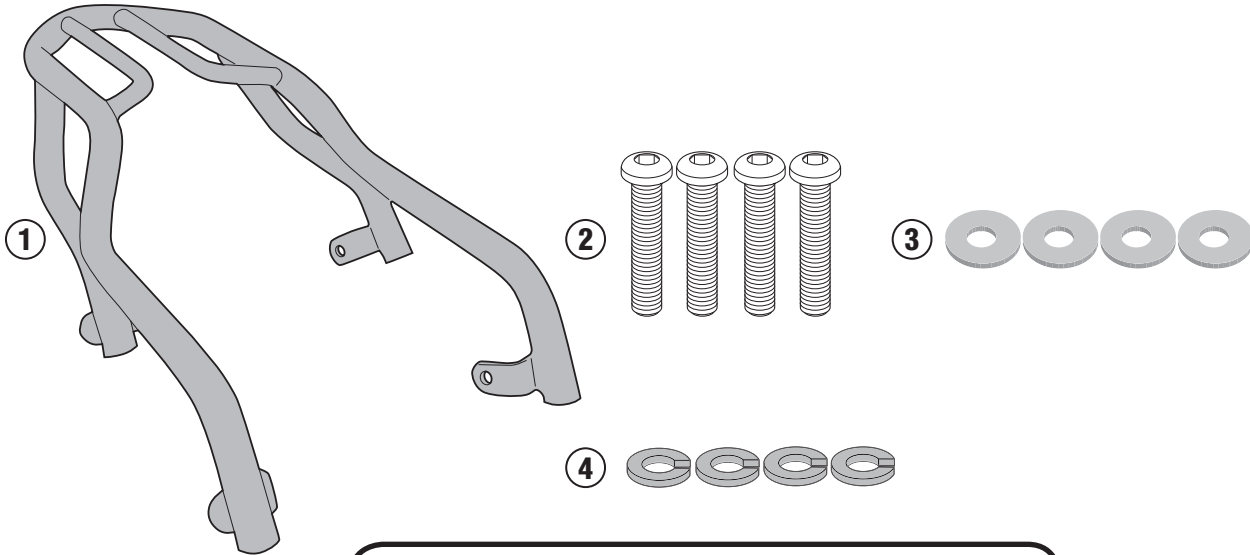


SR1160 - KR1160

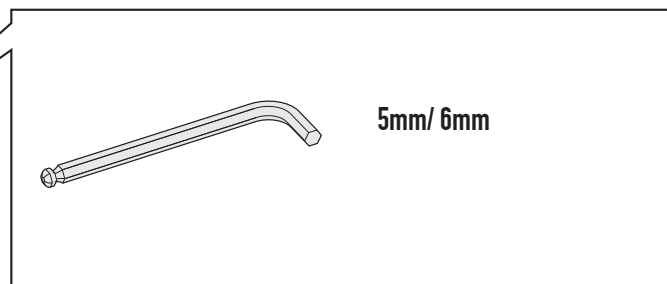
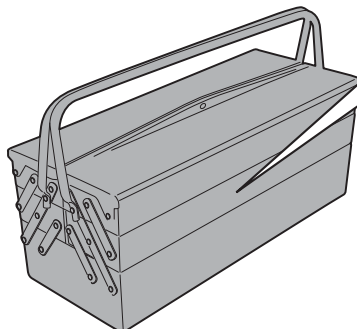
PORTAPACCO SPECIFICO - SPECIFIC HOLDER - PORTE-PAQUET SPÉCIFIQUE - SPEZIFISCHER TRÄGER - PORTA-EQUIPAJE ESPECÍFICO - TRANSPORTADOR ESPECÍFICO

HONDA CMX 500 REBEL (2017/2018)

| N° | Descrizione | Caratteristiche | Codice | Quantità |
|----|---|-----------------|---------|----------|
| 1 | Supporto - Support - Support Halterung - Soporte - Apoio | - | SR1160V | 1 |
| 2 | Vite - Screw Vis - Schraube Tornillo - Parafuso | TBEI M8x30 | 830TBEI | 4 |
| 3 | Rondella - Washer Rondelle - Scheibe Arandela - Arruela | Ø8 | 820RON | 4 |
| 4 | Rondella spaccata - Split washer Scheibe - Rondelle fendue Arandela seccionada - Arruela Dentada | Ø8 | Z1060 | 4 |
| 5 | Componenti Originali - Original Parts Parties Originales - Original Bauteile Componentes Originales - Componentes Originais | - | - | - |



ATTENZIONE: PESO MASSIMO SOPPORTABILE 6Kg.
WARNING: MAX. LOADING 6Kg.(13lbs)
ATTENTION: CHARGE MAXIMALE 6Kg.
ACHTUNG: MAXIMALE BELASTUNG 6Kg.
¡ATENCIÓN!: CARGA MÁXIMA AUTORIZADA 6Kg.
ATENÇÃO: CARGA MAXIMA PERMITIDA 6Kg.



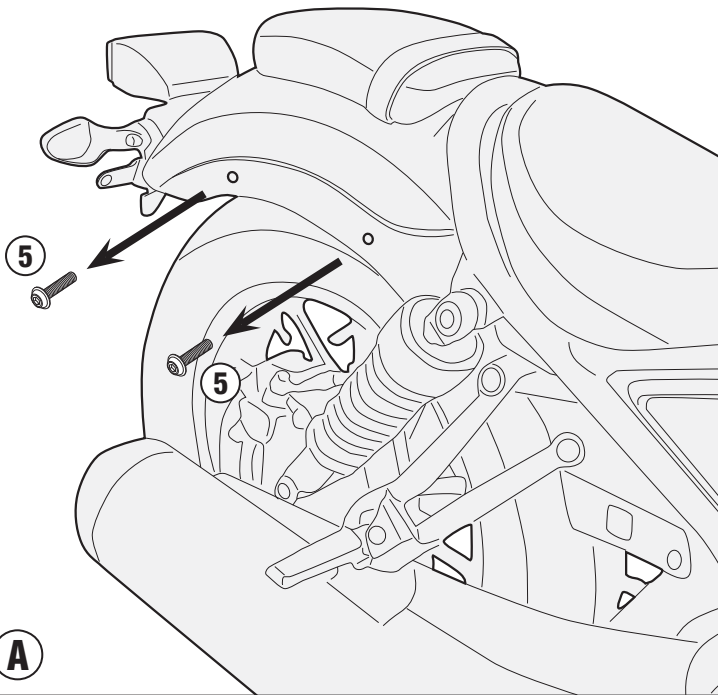
ISTRUZIONI DI MONTAGGIO - MOUNTING INSTRUCTIONS
 INSTRUCTIONS DE MONTAGE - BAUANLEITUNG
 INSTRUCCIONES DE MONTAJE - INSTRUÇÕES DE MONTAGEM

SR1160 - KR1160

PORTAPACCO SPECIFICO - SPECIFIC HOLDER - PORTE-PAQUET SPÉCIFIQUE - SPEZIFISCHER TRÄGER - PORTA-EQUIPAJE ESPECÍFICO - TRANSPORTADOR ESPECÍFICO

HONDA CMX 500 REBEL (2017/2018)

REMOVE



MOUNTING

