

E630M - K63M

PIASTRA SPECIFICA - SPECIFIC PLATE
PLATINE SPECIFIQUE - SPEZIFISCHE PLATTE - PLETINA ESPECÍFICA

MALAGUTI SPIDERMAX GT500 2005

ISTRUZIONI DI MONTAGGIO - MOUNTING INSTRUCTIONS
INSTRUCTIONS DE MONTAGE - BAUANLEITUNG - INSTRUCCIONES DE MONTAJE

1



PIASTRA MONOLOCK
PLATE MONOLOCK
PLATINE MONOLOCK
PLATTE MONOLOCK
PARRILLA MONOLOCK

Q.TY n.1

2

V462



DISTANZIALE Ø14x18mm
Foro Ø6,5mm
SPACER
ENTRETOISE
DISTANZSTÜCK
DISTANCIADOR

Q.TY n.2

3

V592



DISTANZIALE Ø14x27mm
Foro Ø6,5mm
SPACER
ENTRETOISE
DISTANZSTÜCK
DISTANCIADOR

Q.TY n.2

4



PIASTRA D'ACCIAIO
PLATE
PLATINE
PLATTE
PARRILLA

Q.TY n.1

5



DADO A.B. M6
BOIT M6
ECROU M6
MUTTER M6
TUERCA M6

Q.TY n.8

6



RONDELLA Ø6mm
WASHER Ø6mm
RONDELLE Ø6mm
SCHEIBE Ø6mm
ARANDELA Ø6mm

Q.TY n.12

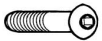
7



VITE TBEI M6x40mm
SCREW M6x40mm
VIS M6x40mm
SCHRAUBE M6x40mm
TORNILLO M6x40mm

Q.TY n.2

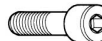
8



VITE TBEI M6x50mm
SCREW M6x50mm
VIS M6x50mm
SCHRAUBE M6x50mm
TORNILLO M6x50mm

Q.TY n.2

9



VITE TCEI M6x25mm
SCREW M6x25mm
VIS M6x25mm
SCHRAUBE M6x25mm
TORNILLO M6x25mm

Q.TY n.4

10



GOMMINO
RUBBER
CAOUTCHOUC
GUMMI
GOMA

Q.TY n.4

11



COPRIFORO
BOLT CAP
CACHE TROU
STÄPSEL
TAPA AGUJERO

Q.TY n.6

12

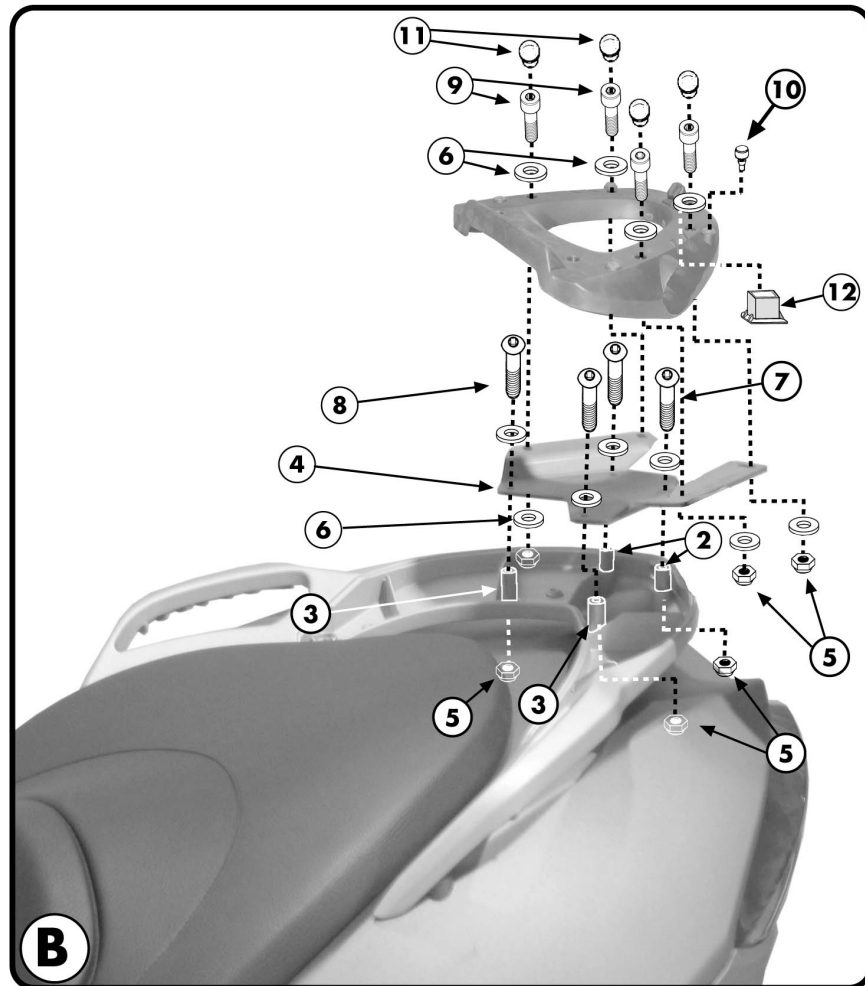
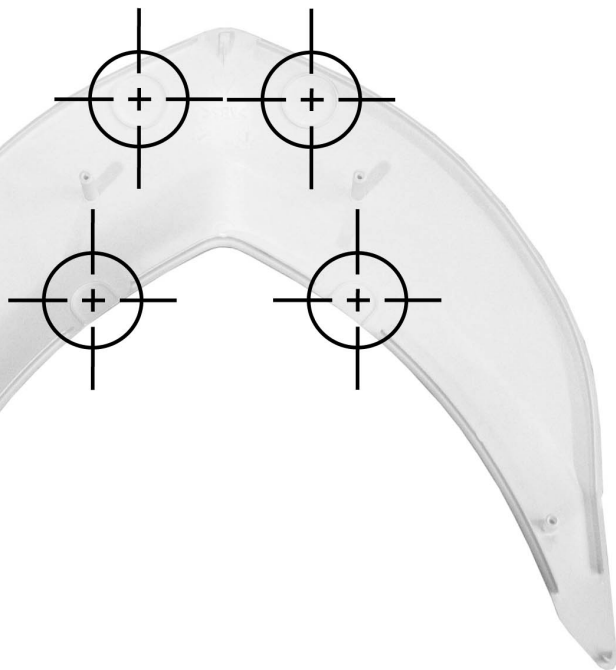


Z 873

TAPPO ANTIFURTO
ANTI-THFT CAP
BOUCHON ANTIVOL
ANTI-DIEBSTAHL
TAPON ANTIRROBO

Q.TY n.1

A



B

PIASTRA SPECIFICA - SPECIFIC PLATE
PLATINE SPECIFIQUE - SPEZIFISCHE PLATTE - PLETINA ESPECÍFICA

MALAGUTI SPIDERMAX GT500

2005

ISTRUZIONI DI MONTAGGIO - MOUNTING INSTRUCTIONS
INSTRUCCIONES DE MONTAJE - BAUANLEITUNG - INSTRUCCIONES DE MONTAJE

I ISTRUZIONI DI MONTAGGIO

- 1) TOGLIERE IL COPRIPIASTRA ORIGINALE DALLO SCOOTER.
- 2) FORARE IL COPRIPIASTRA ORIGINALE NEI 4 PUNTI SEGNATI NELLA FIGURA A USANDO PRIMA UNA PUNTA DIAMETRO 6mm, POI ALLARGARE IL FORO CON UNA PUNTA DIAMETRO 14mm.
- 3) RIPOSIZIONARE IL COPRIPIASTRA SULLO SCOOTER ED INSERIRE I DISTANZIALI 2 E 3 NEI FORI (FIGURA B).
- 4) POSIZIONARE LA PIASTRAD'ACCIAIO 4 SOPRA I DISTANZIALI ED AVVITARE LE VITI 7 E 8 AI DADI 5 RICORDANDOSI DI METTERE LE RONDELLE 6.
- 5) POSIZIONARE LA PIASTRA MONOKEY 1 SULLA PIASTRA D'ACCIAIO ED AVVITARE LE VITI 9 AI DADI 5 RICORDANDOSI ANCHE IN QUESTO CASO DI METTERE LE RONDELLE 6 COME IN FIGURA B.

GB MOUNTING INSTRUCTIONS

- 1) REMOVE THE ORIGINAL PLATE COVER FROM THE SCOOTER;
- 2) DRILL THE ORIGINAL PLATE COVER IN THE 4 INDICATED POINTS WITH A 6 mm DRILL BIT, THEN OPEN UP THE PILOT HOLE WITH A 14 mm DRILL BIT;
- 3) REPOSITION THE PLATE COVER ON THE SCOOTER AND INSERT THE SPACERS N° 2 AND 3 IN THE HOLES (PICTURE B);
- 4) PLACE THE STEEL PLATE N° 4 ON THE SPACERS AND TIGHTEN THE SCREWS N° 7 AND 8 WITH THE NUTS N°5, NOT FORGETTING THE WASHERS N° 6;
- 5) PLACE THE MONOKEY PLATE N° 1 ON THE STEEL PLATE AND TIGHTEN THE SCREWS N° 9 WITH THE NUTS N° 5 AGAIN NOT FORGETTING THE WASHERS N° 6 AS SHOWN IN PICTURE B.

F INSTRUCTIONS DE MONTAGE

- 1) ENLEVER LE COUVRE PLATINE D'ORIGINE DU SCOOTER ;
- 2) PERCER LE COUVRE PLATINE D'ORIGINE AUX 4 POINTS SIGNALES SUR LA FIG. A D'ABORD AVEC UNE MECHE DE DIAMETRE 6 MM, PUIS AGRANDIR AVEC UNE MECHE DE DIAMETRE 14 MM ;
3. REMETTRE LE COUVRE PLATINE SUR LE SCOOTER EN POSITIONNANT LES ENTRETOISES N°2 ET 3 AU NIVEAU DES TROUS (FIG. B) ;
4. POSITIONNER LA PLATINE EN ACIER N°4 SUR LES ENTRETOISES ET VISSER LES VIS N°7 ET 8 AUX ECROUS N°5 SANS OUBLIER LES RONDELLES N°6 ;
5. METTRE LA PLATINE MONOKEY N°1 SUR LA PLATINE EN ACIER ET VISSER LES VIS N°9 AVEC LES ECROUS N°5 SANS OUBLIER DE METTRE LES RONDELLES N°6 COMME INDIQUE SUR LA FIG. B

D BAUANLEITUNG

- 1) ENTFERNEN SIE DIE ORIGINAL PLATTENABDECKUNG;
- 2) BOHREN SIE DIE ORIGINAL PLATTENABDECKUNG ZUERST AUF DIE 4 IM BILD A ANGEZEIGTEN PUNKTE MIT EINER 6mm BOHRERSPITZE, DANN MIT EINER 14mm BOHRERSPITZE;
- 3) POSITIONIEREN SIE DIE PLATTENABDECKUNG AUF DEM ROLLER UND STECKEN SIE DIE DISTANZSTÜCKE NR. 2 UND 3 IN DIE LOCHER (BILD B);
- 4) POSITIONIEREN SIE DIE STAHL-PLATTE NR. 4 AUF DIE DISTANZSTÜCKE UND ZIEHEN SIE DIE SCHRAUBEN NR. 7 UND 8 MIT DEN MUTTERN NR. 5 UND DEN SCHEIBEN NR. 6 FEST;
- 5) POSITIONIEREN SIE DIE MONOKEY PLATTE NR. 1 AUF DIE STAHL-PLATTE UND ZIEHEN SIE DIE SCHRAUBEN NR. 9 MIT DEN MUTTERN NR. 5 UND DEN SCHEIBEN NR. 6 FEST, WIE IM BILD B BESCHRIEBEN.

ES

INSTRUCCIONES DE MONTAJE

- 1) QUITAR EL CUBRE PARRILLA ORIGINAL
- 2) AGUJEREAR EL CUBRE PARRILLA ORIGINAL EN LOS CUATRO PUNTOS INDICADOS EN EL DISEÑO A USANDO PRIMERO UNA ROSCA DE DIAMETRO 6mm Y SEGUIDAMENTE AMPLIARLOS CON UNA PUNTA DE DIAMETRO 14mm.
- 3) COLOCAR EL CUBREPARRILLA ORIGINAL EN EL SCOOTER E INTRODUCIR LOS DISTANCIADORES N°2 Y N° 3 EN LOS AGUJEROS (VER FOTO B)
- 4) COLOCAR LA PLETINA DE ACERO N° 4 SOBRE LOS DISTANCIADORES Y ATORNILLAR LOS TORNILLOS N° 7 Y 8 CON LAS TUERCAS N° 5 RECORDANDO POSICIONAR TAMBIÉN LAS ARANDELAS N° 6
- 5) MONTAR LA PARRILLA MONOKEY N° 1 SOBRE LA PLETINA Y ATORNILLAR LOS TORNILLOS N° 9 CON LAS TUERCAS N° 5, RECORDANDO POSICIONAR TAMBIÉN AHORA LAS ARANDELAS N° 6 COMO INDICA LA FOTO B.