

PIASTRA SPECIFICA - SPECIFIC PLATE  
PLATINE SPECIFIQUE - SPEZIFISCHE PLATTE - PARRILLA ESPECÍFICA

# SUZUKI AN400 BURGMAN '05 TYPE-S

ISTRUZIONI DI MONTAGGIO - MOUNTING INSTRUCTIONS  
INSTRUCTIONS DE MONTAGE - BAUANLEITUNG - INSTRUCCIONES DE MONTAJE



**SOPORTE**  
SUPPORT  
SUPPORT  
HALTERUNG  
SOPORTE

**Q.TY n.1**



**PROTEZIONI IN GOMMA**  
Z1373  
PROTECTIVE RUBBER PADS  
PROTECTIONS EN CAOUTCHOUC  
SCHUTZGUMMIS  
GOMA PROTECTORA

**Q.TY n.1**



**VITE TCEI M6x25mm**  
SCREW M6x25mm  
VIS M6x25mm  
SCHRAUBE M6x25mm  
TORNILLO M6x25mm

**Q.TY n.4**



**VITE TBEI M6x50mm**  
SCREW M6x50mm  
VIS M6x50mm  
SCHRAUBE M6x50mm  
TORNILLO M6x50mm

**Q.TY n.2**



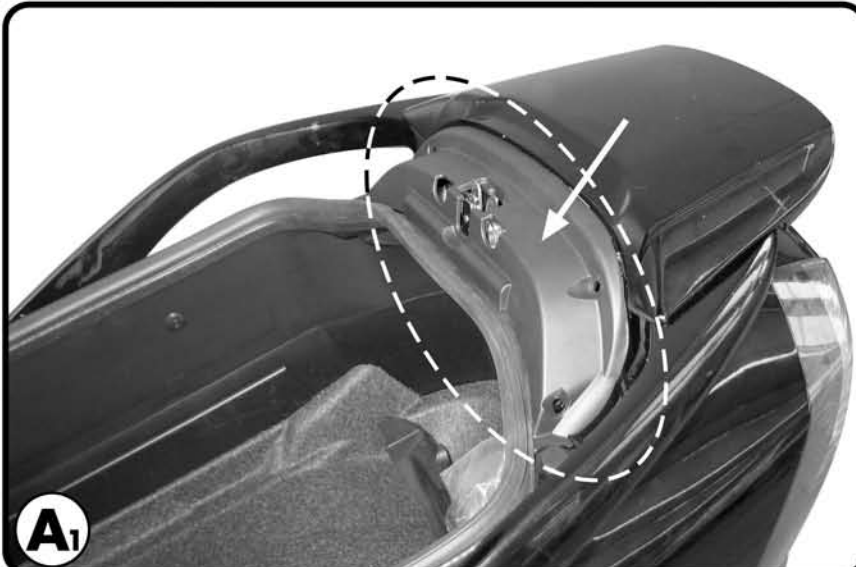
**VITE TBEI M6x20mm**  
SCREW M6x20mm  
VIS M6x20mm  
SCHRAUBE M6x20mm  
TORNILLO M6x20mm

**Q.TY n.2**

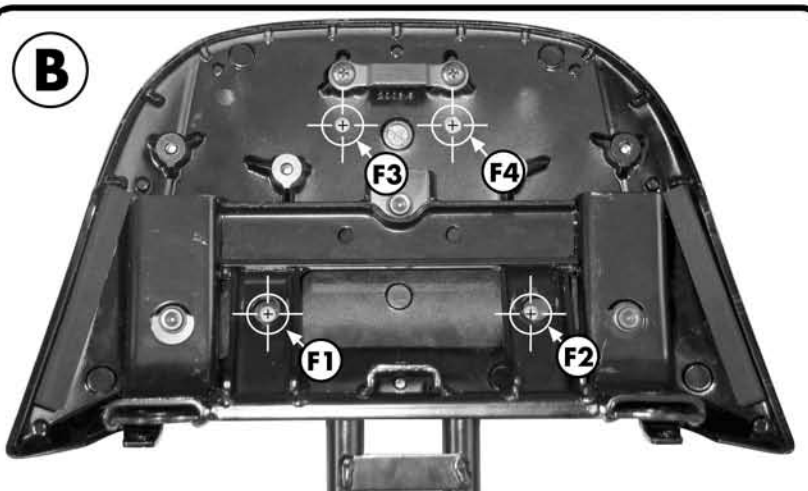


**RONDELLA Ø6mm**  
WASHER Ø6mm  
RONDELLE Ø6mm  
SCHEIBE Ø6mm  
ARANDELA Ø6mm

**Q.TY n.8**



**A1**



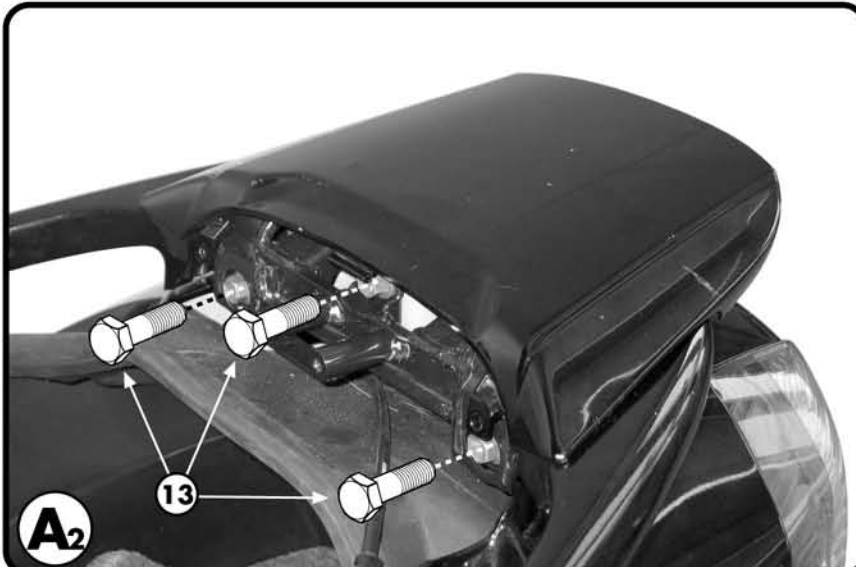
**B**  
DOPO AVER PRATICATO I FORI F1 ED F2 FORANDO NEL PUNTO INDICATO, FINO A RAGGIUNGERE IL DIAMETRO MASSIMO DI 6,5MM, SIMULARE IL MONTAGGIO DELLA PIASTRA N°1 SUL PORTAPACCHI ORIGINALE (FOTOGRAFIA C) FISSANDOLO SOLO CON LE VITI N°4. SEGNARE I PUNTI DOVE PRATICARE I FORI F3 ED F4 UTILIZZANDO LA PIASTRA N°1 COME DIMA. TOGLIERE LA PIASTRA N°1 PER PRATICARE I FORI E PROSEGUIRE CON IL MONTAGGIO.

AFTER HAVING DRILLED THE HOLES F1 AND F2 TO A DIAMETER OF Ø6,5mm ON THE INDICATED POINTS, SIMULATE THE MOUNTING OF THE PLATE N° 1 ON THE ORIGINAL CARRIER (PICTURE C) FIXING IT ONLY WITH THE SCREWS N° 4. MARKING THE POINTS TO BE DRILLED F3 AND F4 USING THE PLATE N° 1 AS A TEMPLATE. NOW REMOVE THE PLATE N° 1, DRILL THE HOLES AND PROCEED WITH THE REST OF THE MOUNTING.

APRES AVOIR PRATIQUE LES TROUS F1 ET F2 EN PERCANT AUX POINTS INDiques JUSQU'A OBTENIR UN DIAMETRE MAXI DE 6,5mm, SIMULER LE MONTAGE DE LA PLATINE N°1 SUR LE PORTE-PAQUET D'ORIGINE (PHOTO C) EN LA FIXANT UNIQUEMENT AVEC LES VIS N°4. MARQUER LES TROUS DEVANT ETRE PRATIQUEES AUX POINTS F3 ET F4 EN UTILISANT LA PLATINE COMME GABARIT. ENLEVER LA PLATINE POUR REALISER LES TROUS ET POURSUIVRE LE MONTAGE.

NACHDEM SIE DIE LÖCHER F1 UND F2 IN DEN ANGEGEBENEN PUNKT DURCHGEBOHRT HABEN, BIS ZU EINEM DURCHMESSER VON Ø6,5mm, PROBIEREN SIE DIE PLATTE NR. 1 AUF DEM ORIGINAL GEPACKTRÄGER (BILD C) NUR MIT DEN SCHRAUBEN NR. 4 ZU MONTIEREN. ZEICHNEN SIE NUN DIE PUNKTE, WO DIE LÖCHER F3 UND F4 DURCHGEBOHRT WERDEN SOLLTEN, DAZU VERWENDEN SIE DIE PLATTE NR. 1 ALS SCHABLONE. ENTFERNEN SIE DANN DIE VERETTE NR. 1, BOHREN SIE DIE LÖCHER DURCH UND GEHEN SIE MIT DER MONTAGE WEITER.

DESPUÉS DE HABER HECHO LOS AGUJEROS F1 Y F2 TALADRANDO EN LOS PUNTOS INDICADOS HASTA OBTENER UN DIAMETRO MAXIMO DE Ø6,5mm, REPRODUCIR EL MONTAJE DEL SOPORTE N° 1 SOBRE EL COLIN ORIGINAL (FOTO C) ANCLANDOLO SOLO CON LOS TORNILLOS N° 4. SENALIZAR LOS PUNTOS DONDE HACER LOS AGUJEROS F3 Y F4 UTILIZANDO EL MISMO SOPORTE COMO PATRON. QUITAR EL SOPORTE N° 1 Y AGUJEREAR DONDE INDICADO. SEGUIR CON EL MONTAJE



**A2**



**RONDELLA Ø6x18mm**  
WASHER Ø6x18mm  
RONDELLE Ø6x18mm  
SCHEIBE Ø6x18mm  
ARANDELA Ø6x18mm

**Q.TY n.8**



**DADO A.B. M6**  
BOLT M6  
ECROU M6  
MUTTER M6  
TUERCA M6

**Q.TY n.8**



**DISTANZIALE**  
Ø20x19,5mm, tagliato  
trasversale a 15mm,  
foro Ø6,5mm, V604A

**Q.TY n.2**



**DISTANZIALE**  
Ø20x95mm, tagliato  
trasversale a 5mm,  
foro Ø6,5mm, V604B

**Q.TY n.2**



**PIASTRA MONOLOCK**  
Z667M  
PLATE  
PLATINE  
PLATTE  
PARRILLA

**Q.TY n.1**



**COPRIFORO**  
Z621  
BOLT CAP  
CACHE TROU  
STOPLOCK  
TAPA AGUJERO

**Q.TY n.6**



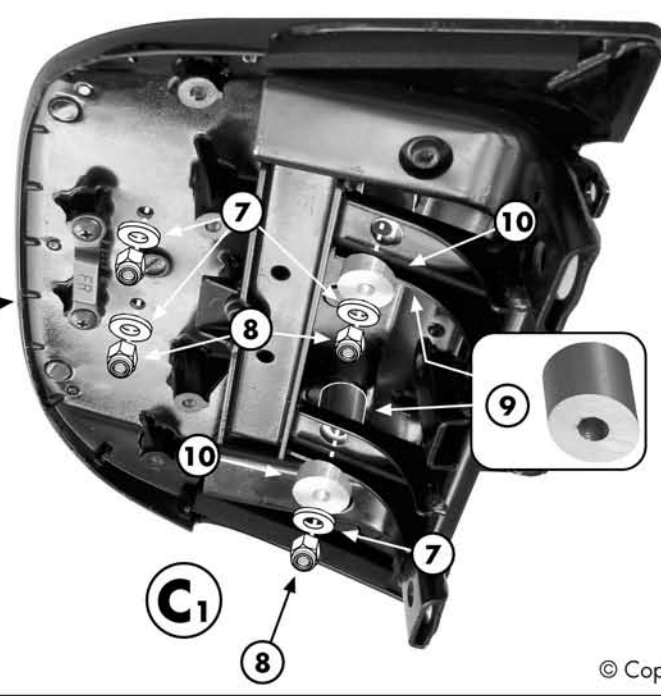
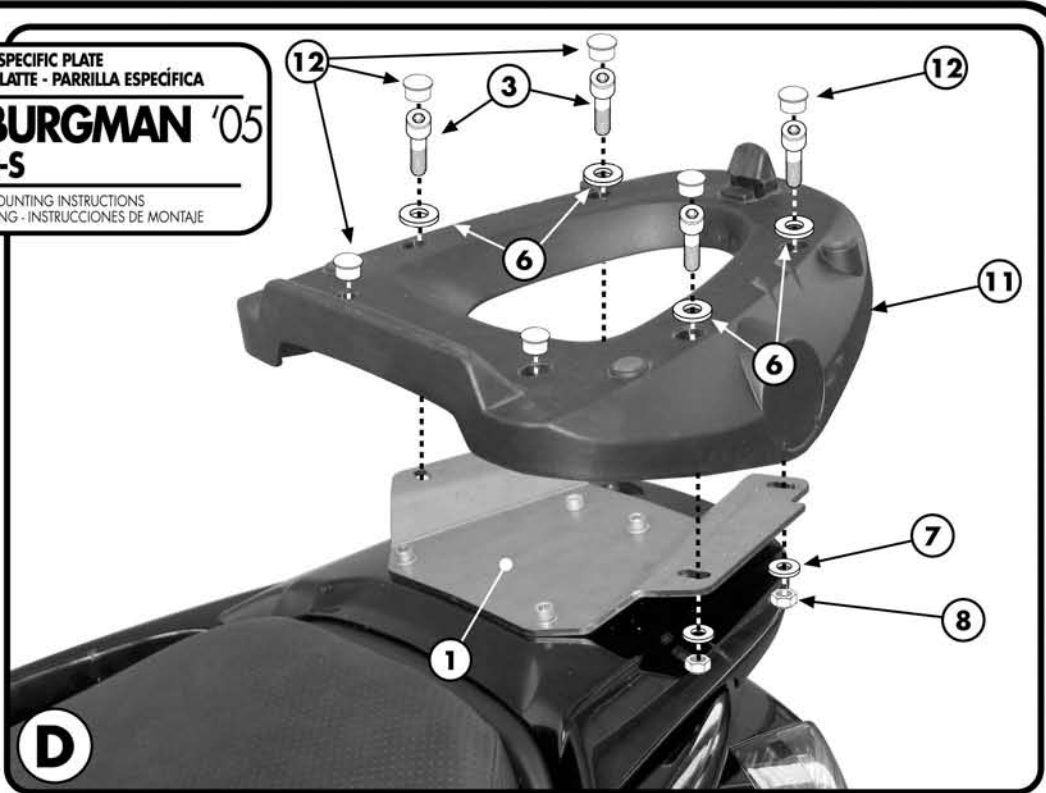
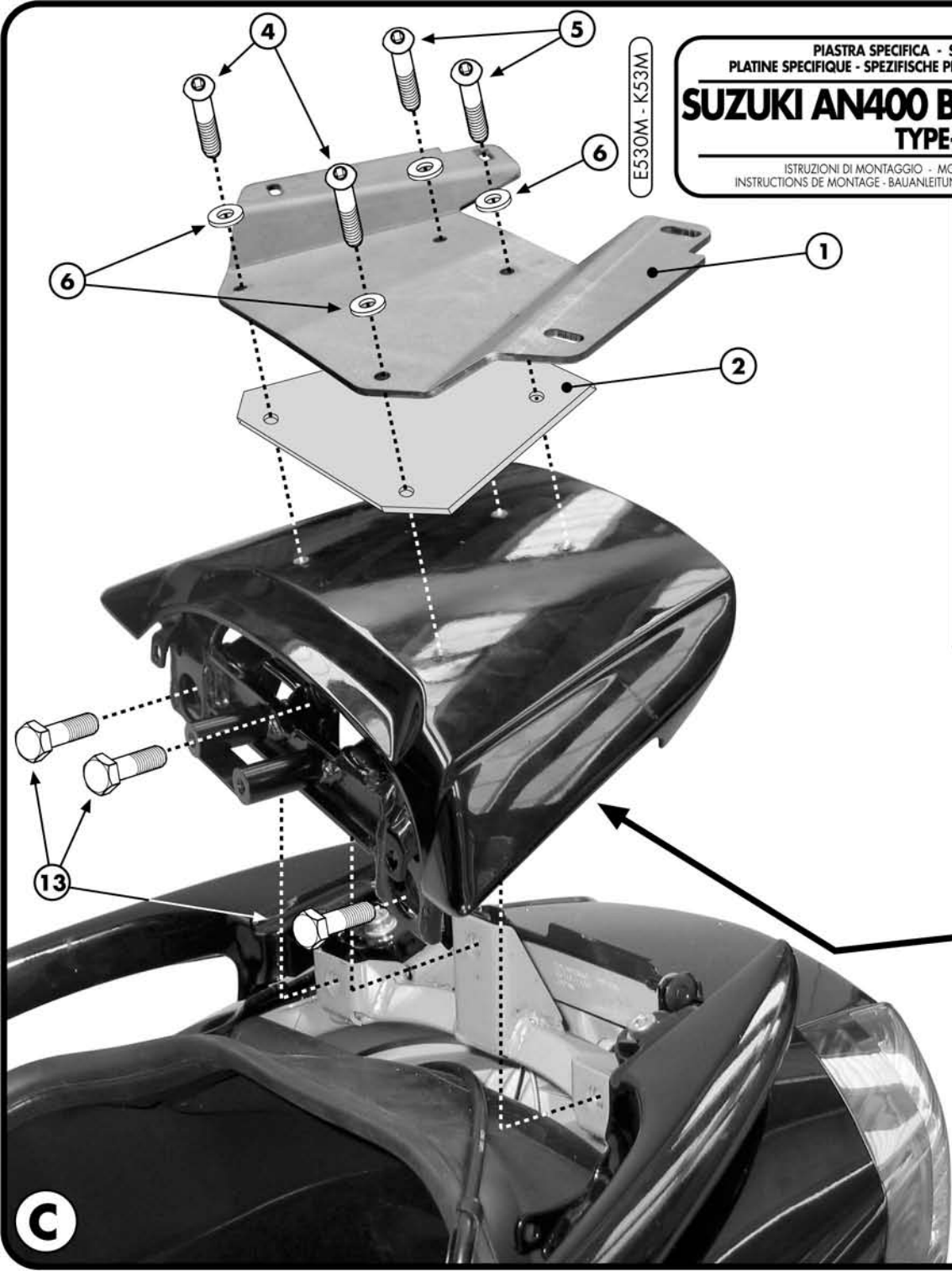
**COMPONENTI ORIGINALI**  
ORIGINAL PARTS  
PARTIES ORIGINALES  
ORIGINAL BAUTEILE  
COMPONENTES ORIGINALES

**Q.TY n.-**

PIASTRA SPECIFICA - SPECIFIC PLATE  
 PLATINE SPECIFIQUE - SPEZIFISCHE PLATTE - PARRILLA ESPECÍFICA  
**SUZUKI AN400 BURGMAN '05**  
 TYPE-S

ISTRUZIONI DI MONTAGGIO - MOUNTING INSTRUCTIONS  
 INSTRUCCIONES DE MONTAJE - BAUANLEITUNG - INSTRUCCIONES DE MONTAJE

E530M - K53M



**ATTENZIONE:** PESO MASSIMO SOPPORTABILE DAL PORTAPACCO 6Kg.

**WARNING:** MAX. LOADING OF THE CARRIER 6Kg. (13lbs)

**ATTENTION:** CHARGE MAXIMALE 6Kg.

**ACHTUNG:** MAXIMALE BELASTUNG DES TRÄGERS 6Kg.

**¡ATENCIÓN!** CARGA MÁXIMA AUTORIZADA 6Kg.

PIASTRA SPECIFICA - SPECIFIC PLATE  
PLATINE SPECIFIQUE - SPEZIFISCHE PLATTE - PARRILLA ESPECÍFICA

# SUZUKI AN400 BURGMAN '05 TYPE-S

ISTRUZIONI DI MONTAGGIO - MOUNTING INSTRUCTIONS  
INSTRUCTIONS DE MONTAGE - BAUANLEITUNG - INSTRUCCIONES DE MONTAJE

## I ISTRUZIONI DI MONTAGGIO

1. SMONTARE LE PARTI ORIGINALI INDICATE IN FOTOGRAFIA A1 E A2;
2. FORARE IL PORTAPACCHI ORIGINALE NEI PUNTI INDICATI IN FOTOGRAFIA B; PRATICARE DEI FORI DI DIAMETRO MASSIMO DI Ø6,5mm, PARTENDO CON PUNTE DA TRAPANO DI DIAMETRO MINORE;
3. MONTARE LA PIASTRA N°1 COME INDICATO IN FOTOGRAFIA C FACENDO PARTICOLARE ATTENZIONE AL CORRETTO POSIZIONAMENTO DEI PARTICOLARI N°9 E N°10, ILLUSTRATO NEL DETTAGLIO IN FOTOGRAFIA C1 (PORTAPACCHI ORIGINALE VISTO DAL BASSO);
4. RIMONTARE IL PARTICOLARE ORIGINALE INDICATO IN FOTOGRAFIA A1;
5. MONTARE LA PIASTRA PORTAVALIGIA COME MOSTRATO IN FOTOGRAFIA D;
6. ULTIMARE IL MONTAGGIO VERIFICANDO CHE TUTTE LE VITI SIANO SERRATE BENE, CHE IL TAPPO ANTIFURTO ED I GOMMINI SIANO CORRETTAMENTE MONTATI SULLA PIASTRA.

## GB MOUNTING INSTRUCTIONS

1. REMOVE THE ORIGINAL PARTS AS SHOWN IN PICTURES A1 AND A2;
2. DRILL THE ORIGINAL BODYWORK FOLLOWING THE INDICATIONS OF PICTURE B; THE HOLES SHOULD HAVE A MAXIMUM DIAMETER OF Ø 6,5 MM, SO START USING DRILL BITS WITH A SMALLER DIAMETER;
3. MOUNT THE PLATE N° 1 AS SHOWN IN PICTURE C PAYING ATTENTION TO THE CORRECT POSITION OF PARTS N° 9 AND N° 10, AS SHOWN IN PICTURE C1 (ORIGINAL BODYWORK FROM BELOW);
4. REMOUNT THE ORIGINAL PARTS IN PICTURE A1;
5. MOUNT THE CARRIER PLATE AS SHOWN IN PICTURE D;
6. LASTLY CHECK THAT ALL SCREWS HAVE BEEN TIGHTENED AND THAT THE RUBBERS AND THE ANTI-THEFT CAP HAD BEEN CORRECTLY POSITIONED ON THE PLATE.

## F INSTRUCTIONS DE MONTAGE

1. DEMONTER LES PIÈCES D'ORIGINE INDICÉES EN PHOTOS A1 ET A2;
2. PERCER LE PORTE-PAQUET D'ORIGINE EN SUIVANT LES INDICATIONS DE LA PHOTO B; RÉALISER DES TROUS D'UN DIAMÈTRE MAXI DE 6.5MM EN COMMENÇANT AVEC UNE MECHÉ D'UN DIAMÈTRE INFÉRIEUR;
3. MONTER LA PLATINE N°1 COMME INDIQUE EN PHOTO C EN FAISANT PARTICULIÈREMENT ATTENTION AU POSITIONNEMENT CORRECT DES PIÈCES N°9 ET N°10 ILLUSTRÉ EN DÉTAIL SUR LA PHOTO C1 (PORTE-PAQUET D'ORIGINE VU DE DESSOUS);
4. REMONTER LA PIÈCE D'ORIGINE INDIQUE EN PHOTO A1;
5. MONTER LA PLATINE DE TOP CASE INDIQUE EN PHOTO D;
6. TERMINER LE MONTAGE EN CONTROLANT LE BON SERRAGE DE TOUTES LES VIS ET QUE LE BOUCHON ANTIVOL ET LES SILENT-BLOCS SOIENT CORRECTEMENT MONTÉS SUR LA PLATINE.

## D BAUANLEITUNG

1. ENTFERNEN SIE DIE ORIGINAL ABDECKUNG WIE IN DEN BILDERN A1 UND A2 BESCHRIEBEN;
2. BOHREN SIE LÖCHER IN DIE ORIGINAL ABDECKUNG. DAZU BEACHTEN SIE DIE HINWEISE IM BILD B. DIE LÖCHER SOLLTEN EINEN MAXIMALEN DURCHMESSER VON Ø 6,5 MM HABEN, ALSO FANGEN SIE ZUERST MIT EINEM KLEINEN BOHRER AN.
3. MONTIEREN SIE DIE PLATTE NR. 1 WIE IM BILD C BESCHRIEBEN, ACHTEN SIE AUF DIE KORREKTE POSITION DER TEILE NR. 9 UND 10, WIE IM BILD C1 (UNTERE SEITE DER ORIGINAL ABDECKUNG) BESCHRIEBEN;
4. MONTIEREN SIE DAS ORIGINAL TEIL VOM BILD A1 WIEDER AN;
5. MONTIEREN SIE DIE GEPÄCKPLATTE WIE IM BILD D BESCHRIEBEN;
6. ZULETZT ÜBERPRÜFEN SIE, DASS ALLE SCHRAUBEN FESTGEZOGEN WURDEN UND DASS DIE GUMMISTÖPSEL UND DIE DIEBSTAHLSICHERUNG AUF DER PLATTE KORREKT POSITIONIERT WURDEN.

## ES

## INSTRUCCIONES DE MONTAJE

1. DESMONTAR LAS PIEZAS ORIGINALES COMO INDICAN LAS FOTOS A1 Y A2;
2. AGUJEREAR EL COLIN ORIGINAL SIGUIENDO LAS INSTRUCCIONES INDICADAS EN LA FOTO B; HACER AGUJEROS CON DIÁMETRO MÁXIMO DE Ø6.5mm, EMPEZANDO CON BROCAS DE DIÁMETRO INFERIOR
3. MONTAR EL SOPORTE N° 1 COMO INDICA LA FOTO C PONIENDO ATENCIÓN EN COLOCAR LOS DISTANCIADORES N° 9 Y 10, EL MONTAJE CORRECTO DE LOS DISTANCIADORES ESTA INDICADO POR LA FOTO C1 (COLIN FOTOGRAFIADO POR DEBAJO)
4. VOLVER A MONTAR EL COLIN COMO INDICA LA FOTO A1
5. MONTAR LA PARRILLA N° 11 COMO INDICA LA FOTO D;
6. TERMINAR EL MONTAJE ASEGURÁNDOSE QUE TODOS LOS TORNILLOS ESTÉN BIEN APRETADOS Y QUE EL TAPÓN ANTIRROBO Y LAS GOMAS ANTIVIBRACION ESTÉN MONTADAS CORRECTAMENTE EN LA PARRILLA.