

# PL8703 - KL8703

PORTAVALIGIE LATERALE SPECIFICO - SPECIFIC TUBULAR SIDE-CASE HOLDER - PORTE-VALISES LATÉRAUX SPÉCIFIQUE  
 SPEZIFISCHES STAHLROHR-SEITENTRAEGER - PORTA MALETAS LATERALES ESPECÍFICO - TRONCO LADO ESPECÍFICO

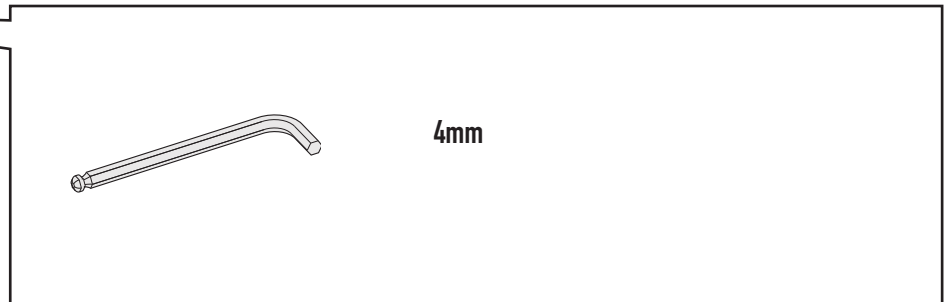
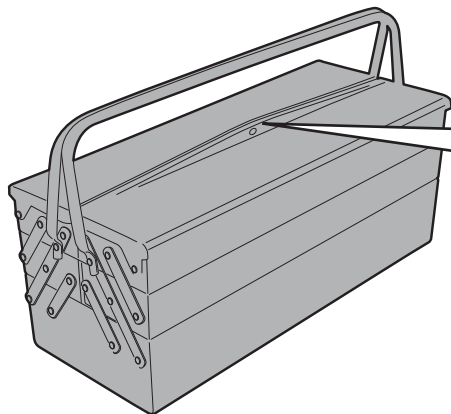
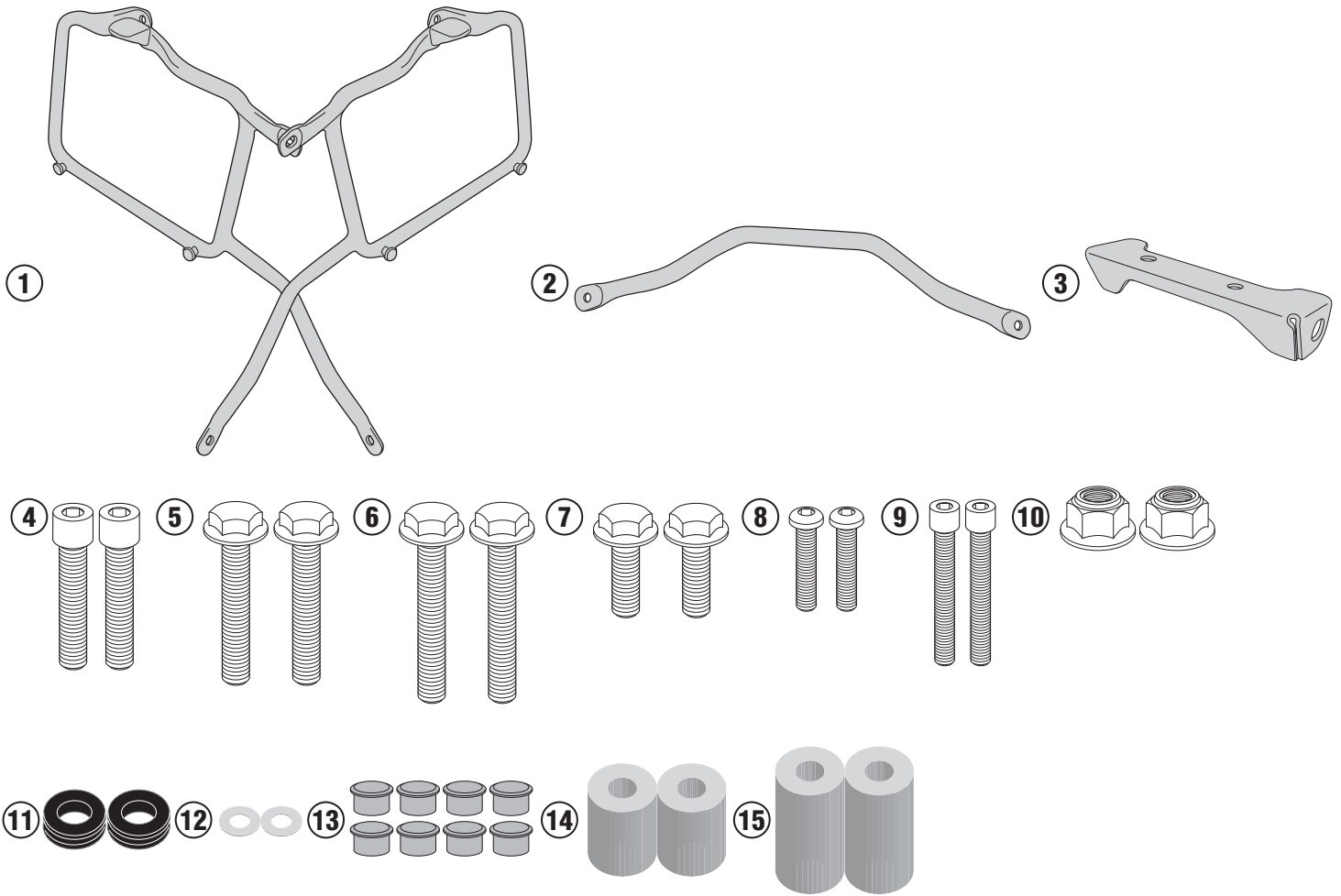
## BENELLI TRK500 (2017)

N°	Descrizione	Caratteristiche	Codice	Quantità
1	Supporto - Support Support - Halterung Soporte - Apoio	-	PLTRK500DXV PLTRK500SXV	2 (Dx-Sx)
2	Supporto - Support Support - Halterung Soporte - Apoio	-	GNB1812V	1
3	Supporto - Support Support - Halterung Soporte - Apoio	-	GL3368V	1
4	Vite - Screw Vis - Schraube Tornillo - Parafuso	TCEI M8x30	830TCEI	2
5	Vite - Screw Vis - Schraube Tornillo - Parafuso	TEF M8x50	850TEF	2
6	Vite - Screw Vis - Schraube Tornillo - Parafuso	TEF M8x60	860TEF	2
7	Vite - Screw Vis - Schraube Tornillo - Parafuso	TEF M8x16	816TEF	2
8	Vite - Screw Vis - Schraube Tornillo - Parafuso	TBEI M6x25	625TBEI	2
9	Vite - Screw Vis - Schraube Tornillo - Parafuso	TCEI M6x40	640TCEI	2
10	Dado - Bolt - Ecrou Mutter - Tuerca	Dado Autobloccante flangiato M8	8DADIAFLN	2
11	Gommino - Fairleader Chaumard - Gummi Goma	-	Z269	2
12	Rondella - Washer - Rondelle Scheibe - Arandela - Arruela	Ø6	6RON	2
13	Tappo - Cap Fiche - Stecker Enchufe - Boné	-	0COP	8
14	Distanziale - Spacer Entretoise - Distanzstueck - Distanciador	Ø20x26 Foro 8,5	C20L26F8,5T	2
15	Distanziale - Spacer Entretoise - Distanzstueck - Distanciador	Ø20x40 Foro 8,5	C20L40F8,5T	2
16	Componenti Originali - Original Parts Parties Originales - Original Bauteile Componentes Originales - Componentes Origin	-	-	-
17	Particolari Inclusi Nel SR8703 Components Included In The SR8703 Pièces Incluses Dans SR8703 Die Einzelnen Teile Sind Bei SR8703 Piezas especiales incluidas en el SR8703 Componentes incluidos no SR8703	-	-	-

# PL8703 - KL8703

PORTAVALIGIE LATERALE SPECIFICO - SPECIFIC TUBULAR SIDE-CASE HOLDER - PORTE-VALISES LATÉRAUX SPÉCIFIQUE  
SPEZIFISCHES STAHLROHR-SEITENTRAEGER - PORTA MALETAS LATERALES ESPECÍFICO - TRONCO LADO ESPECÍFICO

## BENELLI TRK500 (2017)

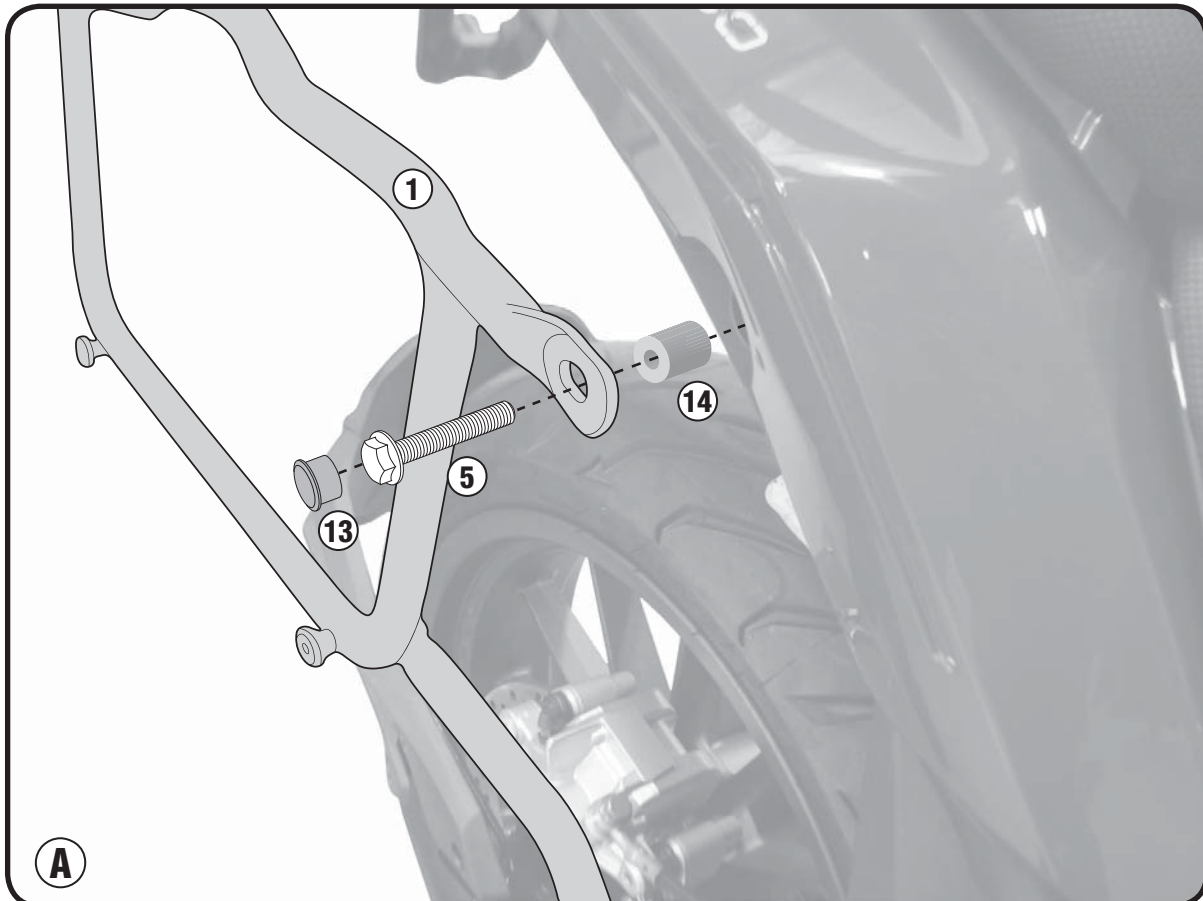
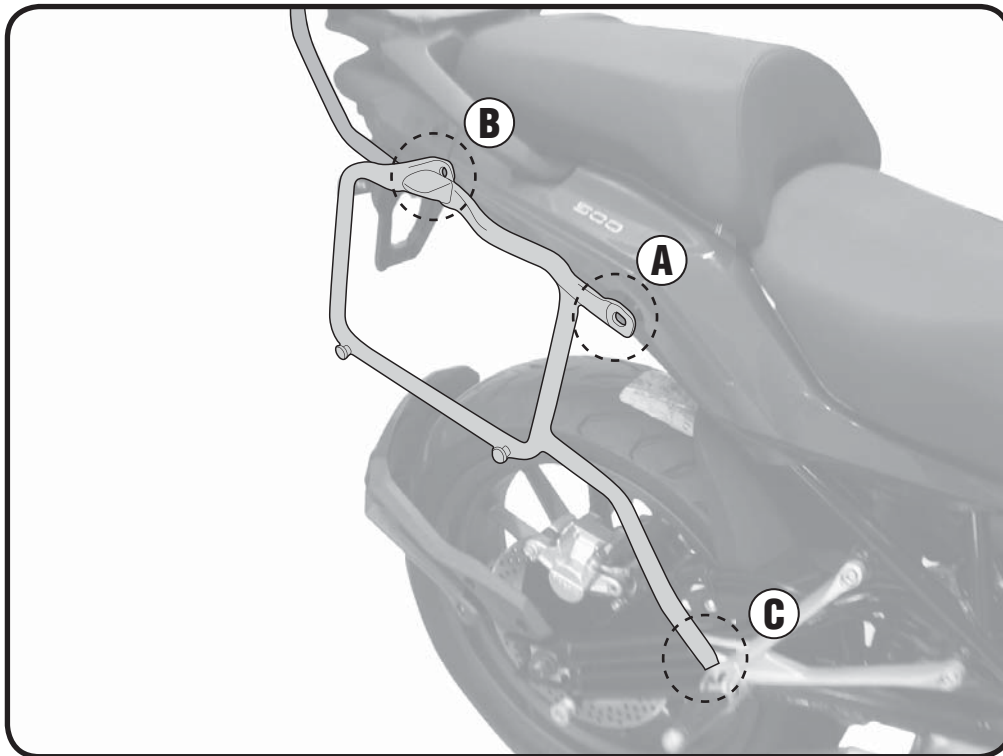


ISTRUZIONI DI MONTAGGIO - MOUNTING INSTRUCTIONS  
INSTRUCTIONS DE MONTAGE - BAUANLEITUNG  
INSTRUCCIONES DE MONTAJE - INSTRUÇÕES DE MONTAGEM

# PL8703 - KL8703

PORTAVALIGIE LATERALE SPECIFICO - SPECIFIC TUBULAR SIDE-CASE HOLDER - PORTE-VALISES LATÉRAUX SPÉCIFIQUE  
SPEZIFISCHES STAHLROHR-SEITENTRAEGER - PORTA MALETAS LATERALES ESPECÍFICO - TRONCO LADO ESPECÍFICO

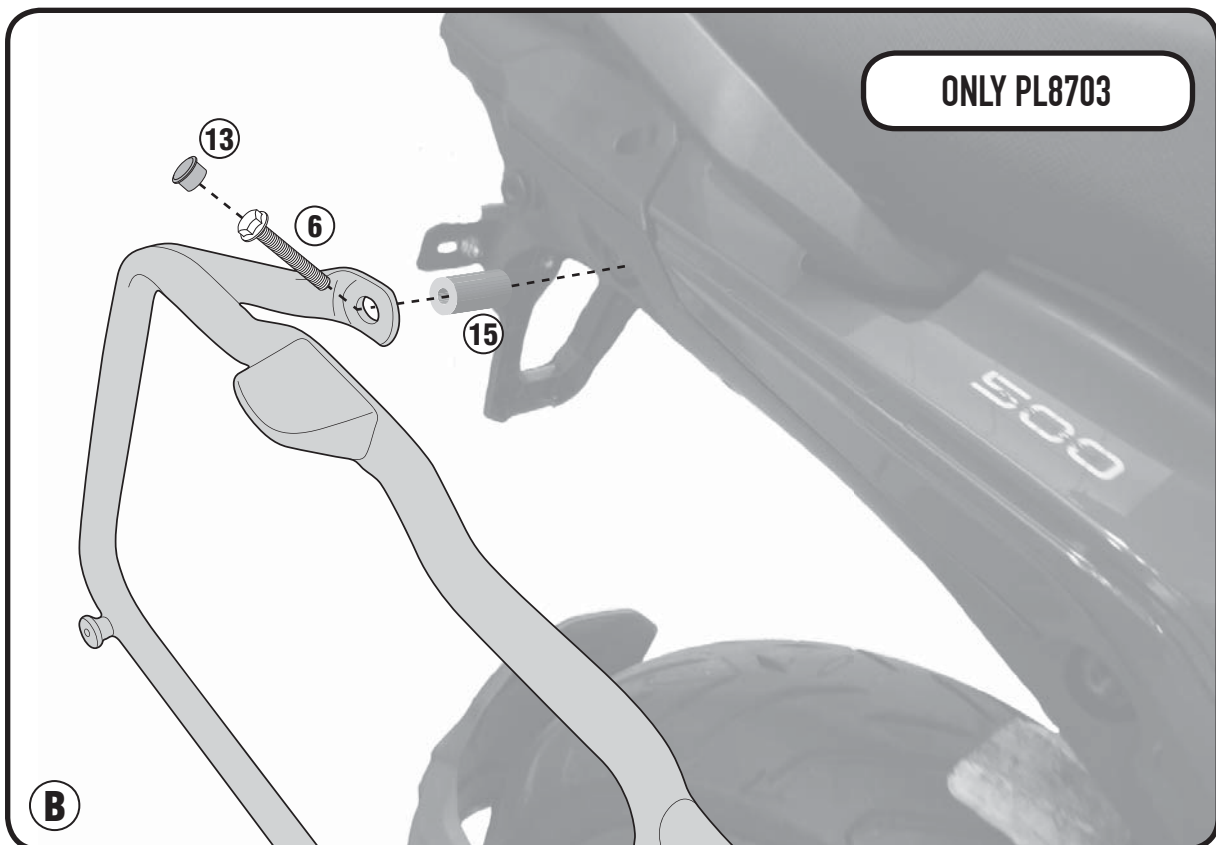
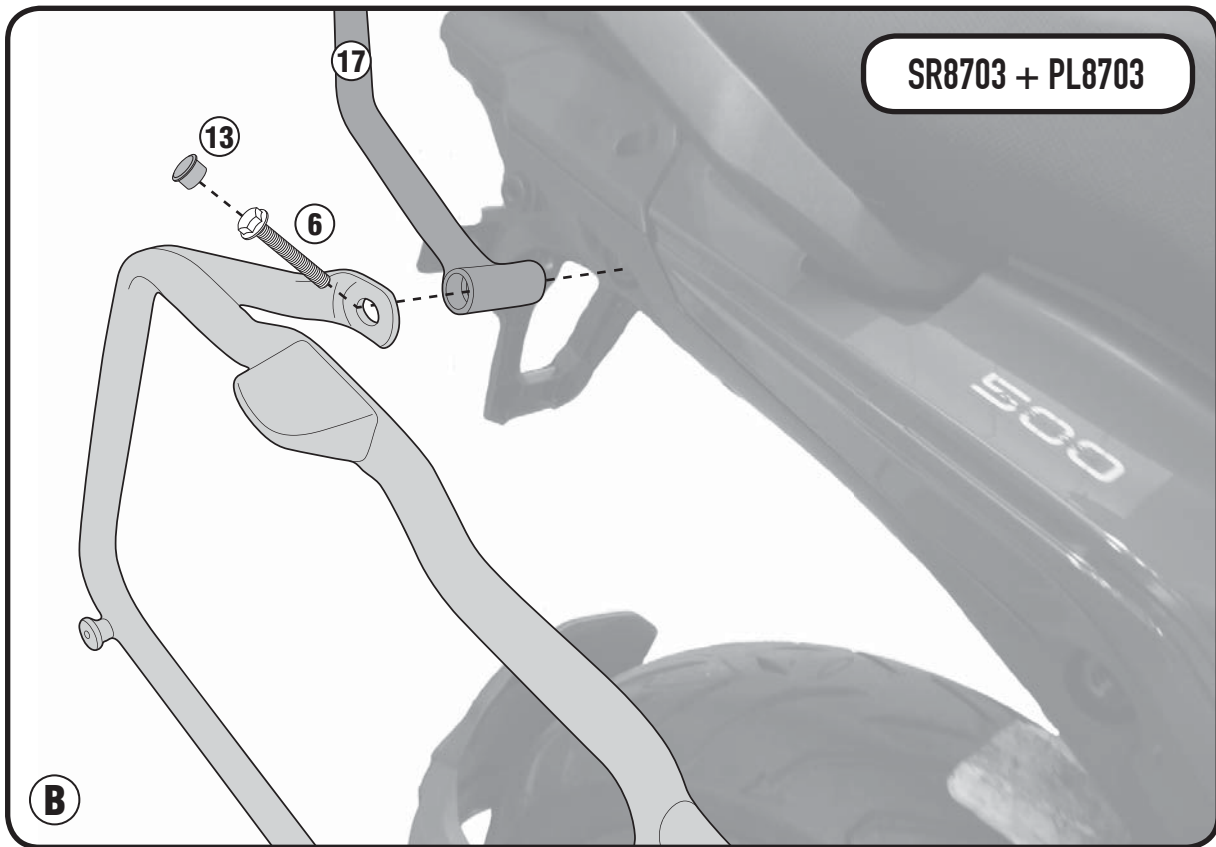
## BENELLI TRK500 (2017)



# PL8703 - KL8703

PORTAVALIGIE LATERALE SPECIFICO - SPECIFIC TUBULAR SIDE-CASE HOLDER - PORTE-VALISES LATÉRAUX SPÉCIFIQUE  
SPEZIFISCHES STAHLROHR-SEITENTRAEGER - PORTA MALETAS LATERALES ESPECÍFICO - TRONCO LADO ESPECÍFICO

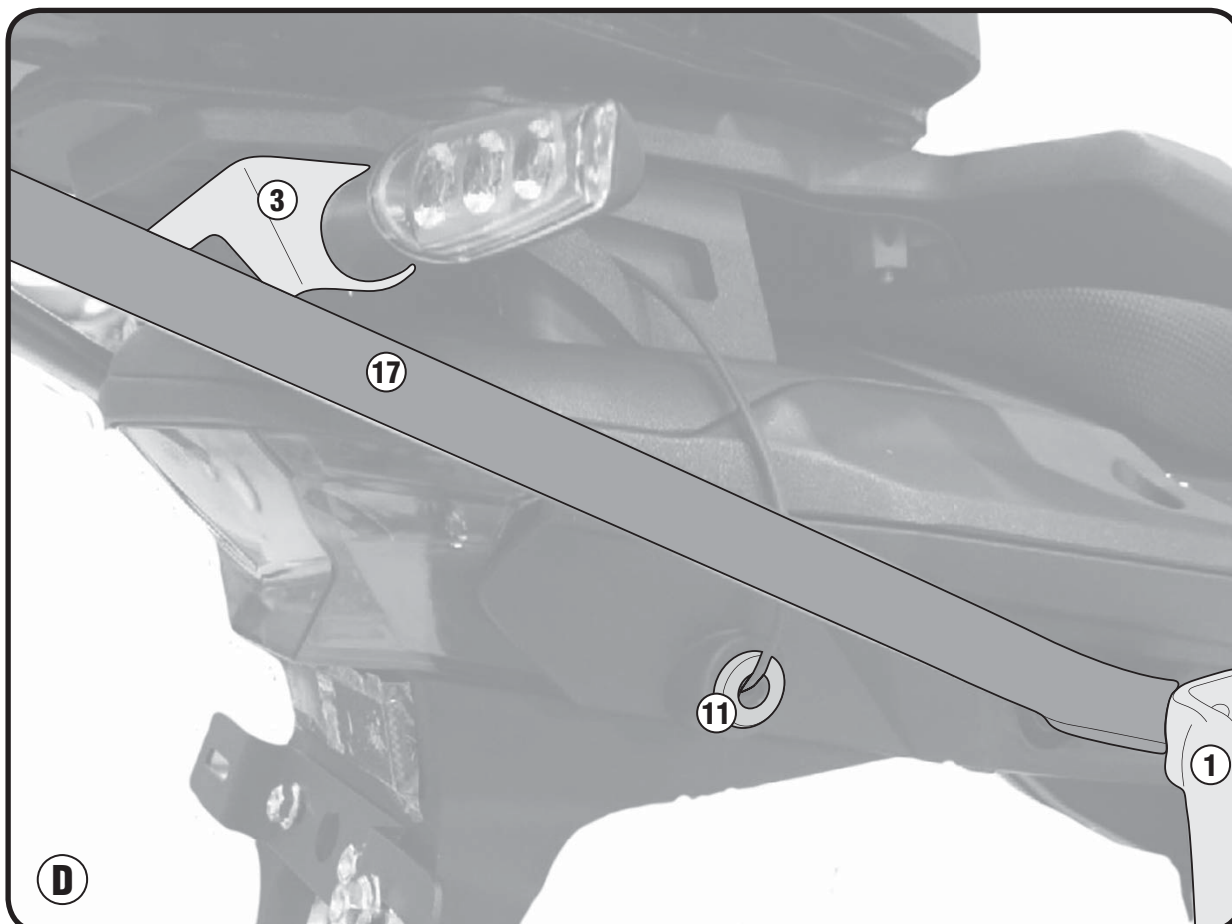
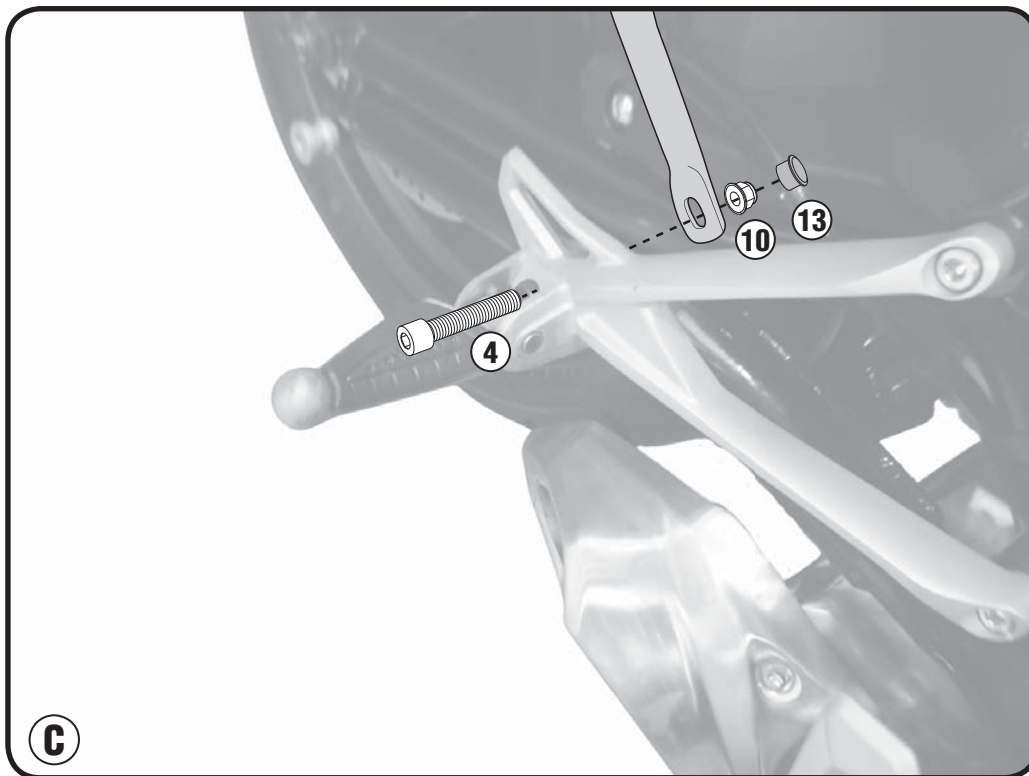
## BENELLI TRK500 (2017)



# PL8703 - KL8703

PORTAVALIGIE LATERALE SPECIFICO - SPECIFIC TUBULAR SIDE-CASE HOLDER - PORTE-VALISES LATÉRAUX SPÉCIFIQUE  
SPEZIFISCHES STAHLROHR-SEITENTRAEGER - PORTA MALETAS LATERALES ESPECÍFICO - TRONCO LADO ESPECÍFICO

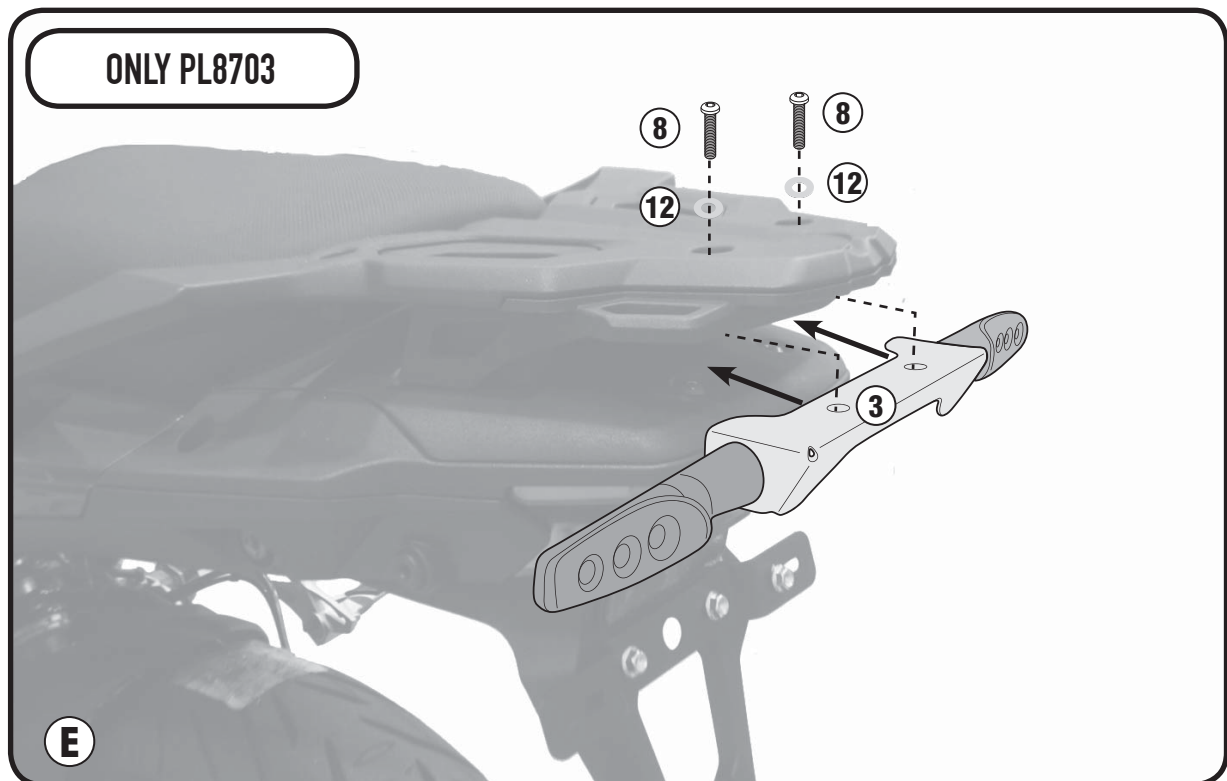
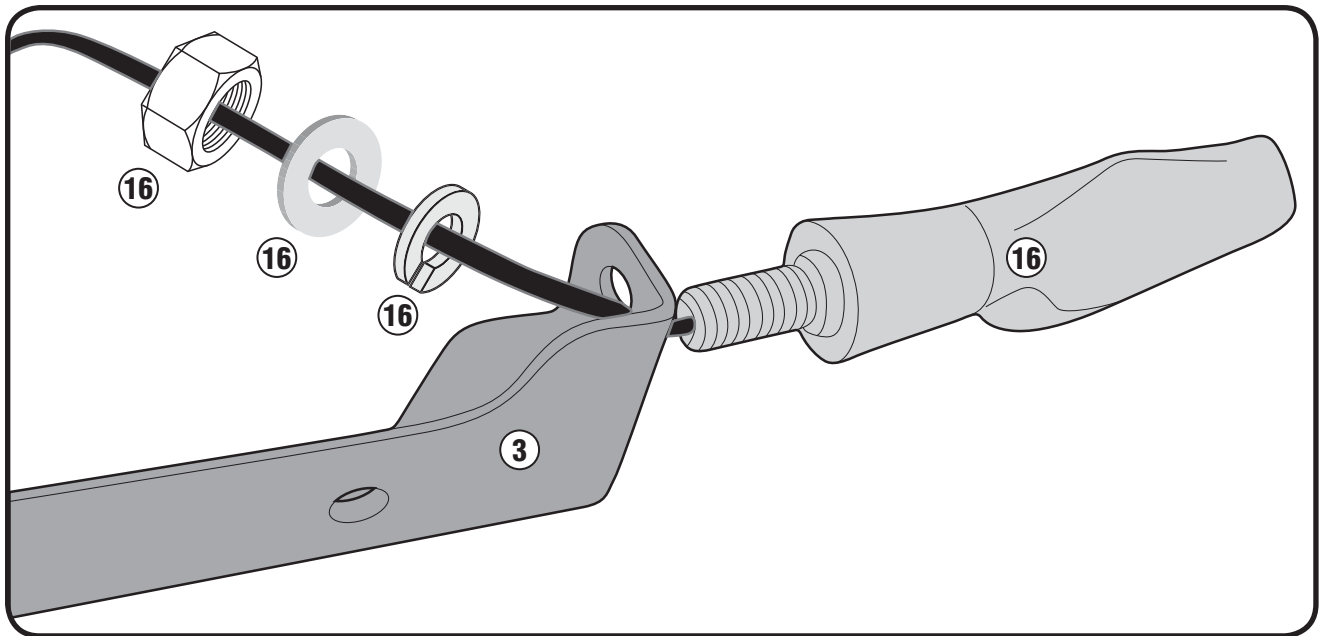
## BENELLI TRK500 (2017)



# PL8703 - KL8703

PORTAVALIGIE LATERALE SPECIFICO - SPECIFIC TUBULAR SIDE-CASE HOLDER - PORTE-VALISES LATÉRAUX SPÉCIFIQUE  
SPEZIFISCHES STAHLROHR-SEITENTRAEGER - PORTA MALETAS LATERALES ESPECÍFICO - TRONCO LADO ESPECÍFICO

## BENELLI TRK500 (2017)



# PL8703 - KL8703

PORTAVALIGIE LATERALE SPECIFICO - SPECIFIC TUBULAR SIDE-CASE HOLDER - PORTE-VALISES LATÉRAUX SPÉCIFIQUE  
SPEZIFISCHES STAHLROHR-SEITENTRAEGER - PORTA MALETAS LATERALES ESPECÍFICO - TRONCO LADO ESPECÍFICO

## BENELLI TRK500 (2017)

SR8703 + PL8703

